

Montagehandleiding voor het installeren van een rechtstreekse luchttoevoerset.

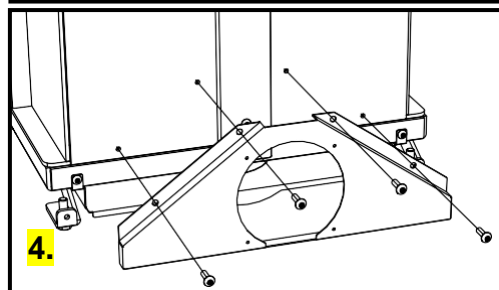
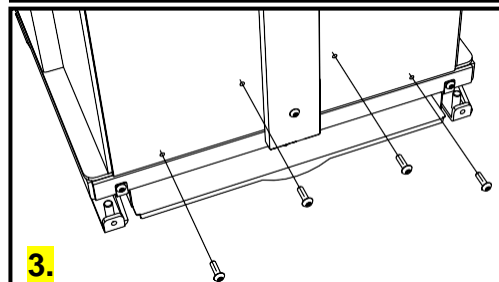
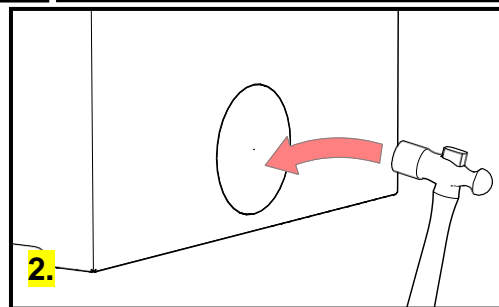
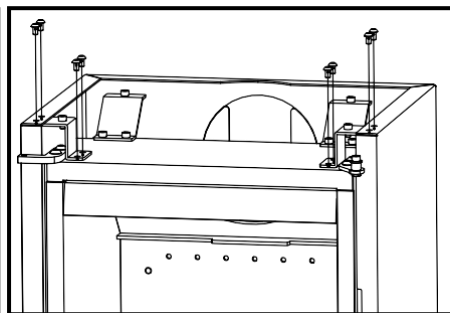
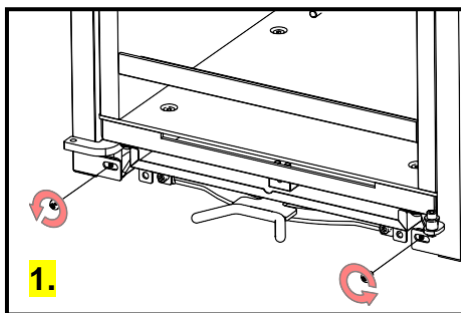
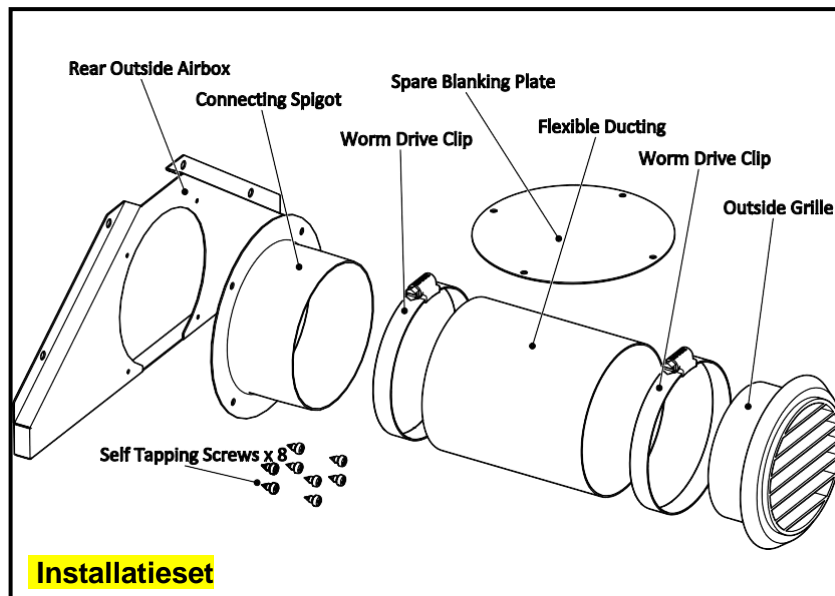
Een rechtstreekse verbinding met de buitenlucht kan op de kachel aangesloten worden met een 100 mm flexibele aluminium luchtslang of een gelijkwaardig materiaal. Er werden goede test-resultaten behaald met een 6 meter lange luchtslang die in 4 bochten van 90° gelegd werd.

Controleer de inhoud van de set met de tekening.

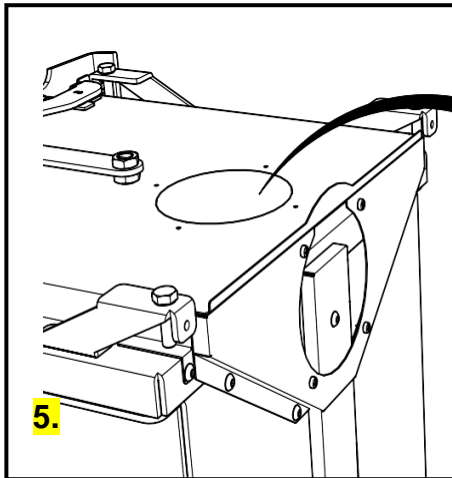
1. Raadpleeg het hoofdstuk "Onderhoudsrichtlijnen" van de Installatie en Bedieningsinstructies voor het verwijderen van de bovenplaat, de keramische wanden in de verbrandingskamer, het schudrooster met roede en de buitenmantel.
2. Ga in geval van een bodem-luchtaansluiting direct door naar punt 3. Voor aansluiting op de achterzijde dient het afdekplaatje van de aansluitopening voorzichtig uitgetikt te worden.
3. Verwijder de 4 schroefbouten die straks de buitenluchthouder aan de verbrandingskamer bevestigen. Deze zijn reeds voormonteerd.
4. Bevestig de buitenluchthouder met de 4 schroefbouten. ATTENTIE: laat NOOIT één van de boutgaten open; dit zou een luchtlekkage in de kachel veroorzaken.
5. Ga in geval van een achterzijde-luchtaansluiting direct door naar punt 6. Voor aansluiting op de bodem dient het afdekplaatje van de aansluitopening voorzichtig uitgetikt te worden. Monteer de flens op de bodem voor de luchtaansluiting. Monteer het meegeleverde afdekplaatje over de flens aan de achterzijde.
6. Bij achterzijde-luchtaansluiting dient de flens met de 4 bouten aan de buitenluchthouder gemonteerd te worden.
7. Monteer de buitenmantel weer.
8. Vervolg de herinstallatie van de kachel overeenkomstig de onderhoudsrichtlijnen. Tref de nodige voorbereiding voor de route van de Ø100 mm luchtslang en het luchtrooster aan de buitenzijde van het gebouw.
9. Verbind de luchtslang met de luchtinlaat van de kachel m.b.v. de meegeleverde klemmen.
10. Monteer het buitenrooster in de vooraf geprepareerde plaats en verbind het met de luchtslang.

(zie ook de tekening)

Montageafbeeldingen voor het installeren van een rechtstreekse luchttoevoerset



Montageafbeeldingen voor het installeren van een rechtstreekse luchttoevoerset



1. Knock out bottom air connection blanking plate.
2. Fit Spigot to bottom air connection.
3. Fit spare blanking plate to rear air connection.
4. Continue to install stove

