

**Installatie handleiding (NL/BE)  
Modore 185**



Laat deze instructies als handleiding achter bij het toestel



# Inhoudsopgave

1 CE verklaring .....	4	12.1 Locatie bij dak-uitmonding .....	15
1.1 Keramische delen .....	4	13 Technische data .....	16
1.2 Renovatie/nieuwbouw .....	4	14 Instructie voor de gebruiker .....	17
2 Belangrijke veiligheidsinformatie .....	4	14.1 Overhandig aan de klant .....	17
2.1 Eerste keer in gebruik nemen van de haard .....	4	14.2 Onderhoudsinstructies voor de installateur .....	17
3 Afstandsbediening met volledig elektronische ontsteking .....	5	14.3 Ontspiegeld glas! .....	17
3.1 Het Instellen van de communicatiecode .....	5	14.4 Het vervangen van onderdelen .....	17
3.1.1 Het ontsteken van de waakvlam .....	5	15 Eerste hulp bij storing .....	18
3.1.2 Ontsteken van de hoofdbrander. ....	5	16 Verpakkings materialen .....	20
3.1.3 Uitschakelen van de haard .....	5	17 Maattekeningen .....	20
4 Installatie eisen .....	6	17.1 Bedieningsluik, BDLE4 .....	20
4.1 Afstand naar brandbare materialen .....	6	17.2 Modore 185 .....	21
4.2 Aandachtspunten haard .....	6	18 Onderdelen Ontop afvoermateriaal .....	22
4.3 Aandachtspunten gas aansluiting .....	6	19 Garantiebepalingen .....	28
4.4 Aandachtspunten boezem .....	6		
4.5 Eisen afvoer en uitmondingen .....	6		
5 Voorbereiden en installatie instructie .....	6		
5.1 Gas aansluiting .....	6		
5.2 Haard .....	6		
5.3 Monteren en plaatsen afvoer materiaal .....	7		
5.4 De boezem .....	7		
5.4.1 Brandveilige opstelling .....	7		
5.5 Inbouwen en afwerking .....	7		
6 Elektrische aansluiting .....	7		
6.1 Domotica .....	7		
6.2 Element4 ProControl App. ....	7		
7 Glas uitbouwen .....	8		
8 Het plaatsen van het decoratiemateriaal .....	9		
9 Controle installatie en eerste ingebruikname .....	9		
10 Aandachtspunten installatie .....	10		
10.1 Het installeren van afvoermateriaal .....	10		
10.1.1 Inkorten van het rookafvoermateriaal .....	10		
11 Afvoer Berekening .....	10		
11.1 Power-Fan .....	10		
11.2 Hoofd regels rookgasafvoer. ....	10		
11.2.1 Bepalen diameter rookgasafvoer .....	10		
11.2.2 Bepalen maximale verticale lengte .....	10		
11.2.3 Bepalen maximale horizontale lengte .....	10		
11.2.4 Berekenen van Totale Verticale Gedeelte (TVG) .....	10		
11.2.5 Berekenen van Totale Horizontale Gedeelte (THG) .....	10		
11.2.6 Rookgas begrenzer .....	11		
11.2.7 Reken tabel horizontale uitmonding pijp diameter 200/130 ....	12		
11.2.8 Reken tabel verticale uitmonding pijp diameter 200/130 .....	13		
12 Lokatie uitmonding .....	14		

## 1 CE verklaring

Hierbij verklaren wij dat het door Element4 uitgebrachte gas sfeerverwarmingstoestel door zijn ontwerp en bouwwijze voldoet aan de essentiële eisen van de Gastoestellenrichtlijn.

Product: gas sfeerverwarmingstoestel

Modellen: Modore 185 E4-20

Van toepassing zijnde EG-richtlijnen: 90/396/EEC

Toegepaste geharmoniseerde normen: NEN-EN-613

NEN-EN-613/A1

### 1.1 Keramische delen

Dit toestel is voorzien van een keramisch vuurbed met hittebestendige keramische vezels, ofwel kunstmatige glasachtige silicaatvezels. Overmatige blootstelling aan dit materiaal kan irritatie aan de ogen, huid en luchtwegen veroorzaken. Wij adviseren daarom om bij het omgaan met deze materialen de stofuitstoot zo veel mogelijk te beperken

### 1.2 Renovatie/nieuwbouw

Verkleuring van wanden is een vervelend probleem en is moeilijk op te lossen. Doordat een haard een warmte bron is ontstaat luchtcirculatie. Door de natuurlijke luchtcirculatie worden vocht, sigarettenrook en nog niet uitgeharde vluchtige bestanddelen uit verf, bouwmaterialen en vloerbedekking en dergelijke aangezogen. Deze bestanddelen kunnen zich op koude oppervlakten als roet afzetten.

Bij een nieuw gemetselde schouw of na een verbouwing wordt aanbevolen minimaal 6 weken te wachten voordat men gaat stoken. Het bouwvocht moet namelijk geheel verdwenen zijn uit wanden, vloer en plafond.

## 2 Belangrijke veiligheidsinformatie

De haard mag alleen door een gekwalificeerde installateur/dealer worden geïnstalleerd. Volgens deze installatie voorschriften We adviseren dringend deze installatievoorschriften goed te lezen.

Controleer de haard op transportschade, meld eventuele schade onmiddellijk aan uw leverancier.

Controleer of de gegevens op de kenplaat overeenkomen met de lokale gassoort en druk. Deze kenplaat is vastgemonteerd aan de haard. Zorg er voor dat deze altijd bereikbaar is.

De haard mag nooit worden gebruikt zonder venster of met een gebroken venster, rookgassen kunnen dan ongehinderd in de opstellingsruimte komen.

De instellingen en de constructie van de haard mogen niet worden gewijzigd!  
Onderdelen mogen indien nodig uitsluitend worden vervangen door originele onderdelen van de fabrikant.

Plaats geen extra imitatie hout of gloeimateriaal op de brander of in de verbrandingskamer.

Dit toestel is ontworpen voor gebruik met aardgas of LPG. Elk toestel is echter alleen geschikt voor het soort gas dat ten tijde van de aanschaf is gespecificeerd. Let op: zodra er een soort gas is gespecificeerd, kan de haard niet op een ander gas branden. Het soort gas waarop uw haard brandt, staat aangegeven op de kenplaat.

Dit toestel is ontwikkeld als verwarmingsinrichting en alle onderdelen, inclusief het glas worden daarom zeer heet tijdens het gebruik. (hoger dan 100 graden) raak de haard tijdens gebruik nooit aan.

De warmte die van dit toestel afkomt, kan van invloed zijn op materialen die in de buurt staan. Hang gordijnen op minimaal 50 centimeter afstand.

Vloeren, wanden en afdekkingen (plafonds) moeten ter plaatse waar door hittestraling van het toestel en/of afvoerverzorging, brandgevaar aanwezig is onbrandbaar zijn.

### 2.1 Eerste keer in gebruik nemen van de haard

Stook de haard de eerste keer enige uren op de hoogste stand, zodat lak de kans krijgt om uit te harden. Zorg voor voldoende ventilatie, zodat eventuele vrijkomende dampen worden afgevoerd. Wij adviseren om zo weinig mogelijk in de ruimte aanwezig te zijn tijdens dit proces.

#### *Ter info:*

Brandbare materialen zoals bijvoorbeeld hout kunnen vanaf een temperatuur van 85 C, in brand raken. Dit kan al binnen enkele minuten (bij hoge temperaturen > 200 C) tot binnen enkele weken (bij lage temperaturen > 85 C) Een sfeertoestel kan aan de buitenzijde een temperatuur hebben die tot 150 C kan oplopen.

Indien u in de constructie isolatie materiaal gebruikt, gebruik hiervoor dan witte ongebonden isolatiewol, die hittebestendig is tot 1000 graden C. Gebruik nooit glas- of steenwol. Deze kunnen namelijk bij hitte een hinderlijke geur afgeven.

### 3 Afstandsbediening met volledig elektronische ontsteking

Het toestel wordt bediend via een afstandsbediening (afb.1). Zowel het ontsteken, het regelen van de vlamhoogte als het uitschakelen gebeurt met behulp van de afstandsbediening, die een ontvanger (afb.2) in het bedieningskastje aanstuurt.

De ontvanger en de afstandsbediening worden gevoed door batterijen. Voor de ontvanger zijn 4 penlite (type AA) batterijen nodig; voor de afstandsbediening 2 penlites (type AAA). De levensduur van de batterijen is bij normaal gebruik ongeveer een jaar.

#### 3.1 Het Instellen van de communicatiecode

Voordat het toestel in gebruik wordt genomen, moet een communicatiecode ingesteld worden tussen de afstandsbediening en de ontvanger. De code wordt willekeurig gekozen uit de 65000 codes die beschikbaar zijn. Hierdoor is de kans klein dat andere afstandsbedieningen in uw omgeving dezelfde code gebruiken.

Ga als volgt te werk:

Druk de reset-knop op de ontvanger in totdat u achtereenvolgens twee geluidssignalen hoort. Laat na het tweede, langere signaal de reset-knop los. afb.2  
Druk binnen 20 seconden op de pijl naar beneden op de afstandsbediening totdat u een geluid-sigitaal hoort. Dit is de bevestiging van de goede communicatie.

#### 3.1.1 Het ontsteken van de waakvlam

Controleer of de regelknop A in de ON positie staat. afb 3. Druk op de knop aan/uit knop van uw afstandbediening en blijf deze ingedrukt houden (3 tot 5 sec.) tot u twee korte pieptonen hoort. Boven in het beeldscherm verschijnen lijntjes die knipperen (afb.1) laat nu de knop los. De start procedure is gestart.

**Let op:**

**Als de waakvlam na 3 pogingen niet blijft branden moet u de gaskraan dichtdraaien en uw installateur waarschuwen.**

#### 3.1.2 Ontsteken van de hoofdbrander.

Na het starten van de waakvlam schakelt knop B automatisch linksom en zal de hoofdbrander gaan branden. afb 3

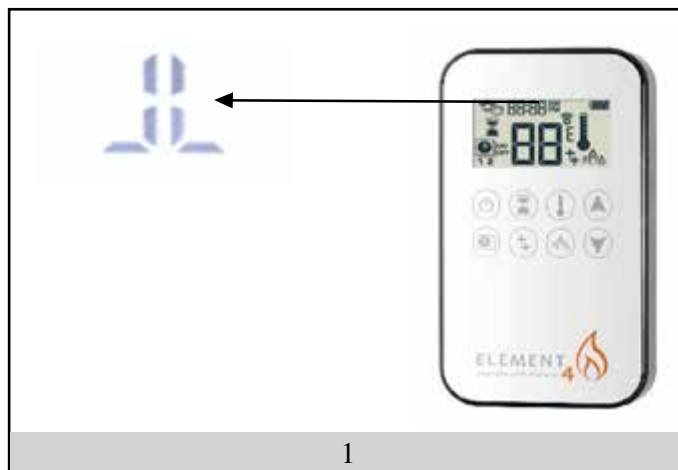
Wacht altijd 5 minuten na het doven van de waakvlam voordat u de waakvlam opnieuw gaat starten.

**Let op:**

**De waakvlam moet de hoofdbrander gelijkmatig en zonder plof onsteken, gaat dit wel met een plof, sluit dan de gaskraan en waarschuw uw installateur.**

#### 3.1.3 Uitschakelen van de haard

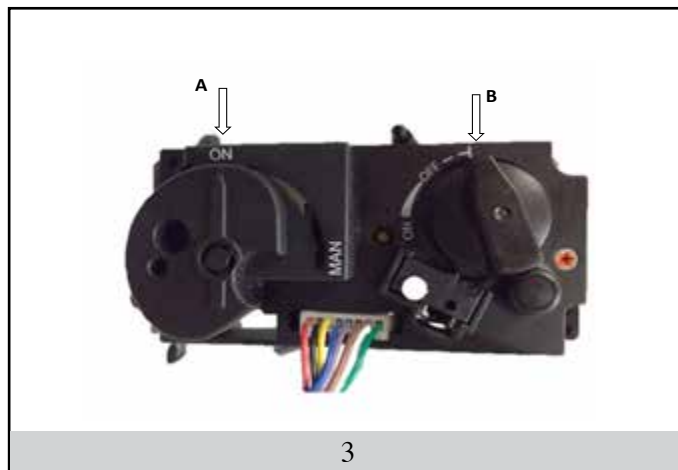
De haard schakelt u uit door op de aan/uit knop te drukken, hiermee schakelt u ook de waakvlam uit !



1



2



3

Voor uitgebreide beschrijving van de E-save afstandbediening verwijzen wij u naar de E-save handleiding welke bij de haard is meegeleverd.

## 4 Installatie eisen

Dit toestel is ontwikkeld, getest en goedgekeurd conform de geldende normen voor het gebruik, de prestaties en de veiligheid van het product. De installatie van uw toestel moet voldoen aan de huidige bouwvoorschriften. Wij adviseren daarom om voor de installatie een erkende gasinstallateur in te schakelen. Deze kan u van alle informatie over de veiligheidsbeperkingen van de installatie voorzien.

Voor Nederland geldt dat de installatie moet voldoen aan de voorwaarden zoals in het bouw-besluit en de relevante NEN normen NEN 1078 en NEN 2757 zijn vastgelegd. De plaats en wijze van uitmonden moet voldoen aan NPR 3378-60 (hinder voor omgeving en verdunning van rookgassen), NPR 3378-61 (voor de goede werking) en NPR 3378-20 (Praktijkrichtlijn gasgestookte sfeertoestellen)

### 4.1 Afstand naar brandbare materialen

Het is belangrijk om nauwgezet volgens de installatievoorschriften te werken. Als de installatievoorschriften niet, of onvoldoende, voorzien in de aspecten van de brandveiligheid, dan zijn de instructies volgens NPR 3378-20:2010 bepalend.

### 4.2 Aandachtspunten haard

Dit toestel kan in een nieuwe of bestaande situatie geplaatst worden. Dit toestel kan worden geïnstalleerd in een volledig afgesloten of mechanisch geventileerde ruimte zonder extra ventilatie.

### 4.3 Aandachtspunten gas aansluiting

De gasaansluiting moet voldoen aan de lokaal geldende Normen.

### 4.4 Aandachtspunten boezem

De boezem moet van onbrandbaar materiaal zijn opgebouwd. De boezem ventilatie moet voldoen aan de lokaal geldende Normen. De boezemconstructie mag niet rusten op het inbouwframe van de haard

### 4.5 Eisen afvoer en uitmondungen

Het Europese CE-keurmerk voor dit toestel geldt uitsluitend voor de door de leverancier gespecificeerde rookkanaalsysteem. Het toestel moet daarom met het RVS rookkanaalsysteem US van Metaloterm/On Top worden geïnstalleerd. Het gebruik van andere concentrische RVS systemen is alleen toegestaan indien het dezelfde technische specificaties heeft als voornoemd systeem US. Alleen met gebruik van deze materialen kan door Element4 een veilige en goede werking worden gegarandeerd.

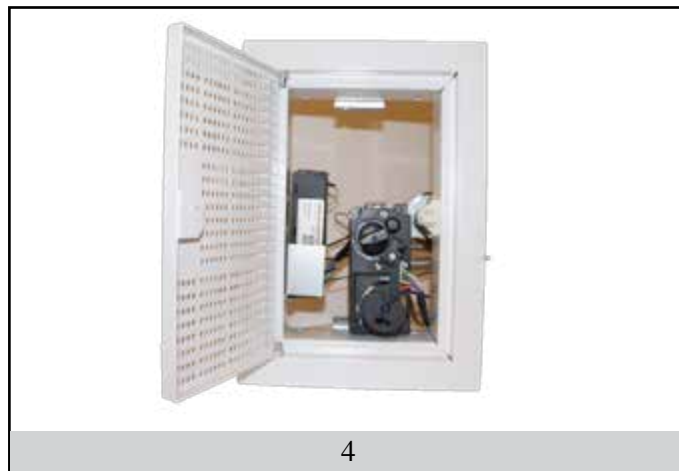
De garantie vervalt indien het toestel (volledig of

gedeeltelijk) met andere dan met de hierboven beschreven materialen wordt geïnstalleerd.

## 5 Voorbereiden en installatie instructie

### 5.1 Gas aansluiting

Bereken de diameter van de gasleiding zodanig dat er geen drukverlies in de leiding ontstaat. Plaats in de nabijheid van het toestel een afsluitkraan. Positioneer de gasaansluiting zo dat deze goed toegankelijk is voor service doeleinden.



Plaats het regelblok en de ontvanger in de daarvoor bestemde openingen van het bedieningsluikje. Zorg dat voor servicedoeleinden het regelblok en de ontvanger goed bereikbaar zijn.  
afb.4

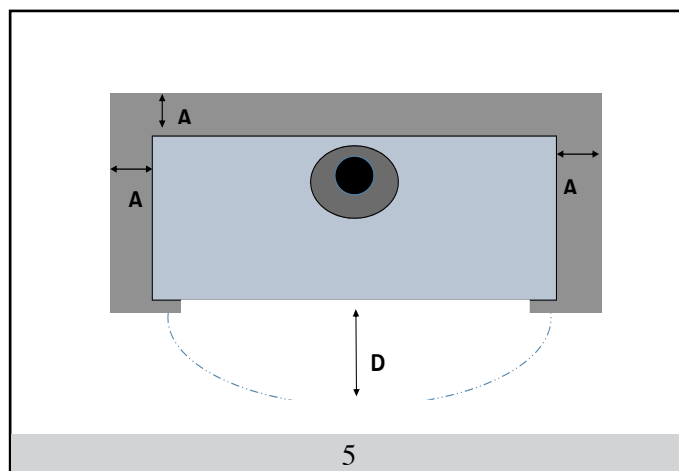
### 5.2 Haard

Plaats de haard op een voldoende sterke, bijvoorbeeld betonnen vloer, zodanig dat er geen brandbare materialen rondom het toestel of rookkanaal aanwezig zijn.

Er moet altijd tussen het toestel en de boezemwand minimaal 50 mm ruimte zitten voor convectie. zie afb.6 voor de minimale afstanden

A = 50 mm

D = 500 mm



### 5.3 Monteren en plaatsen afvoer materiaal

De gecombineerde aan en afvoer kan zowel door de gevel (C11) als door het dak (C31) uitmonden. Controleer of de door u gewenste uitmondingspositie voldoet aan de lokale voorschriften aangaande hinder en ventilatieopeningen. (zie pagina 12 en 13)

Voor de goede werking dient de uitmondung ten minste 0,5m verwijderd te zijn van:

- Hoeken van het gebouw.
- Dakoversteken en balkons.
- Dakranden. (met uitzondering van de nokrand)

Er kan een afscherming worden vereist als de uitmondung zich binnen twee meter boven de grond bevindt.

### 5.4 De boezem

Voordat de boezem geplaatst gaat worden adviseren wij om een functioneringstest met de gashaard uit te voeren.

Goed ventileren voorkomt een te hoge temperatuur van gasregelblok en de aanwezige elektronica en beperkt tevens de temperatuur van de convectielucht. Daarom moet de boezem van roosters en een ventilerend bedieningsluik worden voorzien. Ventilatie moet in die mate zijn dat de uitstromende lucht onder de 80grd blijft.

Gebruik hiervoor bvb de ventilatie roosters CVRE4 en het bedieningsluikje (BDLE4) van Element4, zie maattekening pagina 22.

Plaats de ventilatie roosters 300mm onder het plafond. Plaats in de boezem direkt boven de roosters een schermplaat van onbrandbaar materiaal.

#### 5.4.1 Brandveilige opstelling

Construeer de boezem van onbrandbaar materiaal en gebruik metalen profielen. Wanneer U gemetselde stenen/cellenbetonblokken gebruikt plaats dan altijd een latei of boezemijzer. De constructie mag niet op de haard rusten.

### 5.5 Inbouwen en afwerking

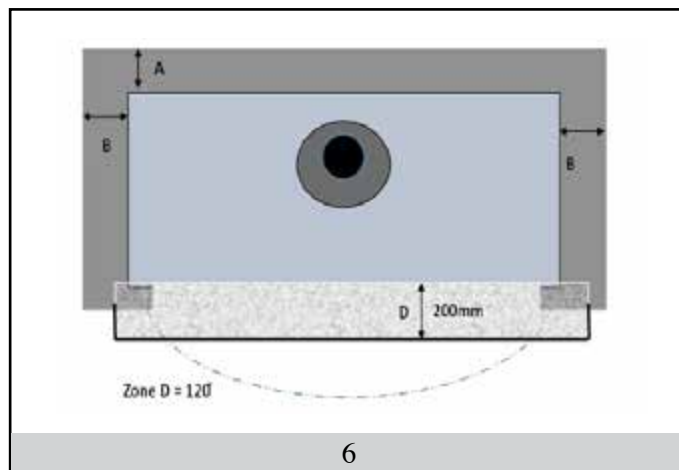
Bevestig de haard nooit aan het inbouwframe ivm het uitzetten tijdens opwarmen. Hierdoor kunnen scheuren ontstaan in het materiaal van de boezem.

*Let op:*

*zorg ervoor dat de ruit en de sierlijsten verwijderd kunnen worden na inbouwen in de boezem.*

*Zorg dat de uitsparing voldoende groot blijft.*

*Hou rekening met de materiaal keuze en de stralingswarmte in zone D afb. 6*



## 6 Elektrische aansluiting

De haard wordt standaard voorzien op bediening voor batterijen. Als optie kan een speciale netstroom adapter worden geleverd. Type G60-ZMA

### 6.1 Domotica

De ontvanger biedt de mogelijkheid om aangesloten te worden op een domotica systeem. Daarvoor kan een speciale verbindingkabel geleverd worden.  
Type: G60- ZCE

### 6.2 Element4 ProControl App.

Het is mogelijk uw haard te bedienen via Smartphone of Tablet. Voorzie de haard dan van een speciaal hiervoor bestemde ontvanger en controlebox.

Uw dealer kan u van alle informatie voorzien omtrent App en de elektrische aansluitingen.

## 7 Glas uitbouwen

### ***Voordat u te werk gaat:***

Ruim een veilige plek in om de glasplaat op te bergen en gebruik de zuignap om het glas uit te nemen.

Hanteer de volgende stappen om het glas uit te bouwen:

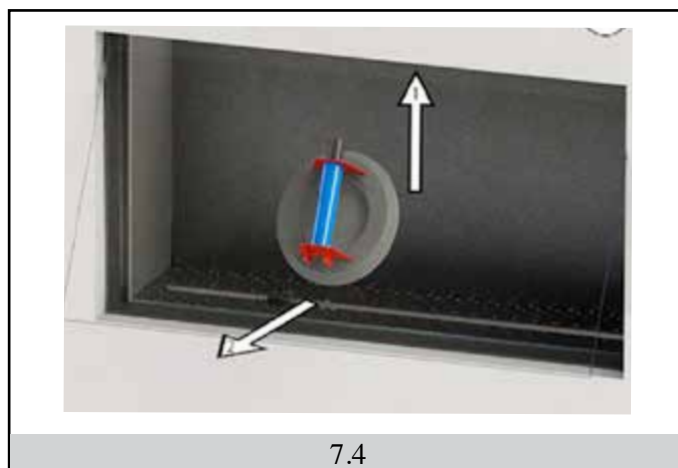
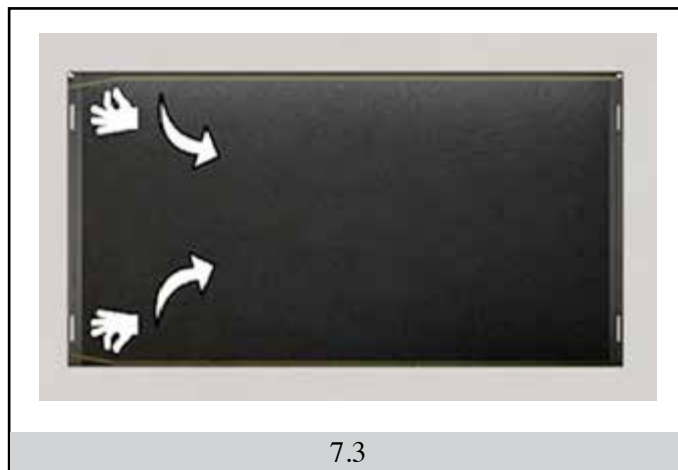
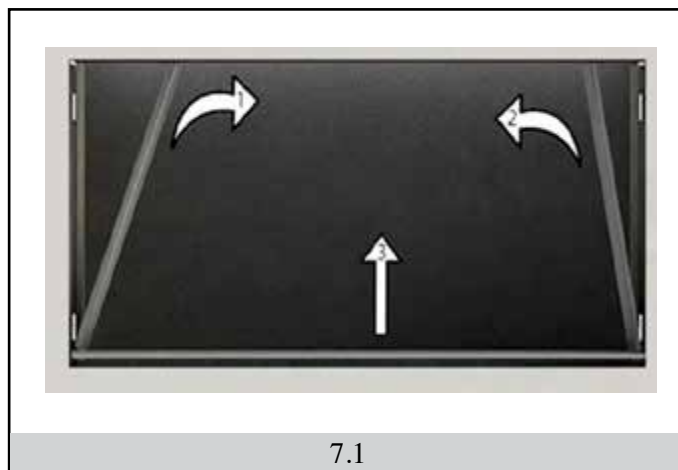
Verwijder de sierlijsten 1, 2 en 3 . afb . 7.1, Plaats de zuignap op de glasplaat. afb. 7.2, Verwijder de glaskoorden uit de sponningen afb 7.3, Beweeg het glas omhoog tot de onderkant uit de sponning is. Daarna haalt u in een vloeiende beweging het glas van onderen er naar voren uit. afb.7.4

Het terug plaatsen van het glas en de sierlijsten gaat in omgekeerde volgorde.

### ***Let op:***

***Maak het glas grondig schoon voor u het terug plaatst! Vingerafdrukken zullen inbranden en zijn niet meer te verwijderen.***

Zie voor onderhoud hoofdstuk 15.





## 8 Het plaatsen van het decoratiemateriaal

Controleer of het rooster stevig onder in de branderkamer geplaatst is en dat de lange gleuf in het midden van het rooster op één lijn parallel ligt met de branderbuis.

De waakvlam moet door het rooster en de uitsparing in de vlambeveiliging zichtbaar zijn.

Plaats het decoratiemateriaal volgens tekening 8.1 Of gebruik de meegeleverde instructie kaart.

### **Let op het volgende:**

***Dat op verschillende plaatsen van het rooster gaatjes open blijven. Dat de waakvlam en thermokoppel vrijblijven van decoratiemateriaal. afb. 8.2***

Strooi het meegeleverde as over de houtblokken en zwarte chips. Controleer uiteindelijk of de waakvlam vrij is en de ontsteking werkt voordat de ruit terug geplaatst wordt.

Teveel chips of niet goed geplaatst decoratiemateriaal zal het vuurbeeld nadelig beïnvloeden en kan de haard met een “plof” doen ontsteken!



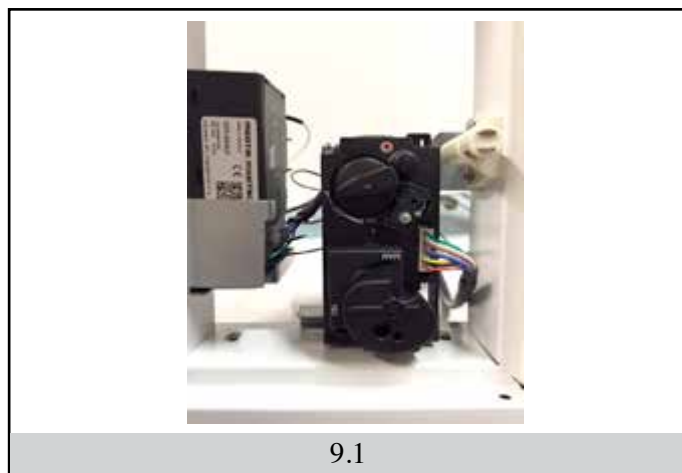
## 9 Controle installatie en eerste ingebruikname

Neem indien nodig de glasplaat uit het toestel en gebruik de voordruk meetnippel op het gasblok om de gasleiding te ontluchten! afb 9.1 en 9.2.

A= Branderdruk

B= Voordruk

- Zorg ervoor dat de kabels van de ontsteking losjes onder het toestel hangen, dit is noodzakelijk voor een goede ontsteking.
- Verwijder de kabelbinders.
- Controleer of de waakvlam en thermokoppel (afb. 8.2 ) vrij zijn van decoratiemateriaal.
- Start de waakvlam en controleer een goede ontsteking van de hoofdbrander.
- Controleer alle gasaansluitingen aan het toestel op dichtheid.



## 10 Aandachtspunten installatie

Om de brandveiligheid rondom een rookgasafvoer materiaal te garanderen is een omkokering noodzakelijk. Gebruik hiervoor hittebestendige plaatmaterialen.

Een schacht niet isoleren maar juist ventileren! zodat warme lucht afgevoerd kan worden.

Maak de doorvoering van het rookgassysteem door een wand, gevel, plafond, vloer of dakbeschot zo, dat warmte-isolatie en brandwerendheid volgens het bouwbesluit is gewaarborgd. (NPR3378-20)

### 10.1 Het installeren van afvoermateriaal

- Boor een gat van 160 mm ten behoeve van de gevel of dakdoorvoer bij rookgasafvoer met diameter 150 mm, en van 210mm bij rookgasafvoer met een diameter van 200m.
- Houd een afstand van minstens 50mm aan tussen de buitenkant van de concentrische pijpen en de wand of plafond. - Zorg voor een (brand) veilige doorvoer constructie in wand, vloer of dakbeschot
- Bouw het systeem op vanaf de haard.
- Monteer de buizen in de juiste richting! De binnenpijp gaat in en de buitenpijp gaat over de haard aansluiting.
- Zorg ervoor dat de buizen voldoende gebeugeld worden, zodat het gewicht van de buizen niet op de haard komt te rusten.
- Door uitzetting en afkoeling kunnen de concentrische pijpen los raken. Het verdient aanbeveling om op plaatsen die na installatie onbereikbaar zijn een boorkop parker te gebruiken.
- Het horizontale afvoergedeelte moet op afschot naar de haard toe geïnstalleerd worden.

#### 10.1.1 Inkorten van het rookafvoermateriaal

Niet alle delen zijn inkortbaar!

- Voor het pasmaken van het afvoersysteem maakt u gebruik van een inkortbaar deel.
- U kunt inkortbare concentrische pijp, gevel of dakdoorvoer gebruiken. Om een rookgasdichte verbinding te krijgen moet de binnenpijp altijd 2 cm langer dan de buitenpijp.
- Inkortbare delen altijd vast zetten met een parker.

## 11 Afvoer Berekening

Voor een goede werking van de haard is het belangrijk dat de rookgasafvoer voldoet aan de gestelde eisen. Om dit te bepalen hebben we een Rekenschema gemaakt. (Zie pag. 13)

### 11.1 Power-Fan

Voor afvoerconfiguraties die niet op natuurlijke trek functioneren is de Power-Fan toepasbaar, Een maximale

afvoerlengte horizontaal en verticaal samen van 36 meter is dan mogelijk.

Voor uitgebreide installatie instructie en de werking van de Power-Fan verwijzen wij naar de handleiding van de Power-Fan.

## 11.2 Hoofd regels rookgasafvoer.

### 11.2.1 Bepalen diameter rookgasafvoer

Hoofdregel is dat u het kanaal altijd in diameter 200/130 moet uitvoeren.

Uitzondering hierop is:

- Als uw kanaal uitsluitend verticaal verloopt dan mag u gelijk op de haard verjongen naar een diameter 150/100.

### 11.2.2 Bepalen maximale verticale lengte

Indien u uw rookgasafvoer volgens bovenstaande uitzonderingsregels heeft verjongt tot diameter 150/100, is de totale maximale toegestane verticale lengte van uw rookgasafvoer 11 meter. Indien u diameter 200/130 gebruikt is uw maximale totale verticale lengte 22 meter.

### 11.2.3 Bepalen maximale horizontale lengte

Om te zien of de door u voorgenomen afvoer goed zal werken zoekt u de bijbehorende rekentabellen in de bijlage.

#### *Iedere bijlage kent twee Tabellen*

1. Een tabel voor 200/130mm horizontale uitmonding.
2. Een tabel voor 200/130mm verticale uitmonding

U neemt die tabel welke voor u van toepassing is. U rekent uw totale verticale gedeelte uit. (TVG) en uw totale horizontale gedeelte (THG). In de tabel leest u het advies waarbij TVG op de verticale as, en THG op de horizontale as staat.

### 11.2.4 Berekenen van Totale Verticale Gedeelte (TVG)

U berekent de Totale Verticale Gedeelte, door alle verticale stijgingen in het verloop van de afvoer bij elkaar op te tellen.

### 11.2.5 Berekenen van Totale Horizontale Gedeelte (THG)

U berekent de Totale Horizontale Gedeelte, door alle horizontale stukken in het verloop van de afvoer bij elkaar op te tellen.

**Let op bij bochten!**

**Bochten geven extra weerstand in het systeem en dienen daarom meegenomen te worden in de TVG en THG.**

We kennen 2 soorten bochten namelijk:

- Bochten 45° en 90° van verticaal naar horizontaal en vice versa. (Type N)
- Bochten 45° en 90° van horizontaal naar horizontaal (Type Q)

De bochten type N (van verticaal naar horizontaal) hoeft u niet mee te nemen in uw berekeningen. het maximaal aantal bochten bedraagt 3

Voor een bocht van type Q ( horizontale naar horizontaal) geldt:

- 90° bocht in het horizontale gedeelte telt voor 2 horizontale meters in THG.
- 45° bocht in het horizontale gedeelte telt voor 1 horizontale meter in THG

Afvoer gedeeltes in een 45° stijgende leiding:

- 45° stijgende gedeeltes wordt zowel verticaal als horizontaal berekend.

**Verklaring uitkomsten tabel:**

<b>Resultaat</b>	<b>Aktie</b>
35	Begrenzer plaatsen
0	Geen begrenzer
x	Geen goede werking gegarandeerd *

10

**\*Wellicht is de Power-Fan dan een oplossing.**

**11.2.6 Rookgas begrenzer**

Standaard is een begrenzer van 35mm gemonteerd in de verbrandingskamer. Deze is naast de rookgas opening gemonteerd.

In de rekentabel ziet u wanneer u een rookgas begrenzer moet plaatsen

**Let op:**

**Door de bevestigings schroeven los te draaien kan de begrenzer over de rookgas opening gedraaid en vast gezet worden. (fig. 10.1)**



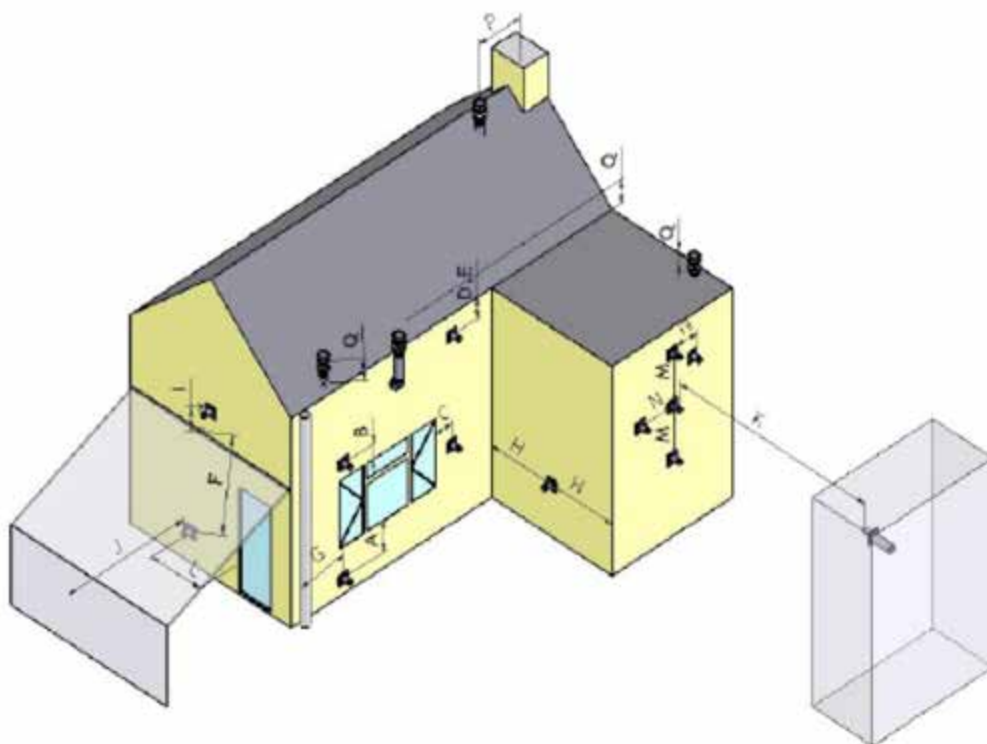
**11.2.7 Reken tabel horizontale uitmonding pijp diameter 200/130**

11	35	35	35	35	35	35	0	x	x	x
10	35	35	35	35	35	35	0	x	x	x
9	35	35	35	35	35	35	0	x	x	x
8	35	35	35	35	35	35	0	x	x	x
7	35	35	35	35	35	35	0	x	x	x
6	35	35	35	35	35	35	0	x	x	x
5	35	35	35	35	35	35	0	x	x	x
4	35	35	35	35	35	35	0	x	x	x
3,5	35	35	35	35	35	35	0	x	x	x
3	0	0	0	0	0	0	0	x	x	x
2,5	0	0	0	0	0	0	x	x	x	x
2	0	0	0	0	0	x	x	x	x	x
1,5	0	0	0	0	x	x	x	x	x	x
1	0	0	0	x	x	x	x	x	x	x
0,5	0	0	x	x	x	x	x	x	x	x
TVG	0	0,5	1	1,5	2	2,5	3	3,5	4	THG

11.2.8 Reken tabel verticale uitmonding pijp diameter 200/130

23	x	x	x	x	x	x	x	x	x	x
22	0	x	x	x	x	x	x	x	x	x
21	35	35	0	x	x	x	x	x	x	x
20	35	35	35	35	0	x	x	x	x	x
19	35	35	35	35	35	35	0	x	x	x
18	35	35	35	35	35	35	0	x	x	x
17	35	35	35	35	35	35	0	x	x	x
16	35	35	35	35	35	35	0	x	x	x
15	35	35	35	35	35	35	0	x	x	x
14	35	35	35	35	35	35	0	x	x	x
13	35	35	35	35	35	35	0	x	x	x
12	35	35	35	35	35	35	0	x	x	x
11	35	35	35	35	35	35	0	x	x	x
10	35	35	35	35	35	35	0	x	x	x
9	35	35	35	35	35	35	0	x	x	x
8	35	35	35	35	35	35	0	x	x	x
7	35	35	35	35	35	35	0	x	x	x
6	35	35	35	35	35	35	0	x	x	x
5	35	35	35	35	35	35	0	x	x	x
4	35	35	35	35	35	35	0	x	x	x
3,5	35	35	35	35	35	35	0	x	x	x
3	0	0	0	0	0	0	0	x	x	x
2,5	0	0	0	0	0	0	x	x	x	x
2	0	0	0	0	0	x	x	x	x	x
1,5	0	0	0	0	x	x	x	x	x	x
1	0	0	0	x	x	x	x	x	x	x
0,5	0	x	x	x	x	x	x	x	x	x
TVG	0	0,5	1	1,5	2	2,5	3	3,5	4	THG

## 12 Lokatie uitmonding



Afmeting	Positie uiteinde	Afstand (mm)
A*	Direct onder een opening, ventilatiesteen, openslaand raam enz.	600
B	Boven een opening, ventilatiesteen, openslaand raam enz.	300
C	Naast een opening, ventilatiesteen, openslaand raam enz.	400
D	Onder goten of afvoerpijpen	300
E	Onder dakranden	300
F	Onder balkons of daken van open garages	600
G	Vanaf een verticale afvoerpijp	300
H	Vanaf een binnen- of buitenhoek	600
I	Bovengronds dak- of balkonniveau	300
J	Vanaf een oppervlak tegenover het uiteinde	600
K	Vanaf een uiteinde tegenover het uiteinde	600
L	Vanuit een opening in de open garage (bijv. deur, raam in de woning)	1200
M	Verticaal vanuit een uiteinde aan dezelfde wand	1500
N	Horizontaal vanuit een uiteinde aan dezelfde wand	300
P	Vanaf een verticale structuur op het dak	600
Q	Boven het snijpunt met het dak	150

## 12.1 Locatie bij dak-uitmonding

“Afstand” = minimale afstand die nodig is om de uitlaat te positioneren om nadelige effecten te voorkomen ten aanzien van:

- A. Een ventilatieopening van een gebruikte kamer, toilet of badkamer
- B. Aanvoer van verwarmde lucht, als de aanvoer door een gebruikte kamer stroomt.
- C. Een raam dat kan worden geopend en zich in de buurt van een gebruikte kamer, toilet of badkamer bevindt.

(\* ) Indien de vereiste afstand niet haalbaar is, hebben de regels ten aanzien van de uitlaatpositie voorrang.

(\*\* ) Indien de uitlaat minimaal een meter hoger wordt geplaatst dan de inlaatopening, of een raam dat kan worden geopend.

(\*\*\*) Indien de vereiste afstand niet haalbaar is, moet de uitlaat minimaal een meter boven de hoogste gevel/het hoogste dak worden geplaatst.

Om nadelige effecten te voorkomen	Afstand: uitlaat A,B of C
Op hetzelfde dakniveau	>6 m (*)
Op een ander dakniveau	>3 m (*) (**)
Op een lager geplaatste muur	>2 m (**)
Op een hoger schuin oppervlak	>6 m (***)

*rekentabel*

## 12.2 Minimale verticale lengte.

Dakuitmondningen mogen vanaf een minimale hoogte van 1,0 meter worden geïnstalleerd. (Zie rekentabel)

### 13 Technische data

Op het typeplaatje staat vermeld voor welke gassoort, gasdruk en voor welk land dit toestel is bestemd. Het typeplaatje zit vast aan een ketting. Het dient aan de ketting bevestigd te blijven.

*Let op: Controleer of het toestel geschikt is voor de gassoort en gasdruk ter plaatse.*

Aardgas:

NL Nederland I2L G25@25mbar  
BE België I2E+ G20/G25@20/25 mbar

LPG

NL Nederland I3B/P G30/G31@30mbar  
BE België I3+ G30/G31@28-30/37mbar

Technische data					
Gas categorie		G25	G20/G25	G30-31	G31
		I2L	I2E+	I3B/P30	I3+
Aansluitdruk	mb	25	20/25	30	(28-30/37)
Belasting Hi	kW	17	17,4/17	14,6	13,2
Vermogen	kW	11,5	13,5/11,5	12,4	10,5
Gas verbruik	M3/h	2,0	1,84/2,0	0,55	0,46
	Gr/h			950	803
Branderdruk	mb	15,2	12,7/15,2	28,2	28,6
Brander inspuiter		650 2x 560	650, 2 x560	220, 2 x180	220, 2 x 180
Waakvlam		G30-ZP2-312		G30-ZP2-271	
Inspuiter		31,2		27,1	
Rendements klasse		2			
Nox Klasse		5			
Type toestel		C11/ C31			
PIN nummer		0359CN1268			



## 14 Instructie voor de gebruiker

Wij adviseren u het toestel jaarlijks door een erkende installateur te laten controleren om een veilig gebruik en een lange levensduur te kunnen garanderen,

### 14.1 Overhandig aan de klant

- Gebruikershandleiding
- Installatiehandleiding
- Instructie kaart decoratiemateriaal
- Zuignappen
- Afstandsbediening

### 14.2 Onderhoudsinstructies voor de installateur

Hieronder volgt een overzicht van het minimale onderhoud dat jaarlijks moet plaatsvinden

- Verwijder de glasplaat en verwijder alle keramische onderdelen.
- Verwijder mogelijk vuil boven op de brander met behulp van een stofzuiger en borstel.
- Inspecteer de brander.
- Voer een ontstekingscontrole uit.
- Controleer dat de waakvlam vrij en ongehinderd door keramisch materiaal de hoofdbrander ontsteekt.
- Voer een vlamstoringscontrole uit
- Onderhoud aan de brander zou niet nodig moeten zijn. Is dit wel het geval, controleer dan de ingestelde druk bij de inlaat naar de brander. De juiste druk staat achter in deze handleiding vermeld.

### *Hout opstelling*

- Borstel de imitatie houblokken af en vervang eventuele gebroken of beschadigde onderdelen (zie eerder in deze handleiding).
- Kiesel of /grey stone:
- Plaats nooit meer dan 1 laag over de brander
- Meerdere lagen zullen het vuurbeeld nadelig beïnvloeden

### *Controleer*

- Het keramische koord op de glasplaat en
- Plaats de glasplaat terug.
- Controleer de installatie op gaslekken.
- Controleer of de gevel / dak uitmonding vrij is van opstakels.

## 14.3 Ontspiegeld glas!

Ontspiegeld glas is gepolijst keramisch glas waarop 10 metaaloxide coatinglagen zijn aangebracht. De dikte van de coating wordt tot op de nanometer gecontroleerd om de reflectiegraad perfect te beheersen.

Dankzij de nieuwe coatingtechnologie is ontspiegeld glas, wanneer u deze recht van voren benadert, volledig onzichtbaar.

Door het inbranden van lak en door condensatie kan er een grijze waas op de binnenzijde van de glasplaat ontstaan.

Wij adviseren om de glasplaat daarom te reinigen volgens onderstaand voorschrift..

Het reinigen van ontspiegeld glas:

LET OP:

Het ontspiegelde glas vraagt om een extra voorzichtige behandeling!

Gebruik nooit schurende schoonmaakmiddelen.

Maak gebruik van een Microfiber Poetsdoeken.

De meeste aanslag kan met een droge doek verwijderd worden, mocht dit niet voldoende zijn gebruik dan een neutraal reinigingsproduct zoals bijvoorbeeld “ Instaned.”

Controleer of er geen vingerafdrukken op de glasplaat achter blijven , deze zullen inbranden en zijn dan niet meer te verwijderen.

Na het terug plaatsen van de het glas moet ook de buitenzijde gereinigd worden.

## 14.4 Het vervangen van onderdelen

Indien er onderdelen moeten worden vervangen, gebruik dan alleen originele onderdelen van de fabrikant. Bij het gebruik van niet-standaard onderdelen vervalt de garantie. Bovendien kunnen ze gevaar opleveren.

## 15 Eerste hulp bij storing

Onderstaand vindt u een overzicht van de mogelijke oorzaak en oplossing.

<i>Probleem</i>	<i>Mogelijke oorzaak</i>	<i>Oplossing</i>
A. Geen transmissie (motor draait niet)	<ol style="list-style-type: none"> <li>1. De (nieuwe) communicatie code tussen ontvanger en afstandsbediening moet nog bevestigd worden.</li> <li>2. Lege batterijen.</li> <li>3. Ontvanger beschadigd.</li> <li>4. Afstandsbediening beschadigd.</li> <li>5. Motorkabel bij de klep / ontvanger gebroken.</li> <li>6. Kromme pennen van de 8-draads connector.</li> <li>7. Wanneer de ontvanger is omgeven door metaal, kan dit het zendbereik verminderen.</li> </ol>	<ol style="list-style-type: none"> <li>1. Houd het resetknopje van de ontvanger ingedrukt totdat u 2 geluidsignalen hoort. Laat na het tweede, langere geluidssignaal de resetknop los en druk binnen 20 sec. op knop (kleine vlam) op de afstandsbediening, totdat u een geluidssignaal hoort, dat de instelling van de nieuwe code bevestigt.</li> <li>2. Vervang de batterijen.</li> <li>3. Vervang de ontvanger en bevestig de code</li> <li>4. Vervang de afstandsbediening en bevestig de code</li> <li>5. Vervang de motorkabel.</li> <li>6. Zorg dat de pennen van de 8-draadsconnector recht staan</li> <li>7. Verander de stand van de antenne.</li> </ol>
B. Geen ontsteking(vonk)	<ol style="list-style-type: none"> <li>1. Knop A in MAN stand.</li> <li>2. Ontstekingskabel ligt over en/of langs metalen delen.</li> <li>3. Ontstekingspen gecorrodeerd.</li> <li>4. Wachtijd van 60 seconden voor volledige herstart nog niet voorbij</li> </ol>	<ol style="list-style-type: none"> <li>1. Zet knop A op gasregelblok op ON (afbeelding 1)</li> <li>2. Leg de ontstekingskabel niet over en/of langs metalen delen. Dit verzwakt de vonk Vervang zonodig de ontstekingskabel.</li> <li>3. Vervang de ontstekingspen.</li> <li>4. Neem de benodigde wachtijd in acht.</li> </ol>
B ontsteking stopt na eerste vonk	1 slechte massa verbinding	<ol style="list-style-type: none"> <li>1. ..massaschroef van het gasblok los en schoon maken en opnieuw goed vastzetten.</li> </ol>
C. Geen geluidssignaal	<ol style="list-style-type: none"> <li>1. Ontvanger beschadigd.</li> <li>2. Wachtijd van 60 seconden voor volledige herstart nog niet voorbij.</li> </ol>	<ol style="list-style-type: none"> <li>1. Vervang de ontvanger en bevestig de code</li> <li>2. Neem de benodigde wachtijd in acht.</li> </ol>
D. Eén doorlopend geluidssignaal van 5 sec. (Mogelijk zijn er 7 korte piepen vóór het 5 sec. geluidssignaal)	<ol style="list-style-type: none"> <li>1. Losse bedrading tussen ontvanger en gasregelblok.</li> <li>2. Ontvanger beschadigd.</li> <li>3. Kromme pennen van de 8-draadsconnector.</li> <li>4. Magneetklep beschadigd</li> </ol>	<ol style="list-style-type: none"> <li>1. Sluit de bedrading goed aan.</li> <li>2. Vervang de ontvanger en bevestig de code</li> <li>3. Zorg dat de pennen van de 8-draads connector recht staan.</li> <li>4. Vervang het gasregelblok.</li> </ol>
E. Geen waakvlam thermokoppelbedrading van	<ol style="list-style-type: none"> <li>1. Lucht in de waakvlamleiding.</li> <li>2. Thermokoppeldraden van thermokoppel verwisseld.</li> <li>3. Geen vonk bij de waakvlambrander.</li> <li>4. Spuitstuk verstopt.</li> </ol>	<ol style="list-style-type: none"> <li>1. Ontlucht de leiding of start het ontstekingsproces meerdere keren.</li> <li>2. Controleer de polariteit van de Sluit de thermokoppeldraden zonodig goed aan.</li> <li>3.1 Controleer of de onstekingskabel (vrij ligt metalen delen; Leg deze zonodig vrij.</li> <li>3.2 Vervang zonodig de ontstekingskabel.</li> <li>3.3 Vervang zonodig de ontstekingspen.</li> <li>4.1 Reinig het spuitstuk.</li> <li>4.2 Vervang zonodig het spuitstuk.</li> </ol>



**Probleem**

**Mogelijke oorzaak**

**Oplossing**

F. Elektronica blijft vonken terwijl de waakvlam brandt

1. Ontvanger beschadigd.

1. Vervang de ontvanger en bevestig de code

G. Waakvlam brandt wel maar magneetklep sluit na ca. 10 seconden of wanneer het toestel heet wordt

1. Thermokoppel functioneert niet.



1.1 Meet de spanning, m.b.v. een digitale multi- meter ingesteld op mV bereik, door de kabels aan te sluiten op de kabelschoen. De kabelschoen bevindt zich aan de buitenkant, direct naast de magneetmoer aan de achterkant van het gasregelblok; De spanning moet binnen 20 seconden tenminste 5mV zijn. Deze mag niet lager zijn wanneer het tel warm is.

toes

Is de spanning te laag, dan moet:  
- het thermokoppel beter in de vlam geplaatst worden of - het thermokoppel vervangen worden.

2. Batterijen (bijna) leeg.

1.2 Controleer de grootte van de waakvlam.

Corrigeer een te kleine waakvlam.

1.3 Controleer de bedrading van het thermokoppel naar de ontvanger. Vervang zo nodig de bedrading.

2. Vervang de batterijen in de ontvanger.

H Er zijn wel korte geluidssignalen maar geen vonken en er is geen geluid / getik hoorbaar van de magneet die de klep opent

1. Batterijen (bijna) leeg.

1. Vervang de batterijen in de ontvanger.

I. Waakvlam brandt maar er is geen gaststroom naar de (vlam) hoofdbrander

1. Knop A in MAN stand.

1. Draai knop A op gasregelblok naar ON (afb.1)

2. Toestel op waakvlam stand.

2. Verhoog de vlamhoogte door op de knop (grote van de afstandsbediening te drukken.

3. Voordruk van het gas te laag.

3. Controleer voordruk.

4. Beschadigde magneetklep.

Schakel zonodig het energiebedrijf in.

4. Beschadigde magneetklep.

J. Hoofdbrander ontsteekt, maar dooft na ca. 22 seconden

1. Losse bedrading thermokoppel. 2\*

1. Sluit de bedrading goed aan. (zoals afbeelding 2)

2. Bedrading thermokoppel 2\*verkeerd aangesloten.

2. Sluit de bedrading goed aan. (zoals afbeelding 2)

3. Kortsluiting in bedrading van thermokoppel 2\*.

3. Vervang de bedrading.

4. Draadbreek in bedrading van thermokoppel 2\*

4. Vervang de bedrading.

5. 2e Thermokoppel is vervuild.\*

5. Reinig het thermokoppel.

6. 2e Thermokoppel is niet goed in vlam geplaatst \*

6. Plaats het thermokoppel goed in de vlam.

7. 2e Thermokoppel is defect.\*

7. Controleer de spanning van thermokoppel net voor de hoofdbrander uitgaat.

8. Ontvanger defect.

Is de spanning lager dan 1,8 mV, vervang dan thermokoppel.

8. Controleer de spanning van thermokoppel net voor de hoofdbrander uitgaat.

Is de spanning hoger dan 1,8 mV, vervang dan de ontvanger.

## 16 Verpakkings materialen

De verpakking van het toestel is recyclebaar.

Gebruikt kunnen zijn:

- Karton
- CFK-vrij schuim (zacht)
- Hout
- Kunststof
- Papier

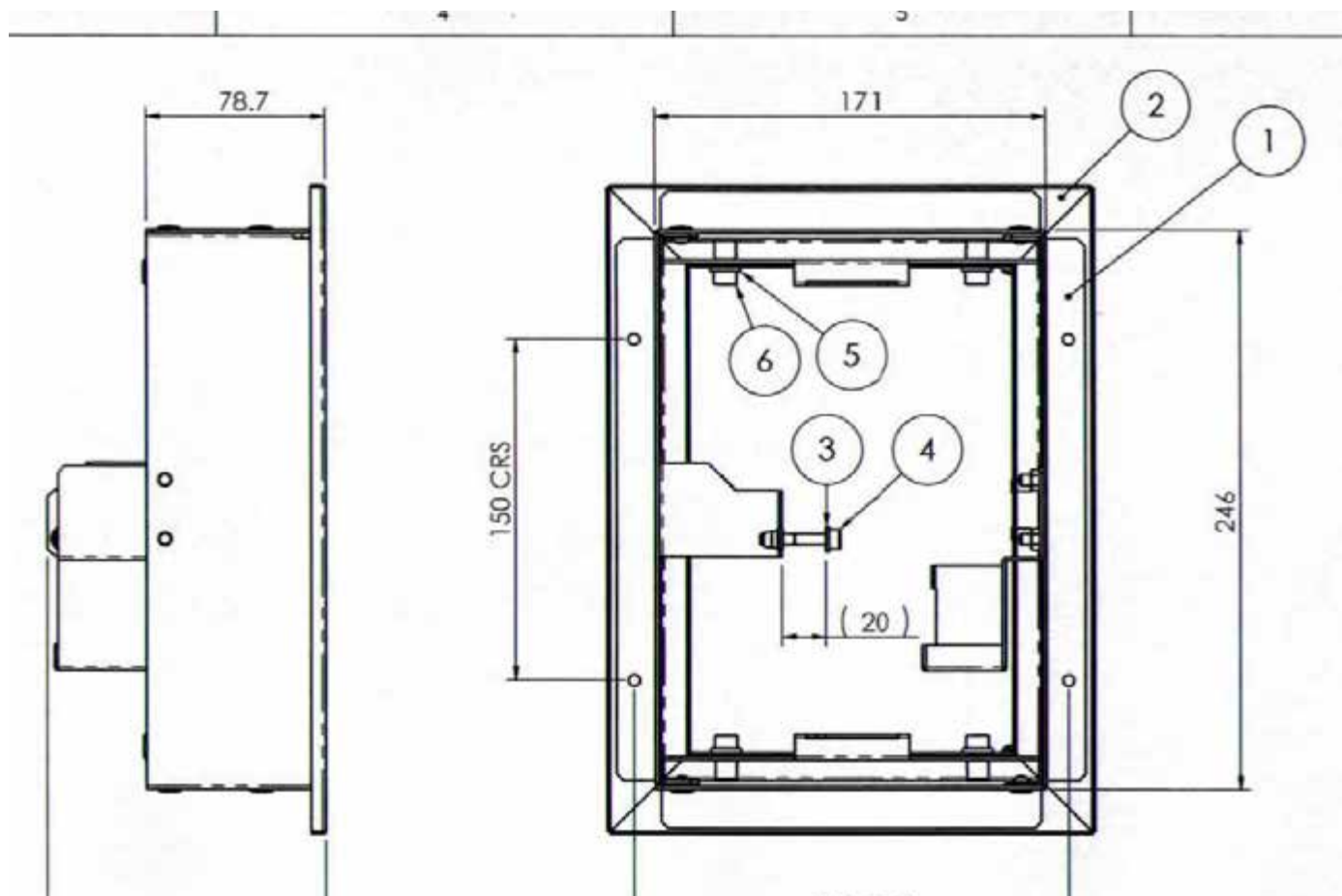
Deze materialen moeten op verantwoorde wijze en conform de overheidsbepalingen worden afgevoerd.

Batterijen gelden als chemisch afval. De batterijen moeten op verantwoorde wijze en conform de overheidsbepalingen afgevoerd worden. Verwijder eerst de batterijen voordat u de afstandsbediening afdankt.

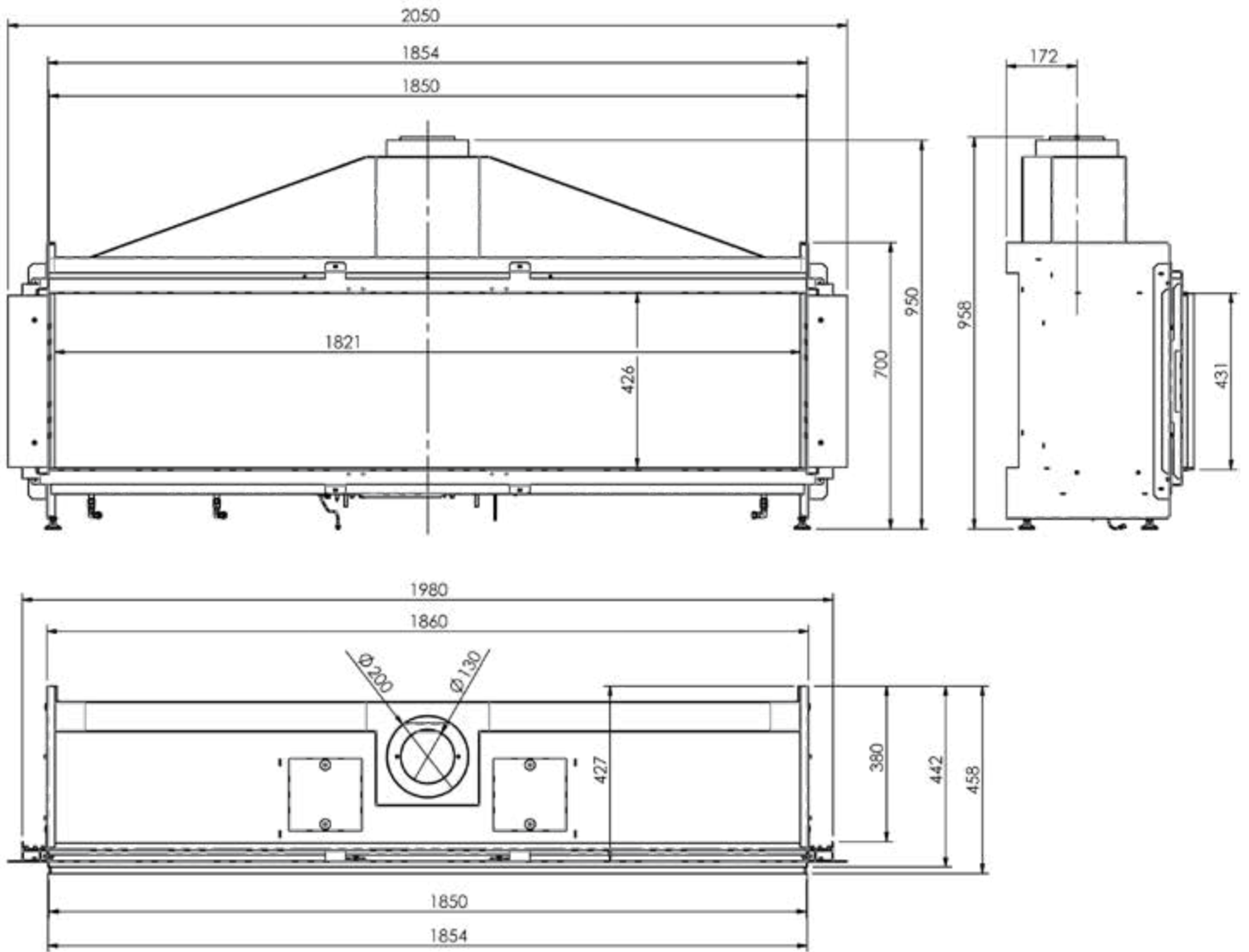
De overheid kan u ook informatie verschaffen over het op verantwoorde wijze afvoeren van afgedankte apparaten.

## 17 Maattekeningen

### 17.1 Bedieningsluik, BDLE4



17.2 Modore 185

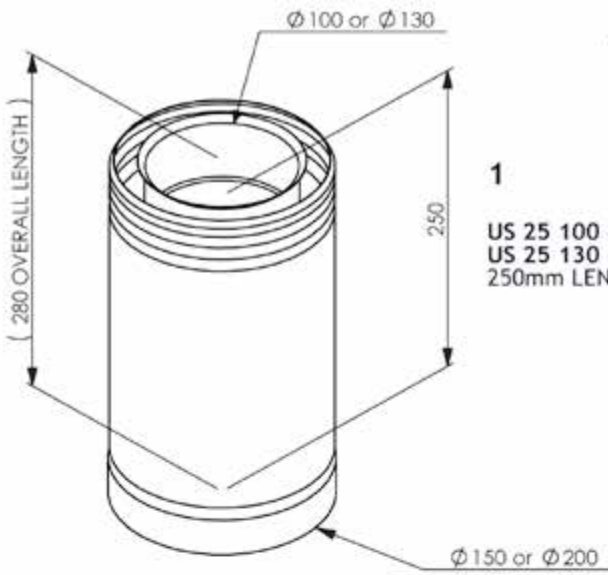


## 18 Onderdelen Ontop afvoermateriaal

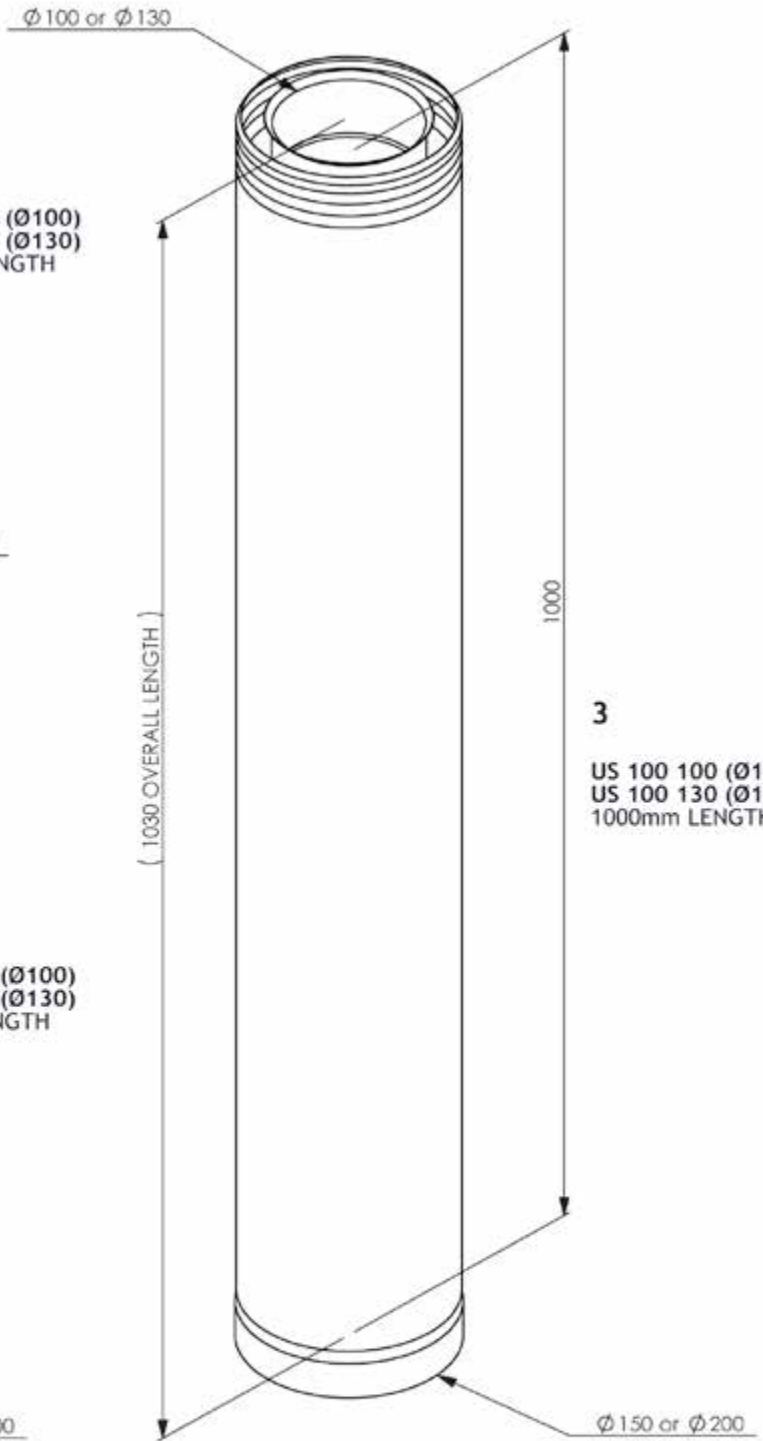
Op de volgende pagina's volgt een omschrijving van de onderdelen die kunnen worden gebruikt bij de installatie met gesloten verbrandingssysteem van dit toestel.

Het onderdeelnummer in de tabel verwijst naar het nummer van het onderdeel op de volgende pagina's. Dit nummer is ook het nummer dat wordt gebruikt om onderdelen aan te wijzen in de voorgestelde installatieschema's.

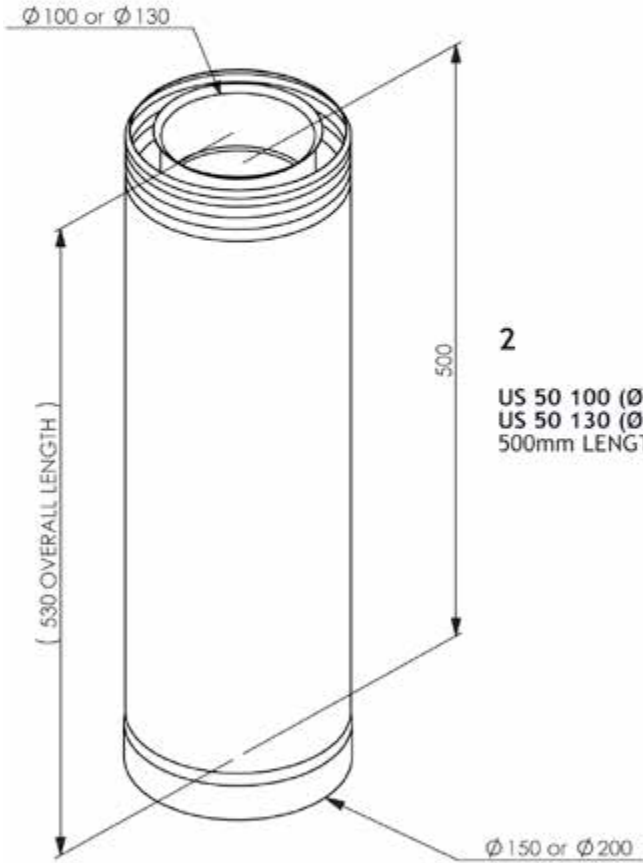
	<i>Omschrijving</i>	<i>pijp diameter.</i>	
		<i>Ø150/100</i>	<i>Ø200/130</i>
A	Apparaat		
B	Aansluiting apparaat		
C	Adapter rookkanaal		
D	Schoorsteen of rookkanaal, gasdicht Ø150 minimaal		
E	Schoorsteen of rookkanaal, gasdicht Ø160 minimum		
F	RVS flexibele schoorsteenvoering Ø100		
G	RVS flexibele schoorsteenvoering Ø150		
1	Leiding concentrisch rookkanaal lengte 250mm	US 25 100	US 25 130
2	Leiding concentrisch rookkanaal lengte 500mm	US 50 100	US 50 130
3	Leiding concentrisch rookkanaal lengte 1000mm	US 100 100	US 100 130
4	Klemband	USKB 100	USKB 130
5	Afdekband	USAB 100	USAB 130
6	Paspijp inkortbaar 50 - 300mm	USPP 100	USPP 130
7	Dakdoorvoer	USDVC2 100	
8	Geveldoorvoer Ø100	USDHCE 100	
9	Montagebeugel	USEB 100	USEB 130
10	Muurbeugel aanpasbaar	USMB 100	USMB 130
11	Concentrische bocht 90°	USB 90 100	USB 90 130
12	Concentrische bocht 45°	USB 45 100	USB 45 130
13	Concentrische bocht 15°	USB 15 100	USB 15 130
14	Stormkraag	USSR 100	USSR 130
15	Dakplaat plat dak (aluminium)	USDPAL 100	USDPAL 130
16	Dakplaat plat dak (aluminium)	USDP 100	USDP 130
18	Dakplaat hellend 5° - 30°	USDH 100	USDH 130
19	Dakplaat hellend loden slabpan 20° - 45°	USLS 100	USLS 130
20	Aanpasbare dakplaat (als paar geleverd)	USCP 100	USCP 130
21	Muurplaat	USMPG 100	USMPG 130
22	Verkleiner Ø130 - Ø100		USVK 10 130
23	Muurdoorvoer Ø130		USDHC 130



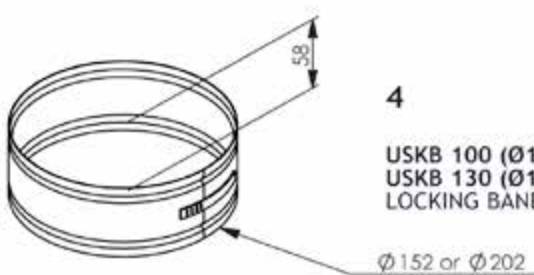
**1**  
US 25 100 (Ø100)  
US 25 130 (Ø130)  
250mm LENGTH



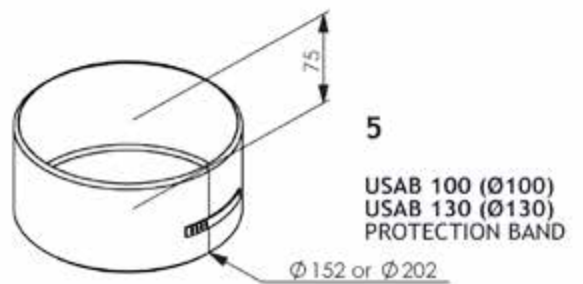
**3**  
US 100 100 (Ø100)  
US 100 130 (Ø130)  
1000mm LENGTH



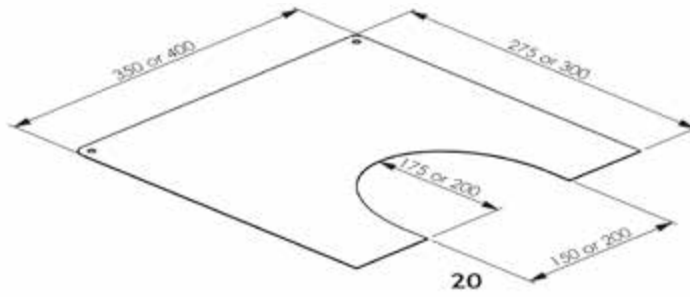
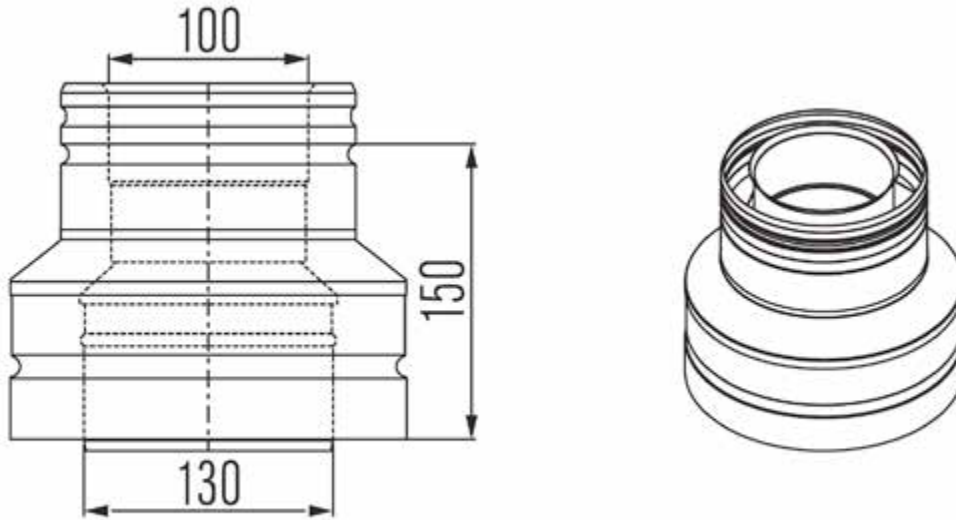
**2**  
US 50 100 (Ø100)  
US 50 130 (Ø130)  
500mm LENGTH



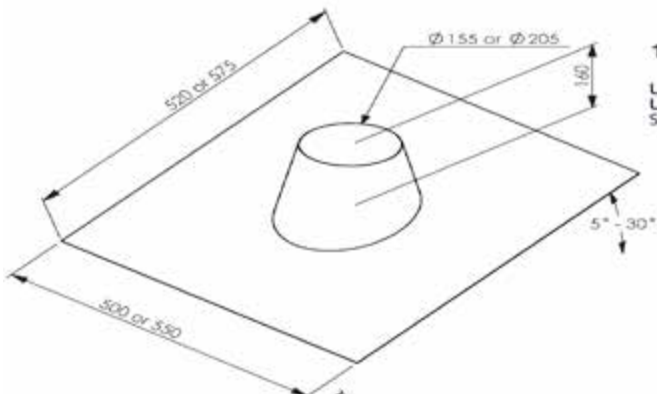
**4**  
USKB 100 (Ø100)  
USKB 130 (Ø130)  
LOCKING BAND



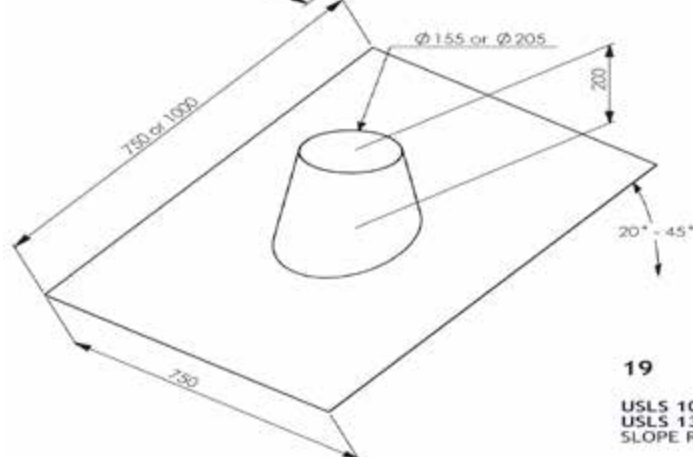
**5**  
USAB 100 (Ø100)  
USAB 130 (Ø130)  
PROTECTION BAND



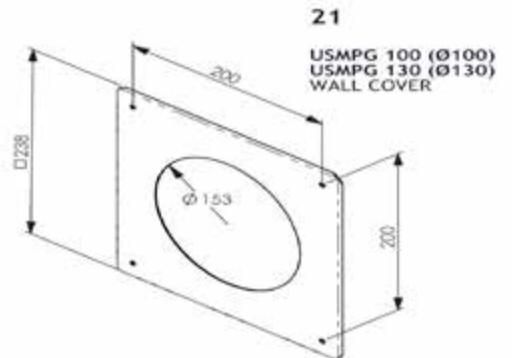
**20**  
USCP 100 (Ø100)  
USCP 130 (Ø130)  
ADJUSTABLE ROOF PLATE  
(SUPPLIED AS A PAIR)



**18**  
USDH 100 (Ø100)  
USDH 130 (Ø130)  
SLOPE ROOF FLASHING 5° - 30°

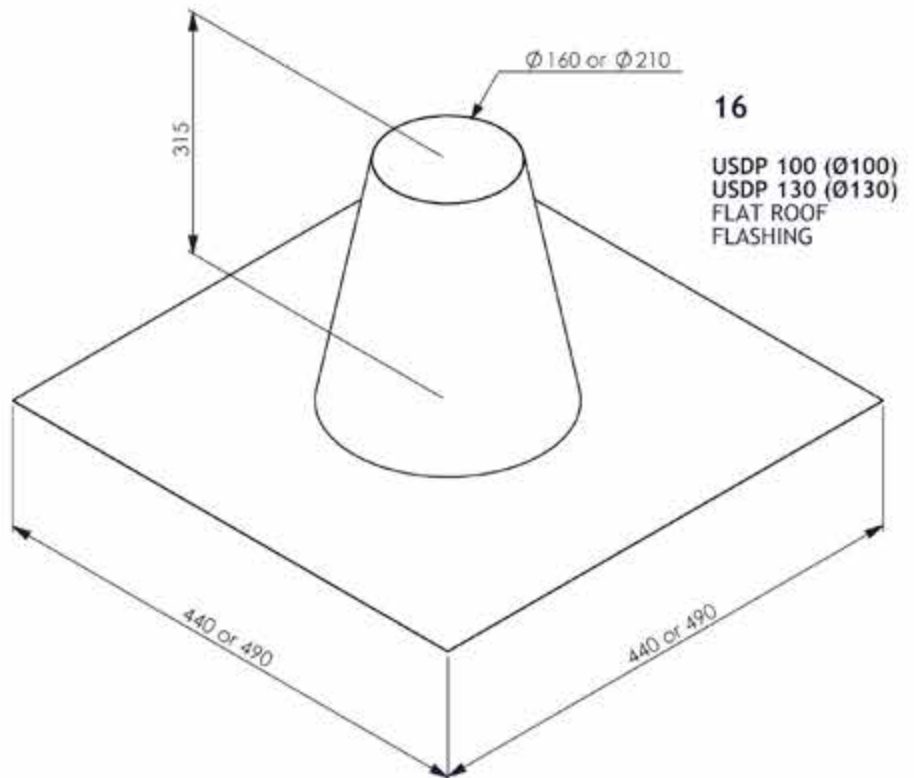
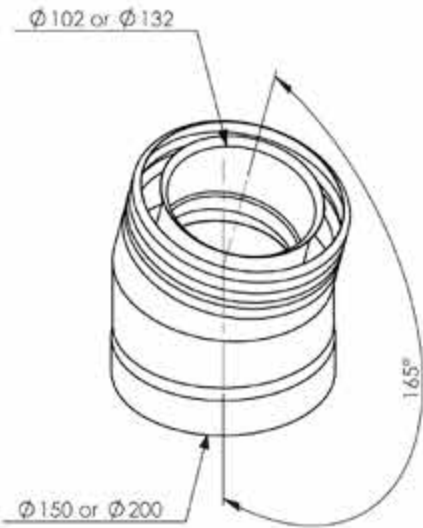
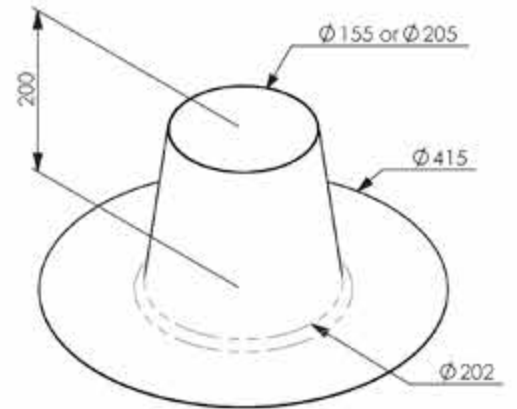
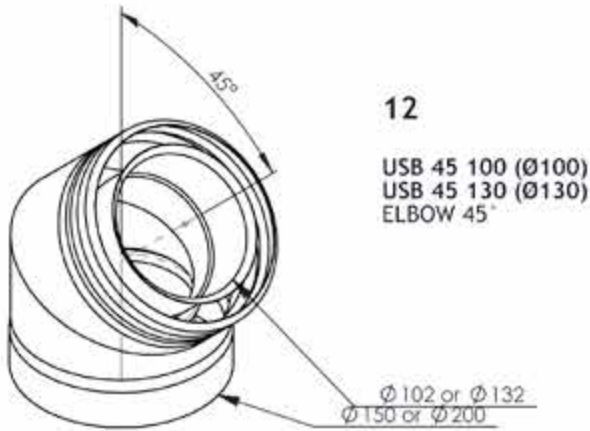
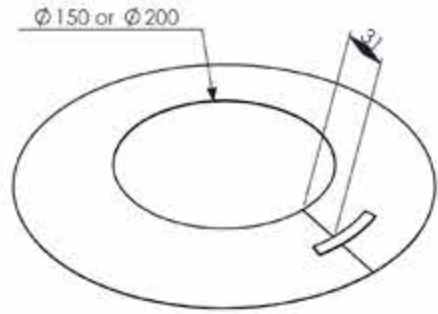
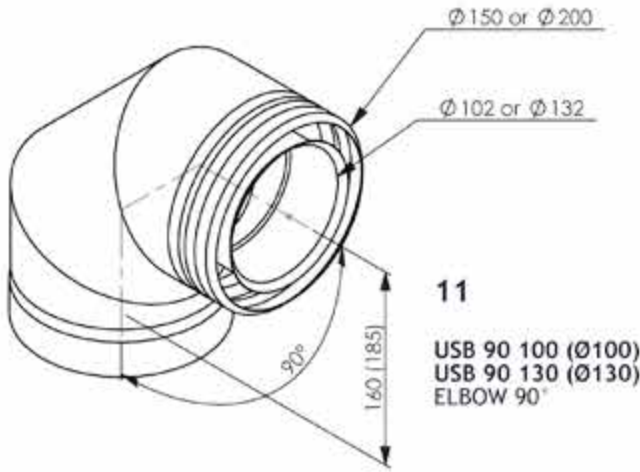


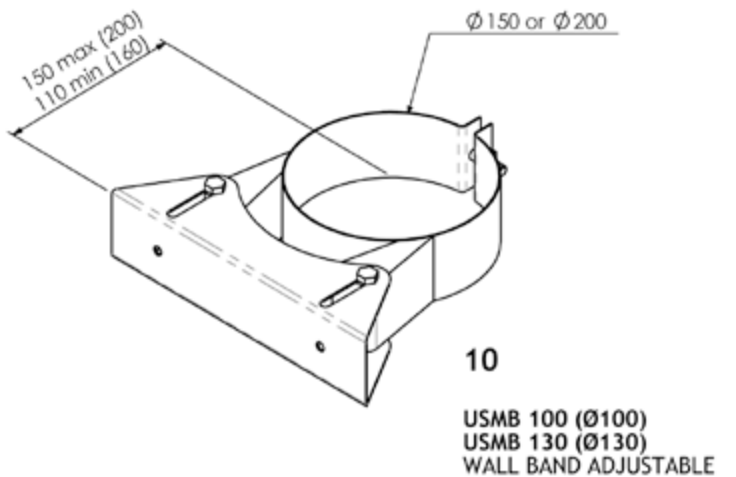
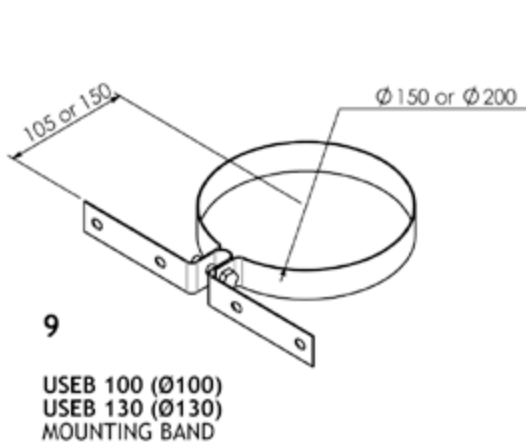
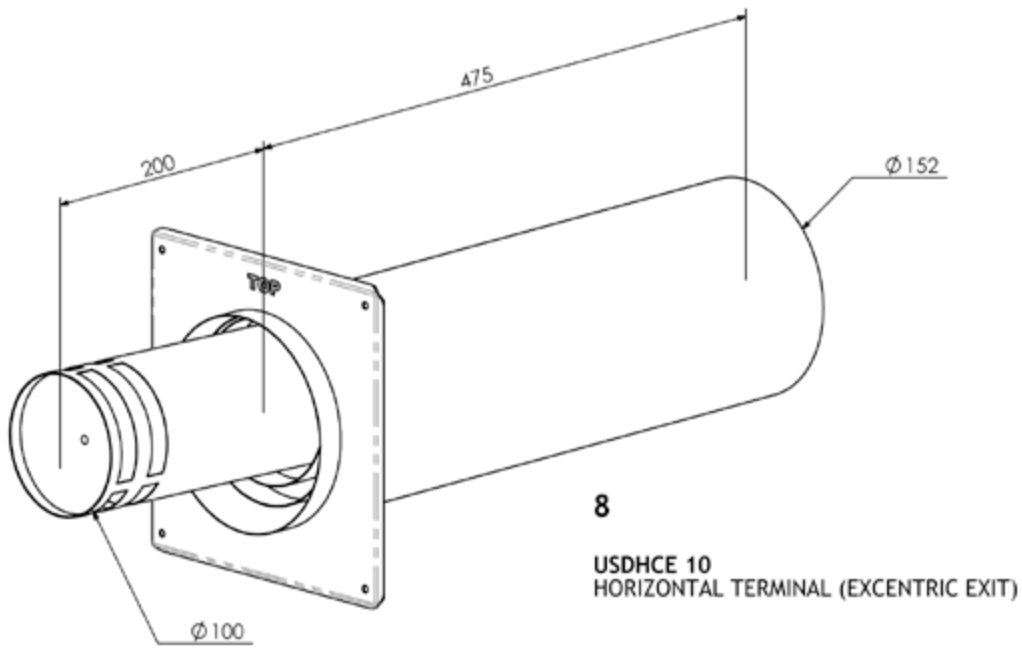
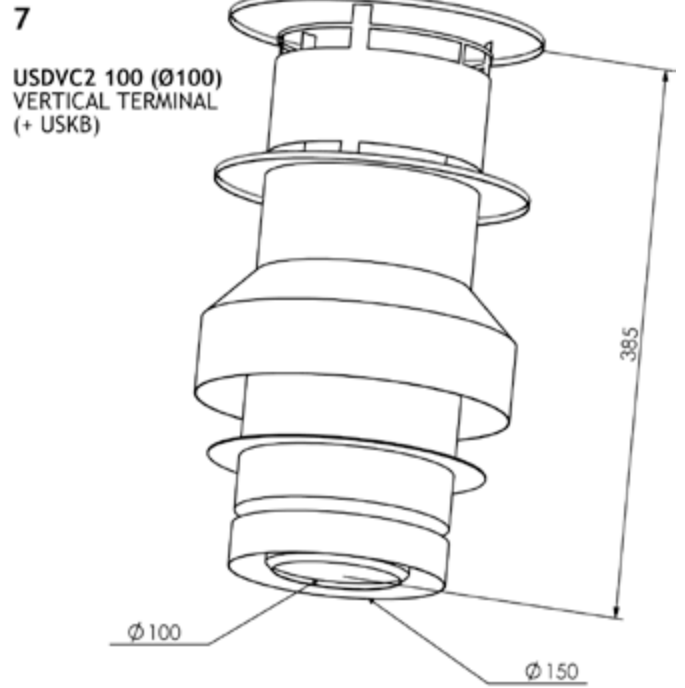
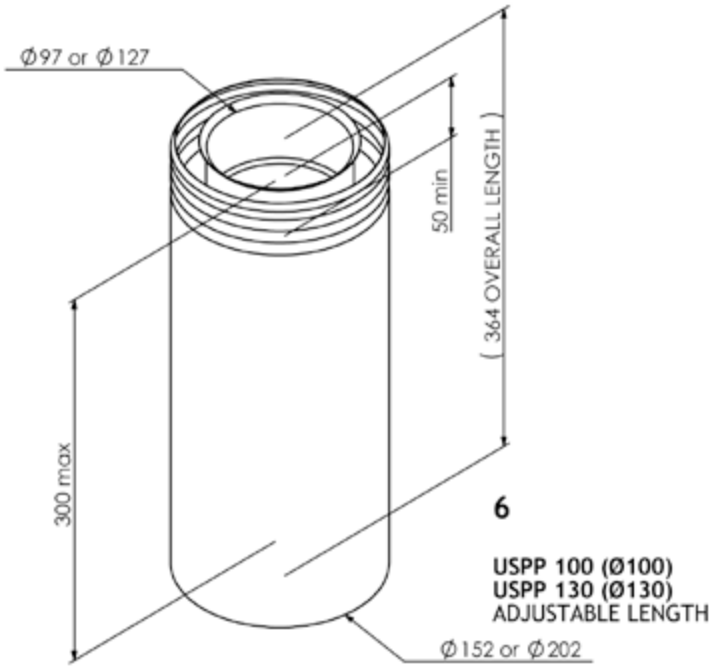
**19**  
USLS 100 (Ø100)  
USLS 130 (Ø130)  
SLOPE ROOF FLASHING 20° - 45°

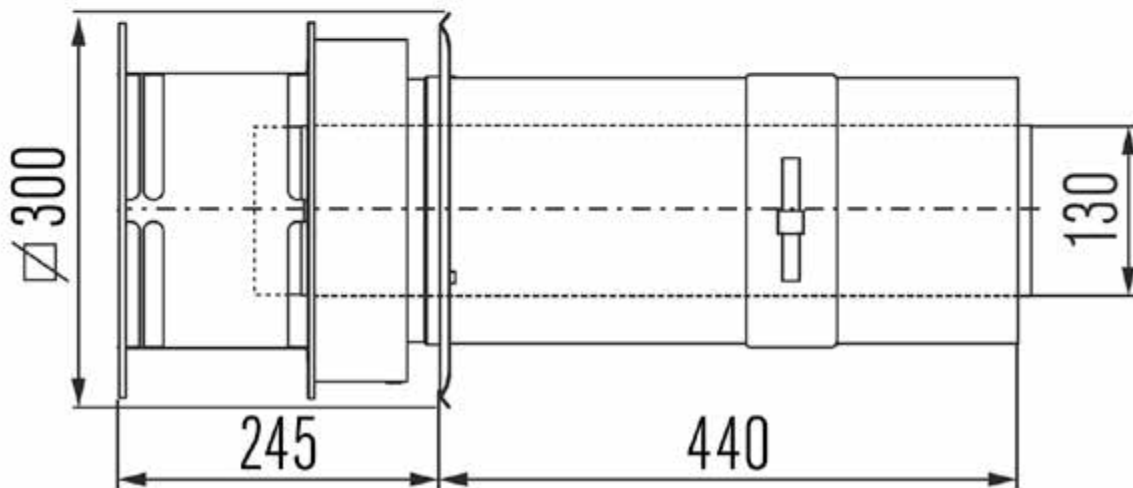
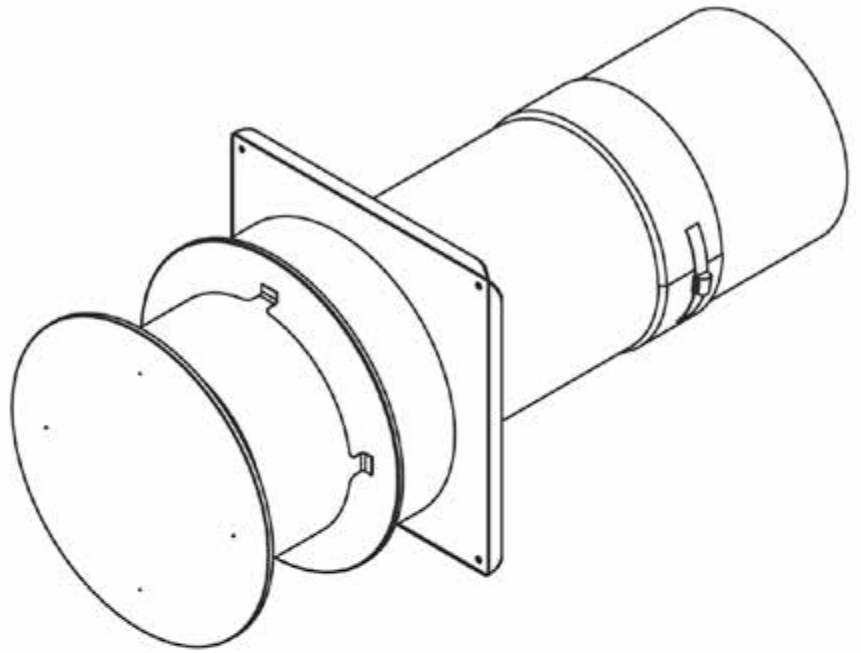


**21**  
USMPG 100 (Ø100)  
USMPG 130 (Ø130)  
WALL COVER









## 19 Garantiebepalingen

Mochten er storingen zijn die u zelf niet kunt oplossen met behulp van de storings oplosser pag 20 dan wordt u verzocht om contact op te nemen met uw installateur of uw dealer.

De Element4 producten waarop deze garantiekaart van toepassing is zijn nauwkeurig vervaardigd uit hoogwaardige materialen. Mochten er desondanks toch fouten of gebreken optreden, dan zijn onderstaande garantie bepalingen van toepassing:

1) De installateur zal zich vooraleer tot plaatsing over te gaan zich eerst vergewissen van de goede kwaliteit en de goede werking van het rookgasafvoerkanaal. De gastoestellen dienen steeds door een bekwame installateur volgens de landelijke en eventuele regionaal geldende normen en volgens de bij het toestel geleverde installatievoorschriften te worden ingebouwd.

2) Op de E4 gastoestellen bedraagt de garantie periode 2 jaar, ingaand vanaf de datum van aankoop die duidelijk op de koopfactuur moet zijn vermeld.

3) Niet onder de garantie vallen het keramische glas evenals fysieke en chemische inwerking van buitenaf tijdens transport, opslag of montage.

4) Als er binnen de garantieperiode toch een storing zou optreden die het gevolg is van een fabricagefout of materiaalgebrek dan zal Element4 gratis een vervangstuk opsturen naar de installateur ter vervanging van het defecte onderdeel, zonder vergoeding voor het monteren en demonteren

5) Mocht de installateur zelf de storing niet kunnen verhelpen, kan hij Element4 BV verzoeken dit te doen, indien dit binnen de grenzen van de Benelux is.

6) Enkel na voorafgaand overleg kan het gehele toestel of onderdelen ervan ter controle of herstelling verstuurd worden. Deze goederen dienen wel vergezeld te zijn van dit ingevulde garantiedocument samen met het gedateerde aankoopbewijs.

7) Bij eventuele aan huis service door Element4 BV (enkel binnen de Benelux) tijdens de garantieperiode moeten steeds de garantiedocumenten (dit blad samen met het gedateerde aankoopbewijs) worden voorgelegd.

8) Bij service verlening aan huis buiten de garantie periode worden de volgende kosten in rekening gebracht: materiaalkosten, werkuren en voorrijkosten.

***De garantie is niet van toepassing in de volgende gevallen:***

1) Indien niet of slechts gedeeltelijk aan bovenstaande punten voldaan is.

2) Indien er buiten het weten van E4 om, eender welke wijzigingen aan het toestel zijn aangebracht.

3) Indien het toestel niet volgens de installatievoorschriften werd ingebouwd, c.q. niet volgens de bedieningshandleiding werd gebruikt.

4) Indien er andere dan de voorgeschreven kunsthouten stammetjes, keramisch materiaal of steentjes op het branderbed liggen.









Oktober 2015

**Element4 B.V.**  
**Paxtonstraat 23**  
**8013 RP Zwolle**