

# POINT2 SIMPLI2 PRIMA2 CLASSICA2

PELLETKACHEL



<b>Inleiding en voor wie is deze handleiding bedoeld</b>	<b>3</b>
<b>Veiligheidsinformatie</b>	<b>4</b>
<b>Afmetingen</b>	<b>5</b>
<b>Installatie</b>	<b>10</b>
<b>Gebruiksaanwijzing</b>	<b>19</b>
<b>Onderhoud</b>	<b>24</b>
<b>Adviezen bij mogelijke problemen</b>	<b>26</b>

---

Het ondergetekende bedrijf, met maatschappelijke zetel in Via Vincenzo Monti 47 - 20123 Milaan (Italië) – Cod. Fiscale PIVA (Italiaans fiscaal en btw-nummer) 00192220192,

Verklaart voor eigen verantwoordelijkheid dat:

De hieronder beschreven pelletkachel in overeenstemming is met verordening 305/2011/EU en met de geharmoniseerde Europese norm  
EN 14785:2006

PELLETKACHEL, van het handelsmerk  
ITALIANA CAMINI, POINT2, SIMPLI2, PRIMA2, CLASSICA2  
genaamd

SERIENUMMER: Zie gegevensplaatje  
POINT2, SIMPLI2, PRIMA2, CLASSICA2 Prestatieverklaring: (DoP  
- EK nr. 171):  
:

Verklaart tevens dat:  
de houtpelletkachel POINT2, SIMPLI2, PRIMA2, CLASSICA2  
voldoet aan de bepalingen van de Europese richtlijnen:  
2014/35/EU - Laagspanningsrichtlijn  
2014/30/EU - Richtlijn Elektromagnetische Compatibiliteit

---

Geachte meneer/mevrouw,

Bedankt dat u voor ons product heeft gekozen. Voordat u het product gebruikt, vragen wij u deze handleiding aandachtig te lezen zodat u het apparaat optimaal en in alle veiligheid kunt gebruiken.

Deze handleiding vormt een onlosmakelijk onderdeel van het product. Daarom verzoeken wij u deze te bewaren zolang het product meegaat. Als u de handleiding kwijtraakt, kunt u een kopie ervan aanvragen bij uw verkoper of downloaden in het downloadgebied op de site [www.italianacamini.it](http://www.italianacamini.it)

#### Voor wie is de handleiding bedoeld

Deze handleiding is gericht aan:

- degene die het product thuis gebruikt ("GEBRUIKER");
- de monteur die het product installeert ("INSTALLATEUR")

Onderaan de pagina staat aangegeven aan wie de pagina gericht is (GEBRUIKER of INSTALLATEUR).

#### Algemene opmerkingen

Controleer nadat u het product uit de verpakking heeft gehaald of het niet beschadigd is en of er geen onderdelen ontbreken.

Neem in geval van problemen onmiddellijk contact op met de winkel waar het apparaat is gekocht en overhandig een kopie van het garantiecertificaat en het aankoopbewijs.

Bij de installatie en het gebruik van het apparaat moet worden voldaan aan alle lokale en nationale wetten en Europese normen. Voor de installatie en voor alles wat niet uitdrukkelijk is vermeld, gelden de nationale wetten in de respectieve landen.

De schema's in deze handleiding gelden bij benadering: ze hebben dus niet altijd strikt betrekking op het specifieke product en zijn in geen geval bindend.

#### Identificatie van het product en garantie.

Het product wordt eenduidig geïdentificeerd door een nummer, het 'controlelabel', te vinden op het garantiecertificaat.

Gelieve het volgende te bewaren:

- het garantiecertificaat dat u in het product hebt gevonden
- de aankoopbon die u van de dealer hebt gekregen
- de verklaring van overeenstemming die de installateur heeft afgegeven.

De garantievoorwaarden staan vermeld op het garantiecertificaat dat u aantreft in het product.

De eerste ontsteking door een bevoegd technicus is een handeling die in Italië is voorzien door de norm UNI 10683 en in alle landen wordt aanbevolen om het product optimaal te gebruiken.

Zij bestaat uit:

- controle van de installatiepapieren (Verklaring van Overeenstemming) en de effectieve situatie van de installatie zelf;
- afstelling van het product op basis van de werkelijke installatie- en gebruiksomstandigheden
- uitleg aan de eindgebruiker en afgifte van aanvullende documentatie (blad betreffende de eerste ontsteking)

Dankzij de eerste ontsteking kunnen alle prestaties van het product volledig veilig worden benut.

De eerste ontsteking is noodzakelijk om de gewone garantie van de fabrikant in te laten gaan. De gewone garantie is alleen geldig in het land waar het product is aangeschaft.

Als het product niet voor het eerst wordt ontstoken door een erkende monteur, kan de fabrikant geen gewone garantie verlenen. Zie hiervoor het garantiebewijs dat te vinden is in het product. Bovenstaande vormt geen uitsluiting van de wettelijke aansprakelijkheid van de verkoper voor de wettelijke garantie.

De garantie dekt hoe dan ook alleen aangetoonde gebreken van het product en bijvoorbeeld geen problemen die verband houden met de installatie of de afstelling.

#### BETEKENIS VAN DE SYMBOLEN

In enkele delen van de handleiding worden de volgende symbolen gebruikt:



##### LET OP:

lees het bericht waarop dit signaalwoord betrekking heeft aandachtig door en zorg dat u het begrijpt, want niet-naleving van de vermelde aanwijzing kan ernstige schade aan het product veroorzaken en de veiligheid van de gebruiker in gevaar brengen.



##### INFORMATIE:

het niet naleven van deze gebruiksaanwijzing beïnvloedt het gebruik van het product.



##### WERKVOLGORDE:

volg de instructies voor de beschreven werkzaamheden.

- Het product is niet ontworpen om te worden gebruikt door personen, inclusief kinderen, met beperkte lichamelijke, zintuiglijke en geestelijke vermogens.
- Het product is niet bestemd voor de bereiding van voedsel
- Het product is ontworpen voor het verbranden van houtpellets van categorie A1 in de zin van UNI EN ISO 17225-2, in de hoeveelheden en op de manieren die in deze handleiding worden beschreven.
- Het product is bedoeld voor gebruik binnenshuis in omgevingen met een normale vochtigheid
- Bewaar het product op droge plaatsen, waar het niet blootstaat aan weersinvloeden.
- Raadpleeg voor de wettelijke en gewone garantie het garantiebewijs dat zich in het product bevindt: in het bijzonder aanvaarden de fabrikant noch de dealer aansprakelijkheid voor schade die voortkomt uit onjuiste installatie of onderhoud.

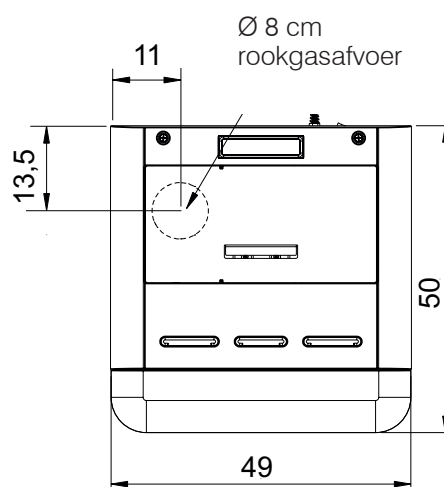
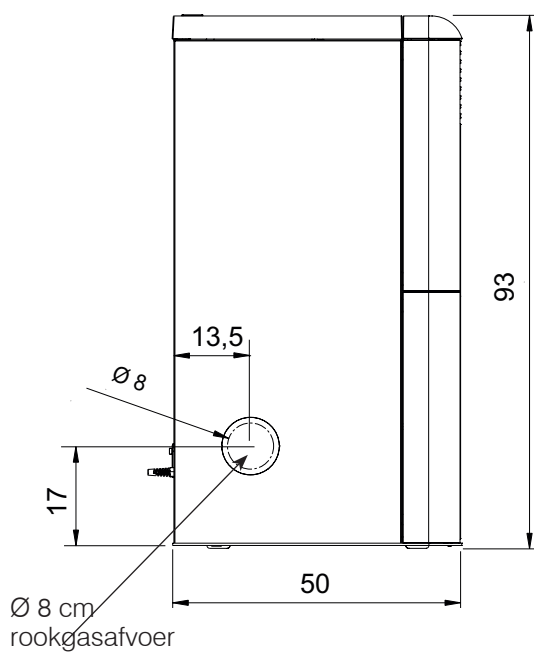
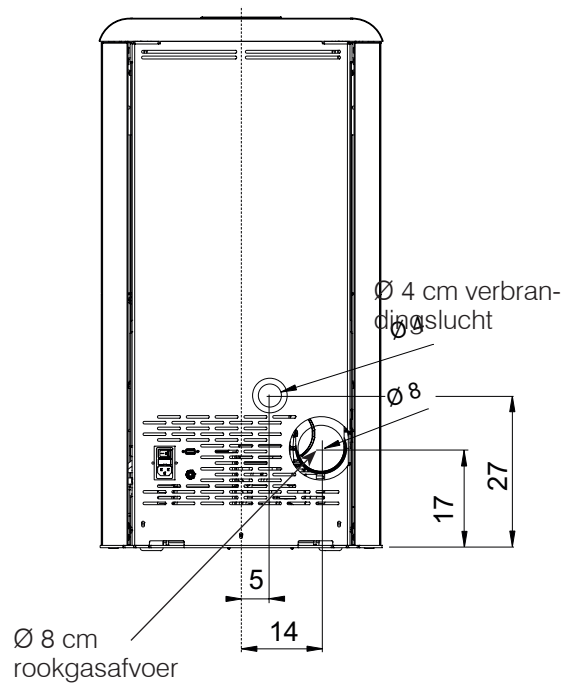
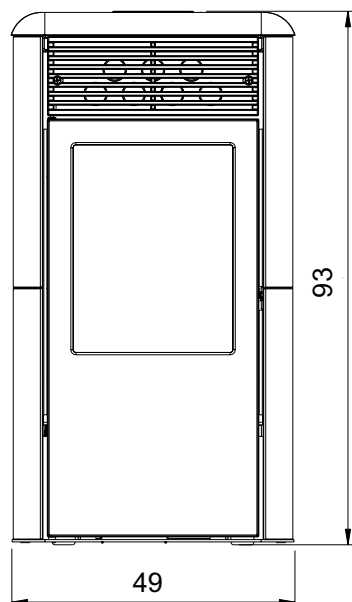
Veiligheidsrisico's kunnen worden veroorzaakt door:

- installatie in ruimtes die niet geschikt zijn. Met name in ruimtes met brandgevaar. NIET INSTALLEREN IN RUIMTES waar brandgevaar heerst.
- contact met vuurenhete onderdelen (bv. glas en buizen). GEEN HETE ONDERDELEN AANRAKEN en, als de kachel uitgedoofd is maar nog warm is, altijd de meegeleverde handschoen gebruiken.
- contact met (interne) elektrische onderdelen waarop spanning staat. KOM NIET AAN DE INTERNE ONDERDELEN ALS DE ELEKTRISCHE STROOM INGESCHAKELD IS. Gevaar voor elektrische schok.
- gebruik van ongeschikte producten voor de ontsteking (bv. alcohol). HET APPARAAT NOOIT AANSTEKEN NOCH DEVLAMVERHEVIGEN MET VLOEIBARE SPRAYS OF VLAMMENWERPERS. Gevaar voor ernstige verbranding van voorwerpen en personen.
- gebruik van een andere brandstof dan houtpellets. GEEN AFVAL, KUNSTSTOF OF ANDERE MATERIALEN DAN HOUTPELLETS VERBRANDEN IN DE HAARD. De kans bestaat dat het product vervuild raakt, dat er een schoorsteenbrand ontstaat en dat het milieu wordt geschaad.
- reiniging van de warme haard. NIET SCHOONZUIGEN TERWIJL HET APPARAAT WARM IS. De stofzuiger zou defect kunnen raken en er zou rook kunnen vrijkomen in de omgeving.
- reiniging van het rookkanaal met verschillende stoffen. GEEN REINIGINGEN UITVOEREN MET ONTVLAMBARE PRODUCTEN. Er bestaat kans op brand of vlamterugslag.
- reiniging van het warme glas met ongeschikte producten. HET GLAS NIET SCHOONMAKEN ALS HET WARM IS, NOCH MET WATER, NOCH MET ANDERE PRODUCTEN DAN DE AANBEVOLEN GLASREINIGERS. Gevaar voor barsten in het glas en permanente, onherstelbare beschadiging ervan.
- het plaatsen van onvlambare materialen op kleinere afstanden dan de in deze handleiding aangegeven veiligheidsafstanden. GEEN WASGOED OP HET PRODUCT LEGGEN. GEEN WASREK NEERZETTEN OP KLEINERE AFSTANDEN DAN DE VEILIGHEIDSAFSTANDEN. Elke vorm van onvlambare vloeistof uit de buurt van het product houden. Brandgevaar.
- verstopping van de luchtgaten in de ruimte of de luchtgingen. DE LUCHTGATEN NOOIT AFDEKKEN, NOCH DE SCHOORSTEEN DICHTSTOPPEN. Gevaar voor terugkeer van rook in de omgeving met kans op materiële schade of persoonlijk letsel.
- gebruik van het product als steunpunt of trap. NIET OP HET PRODUCT KLIMMEN EN HET NIET ALS STEUNPUNT GEBRUIKEN. Gevaar voor materiële schade en persoonlijk letsel.
- gebruik van de kachel terwijl de haard open is. HET PRODUCT NIET GEBRUIKEN ALS DE DEUR OPEN IS.
- opening van de deur waarbij er gloeiend materiaal naar buiten komt. GEEN gloeiend materiaal uit het product gooien. Brandgevaar.
- gebruik van water bij brand. BEL DE BRANDWEER bij brand.

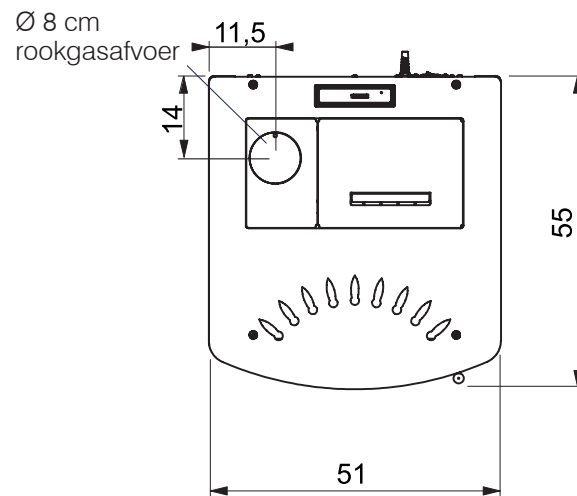
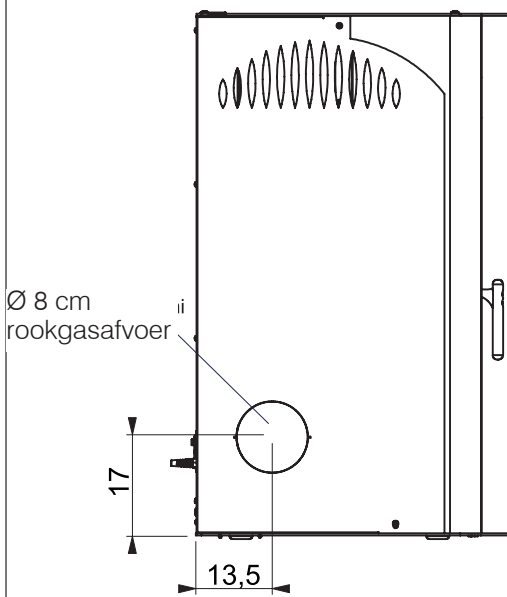
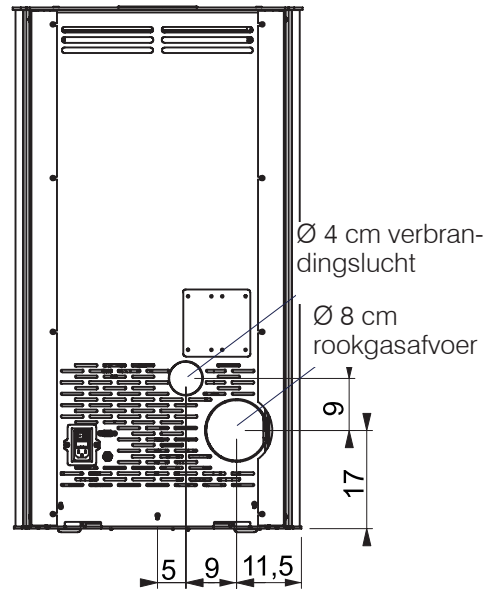
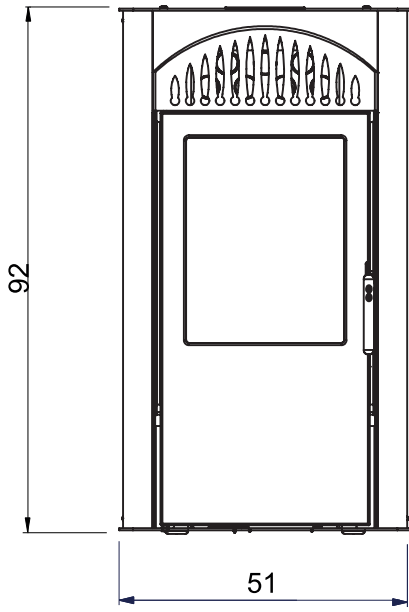
Neem bij twijfel zelf geen initiatieven, maar neem contact op met de dealer of de installateur.

Lees voor de veiligheid het gedeelte met gebruiksaanwijzingen in deze handleiding.

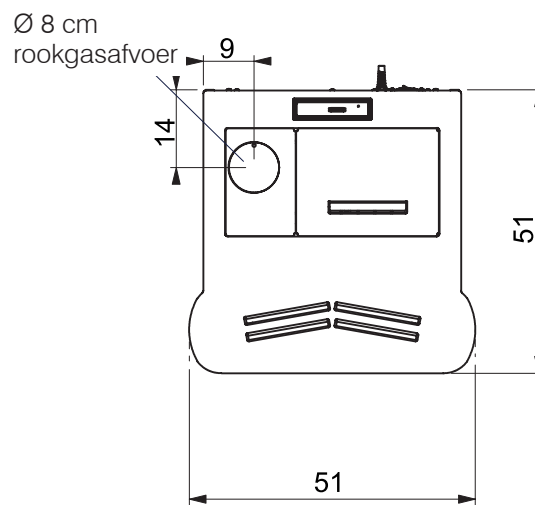
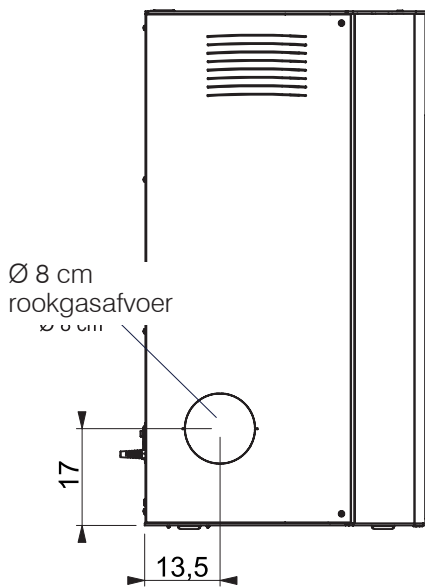
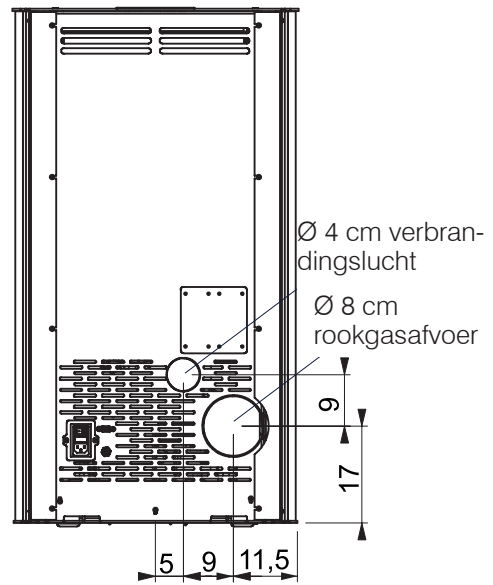
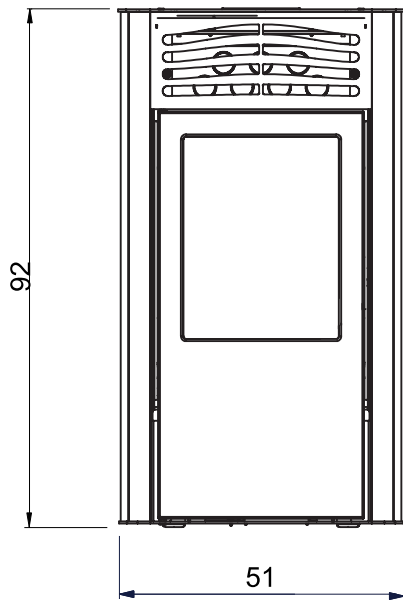
AFMETINGEN in cm



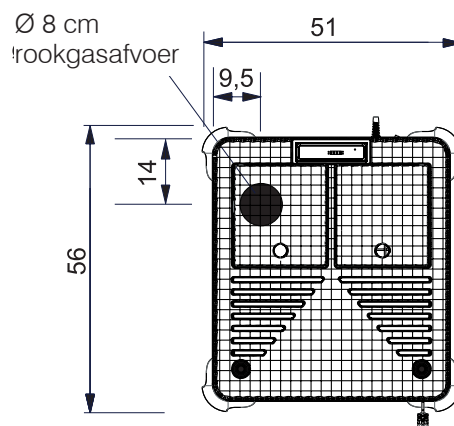
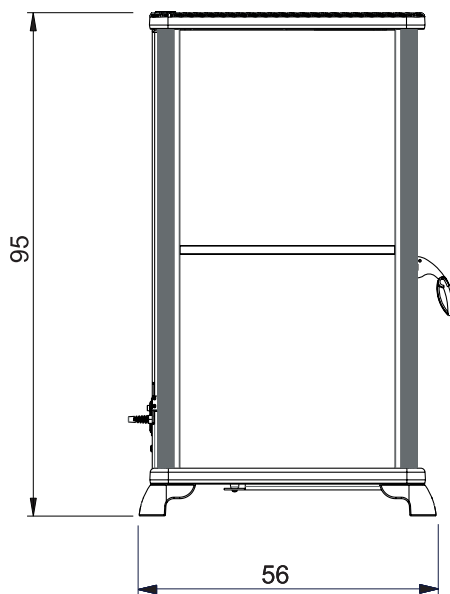
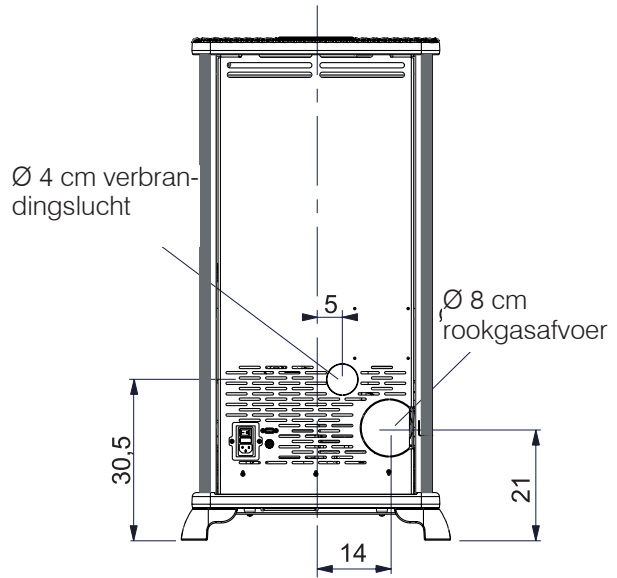
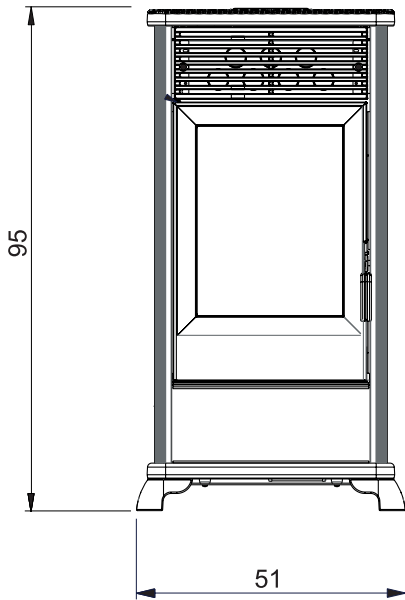
AFMETINGEN (cm)



AFMETINGEN (cm)



AFMETINGEN(cm)





CARATTERISTICHE TECNICHE ai sensi EN 14785			
	Point2, Simpli2, Prima2, Classica2		
	Nominaal vermogen	Beperkt vermogen	
Nuttig vermogen	8,2	2,5	kW
Rendement	88,7	89,7	%
CO-uitstoot bij 13% O <sub>2</sub>	0,004	0,018	%
Rookgastemperatuur	130	93	°C
Brandstofverbruik	1,9	0,6	kg/h
Tankinhoud	15		kg
Trek	11,2	8,9	Pa
Autonomie	8	25	ore
Verwarmbaar volume *	215		m <sup>3</sup>
Diameter rookgasafvoer	80		mm
Diameter luchttoevoerbuis	40		mm
Gewicht met verpakking	131,120,120,151		kg

\* Het verwarmbare volume wordt berekend bij een warmtevraag van 33 Kcal/m<sup>3</sup> uur., pellet 4,8 kW/Kg.

TECHNISCHE GEGEVENS VOOR DE BEMETING VAN DE SCHOORSTEEN die moet voldoen aan de aanwijzingen van dit blad en de installatienormen			
	Nominaal vermogen	Beperkt vermogen	
	Point2, Simpli2, Prima2, Classica2		
Temperatuur uitgaande rook bij rookgasafvoer	156	112	°C
Minimum trek	0,01		Pa
Debiet van rookgassen	9,4	4,9	g/s

CARATTERISTICHE ELETTRICHE	
Voeding	230 Vac +/- 10% 50 Hz
Gemiddeld opgenomen vermogen	132-50 W
Opgenomen vermogen tijdens ontsteking	320 W
Bescherming	Zekering T4A, 250 Vac 5x20

Bovenstaande gegevens gelden bij benadering en zijn in de certificeringsfase vastgesteld bij de aangemelde instelling.

Italiana Camini behoudt zich het recht voor om de producten zonder enige voorafgaande kennisgeving te wijzigen voor elke vorm van verbetering.

## WOORD VOORAF OVER DE INSTALLATIE

Wij herinneren u eraan dat:

- de installatie tot stand moet worden gebracht door gekwalificeerd personeel;
- bij de installatie en het gebruik van het product moet worden voldaan aan alle lokale en nationale wetten en Europese normen. In Italië UNI 10683 de referentienorm is;
- Ingeval van installatie in een appartementencomplex u vooraf toestemming moet vragen aan de beheerder.

Hieronder geven we enkele algemene aanwijzingen, die geen vervanging vormen van de controle van de plaatselijke normen en geen enkele verantwoordelijkheid impliceren voor het werk van de installateur.

Controle van de geschiktheid van de installatieruimte

- Het volume van de ruimte moet groter zijn dan 15 m<sup>3</sup>
- De vloer moet het gewicht van het product en de accessoires kunnen dragen.
- Zet het product waterpas
- Installatie in slaapkamers, badkamers, ruimten waar een ander apparaat aanwezig is dat lucht uit dezelfde ruimte haalt voor verbranding, of in ruimten met een explosieve atmosfeer, is niet toegestaan. Eventuele afzuigventilatoren die in dezelfde ruimte of kamer functioneren als waarin het product wordt geïnstalleerd, kunnen trekproblemen veroorzaken.
- In aanwezigheid van apparaten op gas, controleer in Italië de compatibiliteit in de zin van UNI 10683 en UNI 7129.

## VERSTELBARE VOETJES

De thermokachels hebben voetjes die aan de vloer kunnen worden aangepast.

Bescherming tegen warmte en veiligheidsafstanden  
Alle oppervlakken van het gebouw die aan het product grenzen moeten beschermd zijn tegen oververhitting. Welke isolatiemaatregelen moeten worden getroffen, hangt af van het aanwezige type oppervlakken.

Bij het plaatsen van het product moet worden voldaan aan de volgende veiligheidsvoorwaarden:

- minstens 15 cm afstand aan de zijkanten en achterkant tot ontvlambare materialen.
- er mogen geen ontvlambare materialen worden geplaatst op minder dan 80 cm vanaf de voorkant van de kachel.

Als de kachel op een wand van hout of een ander ontvlambaar materiaal wordt aangesloten, moet de rookgasafvoerleiding goed worden geïsoleerd.

Bij installatie op een vloer van ontvlambaar en/of brandbaar materiaal, of op een vloer met onvoldoende draagvermogen, wordt geadviseerd het product op een stalen of glazen plaat te zetten om de belasting te verdelen.

Vraag de dealer om deze optional.

Opmerkingen over de opstelling van het product

Het product is ontworpen om te functioneren in alle klimaatomstandigheden. In bijzondere situaties, bijvoorbeeld met harde wind, zouden er veiligheidsvoorzieningen in werking kunnen treden die het product uitschakelen.

Neem contact op met het technische assistentiecentrum van Edilkamin.

## SCHOORSTEENSISTEEM

(Rookkanaal, schoorsteen en schoorsteenpot)

Dit hoofdstuk is geschreven volgens de Europese normen EN 13384, EN 1443, EN 1856, EN 1457. De installateur moet deze normen en elke eventuele andere lokale norm in acht nemen. Deze handleiding mag op geen enkele manier worden beschouwd als vervanging van de geldende normen.

Het product moet worden aangesloten op een geschikt rookgasafvoersysteem dat een volledig veilige afvoer van de door de verbranding geproduceerde rookgassen waarborgt.

Alvorens het product te positioneren moet de installateur nagaan of de schoorsteen geschikt is.

## ROOKKANAAL, SCHOORSTEEN

Het rookkanaal (deleiding die de rookgasafvoeropening van de haard verbindt met de opening van de schoorsteen) en de schoorsteen moeten onder meer voldoen aan de volgende normbepalingen:

- de afvoer van maar één product ontvangen (afvoer van meerdere producten samen is niet toegestaan)
- een voornamelijk verticale ontwikkeling hebben
- geen in tegengestelde richting hellende delen bevatten
- bij voorkeur een ronde binnendoorsnede hebben, maar in ieder geval een verhouding tussen de zijanten van minder dan 1,5
- bij het dak eindigen met een geschikte schoorsteenpot: directe afvoer via de wand of in gesloten ruimtes is verboden, ook in de open lucht
- gerealiseerd zijn met materialen van brandgedragklasse A1 in de zin van UNI EN 13501 of soortgelijke nationale norm.
- naar behoren gecertificeerd zijn, met een geschikte schoorsteenplaat als ze van metaal zijn
- de aanvankelijke doorsnede handhaven of deze alleen veranderen vlak na de uitgang van het product, en niet in de schoorsteen.

## HET ROOKGASKANAAL

Afgezien van de algemene voorschriften die gelden voor het rookkanaal en de schoorsteen, geldt het volgende voor het rookgaskanaal:

- het mag niet gemaakt zijn van buigzaam metaal
- het moet geïsoleerd zijn als het door onverwarmde ruimtes passeert of naar buiten loopt
- hij mag niet door ruimten lopen waar de installatie van warmtegeneratoren met verbranding verboden is, waar brandgevaar bestaat of die niet geïnspecteerd kunnen worden
- het moet mogelijk zijn om roet weg te halen en inspecties te verrichten
- hij mag maximaal 3 bochten maken met een hoek van maximaal 90°
- hij mag slechts één horizontaal gedeelte hebben van maximaal 3 meter lang, afhankelijk van de trek. Houd er hoe dan ook rekening mee dat vuil zich gemakkelijker ophoopt in lange stukken en dat deze moeilijker schoon te maken zijn.

## DE SCHOORSTEEN:

Afgezien van de algemene voorschriften die gelden voor het rookgaskanaal, geldt het volgende voor de schoorsteen:

- hij mag alleen worden gebruikt voor de afvoer van rookgassen
- hij moet de correcte afmetingen hebben voor de afvoer van rookgassen (EN 13384-1)
- hij moet bij voorkeur geïsoleerd zijn, van staal en met een ronde binnendoorsnede. Als hij rechthoekig is moeten de hoeken een straal hebben van niet minder dan 20 mm en een verhouding tussen de interne afmetingen van < 1,5
- hij moet normaliter een hoogte van minstens 1,5 meter hebben
- hij moet een constante doorsnede hebben
- hij moet waterdicht zijn en thermisch geïsoleerd om de trek te waarborgen
- hij moet bij voorkeur een opvangkamer van onverbrand materiaal en eventueel condens bevatten
- Indien vooraf al aanwezig, moet het worden schoongemaakt om brandgevaar te vermijden
- als algemene aanwijzing wordt geadviseerd de schoorsteen te omkokeren als de diameter groter is dan 150 mm.

## OMKOKERD SYSTEEM:

Afgezien van de algemene voorschriften die van toepassing zijn op het rookkanaal en de schoorsteen, geldt het volgende voor een omkokerd systeem:

- het moet een negatieve druk hebben
- het moet geïnspecteerd kunnen worden
- het moet de lokale aanwijzingen in acht nemen.

## DE SCHOORSTEENPOT

- moet windwerend zijn
- een binnendoorsnede hebben die gelijk is aan die van de schoorsteen, en een doorsnede van de uitgaande rookgasdoorgang die gelijk is aan minimaal het dubbele van de binnendoorsnede van de schoorsteen
- bij paarsgewijze schoorstenen (die bij voorkeur een onderlinge afstand moeten hebben van 2 m) moet de schoorsteenpot die de afvoer van het product met vaste brandstof ontvangt, of die van de hoogste verdieping, zich minstens 50 cm boven de andere bevinden
- moet tot voorbij het terugstroomgebied gaan (in Italië is de referentienorm UNI 10683 punt 6.5.8.)
- moet onderhoud van de schoorsteen mogelijk maken

### LUCHTINLAAT VOOR DE VERBRANDING

In het algemeen adviseren wij om de toestroom van voor de verbranding noodzakelijke lucht op twee verschillende manieren te waarborgen. De lucht moet van buitenaf komen\*.

Wij herinneren u eraan dat er ook moet worden gezorgd voor luchtverversing van de verwarmde lucht en de lucht voor reiniging van het glas enz.

#### Indirecte luchtinlaat

De thermokachel trekt lucht van buiten aan via de opening op de achterkant.

Bereid op vloerniveau een luchtinlaat met een nuttig oppervlak (dus zonder roosters of andere beschermingen) van minstens 80 cm<sup>2</sup> voor (diameter 10 cm). Om luchtstromingen te vermijden adviseren wij om de luchtinlaat achter het product of een radiator te plaatsen.

Wij adviseren om de inlaat niet voor het product te plaatsen, om hinderlijke luchtstromingen te vermijden.

#### Directe luchtinlaat \*\*

Bereid een luchtinlaat voor met een nuttige doorsnede (dus zonder roosters of andere beschermingen) die gelijk is aan de doorsnede van de luchtgangsopening achter het product.

Verbind de luchtinlaat met de opening door middel van een (eventueel buigzame) leiding. Vergroot de doorsnede van de leiding als de leiding niet glad is: stel de belastingverliezen ervan vast.

Wij adviseren een lengte van niet meer dan 3 m, rekening houdend met de trek van de schoorsteen. Voor iedere eventuele bocht (max. twee bochten toegestaan), moet de lengte met 1 m worden verkort. Beoordeel ook een eventuele vergroting van de doorsnede van de leiding.

\*De toestroom van lucht mag alleen afkomstig zijn van een aangrenzende ruimte op voorwaarde dat:

- de stroming zonder obstakels plaatsvindt door permanente openingen die communiceren met de buitenlucht
- de ruimte die aan de installatieruimte grenst nooit een onderdruk heeft ten opzichte van de buitenlucht
- de aangrenzende ruimte niet gebruikt wordt als garage of voor activiteiten die brandgevaar veroorzaken, en verder ook niet als bad- of slaapkamer
- de aangrenzende ruimtegeengemeenschappelijke ruimte van het gebouw is.

In Italië schrijft de norm UNI 10683 voor dat de ventilatie ook voldoende is als er een drukverschil tussen de buitenlucht en de lucht in de ruimte gewaarborgd wordt van 4 PA of minder (norm UNI EN 13384-1). Hiervoor is de installateur die de verklaring van overeenstemming afgeeft verantwoordelijk.

\*\*Directe aansluiting van de luchtinlaat maakt het product echter niet luchtdicht. Daarom moet er tevens gezorgd worden voor verversing van de lucht die opgenomen wordt uit de ruimte waar de kachel staat (bijvoorbeeld voor het schoonmaken van het glas)

CONTROLE ELEKTRISCHE AANSLUITING (breng het stopcontact op een gemakkelijk bereikbare plek aan)

De kachel is voorzien van een elektrische voedingskabel die op een stopcontact van 230V 50 Hz, bij voorkeur voorzien van een magnetothermische schakelaar, moet worden aangesloten.

Spanningsvariaties van meer dan 10% kunnen de werking van de kachel negatief beïnvloeden.

De elektrische installatie moet aan de normen voldoen. Controleer in het bijzonder de doeltreffendheid van de aarding.

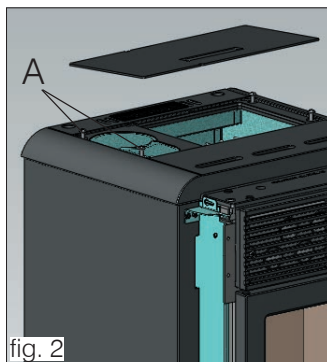
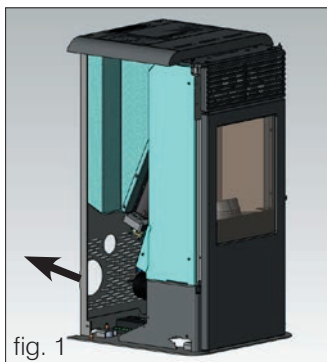
Edilkamin acht zich niet verantwoordelijk voor storingen in de werking die het gevolg zijn van een slecht functionerend aardcircuit.

De voedingslijn moet een doorsnede hebben die passend is voor het vermogen van de apparatuur.

De elektrische voedingskabel mag niet in contact komen met de afvoerbuizen of andere hete delen van de kachel.

Schakel de voeding naar de kachel in door de schakelaar van 0 op 1 te zetten.

Op de aansluiting met schakelaar op de achterkant van het fornuis zit een zekering van 4A.



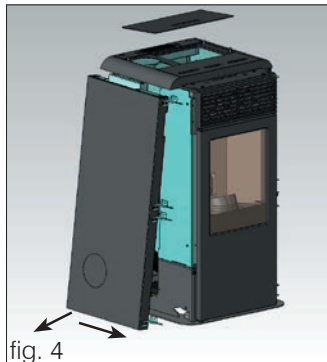
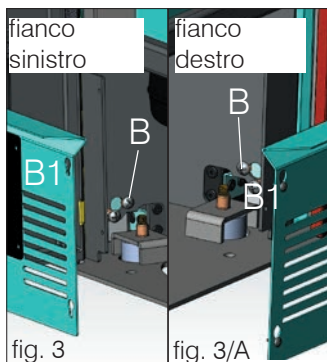
## ROOKGASAFVOER

De rookgasafvoer bij POINT kan bovenaan, achteraan en aan de rechter- of linkerkant aangesloten worden.  
De kachel wordt geleverd met de rookgasafvoer achteraan (afb. 1).

**OM DE VERSCHILLENDE AANSLUITINGSMOGELIJKHEDEN VAN DE ROOKGASAFVOER OP DE SCHOORSTEEN MOGELIJK TE MAKEN, DIEN HET DESBETREFFENDE METALEN ZIJELEMENT (rechts of links) VERWIJDERD TE WORDEN.**

Voor de aansluitingen, handel als volgt:

- Draai de twee schroeven op de gietijzeren bovenkant onder het plaatstalen deksel los (ongeveer 15 mm) (A - afb. 2).
- Open de deur en verwijder het verzinkte paneel (B1 - afb. 3-3/A)
- Draai de schroeven los die zich aan de onder-/voorkant van het rechter- en linkerzijelement bevinden (B - afb. 3-3/A).
- Verwijder de schroef op de bovenkant (zie afb. 5 op pag. 145).
- Demonteer een metalen zijpaneel (rechts of links) en verplaats het ongeveer 2 cm naar de voorkant van de kachel. Maak het eerst onderaan los en schuif het vervolgens van onder de bovenkant vandaan (afb. 4).

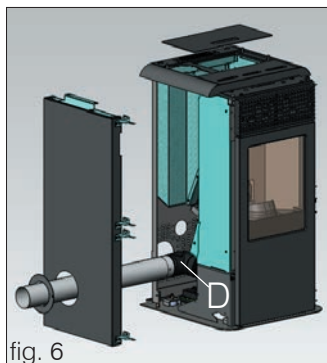
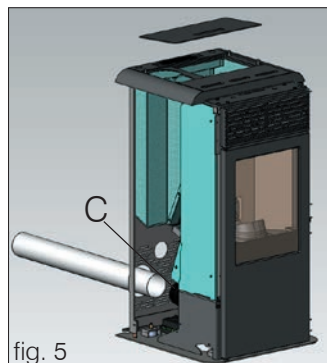


Kies nu de verbinding van de rookafvoerbuiss (rechter- of linkerzijelement).

### AANSLUITING ROOKGASAFVOER ACHTERAAN

Sluit de (niet bijgeleverde) rookafvoerbuiss achteraan aan op de opening van de rookspiraal (C - afb. 5) met behulp van de (niet bijgeleverde) klemring.

In dit geval volstaat het de (niet bijgeleverde) rookafvoerbuiss door de opening onderaan op de staalplaten achterkant te steken (afb. 5).



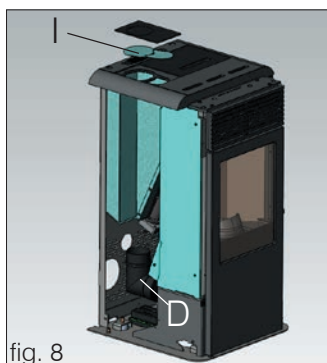
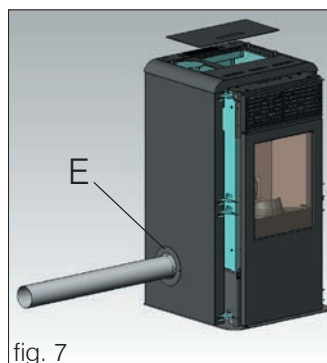
### AANSLUITING ZIJDELINGSE ROOKGASAFVOER

Monteer de bijgeleverde gebogen verbindingsbuiss met de klemring op de opening van de rookspiraal (D - afb. 6).

Sluit de (niet bijgeleverde) rookafvoerbuiss aan de zijkant aan op de gebogen verbindingsbuiss.

Verwijder het voorgesneden stukje uit het plaatstalen zijpaneel, om de opening voor de (niet bijgeleverde) rookafvoerbuiss te creëren (afb. 6).

Maak het bijgeleverde afsluitingsrozet (E - afb. 7) vast met de bijgeleverde schroeven, nadat u het metalen zijpaneel opnieuw gemonteerd heeft.



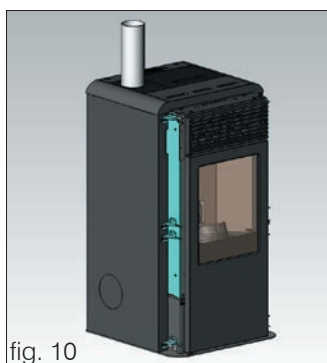
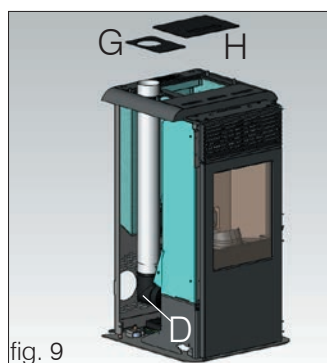
N.B.: het rozet en het plaatstalen zijpaneel mogen pas bevestigd worden nadat de schoorsteen definitief is bevestigd.

### AANSLUITING ROOKGASAFVOER BOVENAAN

Monteer de bijgeleverde gebogen verbindingsbuiss met de klemring op de opening van de rookspiraal (D - afb. 8).

Sluit de (niet bijgeleverde) rookafvoerbuiss aan op de gebogen verbindingsbuiss.

In dit geval dient u de twee helften van de bijgeleverde plaatstalen deksel te gebruiken (G - H - afb. 9), in plaats van het hele plaatstalen deksel, en de verzinkte dop te verwijderen (I - afb. 8). Verwijder het voorgesneden stukje uit de kleine plaatstalen dekselhelft (G - afb. 9), zodat de buiss er doorgestoken kan worden.



**WANNEER DE ROOKAFVOERBUISS AANGESLOTEN IS OP DE SCHOORSTEEN MONTEER OPNIEUW HET METALEN ZIJELEMENT EN VERVOLG DE MONTAGE VAN DE MANTEL.**

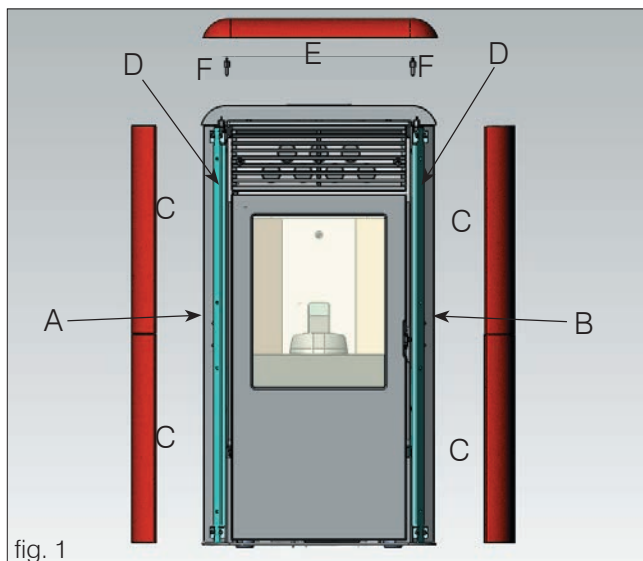


fig. 1

**MANTELE**

De kachel wordt geleverd met de metalen zijpanelen (A-B), de metalen bevestigingsstaven en de keramieken zijelementen (D) reeds gemonteerd.

De onderstaande onderdelen zijn afzonderlijk verpakt.

- nr. 4 keramieken voorelementen (C)
- nr. 1 keramieken bovenpaneel (E)
- nr. 2 centreerpennen frame keramieken bovenpaneel (F)
- nr. 8 gekartelde schroeven M4 (X)
- nr. 8 platte ringen Ø 4

Voor het monteren dient u als volgt te werk te gaan:

**Afb. 1/2/3**

Verwijder de twee metalen staven die de keramieken zijelementen vooraan bevestigen (D) door ze 3 cm omhoog te schuiven. Breng op de achterwand van de keramieken zijelementen vooraan (C) de metalen staven (D) aan. Maak ze vast met behulp van de schroeven M4 en de ringen Ø 4 (bijgeleverd).

**Afb. 3/4**

Schuif de keramieken zijelementen (C) (met de metalen staaf) van boven naar beneden in de opening (L) op de haakjes van het metalen zijelement (M).

**Afb. 5/6/7**

Controleer de verticale uitlijning van de keramieken zijelementen (C) en stel ze eventueel bij met behulp van de schroeven op de bovenkant (V - afb. 5) en in de kachel (R - afb. 6/7)

**N.B. Voordat u dit doet, dient u het verzinkte paneel te verwijderen (Z - afb. 6/7) aan de beide zijkanten en de blokkeringsschroeven losdraaien (T - afb. 6/7).**

**Afb. 4/8**

Breng op de onderkant van het frame van de keramieke bovenkant (E) de twee centreerpennen aan (F) en draai ze vast in de desbetreffende gaten. Plaats de keramieke bovenkant door de pinnen in de gaten (S) op de metalen staven (D) die u eerder geïnstalleerd heeft te schuiven.

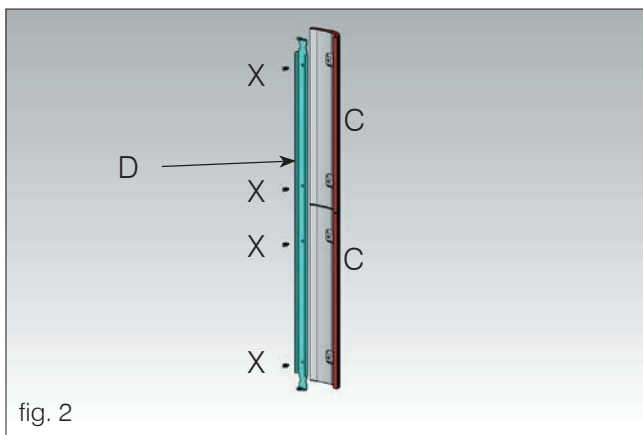


fig. 2

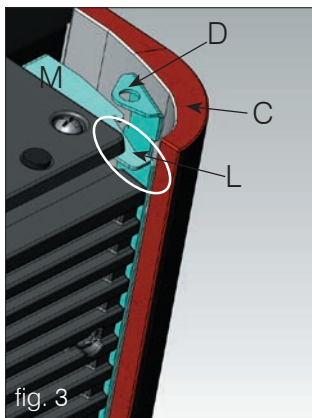


fig. 3

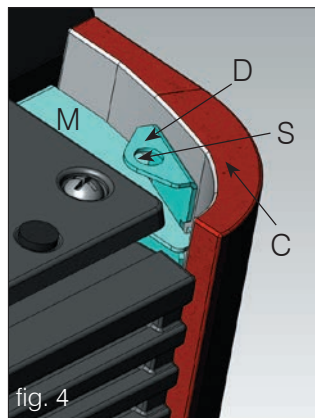


fig. 4

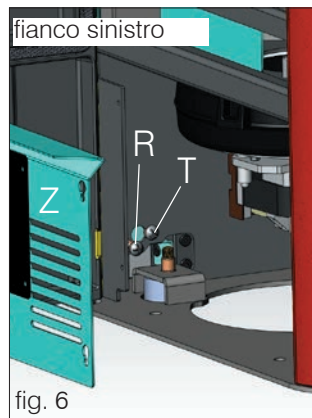


fig. 6

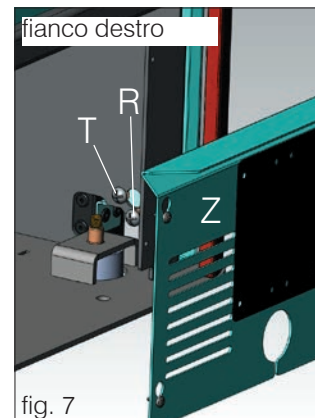


fig. 7

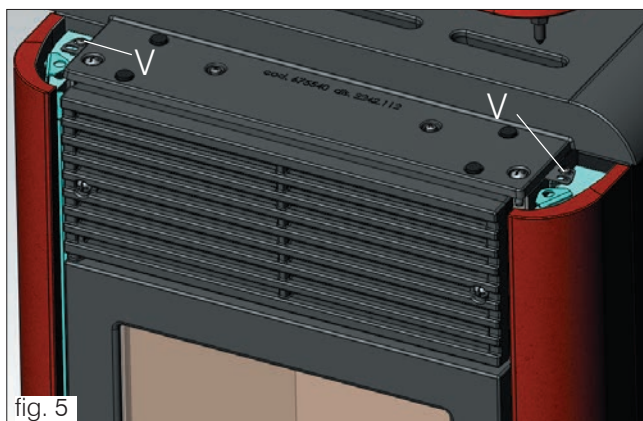


fig. 5

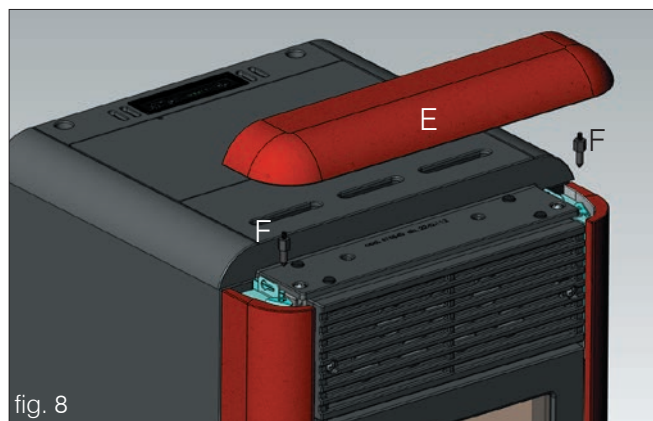


fig. 8

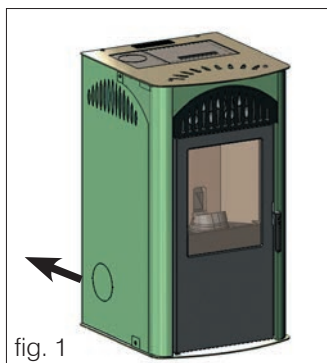


fig. 1

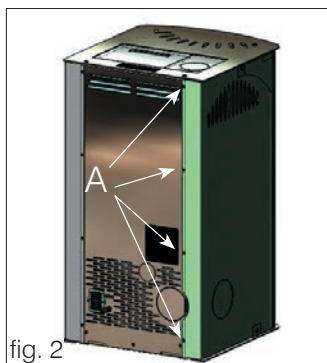


fig. 2

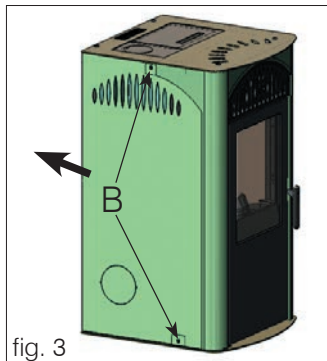


fig. 3

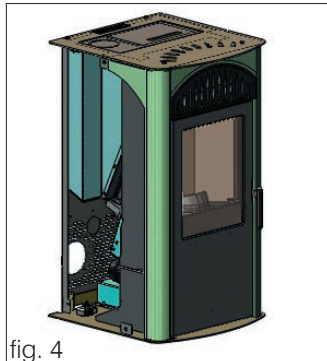


fig. 4

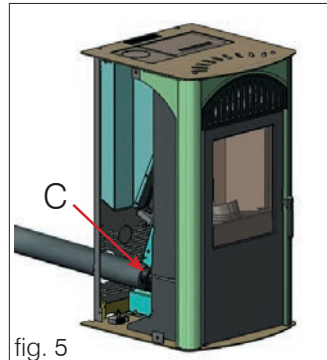


fig. 5

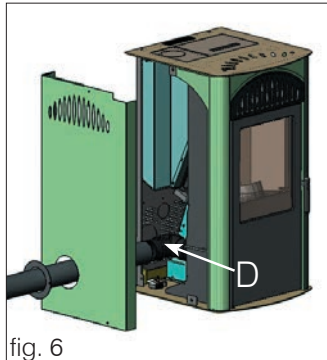


fig. 6

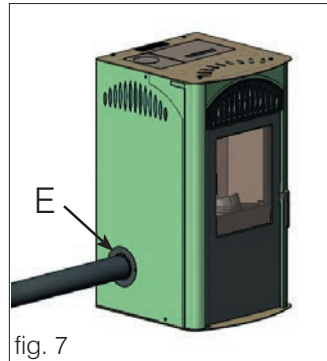


fig. 7

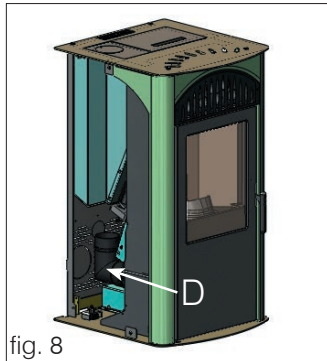


fig. 8

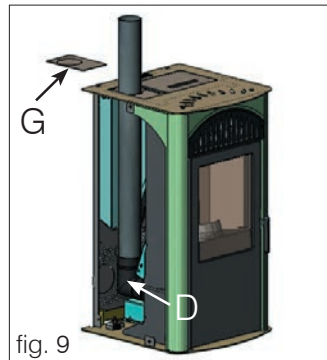


fig. 9

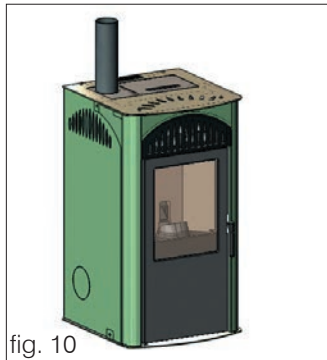


fig. 10

## ROOKGASAFVOER

De rookgasafvoer bij SIMPLI kan bovenaan, achteraan en aan de rechter- of linkerkant aangesloten worden.

De kachel wordt geleverd met de rookgasafvoer achteraan (afb. 1).

**OM DE VERSCHILLENDE AANSLUITINGSMOGELIJKHEDEN VAN DE ROOKGASAFVOER OP DE SCHOORSTEEN TE BENUTTEN, DIENT HET BETROKKEN METALEN ZIJPANEEL (rechts of links) VERWIJDERD TE WORDEN.**

Voor de aansluitingen, handel als volgt:

- Draai de vier schroeven op de achterkant van het plaatstalen zijpaneel los (A - afb. 2).
- Verwijder de twee schroeven van het metalen zijpaneel en haal de zijkant weg (B - afb. 3).

Kies nu de verbinding van de rookafvoerbuis (rechter of linker zijpaneel).

### AANSLUITING ROOKGASAFVOER ACHTERAAN

Sluit de (niet bijgeleverde) rookafvoerbuis achteraan aan op de opening van de rookspiraal (C - afb. 4-5) met behulp van de bijgeleverde klemring.

In dit geval volstaat het de (niet bijgeleverde) rookafvoerbuis door de opening onderaan op de staalplaten achterkant te steken (afb. 5).

### AANSLUITING ZIJDELINGSE ROOKGASAFVOER

Monteer de (niet bijgeleverde) gebogen verbindingsbuis met de klemring op de opening van de rookspiraal (D - afb. 6).

Sluit de (niet bijgeleverde) rookafvoerbuis aan op de gebogen verbindingsbuis.

Verwijder het voorgesneden stukje uit het plaatstalen zijpaneel, om de opening voor de (niet bijgeleverde) rookafvoerbuis te creëren (afb. 6).

Maak de (niet-bijgeleverde) afsluitingsrozet (E - afb. 7) vast met de schroeven, nadat u het metalen zijpaneel opnieuw gemonteerd heeft.

N.B.: de rozet en het plaatstalen zijpaneel mogen pas bevestigd worden nadat de schoorsteen definitief is bevestigd.

### AANSLUITING ROOKGASAFVOER BOVENAAN

Monteer de (niet bijgeleverde) gebogen verbindingsbuis met de klemring op de opening van de rookspiraal (D - afb. 8).

Sluit de (niet bijgeleverde) rookafvoerbuis aan op de gebogen verbindingsbuis.

Verwijder het voorgesneden stukje uit de kleine plaatstalen dekselhelft (G - afb. 9), zodat de buis erdoor gestoken kan worden.

**NADAT DE ROOKAFVOERBUIS AANGESLOTEN IS OP DE SCHOORSTEEN, MONTEER OPNIEUW HET METALEN ZIJELEMENT.**

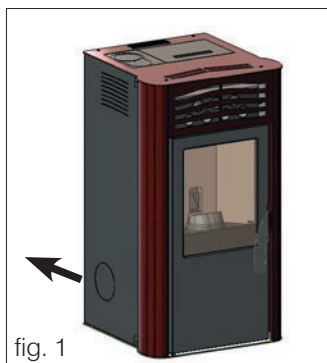


fig. 1

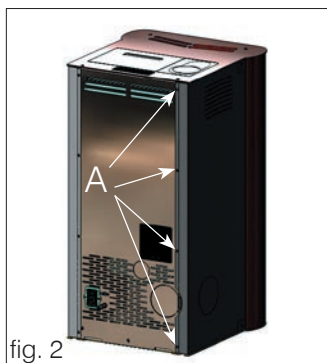


fig. 2

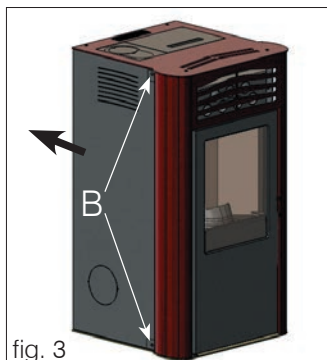


fig. 3

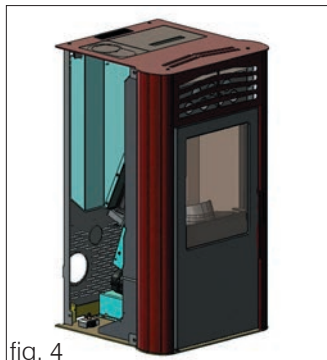


fig. 4

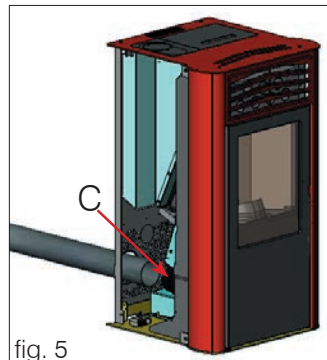


fig. 5

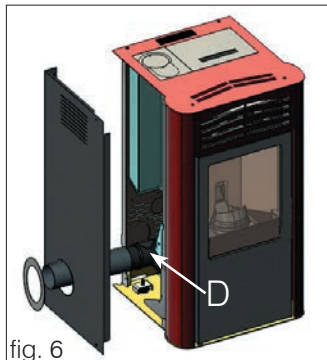


fig. 6

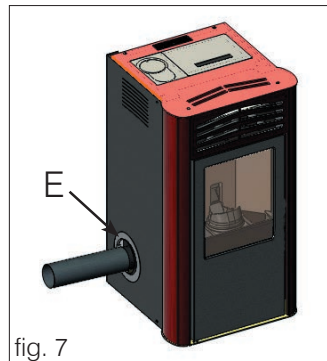


fig. 7

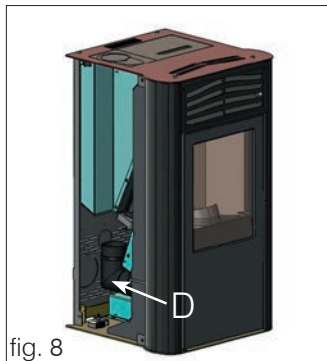


fig. 8

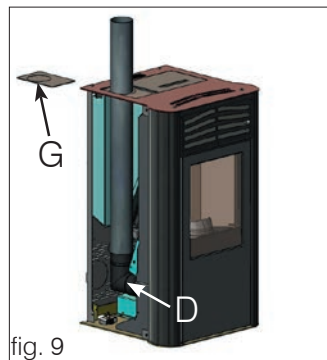


fig. 9

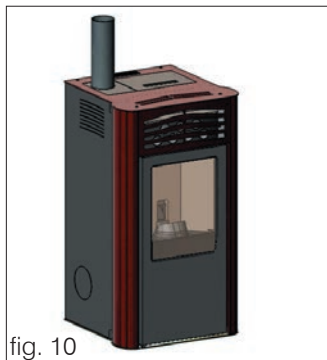


fig. 10

## ROOKGASAFVOER

De rookgasafvoer bij PRIMA kan bovenaan, achteraan en aan de rechter- of linkerkant aangesloten worden.

De kachel wordt geleverd met de rookgasafvoer achteraan (afb. 1).

**OM DE VERSCHILLENDE AANSLUITINGSMOEGELIJKHEDEN VAN DE ROOKGASAFVOER OP DE SCHOORSTEEN TE BENUTTEN, DIET HET BETROKKEN METALEN ZIJPANEEL (rechts of links) VERWIJDERD TE WORDEN.**

Voor de aansluitingen, handel als volgt:

- Draai de vier schroeven op de achterkant van het plaatstalen zijpaneel los (A - afb. 2).
- Verwijder de twee schroeven van het metalen zijpaneel en haal de zijkant weg (B - afb. 3).

Kies nu de verbinding van de rookafvoerbuïs (rechter of linker zijpaneel).

### AANSLUITING ROOKGASAFVOER ACHTERAAN

Sluit de (niet bijgeleverde) rookafvoerbuïs achteraan aan op de opening van de rookspiraal (C - afb. 4-5) met behulp van de bijgeleverde klemring.

In dit geval volstaat het de (niet bijgeleverde) rookafvoerbuïs door de opening onderaan op de staalplaten achterkant te steken (afb. 5).

### AANSLUITING ZIJDELINGSE ROOKGASAFVOER

Monteer de (niet bijgeleverde) gebogen verbindingsbuïs met de klemring op de opening van de rookspiraal (D - afb. 6).

Sluit de (niet bijgeleverde) rookafvoerbuïs aan de zijkant aan op de gebogen verbindingsbuïs.

Verwijder het voorgesneden stukje uit het plaatstalen zijpaneel, om de opening voor de (niet bijgeleverde) rookafvoerbuïs te creëren (afb. 6).

Maak de (niet-bijgeleverde) afsluitingsrozet (E - afb. 7) vast met de schroeven, nadat u het metalen zijpaneel opnieuw gemonteerd heeft.

N.B.: de rozet en het plaatstalen zijpaneel mogen pas bevestigd worden nadat de schoorsteen definitief is bevestigd.

### AANSLUITING ROOKGASAFVOER BOVENAAN

Monteer de (niet bijgeleverde) gebogen verbindingsbuïs met de klemring op de opening van de rookspiraal (D - afb. 8).

Sluit de (niet bijgeleverde) rookafvoerbuïs aan op de gebogen verbindingsbuïs.

Verwijder het voorgesneden stukje uit de kleine plaatstalen dekselhelft (G - afb. 9), zodat de buïs erdoor gestoken kan worden.

**NADAT DE ROOKAFVOERBUÏS AANGESLOTEN IS OP DE SCHOORSTEEN, MONTEER OPNIEUW HET METALEN ZIJELEMENT.**





fig. 1



fig. 2

## ROOKGASAFVOER

De rookgasafvoer bij CLASSICA kan bovenaan, achteraan aangesloten worden.

Figuur 1 beeldt de kachel af in de staat waarin deze zich bevindt na het uitpakken.

Om de rookgasafvoer achteraan te kunnen aansluiten, moet de gebogen verbindingsbuis worden geëlimineerd.

Om de verbinding te kunnen maken met de rookafvoer vanaf de top dient men als volgt tewerk te gaan:

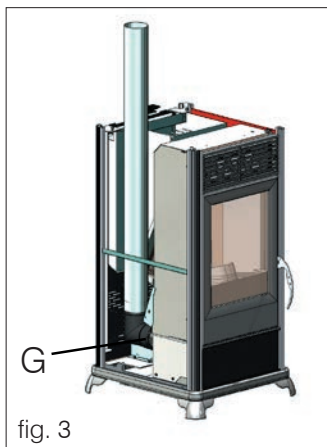


fig. 3

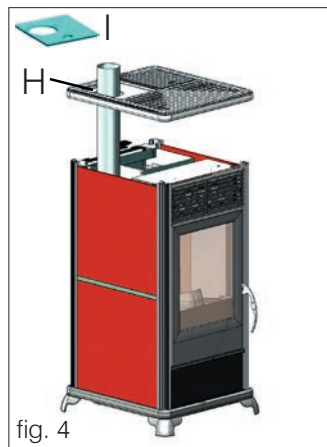


fig. 4

Verwijder de gietijzeren top (A - Afb 2)

Monteer de bijgeleverde gebogen verbindingsbuis met de klemring op de opening van de rookspiraal (G - Afb. 3).

**WANNEER DE ROOKAFVOERBUIS AANGESLOTEN IS OP DE SCHOORSTEENM MONTEER DE ZIJKANTEN IN KERAMIEK ZOALS OP DE VOLGENDE PAGINA WEERGEGEVEN.**

Verwijder het linkse gietijzeren deksel van de top (H -Afb 4), en vervang deze met het deksel van de rookafvoer (I -Afb . 4) die meegeleverd is, om de doorgang van de buis mogelijk te maken

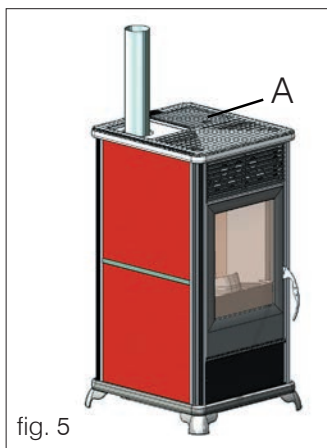


fig. 5

Vooraleer de gietijzeren top (A - Afb 5), die eerder gedemonteerd werd, opnieuw te plaatsen, dient men over te gaan tot het aanbrengen van de keramische bekleding zoals aangegeven op de volgende pagina.



fig. 1

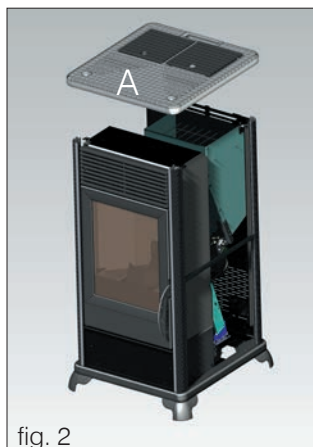


fig. 2

**Afb. 1**

Deze figuur beeldt de kachel af in de staat waarin deze zich bevindt na het uitpakken.

De onderstaande onderdelen zijn afzonderlijk verpakt.

- 1 keramisch paneel onderaan (E - Afb 5)
- 4 keramische zijpanelen (F - Afb 6)
- 2 aluminium profielen (P - Afb 6)

Voor het monteren dient u als volgt te werk te gaan:

**Afb. 2**

Verwijder de gietijzeren top (A) na het verwijderen van de vier fixatieschroeven.



fig. 3

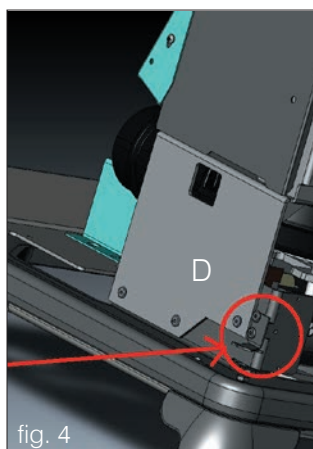


fig. 4

**Fig. 3**

Het profiel rechtsvoor (B) uittrekken uit de zitting.

Breng de pakking 15x5 aan op de ondersteuning van het keramisch paneel (C).

**Afb. 4**

Draai een van de twee onderste centreerplaten los (D).

**Afb. 5**

Het onderste keramisch paneel (E) in de zitting brengen. Monteer opnieuw de onderste centreerplaat en het profiel rechtsvoor die eerder gedemonteerd werden.

**Afb. 6**

Breng de keramische zijpanelen (F) in de speciale geleiders. Voeg tussen het ene keramische zijpaneel en het andere, het aluminium profiel (P).

**Afb. 7**

Herplaats de gietijzeren top (A - Afb 2) die eerder werd verwijderd.

NB: in geval van trillingen wordt een 8x1 zelfklevende pakking geleverd die geplaatst wordt tussen de profielen en de keramische zijpanelen

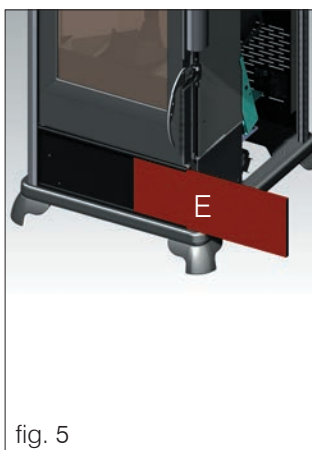


fig. 5

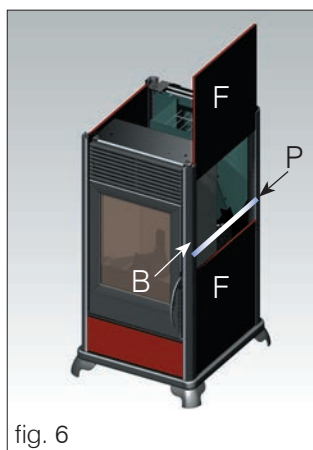


fig. 6



fig. 7

### FASEN VOOR DE EERSTE ONTSTEKING

- Zorg dat u de inhoud van deze handleiding gelezen en begrepen heeft.
- Haal alle ontvlambare componenten uit het product (handleidingen, etiketten enz.). Verwijder in het bijzonder eventuele etiketten van het glas.
- Verzeker u ervan dat de technicus de eerste ontsteking heeft uitgevoerd, waarbij ook de pellettank voor het eerst gevuld is. Zie de functie "De vulschroef vullen" in de paragraaf "Gebruiksaanwijzing".



Tijdens de eerste ontstekingen is het mogelijk dat u een lichte verflucht ruikt. Deze zal binnen korte tijd verdwijnen.

### BRANDSTOF

Gebruik houtpellets van klasse A1 in de zin van de norm UNI EN ISO 17225-2 of vergelijkbare plaatselijke normen, die bijvoorbeeld de volgende kenmerken hebben.

diameter 6 mm

Lengte 3-4 cm

Vochtigheid < 10 %

Met het oog op het milieu en de veiligheid mogen onder andere NIET worden verbrand: kunststoffen, gelakt hout, steenkool, boomschorsresten.

Gebruik de kachel niet als vuilverbrander



Let op  
Het gebruik van andere brandstof kan schade aan het product veroorzaken

### DE TANK MET PELLETS VULLEN

Om toegang te krijgen tot de tank moet het deksel worden opgetild\*



Als de kachel warm is, mag de zak met pellets NIET op het rooster aan de bovenkant worden gelegd  
Gebruik de speciale meegeleverde handschoen voor het vullen van de kachel terwijl deze in werking en dus heet is.

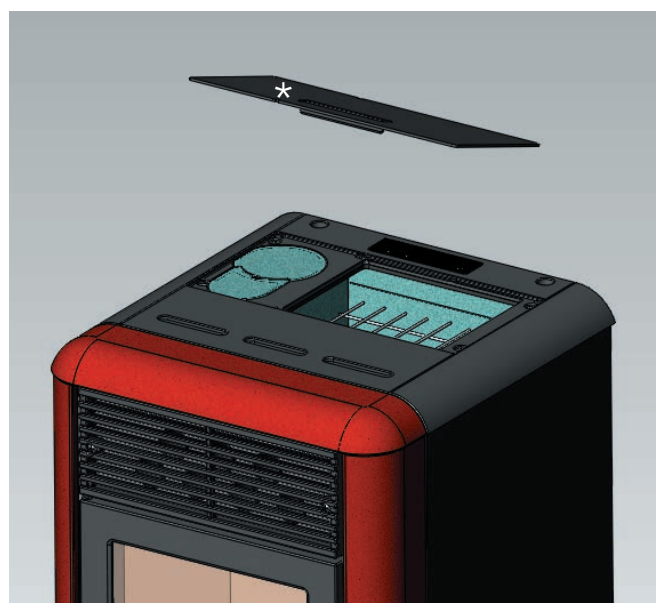


fig. 1

**SYNOPTISCH PANEEL**



toets om de gewenste omgevings-temperatuur in te stellen of om het menu te betreden (set omg. temp.)



toets om de brandkracht van de kachel in te stellen (set brandkracht)



toets voor het in- en uitschakelen of het bevestigen/verlaten van een menu



geeft aan dat de chronothermostaat geprogrammeerd is voor automatische ontstekingen op bepaalde momenten



geeft een alarmtoestand weer



geeft aan dat de reductiemotor werkt



geeft aan dat de ventilator werkt



geeft de werking aan van de weerstand die de pellet ontsteekt

**BESCHRIJVING VAN DE MENU'S**



Om toegang te krijgen tot het menu, houd

de toets gedurende 2 seconden ingedrukt (de led dooft).

Wanneer u op de toets of de toets

drukt, verschijnt het volgende menu:


DISPLAY	BESCHRIJVING
<b>M1</b>	Klok instellen
<b>M2</b>	Chrono instellen
<b>M3</b>	Regelt vent. 1
<b>M4</b>	(VERSCHIJNT NIET op de display voor dit model)
<b>M5</b>	Taal
<b>M6</b>	Stand-by
<b>M7</b>	Laden vulschroef
<b>M8</b>	Status kachel
<b>M9</b>	Technische afstellingen (dealer)
<b>MA</b>	Soort pellets (dealer)
<b>Mb</b>	Uitgang

- Om het gewenste menu te bevestigen, druk op de

toets .


- Om terug te keren naar het vorige menu, houd de

toets  gedurende 3 seconden ingedrukt.

- Om het menu te verlaten, houd de toets  gedurende 6 seconden ingedrukt.

## ONTSTEKING/UITDOVING

Om de kachel aan of uit te schakelen, houd de toets

 gedurende 3 seconden ingedrukt.

**Led aan** kachel in werking

**Knipperende led alarm** kachel in uitdovingsfase of alarm

**Led uit** kachel gedoofd

## WERKING

De kachel kan op twee verschillende manieren werken:

### - HANDMATIG:

In de HANDMATIGE modus stelt u de brandkracht in waarmee u de kachel wilt laten werken, onafhankelijk van de temperatuur in de ruimte waarin de kachel geïnstalleerd is.

Om de HANDMATIGE modus te selecteren, druk op

de toets  (de led gaat branden).


Door op de toets  te drukken kunt u de temperatuur verhogen totdat op het display de aanduiding 'MAN' (meer dan 40°) verschijnt.


### - AUTOMATISCH

In de AUTOMATISCHE modus kunt u de doeltemperatuur instellen die u wilt bereiken in de ruimte waar de kachel geïnstalleerd is.

Wanneer de kachel de gewenste omgevingstemperatuur heeft bereikt (SET OMGEVINGSTEMPERATUUR), schakelt hij automatisch over op brandkracht 1.

Om de set omgevingstemperatuur in te stellen, druk

op , (de led gaat branden). De werkingstemperatuur op dat moment wordt weergegeven.

Met behulp van de toets  of de toets  kunt u de temperatuur wijzigen om de gewenste temperatuur te bereiken.

De ventilatie staat altijd in verband met de brandkracht. Zij kan dus niet gewijzigd worden.

### OPMERKING:

Het maximaal vermogen kan door een waarde in te stellen in de automatische werking beperkt worden, net zoals in de manuele werking.

Voorbeeld: als het vermogen P3 wordt ingesteld en de kachel vervolgens op automatisch wordt gezet, zal hij van P1 naar P3 overgaan.

## AFSTELLEN VENTILATIE

Met deze functie kan de ventilatiesnelheid worden beheerd.

Het is mogelijk om de AUTOMATISCHE modus in te stellen, waarmee automatisch de ventilatiesnelheid op basis van het vermogen van de kachel wordt geregeld of u kunt de ventilatiesnelheid instellen op basis van de hoeveelheid warme lucht of de stilte van het gewenste product.

Om de functie te activeren,  drukt u 2 seconden

op de toets  f, druk op de toets totdat op het display de melding "M3 Regelen vent. 1" wordt getoond.

Druk op de toets  en stel de gewenste ventilatie


snelheid in met behulp van de toetsen  en .


Om de keuze te bevestigen, drukt u op de toets .

## DE VULSCHROEF VULLEN (alleen wanneer er zich helemaal geen pellets meer in de tank bevinden)

Om de vulschroef te vullen, dient u het MENU te

openen, de toets  gedurende 2 seconden inge

drukt houden, op de toets  drukken totdat op het display de aanduiding "M5 eerste lading" verschijnt.

Druk op de toets  om te bevestigen en druk ver

volgens op de toets  om de functie te activeren.

Deze operatie mag alleen uitgevoerd worden wanneer de kachel gedoofd is en volledig afgekoeld is.

Opmerking: tijdens deze fase blijft de rookverwijderaar ingeschakeld.

## STAND-BY-FUNCTIE


Deze functie, die automatisch beheerd wordt, staat toe de kachel te doven wanneer de gewenste omgevingstemperatuur met 0,5 °C overschreden wordt, na een vooraf ingestelde tijd van 10 minuten (deze waarde kan gewijzigd worden door de dealer op het moment van de installatie).


Op het display verschijnt de aanduiding "GO STBY" met het aantal resterende minuten voordat de kachel uitdooft.

Deze functie is voorzien in de 'AUTOMATISCHE' werking en wanneer er een externe thermostaat geïnstalleerd is.

Wanneer de omgevingstemperatuur 2°C onder de ingestelde drempelwaarde daalt, wordt de kachel opnieuw ingeschakeld (deze waarde kan gewijzigd worden door de dealer op het moment van de installatie).

Om de functie te activeren, houd gedurende 3 secon

den de toets  ingedrukt. Op het display verschijnt de aanduiding "M1 klok instellen".

Druk op de toets  totdat de aanduiding "M4 stand-by" op het display verschijnt. Druk op de toets

 om te bevestigen.


Druk op de toets  om "ON" te selecteren. Druk op

de toets  om te bevestigen.

Om het menu "M4 stand-by" te verlaten, houd de

toets  gedurende 6 seconden ingedrukt.



## DE KLOK EN DE DATUM INSTELLEN

Houd gedurende 2 seconden de toets  ingedrukt. Op het display verschijnt de aanduiding "M1 klok instellen".

Druk op de toets  om te bevestigen.

Achtereenvolgens verschijnen de volgende gegevens: dag van de week, uur, minuten, dag, maand, jaar.

Zij kunnen gewijzigd worden door op de toets  of

de toets  te drukken. Druk op de toets  om te bevestigen.

Om het menu "M1 klok instellen" te verlaten, houd de

toets  gedurende 6 seconden ingedrukt.

## EXTERNE THERMOSTAAT

De externe thermostaat dient met het blauwe kabeltje (optie, code 640560) aangesloten te worden op de seriële poort op de achterwand van de kachel. Het contact dient schoon en normaal geopend te zijn (bv. in geval van een omgevingsthermostaat):

- Geopend contact = de omgevingstemperatuur is bereikt

- Gesloten contact = de omgevingstemperatuur is niet bereikt

Om de modus 'T-E' (externe thermostaat) te selecte

ren, druk op de toets  (de led gaat branden). Door


op de toets  te drukken kunt u de temperatuur verhogen totdat op het display de aanduiding 'T-E' (externe thermostaat) (minder dan 6°) verschijnt.

Opmerking: Wanneer de kachel uitgeschakeld is, kan de externe thermostaat de kachel in geen geval aan- of uitschakelen. Wanneer u de kachel wilt uitschakelen of inschakelen buiten de uren van de chrono of de ingestelde uren van de 'T-E' (externe thermostaat),

dient u altijd de toets  te gebruiken.

## CHRONOTHERMOSTAAT VOOR DE DAGELIJKSE/WEKELIJKSE PROGRAMMERING


Er zijn drie programmeringsmodi voorzien (dagelijks, wekelijks, weekend). Elke modus is onafhankelijk, waardoor er talloze combinaties mogelijk zijn, afhankelijk van uw eisen (de uren kunnen geregeld worden met 10 minuten).



Houd de toets  gedurende 2 seconden ingedrukt. Op het display verschijnt de aanduiding "M1 klok instellen" (de led dooft).

Druk op de toets  totdat de aanduiding "M4 chrono instellen" op het display verschijnt. Druk op de toets

 om te bevestigen.

Om de 3 programmeringsmodi (dagelijks, wekelijks,

weekend) weer te geven, druk op de toets  of op


de toets  druk op de toets  om te bevestigen.

## GEBRUIKSAANWIJZING

Doorloop het volgende menu (standaard ingesteld op OFF):

- M2-1: chronothermostaat activeren
- M2-2: dag progr
- M2-3: week progr
- M2-4: weekend progr
- M2-5: verlaten

Kies het gewenste menu en bevestig door op de

toets  te drukken. Om de ontsteking en het uitdoven van de kachel en de uurvariaties in te stellen,

druk op de toets  of op de toets .

Druk op de toets  om te bevestigen.

Om de programmeringsmodus te verlaten, houd de

toets  gedurende 6 seconden ingedrukt.

### Dagelijkse programmering:

Mogelijkheid tot 2 ontstekingen/uitdovingen per dag die elke dag van de week herhaald worden:

Voorbeeld:

start1 10:00                      stop1 12:00  
start2 18:00                      stop2 22:00

### Wekelijkse programmering:

mogelijkheid tot 4 ontstekingen/uitdoven per dag, waarbij u de dagen van de week kunt kiezen, bijvoorbeeld:

<b>start1 06:00</b> <b>stop1 08:00</b>	<b>start2 07:00</b> <b>stop2 10:00</b>	<b>start3 14:00</b> <b>stop3 17:00</b>	<b>start4 19:00</b> <b>stop4 22:00</b>
maandag    on	maandag    off	maandag    on	maandag    on
dinsdag    on	dinsdag    off	dinsdag    on	dinsdag    on
woensdag   off	woensdag   on	woensdag   off	woensdag   on
donderdag   on	donderdag   off	donderdag   off	donderdag   on
vrijdag    on	vrijdag    off	vrijdag    off	vrijdag    on
zaterdag   off	zaterdag   off	zaterdag   on	zaterdag   on
zondag    off	zondag    off	zondag    on	zondag    on

### Programmering weekend:

mogelijkheid tot 2 ontstekingen/uitdoven tijdens het weekend:

Voorbeeld:

start1 week-end 07:00  
stop1 week-end 11:30

Voorbeeld:

start2 week-end 14:20  
stop2 week-end 23:50

Koppel het product altijd los van het elektriciteitsnet voordat u onderhoudswerkzaamheden uitvoert.

Een regelmatig onderhoud ligt aan de basis van een goede werking van het product. Bij gebrekkig onderhoud kan het product niet goed werken. Eventuele problemen die veroorzaakt worden door een gebrekkig onderhoud hebben tot gevolg dat de garantie verval.

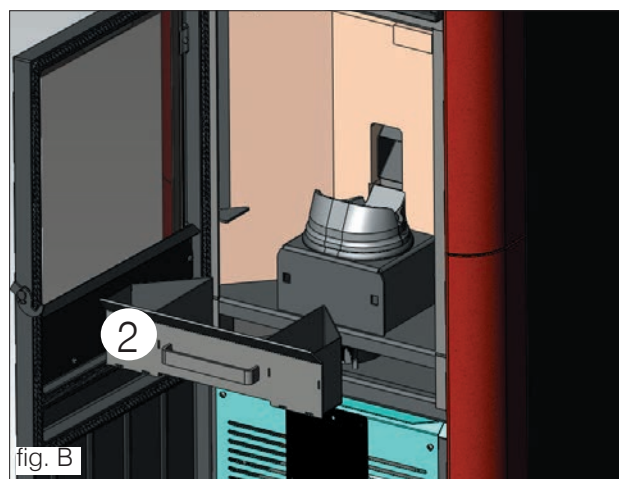
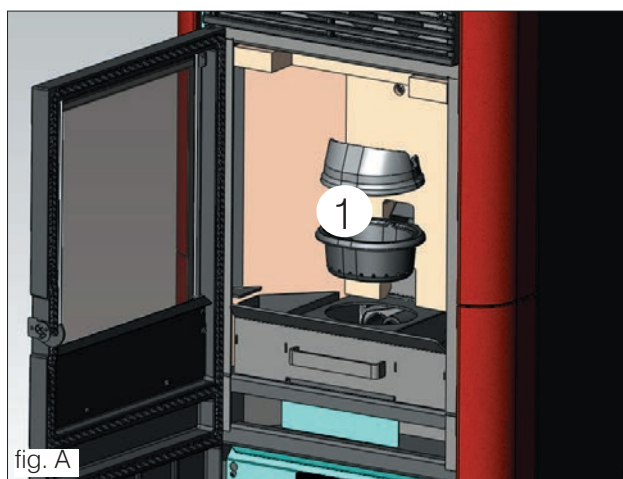
Als de kachel gebruikt wordt zonder dat het vuurpotje gereinigd is, kunnen de gassen in de verbrandingskamer plotseling ontsteken, met een mogelijke ontploffing tot gevolg.

### AGELIJKS ONDERHOUD

Handelingen die bij uitgedoofde, koude en van het lichtnet losgekoppelde kachel verricht moeten worden

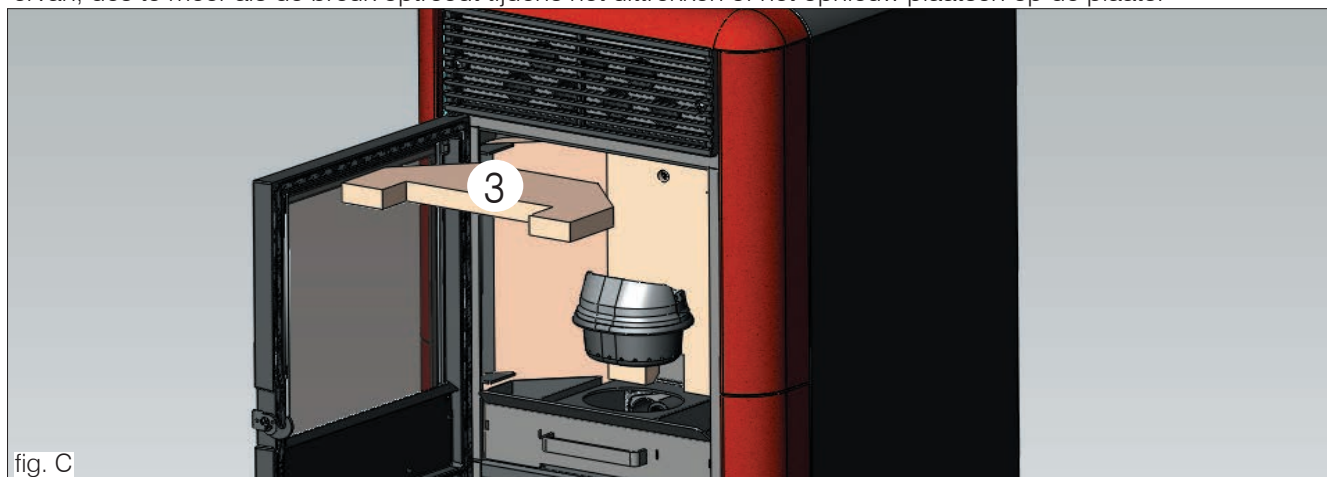
- Deze reiniging moet met behulp van een stofzuiger worden uitgevoerd.
- Deze procedure vereist een aantal minuten per dag.
- Het deurtje openen, het haardonderstel (1 - fig. A).
- GOOI DE RESTEN NOOIT IN DE PELLETTANK.
- De aslade uittrekken en ledigen in een niet-brandbare bak (de as kan nog warme delen bevatten en/of gloeiend houtskool).
- De binnenkant van de haard schoonmaken, het vuurvlak, de ruimte rond het haardonderstel waar de as valt.
- Krab de vuurpot schoon met het bijgevoegde spateltje en verwijder eventuele opstoppingen van de openingen.
- Reinig het glas, indien noodzakelijk (bij koude haard).

Zuig de warme as nooit op om schade aan de stofzuiger en brand in de woning te vermijden



### WEKELIJKS ONDERHOUD

- Het plafond uittrekken openen, het haardonderstel (3 - Afb. A) uittrekken en de resten uitgieten in de aslade. Het plafond is een onderdeel dat onderhevig is aan slijtage, Italiana Camini is niet aansprakelijk voor het breken ervan, des te meer als de breuk optreedt tijdens het uittrekken of het opnieuw plaatsen op de plaats.





**PERIODIEK ONDERHOUD**

(te verrichten door de technische dienst)

Bestaat uit een algemene reiniging van de binnen- en buitenkant.

Wanneer het product intensief gebruikt wordt, is het raadzaam het rookkanaal en de rookgasleiding om de 3 maanden te reinigen.

Maak het schoorsteensysteem minstens eenmaal per jaar schoon (ga na of er in uw land een norm hiervoor bestaat).

Als de regelmatige controles en reiniging nagelaten worden, neemt de waarschijnlijkheid van een schoorsteenbrand toe.

Wij adviseren om GEEN perslucht te gebruiken voor het reinigen van de inlaatleiding van de verbrandingslucht.

**INACTIEVE ZOMERPERIODE**

In de periode waarin de kachel niet wordt gebruikt dient u alle deuren, luiken en deksels van het apparaat gesloten te houden.

Wij adviseren om de pellets uit de tank te verwijderen. Leg de hygroscopische zouten in de haard.

**VERVANGINGSONDERDELEN**

Voor eventuele vervangingsonderdelen dient u contact op te nemen met de dealer of technicus.

Het gebruik van niet-originele componenten veroorzaakt risico's voor het product en ontslaat Edilkamin van elke verantwoordelijkheid voor schade die hierdoor ontstaat.

Wijzigingen waarvoor geen toestemming is gekregen, zijn verboden.

**VERWIJDERING**

Aan het einde van de levensduur moet het product worden afgedankt volgens de geldende normen.



In de zin van art. 26 van het wetsbesluit van 14 maart 2014, nr. 49 "Uitvoering van de richtlijn 2012/19/EU betreffende afgedankte elektrische en elektronische apparatuur (AEEA)".

Het symbool van de doorgekruiste vuilnisbak op het apparaat of op de verpakking ervan geeft aan dat het product aan het einde van zijn nuttige levensduur gescheiden van ander afval moet worden ingezameld. De gebruiker dient het apparaat aan het einde van zijn levensduur daarom in te leveren bij een geschikt gemeentelijk afvalverwerkingscentrum voor gescheiden inzameling van elektrotechnisch en elektronisch afval.

Een goede gescheiden inzameling om afgedankte apparatuur te recyclen, te behandelen en milieuvriendelijk te verwerken, draagt bij tot het voorkomen van mogelijke negatieve gevolgen voor het milieu en de gezondheid, en bevordert het hergebruik en/of recycling van de materialen waaruit de apparatuur bestaat.

In geval van problemen wordt de kachel automatisch uitgeschakeld, waarbij de uitdovingsprocedure wordt uitgevoerd. Op het display wordt de reden van de uitdoving aangegeven (zie de verschillende mogelijke aanduidingen verderop).

In het geval van een blokkering moet u, om de kachel opnieuw op te starten, de uitdovingsfase laten voltooien (15 minuten met geluidssignaal) en daarna op de toets  drukken.

Ontsteek de kachel niet opnieuw voordat u de oorzaak van de blokkering heeft geverifieerd en het vuurpotje heeft SCHOONGEMAAKT/LEEGGEMAAKT.

De kachel is voorzien van een veiligheidsklep, maar als het vuurpotje niet regelmatig wordt schoongemaakt zoals eerder geïllustreerd, kan het gebeuren dat de ontsteking plaatsvindt met een lichte ontploffing.

Als er een langdurige sterke ontwikkeling van witte rook ontstaat binnenin de verbrandingskamer, moet de elektrische voeding worden afgekoppeld en 30 minuten worden gewacht voordat de deur mag worden geopend en het vuurpotje geleegd.

AANDUIDINGEN VAN EVENTUELE OORZAKEN VAN BLOKKERINGEN - AANWIJZINGEN EN OPLOSSINGEN:

AANDUIDING	PROBLEEM	ACTIES
AL1 black-out (dit is geen defect van de kachel) Hier volgt een lijst van de verschillende mogelijkheden:	(wanneer er een stroomonderbreking plaatsvindt die langer dan 5 seconden duurt)	De kachel is voorzien van een 'black-out'-functie. Wanneer er een stroomonderbreking plaatsvindt van minder dan 5 seconden, wordt de kachel opnieuw aangestoken en keert hij terug naar de functie die actief was vóór de uitdoving. Wanneer de stroomonderbreking langer duurt, schakelt de kachel over op 'black-out' en de afkoelingsfase.

Toestand van de kachel voor de black-out	Duur onderbreking minder dan 10"	Duur onderbreking meer dan 10"
OFF	OFF	OFF
VOORVULLEN	BLACK-OUT	BLACK-OUT
ONTSTEKING	BLACK-OUT	BLACK-OUT
START	START	STAND-BY, DAN NIEUWE ONTSTEKING
WERK	WERK	STAND-BY, DAN NIEUWE ONTSTEKING
EINDSCHOONMAAK	EINDSCHOONMAAK	EINDSCHOONMAAK
STAND-BY	STAND-BY	STAND-BY
ALARM	ALARM	ALARM
ALARMGEHEUGEN	ALARMGEHEUGEN	ALARMGEHEUGEN

AANDUIDING	PROBLEEM	ACTIES
AL2 rookgasvoeler defect	treedt op wanneer de kachel de voeler niet langer leest	<ul style="list-style-type: none"> <li>• Thermokoppel defect</li> <li>• Thermokoppel losgekoppeld</li> <li>• Temperatuur rookgas buiten het meetbereik</li> </ul>
AL3 rookgas te heet	treedt op wanneer de temperatuur van de rookgassen de veiligheidstemperatuur overschrijdt	<ul style="list-style-type: none"> <li>• Foutieve installatie</li> <li>• Verstopte kachel</li> <li>• Hoge pelletlading, controleer de pelletregeling (dealer)</li> </ul> <p>OPMERKING: de aanduiding 'rookgas te heet' verschijnt wanneer de eerste alarmdrempel van 280° overschreden wordt. De kachel moduleert. Alleen wanneer er een temperatuur van 320° bereikt wordt, schakelt de kachel over op de alarmstatus en wordt hij gedoofd.</p>
AL4 afzuiger defect	treedt op wanneer de rookgasmotor defect is	<ul style="list-style-type: none"> <li>• Geblokkeerde rookgasmotor</li> <li>• Defecte toerensensor</li> <li>• Defecte rookgasmotor</li> <li>• Interventie thermostaat rookgasmotor</li> </ul>
AL5 geen ontsteking	treedt op wanneer de temperatuur van de rookgassen tijdens de ontstekingsfase het minimumniveau niet overschrijdt	<ul style="list-style-type: none"> <li>• Waarschijnlijk defecte weerstand</li> <li>• Vuil vuurpotje of te veel pellets</li> <li>• De tank bevat geen pellets meer</li> <li>• Controleer de veiligheidsthermostaat van de pellets (automatische blokkeringsopheffing)</li> <li>• Verstopte schoorsteen</li> </ul>
AL6 geen pellets	treedt op wanneer de pellets ten einde zijn	<ul style="list-style-type: none"> <li>• De pellettank is leeg</li> <li>• Defecte reductiemotor</li> <li>• Verstopte leiding/vulschroef</li> <li>• Lage pelletlading, controleer de pelletregeling</li> </ul>
AL7 thermische beveiliging	treedt op wanneer de veiligheidsthermostaat, in het achterste del van de verbrandingskamer, springt vanwege een te hoge temperatuur van de pellettank	<ul style="list-style-type: none"> <li>• Te grote lading pellets</li> </ul>
AL8 geen onderdruk	treedt op wanneer er onvoldoende trek is in de aanzuigleiding van koude lucht	<ul style="list-style-type: none"> <li>• Verstopte schoorsteen</li> <li>• Verstopte leiding koude lucht</li> <li>• Defecte drukschakelaar</li> <li>• Defecte of verstopte siliconenleiding</li> <li>• Deur niet goed gesloten</li> </ul>

