

PELLETKACHEL

ARIS UP



INHOUDSOPGAVE

Inleiding en voor wie de handleiding is bedoeld	3
Veiligheidsinformatie	4
Afmetingen	5
Technische gegevens	6
Uitpakken	7
Richting rookgasafvoer	8
Montage van de bekleding	
- Blade keramiek	12
- Blade staal	14
Installatie	15
Gebruiksaanwijzing	21
Onderhoud	30
Adviezen voor eventuele problemen	33

Vertaling in het Nederlands van de oorspronkelijke Italiaanse editie

Het ondergetekende bedrijf EDILKAMIN S.p.a. met zijn maatschappelijke zetel in Via Vincenzo Monti 47 - 20123 Milaan (Italië) – Cod. Fiscale P. IVA (Italiaans fiscaal en btw-nummer) 00192220192

Verklaart voor eigen verantwoordelijkheid dat:
De pelletkachels, die hieronder worden beschreven, in overeenstemming zijn met verordening EU 305/2011 en met de geharmoniseerde Europese norm
EN 14785:2006

PELLETKACHELS, met het handelsmerk
EDILKAMIN, met de naam
ARIS UP

SERIENUMMER: Zie gegevensplaatje)
ARIS UP Prestatieverklaring: (DoP - EK nr. 127)

Verklaart tevens dat:
de houtpelletkachels ARIS UP voldoen aan de vereisten van de Europese richtlijnen:
2014/35/EG - Laagspanningsrichtlijn
2014/30/EG - Richtlijn Elektromagnetische Compatibiliteit

Geachte heer/mevrouw,

Bedankt dat u voor ons product heeft gekozen. Voordat u het product gebruikt, vragen wij u deze handleiding aandachtig te lezen, zodat u het apparaat optimaal en in alle veiligheid kunt gebruiken.

Deze handleiding vormt een onlosmakelijk onderdeel van het product. Daarom verzoeken wij u om deze gedurende de gehele levensduur van het product te bewaren. Als u de handleiding kwijtraakt, kunt u een kopie ervan opvragen bij uw verkoper of de handleiding downloaden van de website www.edilkamin.com.

Voor wie is de handleiding bedoeld

Deze handleiding is gericht tot:

- degene die het product thuis gebruikt ("GEBRUIKER")
- de technicus die het product installeert ("INSTALLATEUR")

Voor wie de bladzijde bedoeld is, staat onderaan de bladzijde aangegeven (GEBRUIKER of INSTALLATEUR).

Algemene opmerkingen

Controleer nadat u het product uit de verpakking heeft gehaald of het niet beschadigd is en of er geen onderdelen ontbreken.

Neem in geval van problemen onmiddellijk contact op met de winkel waar het apparaat is gekocht en overhandig een kopie van het garantiecertificaat en het aankoopbewijs.

Bij de installatie en het gebruik van het apparaat moet worden voldaan aan alle lokale en nationale wetten en Europese normen. Voor de installatie en voor alles wat niet uitdrukkelijk is vermeld, gelden de nationale wetten in elk land.

De schema's in deze handleiding gelden bij benadering: ze hebben dus niet altijd strikt betrekking op het specifieke product en zijn in geen geval bindend.

Identificatie van het product en garantie.

Het product wordt eenduidig geïdentificeerd door een nummer, het 'controlelabel', te vinden op het garantiecertificaat.

Gelieve het volgende te bewaren:

- het garantiebewijs dat u in het product hebt gevonden
- de aankoopbon die u van de detailhandelaar hebt gekregen
- de verklaring van overeenstemming die de installateur heeft afgegeven.

De garantievoorwaarden staan vermeld op het garantiecertificaat dat u aantreft in het product.

De eerste ontsteking door een bevoegd technicus is een handeling die in Italië is voorzien door de norm UNI 10683 en wordt in alle landen aanbevolen om het product optimaal te gebruiken.

Zij bestaat uit:

- controle van de installatiepapieren (verklaring van overeenstemming) en de effectieve situatie van de installatie zelf
- afstelling van het product op basis van de werkelijke installatie- en gebruiksomstandigheden
- uitleg aan de eindgebruiker en overhandiging van aanvullende documentatie (blad betreffende de eerste ontsteking)

Bij de eerste ontsteking kunnen alle prestaties van het product volledig veilig worden benut.

De eerste ontsteking is noodzakelijk voor het activeren van de fabrieksgarantie van de fabrikant Edilkamin. De fabrieksgarantie is alleen geldig in het land van aankoop van het product.

Als de eerste ontsteking niet is verricht door een erkende technicus, dan is de fabrieksgarantie van Edilkamin niet geldig. Zie voor verdere informatie het garantieboekje in het product. Bovenstaande sluit de wettelijke verantwoordelijkheid van de detailhandelaar ten aanzien van de wettelijke garantie niet uit.

De garantie dekt hoe dan ook alleen aangetoonde gebreken van het product en bijvoorbeeld geen problemen die verband houden met de installatie of de afstelling.

BETEKENIS VAN DE SYMBOLEN

In enkele delen van de handleiding worden de volgende symbolen gebruikt:



LET OP:

lees het bericht waarop dit signaalwoord betrekking heeft aandachtig door en zorgt dat u het begrijpt, want veronachtzaming van de aanwijzing die het bericht bevat kan ernstige schade aan het product veroorzaken en de veiligheid van de gebruiker in gevaar brengen.



INFORMATIE:

het niet naleven van deze gebruiksaanwijzing beïnvloedt het gebruik van het product.

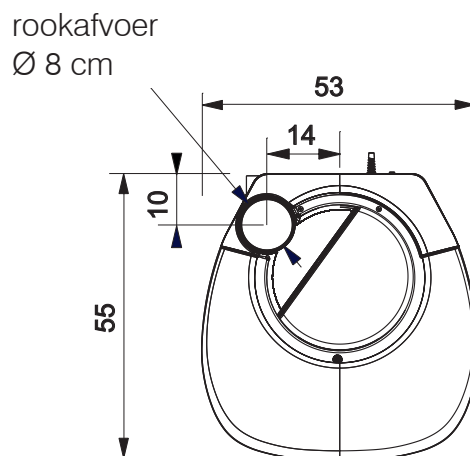
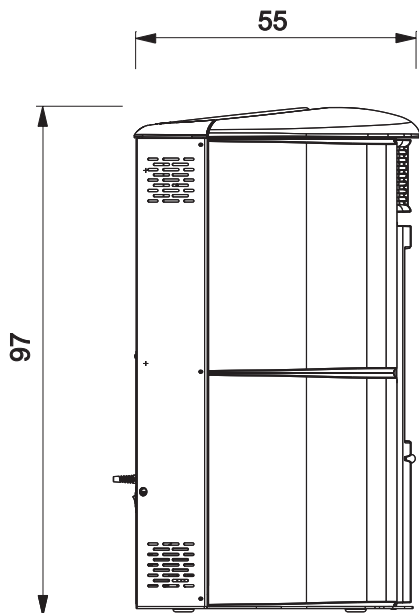
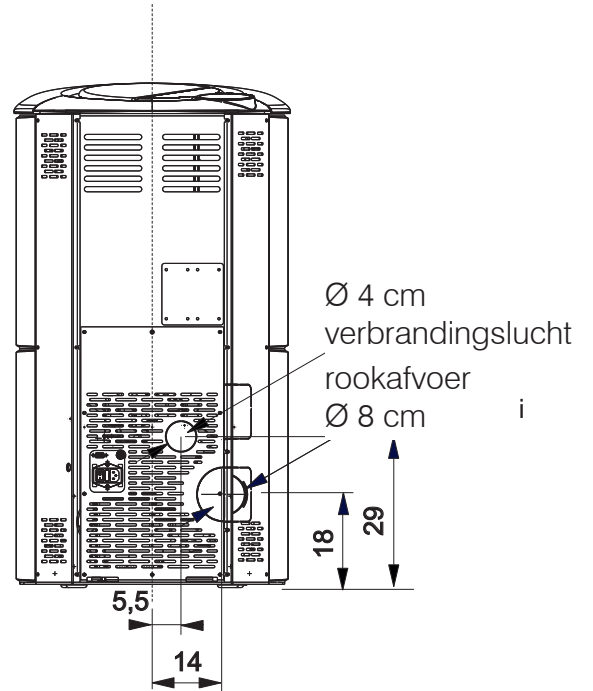
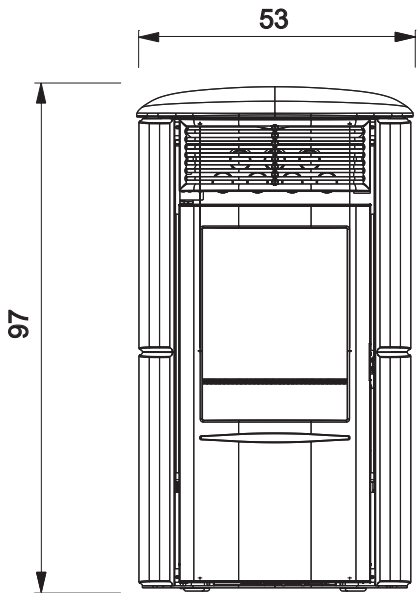


WERKVOLGORDE:

volg de instructies voor de beschreven werkzaamheden.

- Het product is niet ontworpen om te worden gebruikt door personen, inclusief kinderen, met beperkte lichamelijke, zintuiglijke en geestelijke vermogens.
 - Het product is niet bestemd voor de bereiding van voedsel.
 - Het product is ontworpen voor het verbranden van houtpellets van categorie A1 in de zin van UNI EN ISO 17225-2, in de hoeveelheden en op de manieren die in deze handleiding worden beschreven.
 - Het product is bedoeld voor gebruik binnenshuis in omgevingen met een normale vochtigheid.
 - Bewaar het product op droge plaatsen, waar ze niet blootstaan aan weersinvloeden.
 - Raadpleeg voor de wettelijke en fabrieksgarantie het garantiebewijs dat zich in het product bevindt: in het bijzonder aanvaarden Edilkamin, noch de detailhandelaar aansprakelijkheid voor schade die voortkomt uit onjuiste installatie of onderhoud.
- Veiligheidsrisico's kunnen worden veroorzaakt door:
- Installatie in ongeschikte ruimtes, met name ruimtes met brandgevaar. NIET INSTALLAREN IN RUIMTES met brandgevaar.
 - Contact met vuur en hete onderdelen (bv. glas en buizen). GEEN HETE ONDERDELEN AANRAKEN en, als de kachel uitgedoofd is maar nog warm is, altijd de meegeleverde handschoenen gebruiken.
 - Contact met interne, onder spanning staande elektrische onderdelen. OPEN GEEN INTERNE ONDERDELEN ALS DE ELEKTRISCHE STROOM IS INGESCHAKELD. Gevaar voor elektrische schok.
 - Gebruik van ongeschikte producten voor de ontsteking (bv. alcohol). DE VLAM NIET AANSTEKEN OF OPRAKELEN MET VLOEIBARE SPRAYPRODUCTEN OF VLAMMENWERPERS. Gevaar voor ernstige brandwonden, persoonlijk letsel of materiële schade.
 - Gebruik van andere brandstoffen dan houtpellets. VERBRAND GEEN AFVAL, PLASTIC OF ANDERE ZAKEN DAN HOUTPELLETS IN DE HAARD. Gevaar voor vervuiling van het product, brand in het rookafvoerkanaal en schadelijke gevolgen voor het milieu.
 - Reiniging van de haard als hij warm is. ZUIG DE KACHEL NIET LEEG ALS HIJ WARM IS. Gevaar voor beschadiging van de afzuiger en eventueel rook in de omgeving.
 - Reiniging van het rookkanaal met verschillende stoffen. GEEN REINIGINGEN UITVOEREN MET ONTVLAMBARE PRODUCTEN. Gevaar voor brand en vlamterugslag.
 - Reiniging van het warme glas met ongeschikte producten. HET GLAS NIET SCHOONMAKEN ALS HET WARM IS, NOCH MET WATER, NOCH MET ANDERE PRODUCTEN DAN DE AANBEVOLEN GLASREINIGERS. Gevaar voor barsten in het glas alsook permanente, onherstelbare beschadiging ervan.
 - Bewaren van brandbare materialen op kortere afstand dan de veiligheidsafstand die aangegeven is in deze handleiding. LEG GEEN WASGOED OP HET PRODUCT. PLAATS GEEN WASREKKEN OP KORTERE AFSTAND DAN DE VEILIGHEIDSAFSTAND. Houd elke vorm van ontvlambare vloeistof verwijderd van het product. Gevaar voor brand.
 - Blokkering van de ventilatieopeningen in de ruimte of van de luchtinlaten. DE VENTILATIEOPENINGEN NIET AFSLUITEN, NOCH DE SCHOORSTEEN BLOKKEREN. Gevaar voor terugkeer van rook in de omgeving, met persoonlijk letsel of materiële schade tot gevolg.
 - Gebruik van het product als steunpunt of trap. KLIM NIET OP HET PRODUCT EN GEBRUIK HET NIET ALS STEUN. Gevaar voor persoonlijk letsel of materiële schade.
 - Gebruik van de kachel met geopende haard. HET PRODUCT NIET GEBRUIKEN ALS DE DEUR OPEN IS.
 - Openen van de deur waarbij gloeiend materiaal naar buiten komt. Werp GEEN gloeiend materiaal buiten het product. Gevaar voor brand.
 - Gebruik van water bij brand. BEL DE BRANDWEER bij brand.
 - Neem bij twijfel zelf geen initiatieven, maar neem contact op met de detailhandelaar of de installateur.
- Lees voor de veiligheid het gedeelte met gebruiksaanwijzingen in deze handleiding.

AFMETINGEN (cm)



TECHNISCHE EIGENSCHAPPEN in de zin van de norm EN 14785

	Nominaal vermogen	Beperkt vermogen	
Nuttig vermogen	8	2,4	kW
Rendement	90,1	94,6	%
Uitstoot CO bij 13% O ₂	0,019	0,035	%
Rookgastemperatuur	174	81	°C
Brandstofverbruik	1,8	0,5	kg/h
Tankinhoud	15		kg
Trek	12	5	Pa
Autonomie	8	30	uur
Verwarmbaar volume *	210		m ³
Diameter rookkanaal (mannelijke aansluiting)	80		mm
Diameter luchttoevoer (mannelijke aansluiting)	40		mm
Gewicht met verpakking	147/160/177		kg

TECHNISCHE GEGEVENS VOOR DE BEMETING VAN DE SCHOORSTEEN

die moet voldoen aan de aanwijzingen van dit blad en de installatienormen voor elk product

	Nominaal vermogen	
Temperatuur uitgaande rook bij afvoer	209	°C
Minimum trek	0,01	Pa
Debiet van rookgassen	5,4	omw./s

* Voor de berekening van het verwarmingsvolume wordt rekening gehouden met een isolatie die in overeenstemming is met de Italiaanse wet L 10/91 en de daaropvolgende wijzigingen, en een warmtevraag van 33 kcal/m³ per uur.

ELEKTRISCHE EIGENSCHAPPEN

Voeding	230 Vac +/- 10% 50 Hz
Gemiddeld geabsorbeerd vermogen	50 - 80 W
Gemiddeld geabsorbeerd vermogen tijdens ontsteking	300 W
Frequentie radiobesturing (bijgeleverd)	2,4 GHz
Beveiliging	Zekering T4A, 250 Vac 5x20

Bovenstaande gegevens gelden bij benadering en zijn vastgesteld in de certificeringsfase bij de aangemelde instelling. EDILKAMIN s.p.a. behoudt zich het recht voor om zonder enige voorafgaande kennisgeving de producten te wijzigen voor elke vorm van verbetering.

VOORBEREIDING EN UITPAKKEN

De materialen waaruit de verpakking bestaat, zijn niet giftig of schadelijk, en hoeven dus niet op een speciale manier als afval te worden verwerkt.

De opslag, verwerking als afval of eventuele recycling moeten worden verzorgd door de eindgebruiker, in overeenstemming met de geldende wettelijke voorschriften.



Aanbevolen wordt om het product bij elke verplaatsing rechtop te houden en geschikte instrumenten te gebruiken. Neem de geldende veiligheidsvoorschriften in acht.

Kantel de verpakking niet en wees heel voorzichtig met de onderdelen die moeten worden gemonteerd.

VERPAKKING

ARIS UP KERAMIEK

De verpakking omvat de volgende pakketten:

- een met de kachelstructuur;
- een met de bekledingen (details in het hoofdstuk over de montage);
- de meervoudige rookgasafvoerkit.

ARIS UP STAAL

De verpakking omvat de volgende pakketten:

- een met de kachelstructuur en de al gemonteerde stalen zijkanten;
- een, bovenop het pakket van de kachel, met de bekledingsonderdelen in keramiek (details in het hoofdstuk over de montage);
- de meervoudige rookgasafvoerkit.

ARIS UP STEEN

De verpakking bevat:

- een pakket met de al gemonteerde bekleding;
- de meervoudige rookgasafvoerkit.

In het pakket van de kachel treft u aan:

- de radiobesturing,
- het garantiebewijs,
- de handschoen,
- deze handleiding,
- de voedingskabel,
- de koude hand (verwijderbare handgreep) voor de haarddeur.

DE KACHEL VAN DE PALLET HALEN

- Open de haarddeur met de koude hand (verwijderbare handgreep).
- Draai de 4 schroeven losser om het verzinkte paneel vooraan te verwijderen.
- Draai de twee aan de pallet bevestigde schroeven los.
- Breng het verzinkte paneel terug aan en draai de 4 bevestigingsschroeven vast.



ROOKGASAFVOER

De rookgasafvoer bij de kachel kan bovenaan en aan de achterkant aangesloten worden.

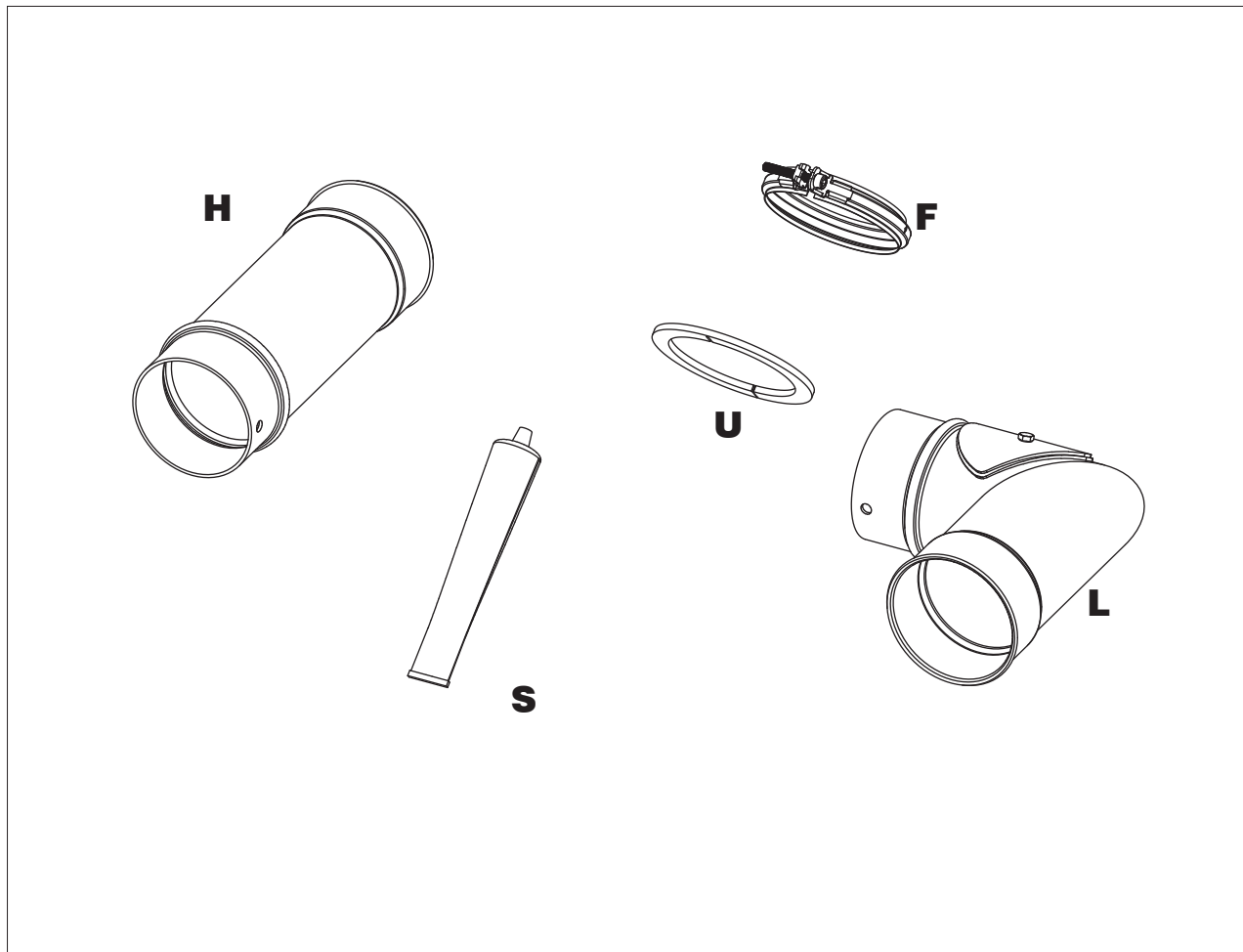
Om de rookgasafvoer aan de achterkant te gebruiken, gaat u als volgt te werk. **Werkzaamheden alleen uitvoeren als de elektrische stroom uitgeschakeld is.**

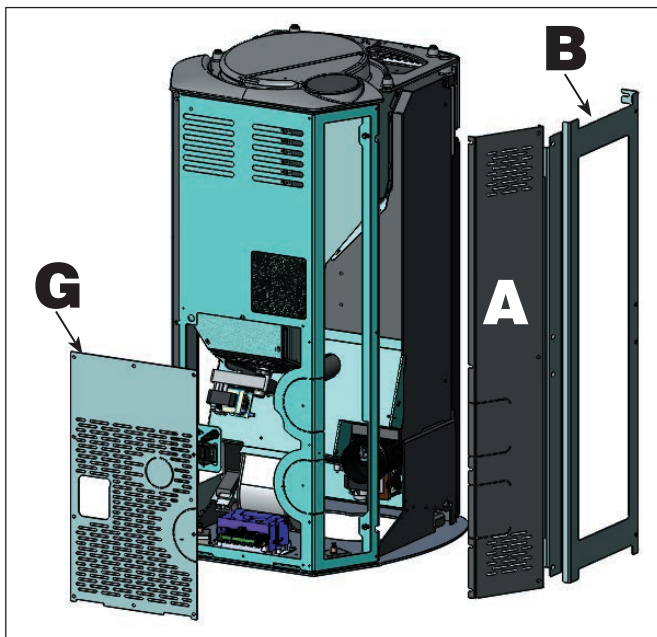
Gebruik voor de aansluiting de meegeleverde rookgasafvoerkit bestaande uit de onderstaande elementen.

Beschrijving	Verwijzing in afbeelding	Aantal
Verbindingsklemband	F	
Gebogen buis Ø 8 cm met inspectieluik	L	1
Siliconeslang	S	1
Segment rookgasbuis Ø 8 cm	H	1
Flens rozet	U	1

NEDERLANDS

8



**ARIS UP KERAMIEK**

ARIS in de versie van KERAMIEK is geschikt voor verbinding van de rookgasafvoer achteraan en vanaf het bovenstuk.

OM EEN WILLEKEURIGE VERBINDING VAN DE ROOKGASAFVOER MET DE SCHOORSTEEN MOGELIJK TE MAKEN, MOETEN HET METALEN ACHTERSTE ZIJPANEEL LINKS (A) EN HET METALEN FRAME LINKS (B) WORDEN VERWIJDERD.

NB: gebruik bij de installatie de bijgeleverde tube met silicone tussen de opening van de rookspiraal en de bijgeleverde gebogen verbindingbuis (voor aansluiting van de rookgasafvoer vanaf het bovenstuk) of voor het bijgeleverde buissegment (voor aansluiting van de rookgasafvoer achteraan).

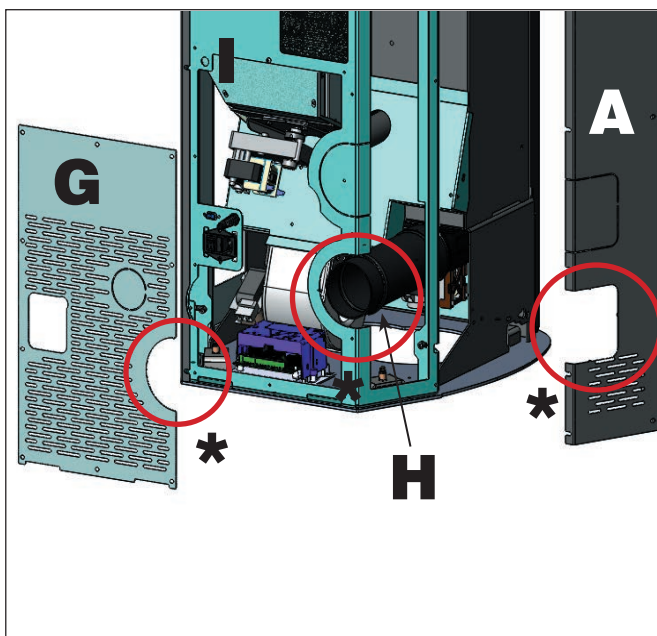
AANSLUITING ROOKGASAFVOER ACHTERAAN

Demonteer de onderste achterkant (G).

Verwijder uit de onderste achterkant (G) en vanaf het metalen achterste zijpaneel links (A), die eerder gedemonteerd zijn, het voorgestante gedeelte *.

Verwijder uit de kachelstructuur het voorgestante deel (I).

Verbind het schoorsteensegment (H - bijgeleverd) op de opening van de rookspiraal, door middel van het eveneens bijgeleverde bandje.

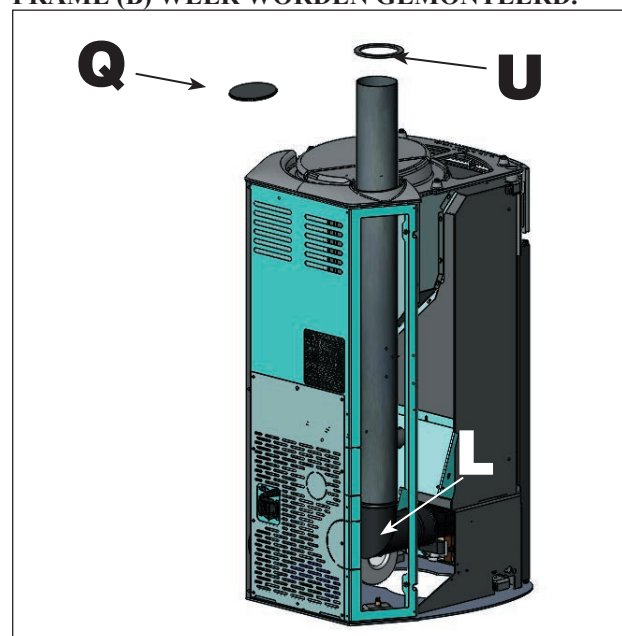
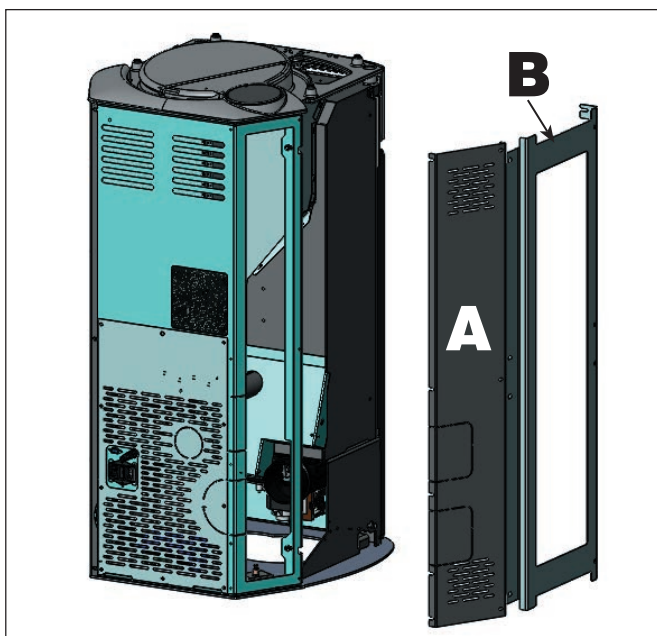
**AANSLUITING ROOKGASAFVOER****BOVENAAN**

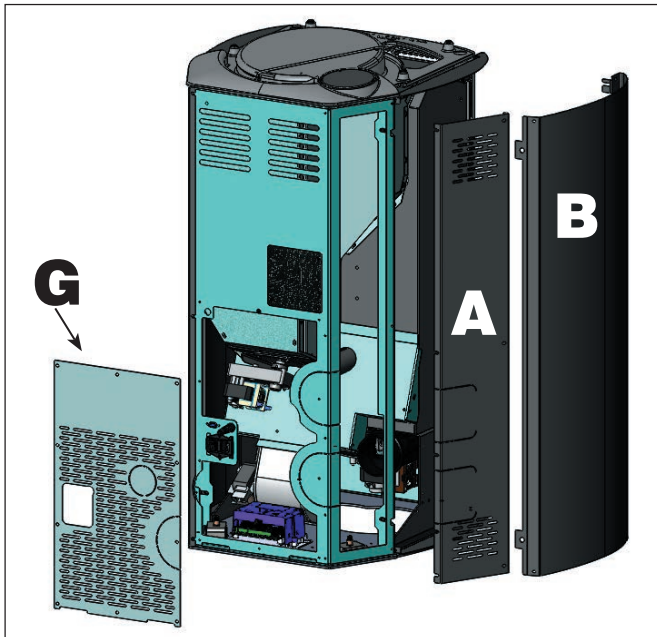
Monteer de gebogen verbindingbuis met het bijgeleverde bandje (L) op de opening van de rookspiraal.

Elimineer het afsluitdeksel boven op het bovenstuk (Q).

Sluit de (niet bijgeleverde) rookgasafvoer aan op de gebogen verbindingbuis. Plaats de bijgeleverde rozet (U).

NADAT DE ROOKGASAFVOER VERBONDEN IS MET DE SCHOORSTEEN, MOETEN HET METALEN ACHTERSTE ZIJPANEEL AAN DE LINKERKANT (A) EN HET LINKER METALEN FRAME (B) WEER WORDEN GEMONTEERD.



**ARIS UP STAAL**

ARIS in de versie van STAAL is geschikt voor verbinding van de rookgasafvoer achteraan en vanaf het bovenstuk.

OM EEN WILLEKEURIGE VERBINDING VAN DE ROOKGASAFVOER MET DE SCHOORSTEEN MOGELIJK TE MAKEN, MOETEN HET METALEN ACHTERSTE ZIJPANEEL LINKS (A) EN DE METALEN ZIJKANT LINKS (B) WORDEN VERWIJDERD.

NB: gebruik bij de installatie de bijgeleverde tube met silicone tussen de opening van de rookspiraal en de bijgeleverde gebogen verbindingbuis (voor aansluiting van de rookgasafvoer vanaf het bovenstuk) of voor het bijgeleverde buissegment (voor aansluiting van de rookgasafvoer achteraan).

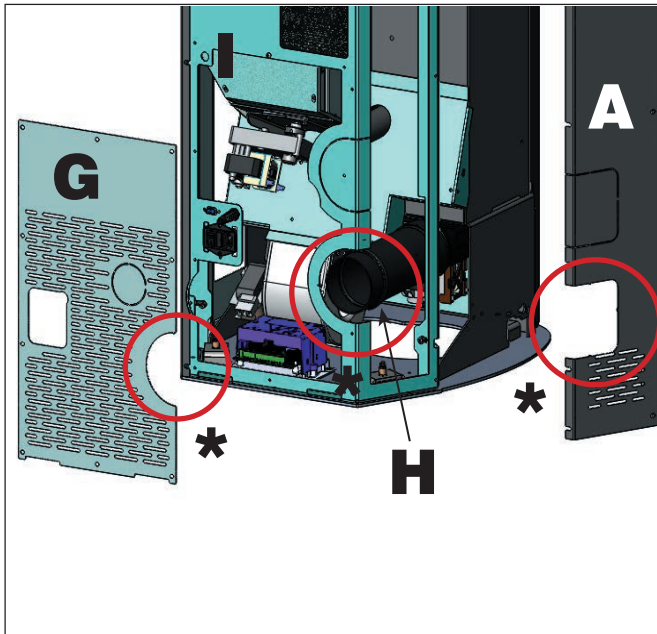
AANSLUITING ROOKGASAFVOER ACHTERAAN

Demonteer de onderste achterkant (G).

Verwijder uit de onderste achterkant (G) en vanaf het metalen achterste zijpaneel links (A), die eerder gedemonteerd zijn, het voorgestante gedeelte * (I).

Verwijder uit de kachelstructuur het voorgestante deel (I).

Verbind het schoorsteensegment (H - bijgeleverd) op de opening van de rookspiraal, door middel van het eveneens bijgeleverde bandje.

**AANSLUITING ROOKGASAFVOER BOVENAAN**

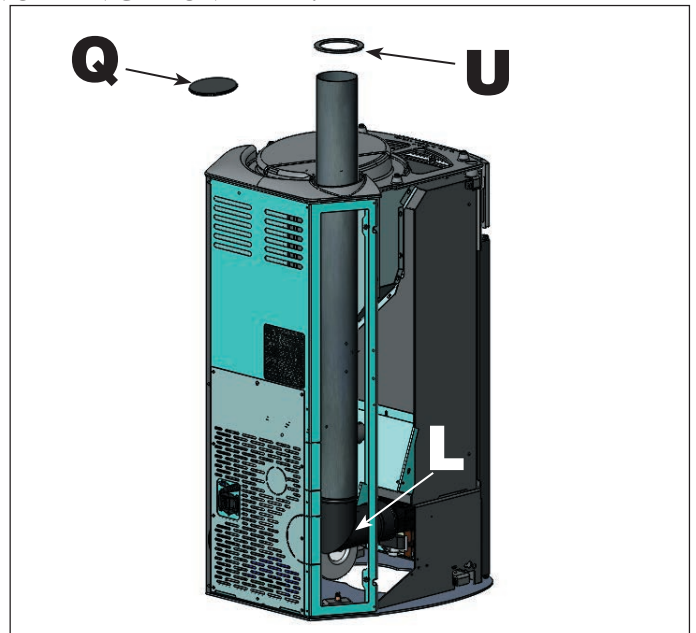
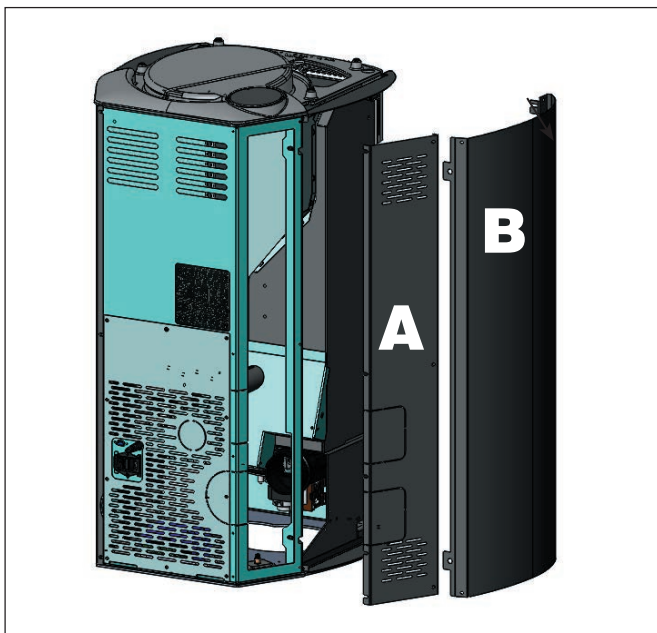
Monteer de gebogen verbindingbuis met het bijgeleverde bandje (L) op de opening van de rookspiraal.

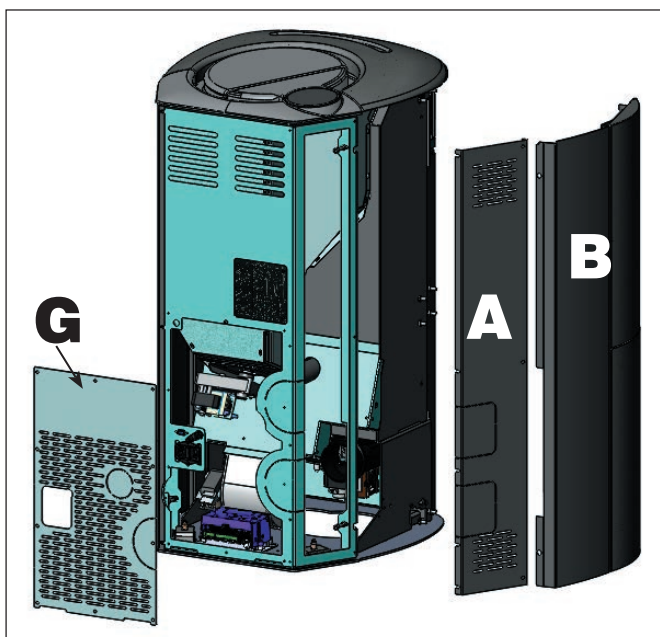
Elimineer het afsluitdeksel boven op het bovenstuk (Q).

Sluit de (niet bijgeleverde) rookgasafvoer aan op de gebogen verbindingbuis.

Plaats de bijgeleverde rozet (U).

NADAT DE ROOKGASAFVOER VERBONDEN IS MET DE SCHOORSTEEN, MOETEN HET METALEN ACHTERSTE ZIJPANEEL AAN DE LINKERKANT (A) EN DE METALEN ZIJKANT LINKS (B) WEER WORDEN GEMONTEERD.



**ARIS UP SPEKSTEEN**

ARIS in de versie van SPEKSTEEN is geschikt voor aansluiting van de rookgasafvoer achteraan en vanaf het bovenstuk.

OM EEN WILLEKEURIGE VERBINDING VAN DE ROOKGASAFVOR MET DE SCHOORSTEEN MOGELIJK TE MAKEN, MOETEN HET METALEN ACHTERSTE ZIJPANEEL LINKS (A) EN HET METALEN FRAME LINKS, COMPLEET MET BEKLEDING VAN SPEKSTEEN (B), WORDEN VERWIJDERD.

NB: gebruik bij de installatie de bijgeleverde tube met silicone tussen de opening van de rookspiraal en de bijgeleverde gebogen verbindingbuis (voor aansluiting van de rookgasafvoer vanaf het bovenstuk) of voor het bijgeleverde buissegment (voor aansluiting van de rookgasafvoer achteraan).

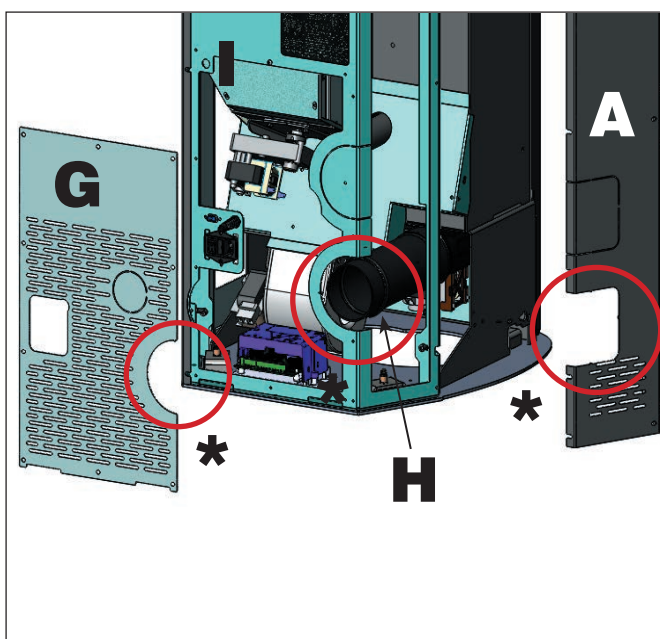
AANSLUITING ROOKGASAFVOER ACHTERAAN

Demonteer de onderste achterkant (G).

Verwijder uit de onderste achterkant (G) en vanaf het metalen achterste zijpaneel links (A), die eerder gedemonteerd zijn, het voorgestante gedeelte *.

Verwijder uit de kachelstructuur het voorgestante deel (I).

Verbind het schoorsteensegment (H - bijgeleverd) op de opening van de rookspiraal, door middel van het eveneens bijgeleverde bandje.

**AANSLUITING ROOKGASAFVOER BOVENAAN**

Monteer de gebogen verbindingbuis met het bijgeleverde bandje (L) op de opening van de rookspiraal.

Elimineer het afsluitdeksel boven op het bovenstuk (Q).

Sluit de (niet bijgeleverde) rookgasafvoer aan op de gebogen verbindingbuis.

Plaats de bijgeleverde rozet (U).

NADAT DE ROOKGASAFVOER VERBONDEN IS MET DE SCHOORSTEEN, MOETEN HET METALEN ACHTERSTE ZIJPANEEL AAN DE LINKERKANT (A) EN HET HET LINKER METALEN FRAME, COMPLEET MET BEKLEDING VAN SPEKSTEEN, (B) WEER WORDEN GEMONTEERD.

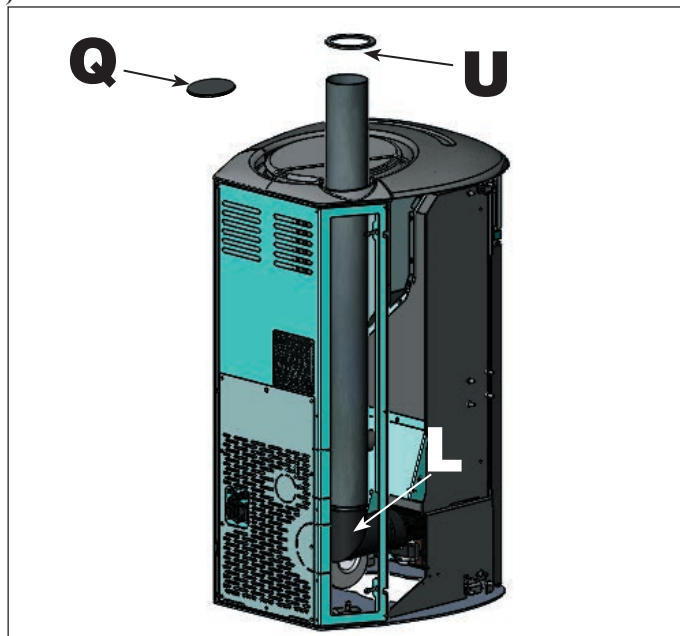
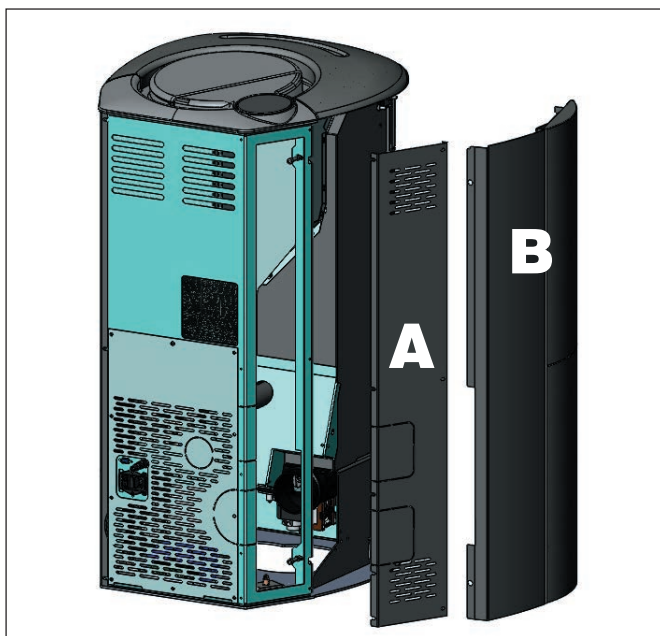
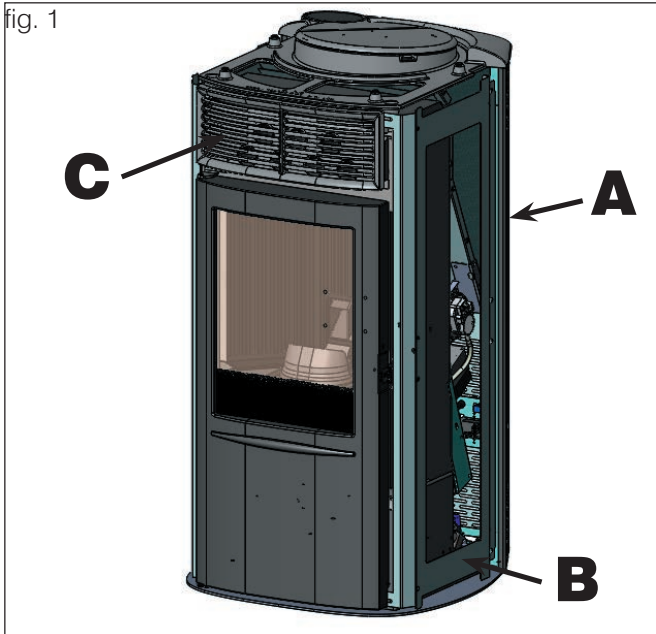


fig. 1



1) VERSIE MET ZIJPANELEN EN BOVENSTUK VAN KERAMIEK

Afb. 1

De kachel wordt geleverd (afb. 1) met de volgende externe onderdelen reeds gemonteerd:

- achterste zijpanelen van metaal (A)
- metalen frames voor bevestiging van de keramische zijelementen (B)
- bovenste rooster van gietijzer (C).

De onderstaande onderdelen zijn afzonderlijk verpakt.

- 4 zijelementen van keramiek (D - afb. 3)
- 1 horizontaal zijelement van keramiek (E - afb. 7)
- 1 bovenpaneel in keramiek (F - fig. 9)
- 16 gegroefde pinnen M4
- 16 ringen M5
- 4 dopjes (M)
- 4 messing ringen
- 2 schroeven T.E. M6x10

Voor het monteren dient u als volgt te werk te gaan:

Afb. 2

Verwijder de twee achterste zijpanelen van metaal (A) die aan de structuur bevestigd zijn met schroeven.

Demonteer de metalen frames (B) door de schroeven los te halen.

Verwijder het bovenste rooster (C) van gietijzer, dat aan de structuur bevestigd is met schroeven.

fig. 2

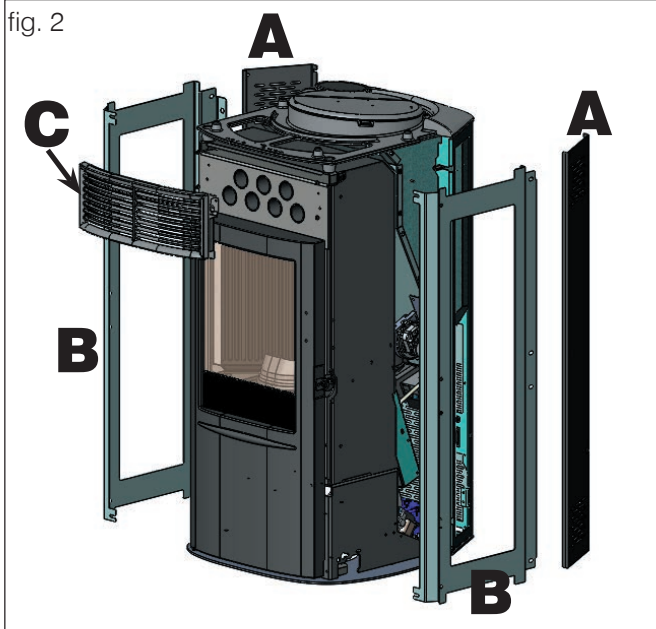
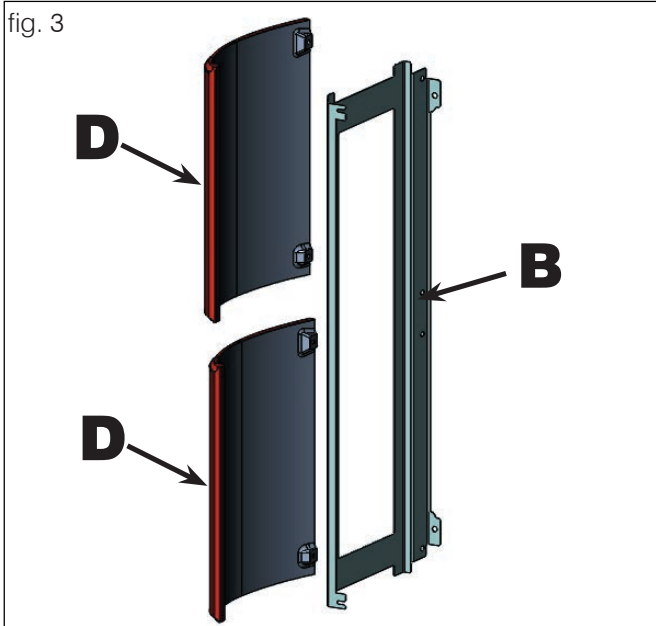


fig. 3

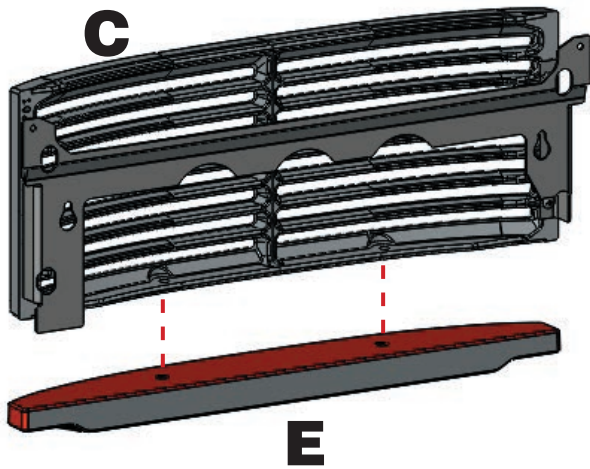


Afb. 3

Breng op de metalen frames (B) de verticale elementen van keramiek (D) aan, met behulp van de hiervoor bestemde gaten en de bijgeleverde gekartelde pennen M4 en ringen.

fig. 4

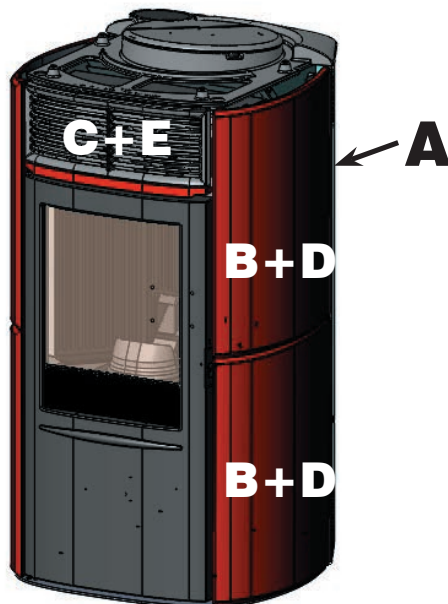
ACHTERAANZICHT



Afb. 4

Bevestig het bovenste horizontale keramische element (E) met de meegeleverde twee schroeven M6x10 aan het bovenste gietijzeren rooster (C)

fig. 5



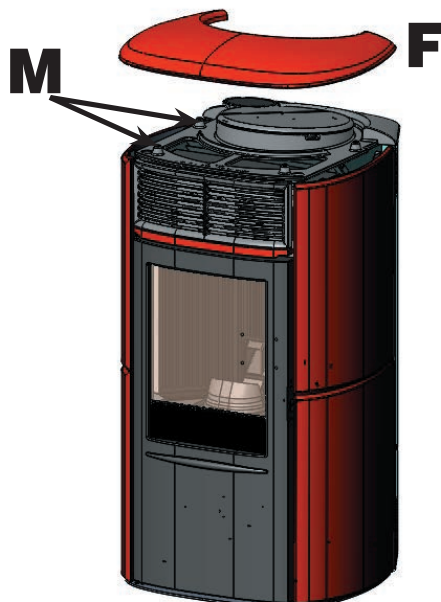
Afb. 5

Monteer op de structuur de verticale elementen van keramiek (D), compleet met metalen beugelframes (B) die eerder van de kachel zijn gedemonteerd.

Monteer op de structuur het horizontale bovenste element van keramiek (E) compleet met het bovenste rooster van gietijzer (C), die eerder gedemonteerd zijn van de kachel.

Monteer ten slotte de twee achterste zijpanelen van metaal (A) die eerder van de kachel gedemonteerd zijn.

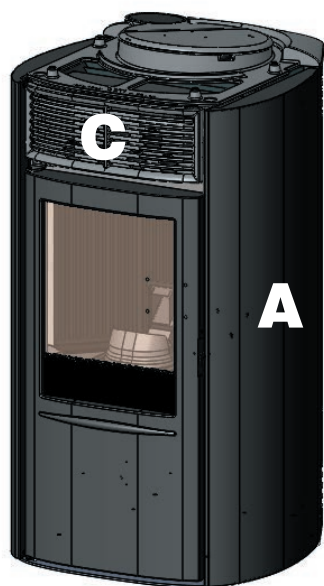
fig. 6



Afb. 6

Breng op de zittingen in de gietijzeren bovenkant de rubberen ringen (M) en de meegeleverde messing ringen aan en breng vervolgens de keramische bovenkant (F) aan.

fig. 7



2) VERSIE MET ZIJPANELEN VAN STAAL EN PROFIELEN EN BOVENSTUK VAN KERA- MIEK

Afb. 7

De kachel wordt geleverd met de metalen zijpanelen (A) en het bovenste rooster van gietijzer (C) reeds gemonteerd.

De onderstaande onderdelen zijn afzonderlijk verpakt.

- 1 horizontaal bovenste element van keramiek (E)
- 1 bovenpaneel in keramiek (F)
- 2 gegroefde pinnen M4
- 2 ringen
- 4 dopjes (M)

Voor het monteren dient u als volgt te werk te gaan:

Afb. 8

Verwijder het bovenste rooster (C) van gietijzer, dat aan de structuur bevestigd is met schroeven.

Afb. 9

Bevestig het bovenste horizontale keramische element (E) met de meegeleverde twee schroeven M6x10 aan het bovenste gietijzeren rooster (C)

Afb. 10

Monteer het horizontale bovenste element van keramiek (E) op de structuur compleet met het bovenste rooster van gietijzer (C), die eerder gedemonteerd zijn van de kachel.

Breng op de zittingen in de gietijzeren bovenkant de rubberen ringen (M) en de meegeleverde messing ringen aan en breng vervolgens de keramische bovenkant (F) aan.

fig. 8

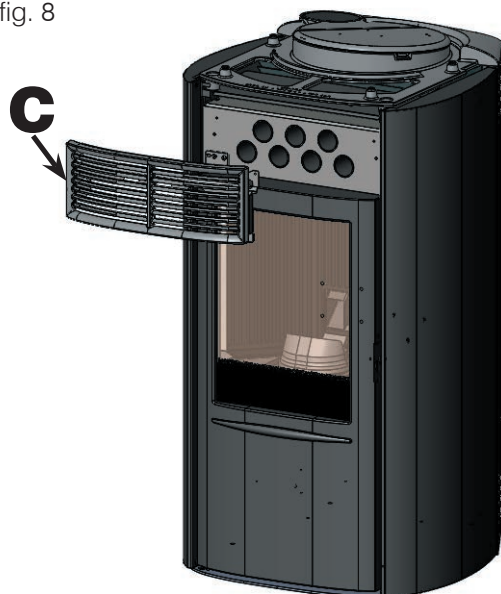


fig. 9

ACHTERAANZICHT

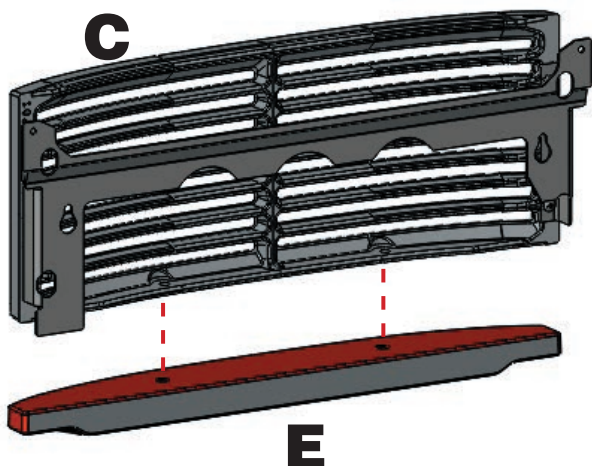
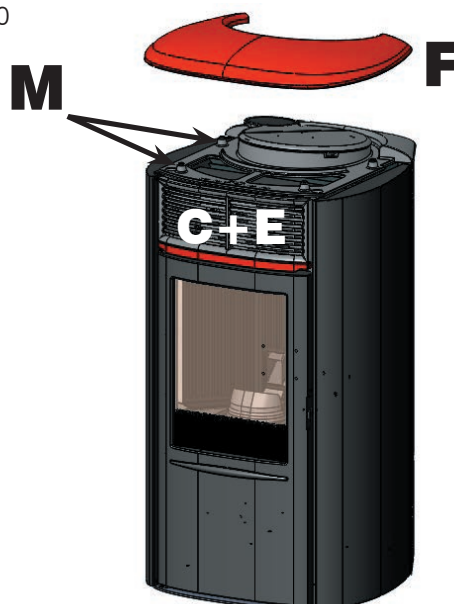


fig. 10



WOORD VOORAF OVER DE INSTALLATIE

Wij herinneren u eraan dat:

- de installatie moet worden uitgevoerd door gekwalificeerd personeel;
- bij de installatie en het gebruik van het product moet worden voldaan aan alle plaatselijke en nationale voorschriften en Europese normen. In Italië is de referentienorm UNI 10683;
- ingeval van installatie in een appartementencomplex moet u vooraf toestemming vragen aan de beheerder.

Hieronder geven we enkele algemene aanwijzingen, die geen vervanging vormen van de controle van de plaatselijke normen en geen enkele verantwoordelijkheid impliceren voor het werk van de installateur.

Controle van de geschiktheid van de ruimte waar het product geplaatst wordt

- Het volume van de ruimte moet groter zijn dan 20 m³.
- De vloer moet het gewicht van het product en de accessoires kunnen dragen.
- Zet het product waterpas.
- Installatie in slaapkamers, badkamers, ruimten waar een ander product aanwezig is dat lucht voor verbranding uit dezelfde ruimte haalt, of in ruimten met een explosieve atmosfeer, is niet toegestaan. Eventuele afzuigventilatoren die in dezelfde ruimte of kamer functioneren als waarin het product wordt geïnstalleerd, kunnen trekproblemen veroorzaken.
- In aanwezigheid van producten op gas, controleer in Italië de compatibiliteit in de zin van UNI 10683 en UNI 7129.

Bescherming tegen warmte en veiligheidsafstanden

Alle oppervlakken van het gebouw die aan het product grenzen moeten beschermd zijn tegen oververhitting. Welke isolatiemaatregelen moeten worden getroffen, hangt af van het type oppervlakken.

Bij het plaatsen van het product moet worden voldaan aan de volgende veiligheidsvoorwaarden:

- minimaal 20 cm afstand aan de zijkanten en achterkant tot ontvlambare materialen
- er mogen geen ontvlambare materialen worden geplaatst op minder dan 80 cm aan de voorkant van de kachel.

Als de kachel wordt verbonden met een wand van hout of ander ontvlambaar materiaal, moet de rookgasafvoerleiding goed worden geïsoleerd.

Bij installatie op een vloer van ontvlambaar en/of brandbaar materiaal, of op een vloer met onvoldoende draagvermogen, wordt geadviseerd het product op een stalen of glazen plaat te zetten om de belasting te verdelen.

Vraag uw detailhandelaar om dit optionele onderdeel.

Opmerkingen over de opstelling van het product

Het product is ontworpen om te functioneren in alle klimaatomstandigheden. In bijzondere situaties, bijvoorbeeld met harde wind, zouden er veiligheidsvoorzieningen in werking kunnen treden die het product uitschakelen.

Neem contact op met het technische assistentiecentrum van Edilkamin.

**SCHOORSTEENSYSTEEM
(Rookkanaal, schoorsteen en schoorsteenpot)**

Dit hoofdstuk is opgesteld volgens de Europese normen EN 13384, EN 1443, EN 1856, EN 1457. De installateur moet rekening houden met deze en eventuele andere plaatselijke normen. Deze handleiding mag op geen enkele manier beschouwd worden als een vervanging van de geldende voorschriften.

Het product moet worden verbonden met een geschikt rookgasafvoersysteem dat een volledig veilige afvoer van de door de verbranding geproduceerde rookgassen waarborgt.

Alvorens het product te positioneren moet de installateur nagaan of de schoorsteen geschikt is.

ROOKKANAAL, SCHOORSTEEN

Het rookkanaal (de leiding die de rookgasafvoeropening van de haard verbindt met de opening van de schoorsteen) en de schoorsteen moeten onder meer voldoen aan de volgende normbepalingen:

- de afvoer van maar één product ontvangen (afvoer van meerdere producten samen is niet toegestaan)
- een voornamelijk verticale ontwikkeling hebben
- geen in tegengestelde richting hellende delen bevatten
- bij voorkeur een ronde binnendoorsnede hebben, maar hoe dan ook een verhouding tussen de zijanten van minder dan 1,5
- bij het dak eindigen met een geschikte schoorsteenpot: directe afvoer via de wand of in gesloten ruimten is verboden, ook in de open lucht
- gerealiseerd zijn met materialen van brandgedragklasse A1 in de zin van UNI EN 13501 of soortgelijke nationale norm

- naar behoren gecertificeerd zijn, met een geschikte schoorsteenplaat als ze van metaal zijn
- de aanvankelijke doorsnede handhaven of deze alleen veranderen vlak na de uitgang van het product, en niet in de schoorsteen.

HET ROOKGASKANAAL

Afgezien van de algemene voorschriften die gelden voor het rookkanaal en de schoorsteen, geldt het volgende voor het rookgaskanaal:

- hij mag niet gemaakt zijn van buigzaam metaal
- hij moet geïsoleerd zijn als hij door onverwarmde ruimtes passeert of naar buiten loopt
- hij mag niet door ruimten lopen waar de installatie van warmtegeneratoren met verbranding, die brandgevaar veroorzaken of niet geïnspecteerd kunnen worden, verboden is
- hij moet het mogelijk maken roet weg te halen en moet geïnspecteerd kunnen worden
- hij mag maximaal 3 bochten bevatten met een hoek van maximaal 90°
- hij moet één horizontaal stuk bevatten met een maximale lengte van 3 meter ten behoeve van de trek. Houd er echter rekening mee dat lange stukken vuilophoping bevorderen en moeilijker te reinigen zijn.

DE SCHOORSTEEN:

Afgezien van de algemene voorschriften die gelden voor het rookgaskanaal, geldt het volgende voor de schoorsteen:

- hij mag alleen worden gebruikt voor de afvoer van rookgassen
- hij moet de juiste afmetingen hebben voor de afvoer van rookgassen (EN 13384-1)
- hij moet bij voorkeur geïsoleerd zijn, van staal en met een ronde binnendoorsnede. Als hij rechthoekig is moeten de hoeken een straal hebben van niet minder dan 20 mm en een verhouding tussen de interne afmetingen van <1,5
- hij moet normaliter een hoogte van minstens 1,5 meter hebben
- hij moet een constante doorsnede hebben
- hij moet waterdicht zijn en thermisch geïsoleerd om de trek te waarborgen
- hij moet bij voorkeur een opvangkamer van onverbrand materiaal en eventueel condens bevatten.
- als hij al aanwezig was, moet hij worden schoongemaakt om brandgevaar te vermijden.
- als algemene indicatie wordt geadviseerd de schoorsteen te omkokeren als de diameter groter is dan 150 mm.

OMKOKERD SYSTEEM:

Afgezien van de algemene voorschriften die van toepassing zijn op het rookkanaal en de schoorsteen, geldt het volgende voor een omkokerd systeem:

- dit moet een negatieve druk hebben;
- het moet geïnspecteerd kunnen worden
- het moet voldoen aan de plaatselijke voorschriften.

DE SCHOORSTEENPOT

- moet windwerend zijn
- een binnendoorsnede hebben die gelijk is aan die van de schoorsteen, en een doorsnede van de uitgaande rookgasdoorgang die gelijk is aan minstens het dubbele van de binnendoorsnede van de schoorsteen
- bij paarsgewijze schoorstenen (die bij voorkeur een onderlinge afstand moeten hebben van 2 m) moet de schoorsteenpot die de afvoer van het product met vaste brandstof ontvangt, of die van de hoogste verdieping, zich minstens 50 cm boven de andere bevinden
- het moet tot voorbij het terugstroomgebied gaan (in Italië is de referentienorm UNI 10683 punt 6.5.8.)
- het moet onderhoud van de schoorsteen mogelijk maken

EXTERNE LUCHTINLAAT

In het algemeen stellen wij twee verschillende manieren voor om de toestroom van voor de verbranding noodzakelijke lucht te waarborgen.

Indirecte luchtinlaat

Bereid op vloerniveau een luchtinlaat met een nuttig oppervlak (dus zonder roosters of andere beschermingen) van minimaal 80 cm² voor (diameter 10 cm). Om luchtstromingen te vermijden adviseren wij om de luchtinlaat achter de kachel of een radiator te plaatsen. Wij adviseren om de inlaat niet voor het product te plaatsen, om hinderlijke luchtstromingen te vermijden.

Directe luchtinlaat*

Bereid een luchtinlaat voor met een nuttige doorsnede (dus zonder roosters of andere beschermingen) die gelijk is aan de doorsnede van de luchtinlaatopening achter het product.

Verbind de luchtinlaat met de opening door middel van een (eventueel buigzame) leiding. Vergroot de diameter van de leiding als de leiding niet glad is: schat hierbij het vulverlies in.

Wij adviseren een lengte van maximaal 3 meter en desgevallend de diameter te vergroten. Voor iedere bocht de lengte met 1 m verkorten.

De toestroom van lucht mag alleen afkomstig zijn van een aangrenzende ruimte, op voorwaarde dat:

- de stroming geen obstakels ondervindt door permanente openingen die communiceren met de buitenlucht;
- de ruimte die aan de installatieruimte grenst nooit een onderdruk heeft ten opzichte van de buitenlucht;
- de aangrenzende ruimte niet gebruikt wordt als garage of voor activiteiten die brandgevaar veroorzaken, en verder ook niet als bad- of slaapkamer;
- de aangrenzende ruimte geen gemeenschappelijke ruimte van het gebouw is.

In Italië schrijft de norm UNI 10683 voor dat de ventilatie ook voldoende is als een drukverschil tussen de buitenlucht en de lucht in de ruimte gewaarborgd wordt van 4 PA of minder (norm UNI EN 13384-1). Dit is de verantwoordelijkheid van de installateur die de verklaring van overeenstemming afgeeft.

*Directe aansluiting van de luchtinlaat maakt het product echter niet luchtdicht. Daarom moet er tevens gezorgd worden voor verversing van de lucht die opgenomen wordt uit de ruimte waar de kachel staat (bijvoorbeeld voor het schoonmaken van het glas)

**CONTROLE ELEKTRISCHE AANSLUITING
(breng het stopcontact op een gemakkelijk bereikbare plek aan)**

De kachel is voorzien van een elektrische voedingskabel die op een stopcontact van 230V 50 Hz, bij voorkeur voorzien van een magnetothermische schakelaar, moet worden aangesloten.

Spanningsvariaties van meer dan 10% kunnen de werking van de kachel negatief beïnvloeden.

De elektrische installatie moet aan de normen voldoen. Controleer in het bijzonder de doeltreffendheid van de aarding.

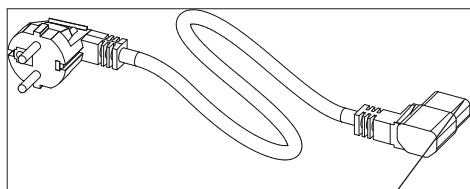
Edilkamin is niet verantwoordelijk voor storingen in de werking die het gevolg zijn van een slecht functionerend aardcircuit.

De voedingslijn moet een doorsnede hebben die passend is voor het vermogen van de apparatuur.

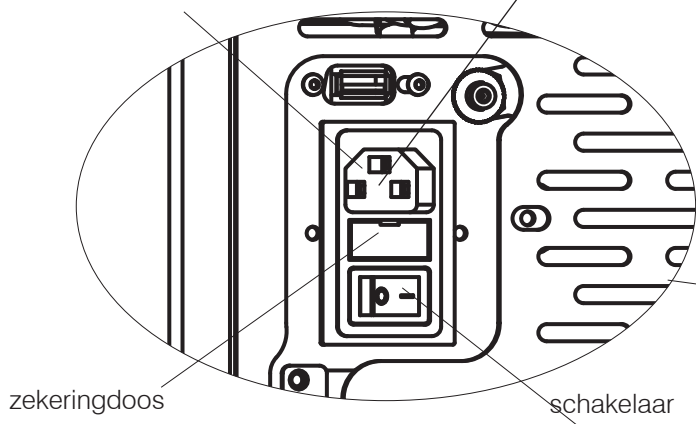
De elektrische voedingskabel mag niet in contact komen met afvoerbuizen of andere hete delen van de kachel.

Schakel de voeding naar de kachel in door de schakelaar van 0 op 1 te zetten.

In de contactdoos met schakelaar op de achterkant van de kachel zit een zekering 4 A.

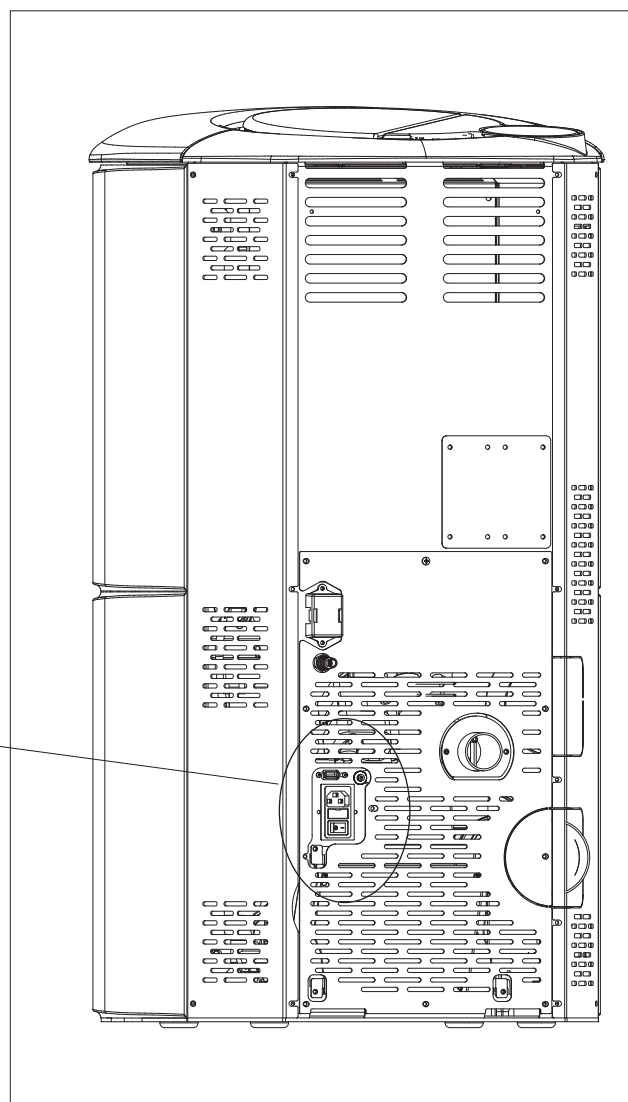


elektrische voeding



zekeringdoos

schakelaar



FASEN VOOR DE EERSTE ONTSTEKING

- Zorg dat u de inhoud van deze handleiding gelezen en begrepen heeft
- Haal alle brandbare onderdelen uit het product (handleidingen, etiketten enz.). Verwijder in het bijzonder eventuele etiketten van het glas
- Zorg ervoor dat de technicus de eerste ontsteking heeft verricht, waarbij hij ook de pellettank voor de eerste keer heeft gevuld (zie "pellets laden")



Tijdens de eerste ontstekingen is het mogelijk dat u een lichte verflucht ruikt. Deze zal binnen korte tijd verdwijnen.

BRANDSTOF

Gebruik houtpellets van klasse A1 in de zin van de norm UNI EN ISO 17225-2 of vergelijkbare plaatselijke normen, die bijvoorbeeld de volgende kenmerken hebben.

diameter 6 mm;

lengte 3-4 cm

vochtigheid < 10 %

Met het oog op het milieu en de veiligheid mogen onder andere NIET worden verbrand: kunststoffen, gelakt hout, steenkool, boomschorsresten.

Gebruik de kachel niet als vuilverbrander



Let op
Het gebruik van andere brandstof kan schade aan het product veroorzaken

DE TANK MET PELLETS VULLEN

Om bij de tank te komen tilt u het deksel op * (gebruik de handschoen als het deksel heet is)

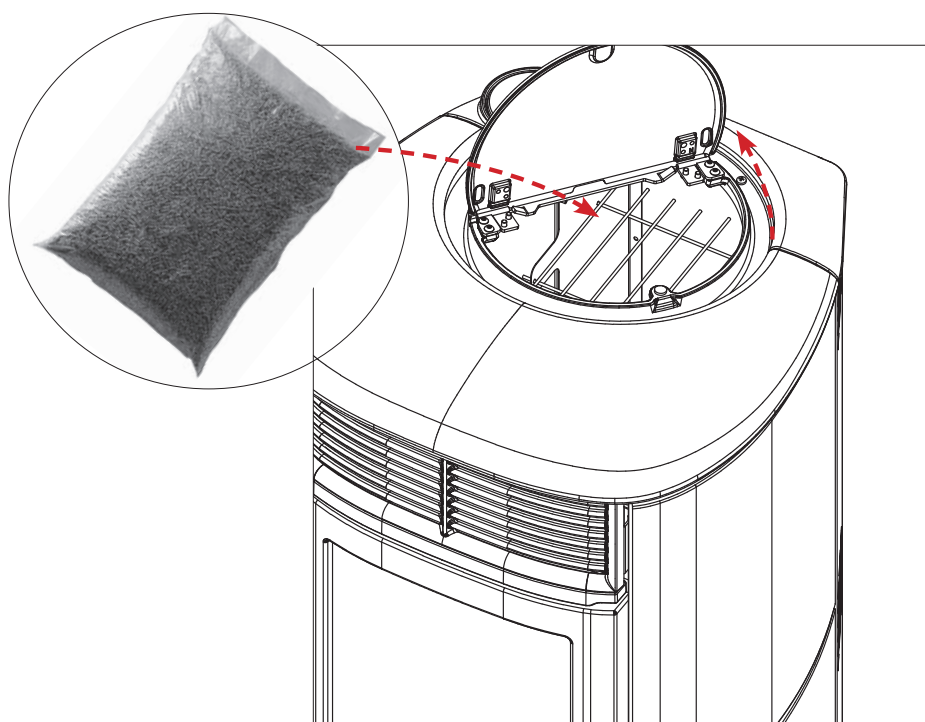
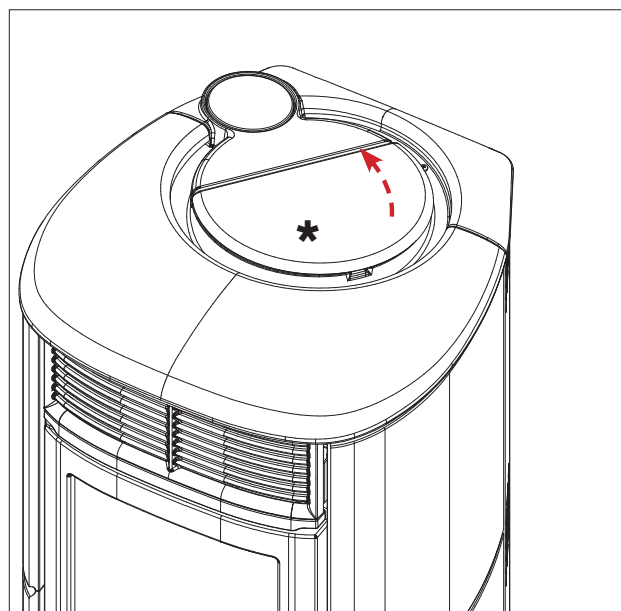
Pas op dat u de rookafvoerleiding niet aanraakt als deze heet is.



Als de kachel heet is, de zak met pellets NIET OP HET BOVENSTE ROOSTER LEGGEN.

Gebruik de speciale meegeleverde handschoen voor het laden van de kachel terwijl deze in werking, en dus heet is.

Pas op dat u de rookafvoerleiding niet aanraakt als deze heet is.



WERKINGSWIJZEN

Beschrijving. De toegang tot, en de regeling van, deze functies worden hieronder beschreven:

Modus	Instelbare grootheden
HANDBEDIENING	<ul style="list-style-type: none"> • vermogensniveau • ventilatieniveau
AUTOMATISCH	<ul style="list-style-type: none"> • gewenste omgevingstemperatuur • ventilatieniveau
CHRONO	<ul style="list-style-type: none"> • gewenste omgevingstemperatuur, gekozen op de verschillende dagen van de week • ventilatieniveau

* door de ventilatie te verlagen moduleert de kachel automatisch ook het vermogen, om het maximale rendement te behouden.

De kachel beschikt ook over de volgende verdere functies.

Functie	In welke modi kan hij geactiveerd worden	Wat doet hij
STAND-BY	automatisch chrono	wanneer de gewenste temperatuur bereikt is dooft de kachel uit; hij gaat weer aan als de temperatuur daalt
RELAX	handmatig automatisch chrono	hiermee is werking met natuurlijke convectie (ventilatie uitgeschakeld) mogelijk, waarbij het vermogen wordt verlaagd
NIGHT	handmatig automatisch	hiermee kan uitdoving na een bepaald aantal uren worden geprogrammeerd

OPTIONELE AANSLUITINGEN

Op verzoek kan de technicus het volgende leveren: buitenthermostaat, telefoonschakelaar voor aansluiting op de elektronische kaart

BESCHRIJVING VAN DE FASEN

Afgezien van de werkfasen in de bovenstaande werkwijzen, beheert de kachel de volgende fasen

- Ontsteking (op het display wordt ON weergegeven)

Fase waarin de vlam verschijnt en gevoed wordt

Vindt plaats na:

- handbediende ontsteking met de inschakeltoets
- vraag door Chrono
- gevraagd vermogen tijdens stand-by
- vraag door extern contact

De ontsteking heeft een variabele duur, met het doel de starttemperatuur te bereiken

- Uitdoving (op het display wordt OFF weergegeven)

Uitdovingsfase van de vlam en afkoeling.

Vindt plaats na:

- handmatige uitdoving met de uitschakeltoets
- de vraag om vermogen stopt met de functie Stand-by actief
- vraag door Chrono
- vraag door extern contact

De uitschakeling heeft een variabele duur, met het doel de stoptemperatuur te bereiken.

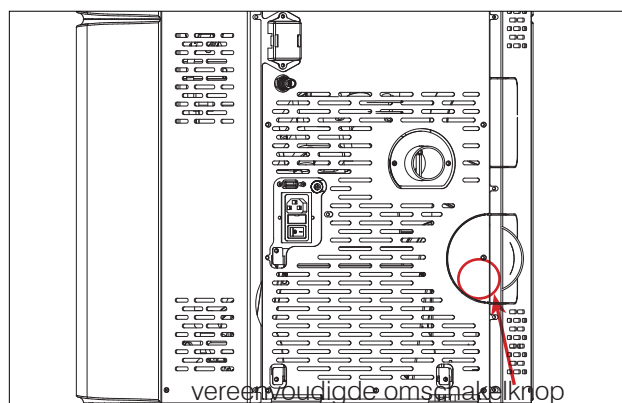
- Blokkering

Uitdovingsfase na een alarmconditie

INTERFACE

De gebruikersinterface is de radiobesturing, maar als deze niet beschikbaar is kunt u de kachel bedienen met de knop op de achterkant (afbeelding hieronder)

1. BIJ GEDOOFDE KACHEL ontsteekt de kachel als de knop 2 seconden wordt ingedrukt.
2. BIJ INGESCHAKELDE KACHEL dooft de kachel uit als de knop 2 seconden wordt ingedrukt.
3. BIJ INGESCHAKELDE KACHEL IN HANDBEDIENING wordt het werkvermogen verhoogd door kort op de knop te drukken en deze meteen weer los te laten.



RADIOBESTURING

Eigenschappen:

Zend-/ontvangstmodule RF-frequentie 2,4 GHz -
Voeding met 2 AAA-batterijen van 1,5 V van minstens 1200 mAh. Explosiegevaar als de batterijen niet worden vervangen door exemplaren van het juiste type.

toets ON/OFF

toets voor handmatige ontsteking en uitdoving en voor overgang van de radiobesturing uit de energiebesparende fase naar de actieve fase

toetsen:

+: toets voor verhoging (om het vermogen, de temperatuur, ventilatie enz. te verhogen) of door het menu te schuiven

-: toets voor verlaging (om het vermogen, de temperatuur, ventilatie enz. te verlagen) of door het menu te schuiven

M: toets voor opening van het menu of activering van de Relax-modus

OK: bevestigingstoets, overgang naar de volgende instelling en overgang van de automatische modus naar handbediening en omgekeerd

OPMERKINGEN

- De radiobesturing bevat geen programma's; deze zijn opgeslagen op de elektronische kaart. Als de radiobesturing uitgeschakeld of vervangen wordt, is herprogrammering dus niet nodig.
- De radiobesturing wisselt informatie uit met de elektronische kaart (inclusief de detectie van de omgevingstemperatuur voor de automatische werking); dit doet hij om de 2 minuten of wanneer hij wordt "geactiveerd" door op ON/OFF te drukken.
- De batterijen van de radiobesturing gaan bij normaal gebruik één jaar mee. Deze duur is indicatief en hangt af van het type batterijen en van het gebruik. In geen enkel geval kan het leegraken van de batterij beschouwd worden als een defect door Edilkamin of de detailhandelaar. Als de batterij bijna leeg is, wordt deze indicatie linksboven weergegeven (zie de paragraaf "in geval van storingen").



HET STUREN VAN HET SIGNAAL VAN DE RADIOBESTURING NAAR HET PRODUCT WORDT BEVESTIGD DOOR EEN GELUIDSSIGNAAL. ALS U GEEN GELUIDSSIGNAAL HOORT, DAN HEEFT U TE KORT OP DE TOETS GEDRUKT.

ENERGIEBESPARING VAN DE RADIOBESTURING

Als de radiobesturing 20 seconden niet wordt gebruikt, dan wordt het display donker, omdat dan de energiebesparingsfunctie wordt ingeschakeld. Het display wordt zwart zonder tekst. Dit is alleen een indicatie van de radiobesturing, en niet van de situatie van het product.

Het display wordt weer geactiveerd door op de toets ON/OFF te drukken.

DRUK NIET MEERDERE KEREN OP DE TOETS ON/OFF, anders kan het apparaat, bij handbediening, onopzettelijk in- of uitgeschakeld worden.



VOEDING VAN DE RADIOBESTURING

- Open de onderkant en plaats de 2 batterijen met de respectieve polen aan de juiste kant.
- Sluit het product aan op de elektrische voeding.
- **DRUK BIJ HET GELUIDSSIGNAAL OP DE ON/OFF-TOETS**

Anders zal de radiobesturing niet werken.

Als het de eerste ontsteking is en de taal niet is ingesteld, verschijnt het scherm voor instelling van de taal.

De taal wordt gekozen met de toetsen +/- en bevestigd met de toets OK. Vervolgens verschijnt de bevestiging of wijziging van de tijd en de datum. De waarden kunnen worden veranderd met de toetsen + en -, en worden bevestigd met OK. De dag van de week wordt automatisch berekend met een oneindige kalender

Het display geeft de **MOGELIJKE TOESTANDEN** weer die hieronder beschreven zijn:

- TOESTAND OFF

Het apparaat is uitgeschakeld of bezig met uitschakelen na handmatige bediening met ON/OFF op de radiobesturing of door activering van een extern contact (chrono, telefoonschakelaar)

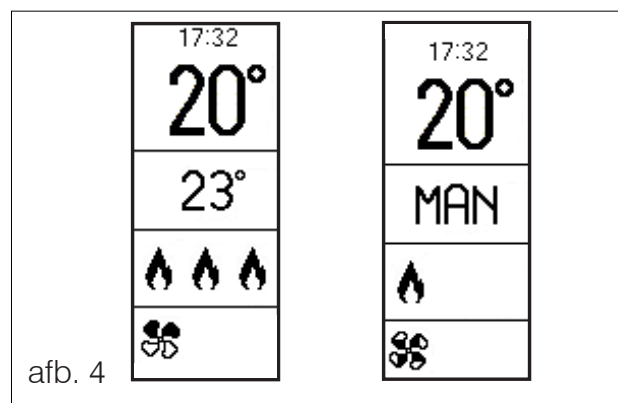
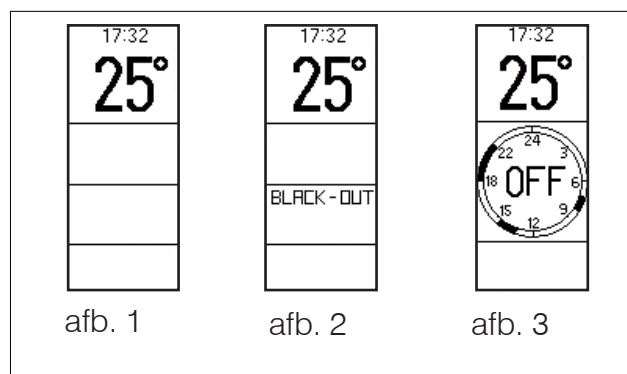
Op het display staan de huidige tijd, de omgevingstemperatuur en de toestand, afhankelijk van de reden waarom het product op OFF staat.

Het product is in de toestand OFF:

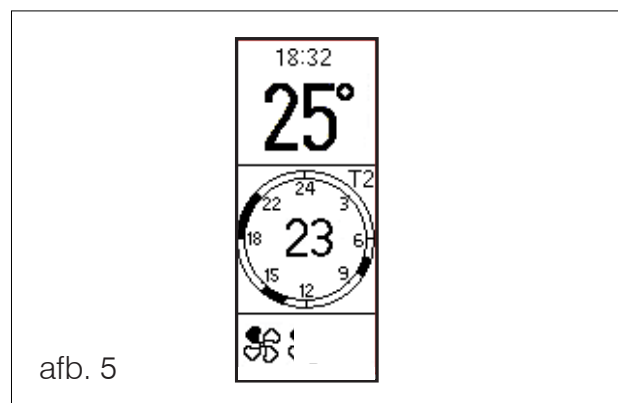
vanwege een handmatige ingreep door de gebruiker (afb. 1)

vanwege een stroomuitval (afb. 2)

door uitschakeling vanuit de modus Chrono (afb. 3)

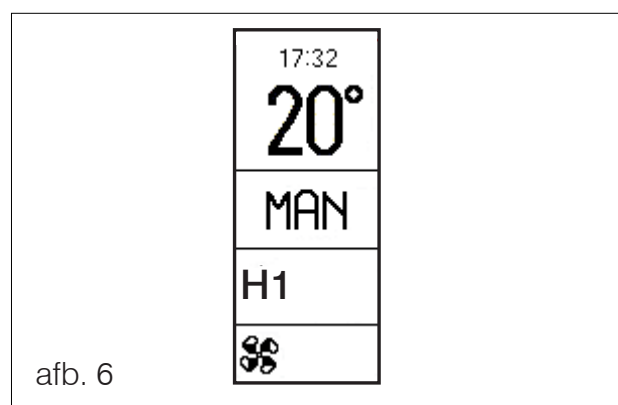


Als de tijdprogrammering geactiveerd is, zijn punt 3 en 4 vervangen door de tijdprogrammering van de dag, met in het midden het huidige instelpunt (afbeelding 5) en rechtsboven het temperatuurniveau.



- ALARMTOESTAND

Bij een blokkering wegens een alarm is punt 4 vervangen door het opschrift dat het type blokkering aanduidt (afbeelding 6)



- STAND-BYTOESTAND

Situatie waarin het apparaat geen warmte vraagt. Als de functie Stand-by actief is, toont het display dezelfde indicaties als in de toestand ON, zonder vlam (linksboven verschijnen de letters "STB").



Als stand-by actief is, wordt het apparaat in de toestand ON alleen ontstoken als er warmte wordt gevraagd

OPDRACHTEN DOOR DE GEBRUIKER (MET DE RADIOBESTURING)**- ON/OFF****- In- en uitschakelen****- Instelling van de handbediening**

- Instelling van het vermogen
- Instelling van de ventilatie

- Instelling in de automatische werkwijze

- Instelling van de gewenste temperatuur
- Instelling van de ventilatie

- Functie RELAX

- Vanuit het scherm **Menu:**

- **Pellets laden** (alleen weergegeven als het product op OFF staat)
- **Stand-by**
- **Chrono**
- **Night** (alleen weergegeven als het product op ON staat)
- **Datum / tijd**
- **Display**
- **Taal**
- **Piepton**
- **Info** (alleen voor de technicus)
- **Technisch menu** (alleen voor de technicus)



De handelingen die moeten worden uitgevoerd, worden hieronder beschreven.

ON/OFF

Druk de toets ON/OFF lang in om het product AAN te zetten. In de AAN-stand (ON) heeft het product een vlam (voert de ontstekingsfase uit, enz.) wanneer er warmte wordt gevraagd.

In- en uitschakelen

Met de toets ON/OFF kan het apparaat handmatig worden ontstoken (d.w.z. de ontstekingsfase laten beginnen) of uitgedoofd (d.w.z. de uitdovingsfase laten beginnen), maar **alleen in de handbediende modus**.

Bij de automatische werkwijze volgt het apparaat de vraag om warmte zelf.

Instelling Automatische werking of Handbediening

Druk twee seconden op de toets OK om van handbediening over te gaan naar automatische werking, of omgekeerd.

Bij handbediening verschijnt "Man" op het display

In de automatische werking wordt de temperatuur weergegeven.

Bij automatische werking:

Instelling Omgevingstemperatuur (gelezen door de radiobesturing, waarvan aanbevolen wordt hem in de ruimte te houden waar het apparaat is geïnstalleerd)
Wijzig de gewenste temperatuur (Set) met de toetsen

"+" en "-".

Bij handbediening:**Vermogensinstelling**

Wijzig het vermogensniveau (weergegeven door het vlamsymbool) met de toetsen "+" en "-".

Het vermogensniveau verschijnt naast de vlam.

Instelling van de ventilatie

Om de ventilatieniveaus van de ventilator handmatig te regelen, moeten de volgende aanwijzingen worden opgevolgd.

Druk eenmaal op de toets "OK"

Het ventilatieniveau verschijnt dan, naast het schoepsymbool dat de ventilatie representeert.

Wijzig het ventilatorniveau met de toetsen "+" en "-".

De opvulling van de schoepen geeft het niveau aan.

Bevestig door twee seconden op de toets OK te drukken.

De ventilatie kan ook het verzoek van de vermogensniveau volgen

Om deze modus te activeren drukt u op de toets + tot voorbij het maximale ventilatieniveau. Naast het schoepensymbool verschijnt de letter "A".


HET CIJFER NAAST DE SCHOEP OF DE VLAM VERSCHIJNT ALLEEN TIJDENS DE INSTELLING.

- Functie Relax

Werking met natuurlijke convectie (zonder ventilatie), met automatische begrenzing van het vermogen.

Deze functie kan in alle werkwijzen worden geactiveerd: automatisch, handbediend of chrono.

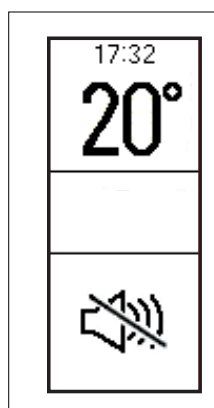
Druk twee seconden op de toets "M" om de functie Relax te activeren.

Op het display verschijnt het symbool  zoals in de onderstaande afbeelding.

Door weer lang op de toets "M" te drukken, wordt de functie uitgeschakeld.

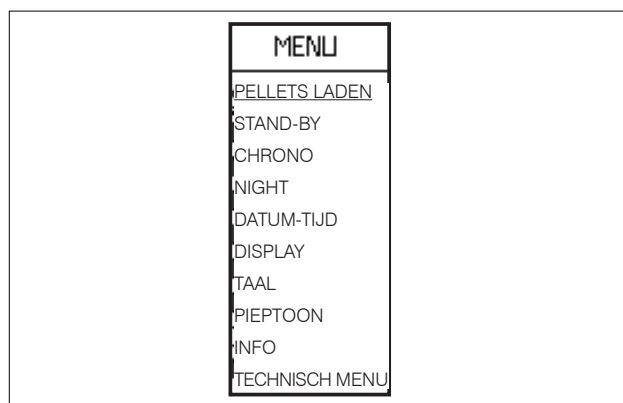
Het product verlaagt het vermogen en na een minuut gaat de ventilatie uit.

Bij deze werkwijze heeft het indrukken van de toets OK en "+" en "-" geen enkel effect.



Menu

Druk op toets "M" om het menu te openen.



Wanneer de menulijst wordt weergegeven, hebben de toetsen de volgende functie

"+": naar boven scrollen

"-": naar beneden scrollen

Kort indrukken van "OK": opening van het menu-item

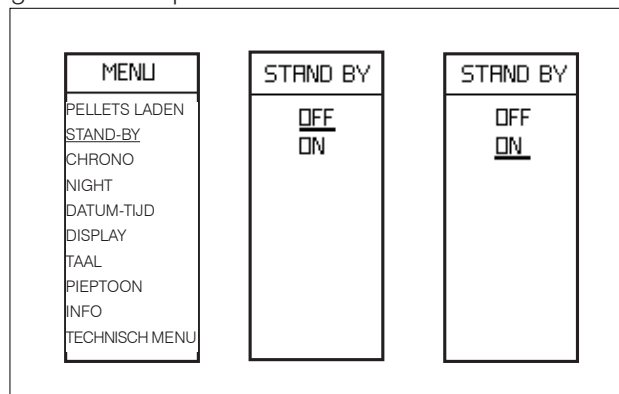
Kort indrukken van "M": afsluiting van het menu-item.

Druk op de toets ON/OFF om te bevestigen en terug te keren naar het hoofdscherm.

- Stand-by

Als de functie Stand-by actief is, bij automatische werking en werking in Chrono, gaat het apparaat uit wanneer de gewenste temperatuur wordt bereikt. Het wordt weer ingeschakeld wanneer de omgevingstemperatuur daalt.

Als de functie Stand-by niet actief is, moduleert het product naar het minimumvermogen wanneer de gewenste temperatuur is bereikt.



Om vanuit het hoofdmenu deze functie te openen (zoals aangegeven in de voorgaande paragraaf Menu), drukt u op de toets M. Scrol vervolgens met +/- en selecteer de functie met de toets "OK".

Gebruik de toetsen "+/-" om OFF of ON van de functie te selecteren.

Druk op toets "M" om af te sluiten zonder uw keuze op te slaan

Als ON geselecteerd is, toont het display de minuten gedurende welke het apparaat nog op het minimumvermogen zal blijven werken nadat de gewenste temperatuur is bereikt.

Gebruik de toetsen "+/-" om deze tijd in minuten te verlengen of te verkorten.

Bevestig door twee seconden op de toets "OK" te drukken. Het display keert terug naar het hogere menuniveau.

Druk op ON/OFF om terug te keren naar het hoofdscherm.



Het product is standaard geprogrammeerd met een delta van +/- 1°C om een groter comfort te waarborgen.

De technicus kan deze regeling bij de eerste ontsteking desgewenst veranderen. Op het display wordt de afgeronde temperatuur weergegeven. Dit betekent dat zowel 20,1°C als 20,9° worden weergegeven als "20°".

Door bijvoorbeeld 20°C in te stellen als omgevingstemperatuur, gaat het apparaat in modulatie/uitdoving wanneer 21°C wordt bereikt, en wordt weer ontstoken als de temperatuur onder 19°C daalt.

Chrono

Als de functie Chrono actief is, stelt de gebruiker een gewenste temperatuur en een tijdvak in waaraan de gewenste omgevingstemperatuur gekoppeld wordt. De regeling wordt verricht in stappen die niet per se vlak achtereenvolgend hoeven te worden uitgevoerd:

- inschakeling van de functie Chrono op 7 dagen of op enkele dagen ("INSCHAKELEN" op het display);
- instelling van drie temperaturniveaus, waarbij T1 altijd lager is dan T2 en T2 lager dan T3 ("TEMP" op het display);
- koppeling van een van de drie temperaturen (T1, T2, T3) aan een tijdvak ("INSTELLEN" op het display).

Als de instellingen zijn uitgevoerd, kunt u de tijdvakken en de ingestelde temperaturen weergeven/wijzigen ("WIJZIGEN" op het display).

Met de toets ON/OFF kunt u altijd terugkeren naar het hoofdscherm.

Om de functie Chrono te openen vanaf het hoofdmenu drukt u op het actieve scherm eenmaal op toets "M".

Ga met de toetsen "+/-" naar "Crono" (onderstreept). Om de functie Chrono te bevestigen en te selecteren drukt u op de toets "OK".

Om terug te keren naar het vorige scherm drukt u op de toets "M".

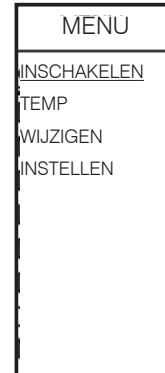


" +/- " toetsen om door het menu te lopen
Toets "OK" om te bevestigen

Het volgende scherm verschijnt. Ga met de toetsen "+/-" naar "INSCHAKELEN" (onderstreept).

Om de functie Chrono in te schakelen op 7 dagen of op enkele dagen ("INSCHAKELEN" op het display), drukt u op de toets "OK".

Om terug te keren naar het vorige scherm drukt u op de toets "M".



" +/- " toetsen om door het menu te lopen
Toets "OK" om te bevestigen

Om naar de gewenste optie te gaan (bv. "7 DAGEN", onderstreept) gebruikt u de toetsen "+/-".



" +/- " toetsen om door het menu te lopen
Toets "OK" om te bevestigen

De geselecteerde optie wordt aangegeven met een zwart vierkantje in plaats van een wit vierkantje (in het voorbeeld hierboven is Woensdag geselecteerd).

Om verder te gaan met andere wijzigingen drukt u op de toets "OK".

Om toegang te krijgen tot de opties afsluiten zonder opslaan en opslaan drukt u op de toets "M".

Het volgende scherm verschijnt.



Toets "M" om af te sluiten zonder de wijzigingen op te slaan
Toets "OK" om de wijzigingen op te slaan en terug te keren naar het scherm

De functie Chrono wordt uitgeschakeld als geen enkele optie geselecteerd is.

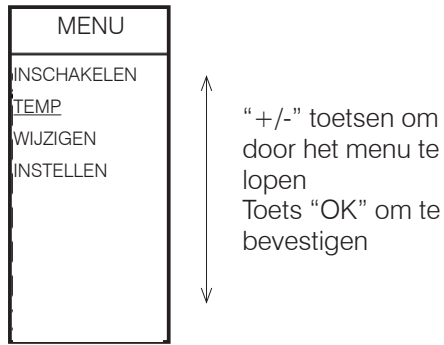
Als de functie Chrono wordt uitgeschakeld, werkt het product automatisch.

Om de temperatuurniveaus in te stellen

("TEMP" op het display), vanuit de functie Chrono, drukt u op de toets "OK". Het volgende scherm verschijnt.

Ga met de toetsen "+/-" naar "TEMP" (onderstreept). Om "TEMP" te bevestigen en te selecteren drukt u op de toets "OK".

Om terug te keren naar het vorige scherm drukt u op toets "M". Druk op de toets "OK" om de functie "TEMP" te openen.



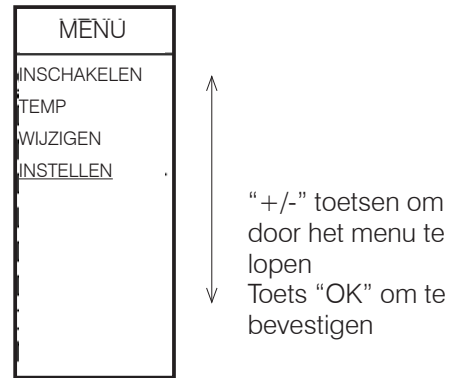
Om één van de drie temperaturen te koppelen aan een tijdvak

("INSTELLEN" op het display) vanaf Chrono, drukt u op de toets "OK". Het volgende scherm verschijnt.

Ga met de toetsen "+/-" naar "INSTELLEN" (onderstreept).

Om "INSTELLEN" te bevestigen en te selecteren drukt u op de toets "OK".

Om terug te keren naar het vorige scherm drukt u op toets "M". Druk op de toets "OK" om de functie "INSTELLEN" te openen.

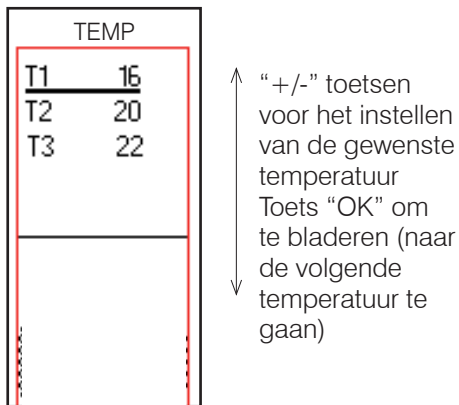


Voor de Chronothermostaat zijn drie wijzbare temperatuurniveaus beschikbaar: T1, T2, T3 (schermen hieronder).

Om van het ene niveau naar het andere te gaan drukt u op de toets "OK".

Om de gewenste temperatuur voor elk niveau in te stellen drukt u op de toetsen "+" en "-".

T1 moet altijd lager zijn dan T2 en T2 lager dan T3: als u probeert T1 hoger in te stellen dan T2, wordt de temperatuur T1 automatisch gelijkgesteld aan T2.



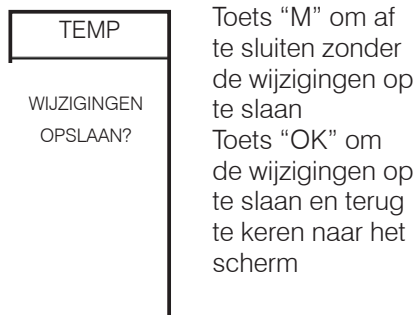
Op het eerste scherm (hieronder) kan worden gekozen of dezelfde Chrono moet worden toegepast op 7 dagen per week, 5 dagen per week, alleen in het weekend of per dag verschillend.



Om verder te gaan met andere wijzigingen drukt u op de toets "OK".

Om toegang te krijgen tot de opties afsluiten zonder opslaan en opslaan drukt u op de toets "M".

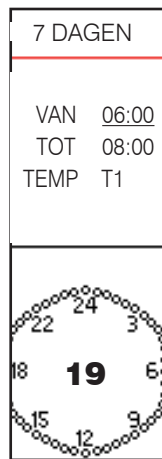
Het volgende scherm verschijnt.



Met het tweede scherm (dat geopend wordt door op de toets "OK" te drukken vanaf het eerste scherm), kunnen het begin- en eindtijdstip van het tijdvak worden gekozen waarin u elke ingestelde temperatuurniveau wenst (T1,T2,T3).

De ingestelde tijd wordt weergegeven in het midden van de klok.

De stap is 30'. De inschakeltijden worden aangegeven door de zwarte kleur van de puntjes. In de tijdvakken met witte puntjes is het product uitgeschakeld (OFF). Deze wordt ingesteld op het volgende scherm.



Om de inschakeltijd te wijzigen drukt u op de toetsen "+/-". Door lang te drukken verschuift de waarde sneller.

Om te bevestigen en door te gaan naar de instelling van de eindtijd drukt u op de toets "OK".

Om de uitschakeltijd te wijzigen drukt u op de toetsen "+/-". Door lang te drukken verschuift de waarde sneller.

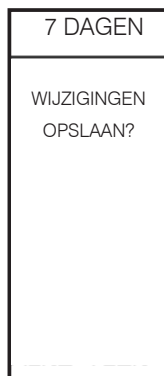
Om te bevestigen en door te gaan naar de temperatuurselectie (T1 of T2 of T3), drukt u op de toets "OK".

Om een van de temperaturen te selecteren drukt u op de toetsen "+/-".

Om verder te gaan met andere wijzigingen drukt u op de toets "OK".

Om toegang te krijgen tot de opties afsluiten zonder opslaan en opslaan drukt u op de toets "M".

Het volgende scherm verschijnt.



Toets "M" om af te sluiten zonder de wijzigingen op te slaan
Toets "OK" om de wijzigingen op te slaan en terug te keren naar het scherm

Om de instellingen weer te geven/te wijzigen ("WIJZIGEN" op het display), vanuit de functie Chrono, drukt u op de toets "OK". Het volgende scherm verschijnt.

Ga met de toetsen "+/-" naar "WIJZIGEN" (onderstreept).

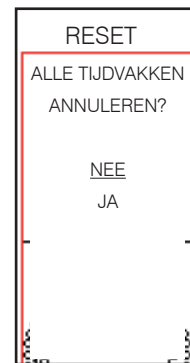
Om "WIJZIGEN" te bevestigen en te selecteren drukt u op de toets "OK".

Om terug te keren naar het vorige scherm drukt u op de toets "M".



" +/- " toetsen om door het menu te lopen
Toets "OK" om te bevestigen

Vanaf "WIJZIGEN" kunt u naast het wijzigen/weergeven van de programmering van "7 DAGEN", "5 DAGEN", "WEEKEND", "DAG" ook **alle tijdstellingen annuleren met de functie "RESET"**.



Om heen en weer te gaan tussen JA en NEE drukt u op de toetsen "+/-"

Toets "OK" om door te gaan met eventuele andere wijzigingen

Night (uitschakeling en uitgestelde inschakeling)

Met deze functie gaat het product uit/aan na een instelbare tijd na activering van de functie.

Dit is bijvoorbeeld handig als u gaat slapen en het product na enkele uren (maximaal 12 uur daarna) wilt laten uitschakelen.

Inschakelen van de Night-functie

Om vanuit het hoofdmenu deze functie te openen (zoals aangegeven in de voorgaande paragraaf Menu), drukt u op de toets M. Blader vervolgens met +/- en selecteer de functie met OK.

Gebruik de toetsen "+/-" om inschakeling/uitschakeling van de functie te selecteren.

Om af te sluiten zonder op te slaan, druk op de toets "M".

Om te bevestigen drukt u twee seconden op de toets "OK".

Regeling uren

Druk op toets "+" om de duur te verlengen.

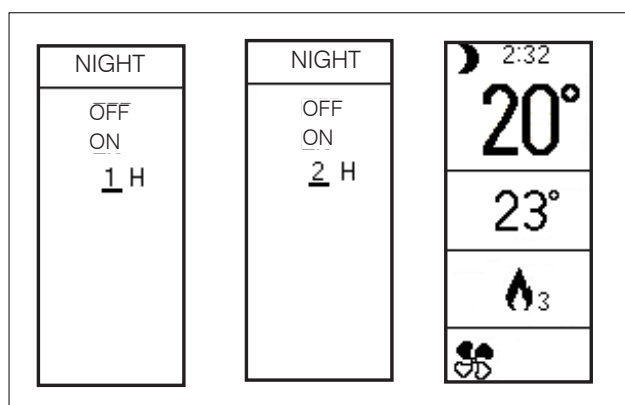
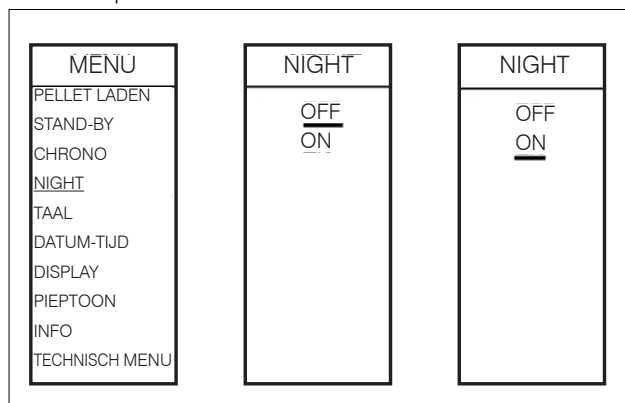
Om af te sluiten zonder de keuze op te slaan, drukt u op de toets "M".

Om te bevestigen drukt u twee seconden op de toets "OK".

Druk op de toets ON/OFF om terug te keren naar het hoofdscherm.

Als de functie Night ingeschakeld is, verschijnt linksboven op het display een maantje.

Om de functie af te sluiten moet u terugkeren naar het menu en de functie Night uitschakelen. Hiervoor geldt dezelfde procedure als voor het inschakelen.



Pellet laden

Hiermee kunnen pellets worden geladen na leging van de vulschroef na een alarm omdat er geen pellets meer zijn.

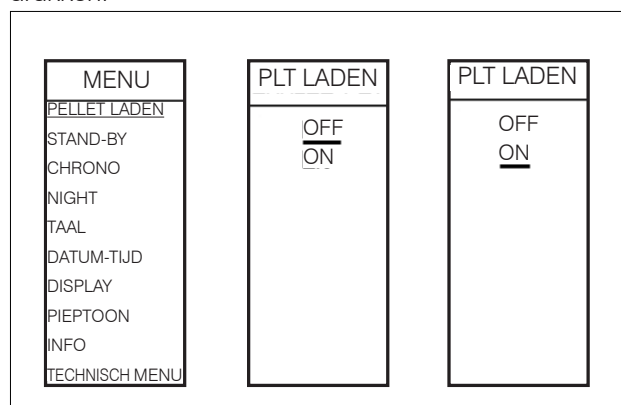
Nuttig voor de technicus in de eerste ontstekingsfase. Alleen beschikbaar in de toestand OFF. Bij een poging om andere toestanden te activeren, is toegang tot de functie niet toegestaan.

Om vanuit het hoofdmenu deze functie te openen (zoals aangegeven in de voorgaande paragraaf Menu's), drukt u op de toets M. Verschuif vervolgens met +/- en selecteer de functie met OK.

Gebruik de toetsen "+/-" om inschakeling/uitschakeling van de functie te selecteren.

Druk op de toets "M" om af te sluiten zonder de keuze op te slaan.

Bevestig door twee seconden op de toets "OK" te drukken.



Taal

Hiermee kan de communicatietaal worden gekozen.

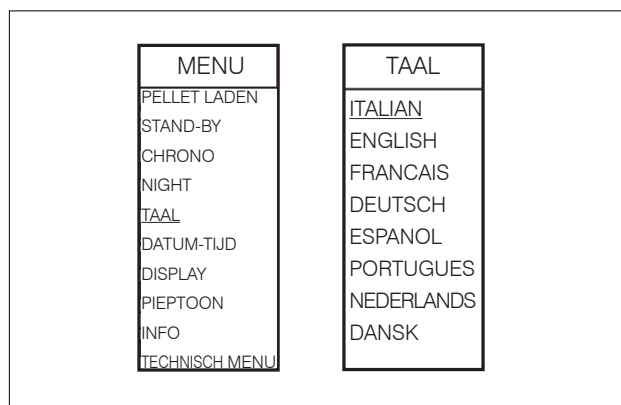
Hij verschijnt voor het eerst wanneer de radiobesturing ingeschakeld wordt terwijl het apparaat elektrisch wordt gevoed, of door het menu te openen.

Om vanuit het hoofdmenu deze functie te openen (zoals aangegeven in de voorgaande paragraaf Menu), drukt u op de toets M. Blader vervolgens met +/- en selecteer de functie met OK.

Gebruik de toetsen "+/-" om de taal te selecteren.

Om af te sluiten zonder de keuze op te slaan, drukt u op de toets "M".

Om te bevestigen drukt u twee seconden op de toets "OK".



Datum/Tijd

Hiermee kunnen de huidige datum en tijd worden geregeld.

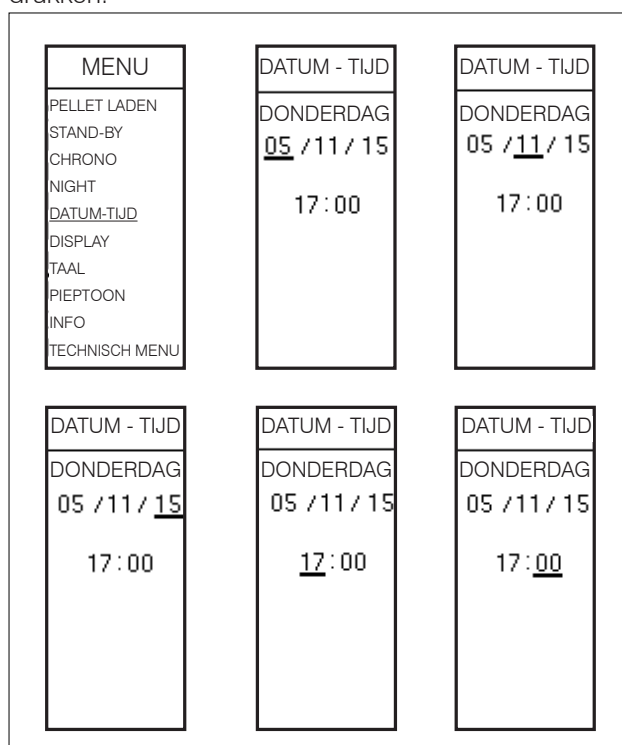
Hij verschijnt voor het eerst wanneer de radiobesturing geactiveerd wordt terwijl de kachel elektrisch wordt gevoed, of door het menu te openen.

Om vanuit het hoofdmenu deze functie te openen (zoals aangegeven in de voorgaande paragraaf Menu), drukt u op de toets M. Blader vervolgens met +/- en selecteer de functie met OK.

Gebruik de toetsen "+/-".

Druk op de toets "M" om af te sluiten zonder de keuze op te slaan.

Bevestig door twee seconden op de toets "OK" te drukken.



Display

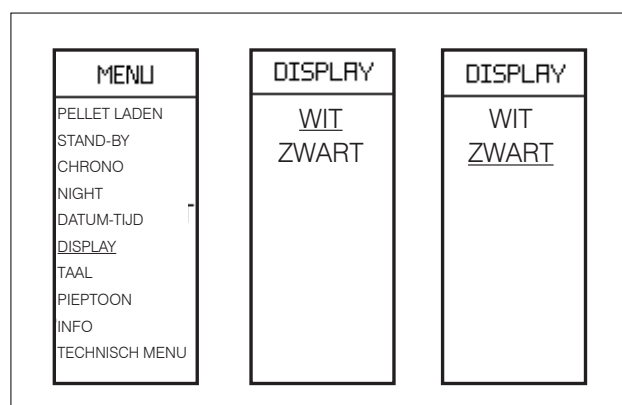
Hiermee kunt u de achtergrond van het display kiezen: wit of zwart, of de verlichting uitschakelen (Led ON -Led OFF).

Om vanuit het hoofdmenu deze functie te openen (zoals aangegeven in de voorgaande paragraaf Menu), drukt u op de toets M. Blader vervolgens met +/- en selecteer de functie met OK.

Gebruik de toetsen "+/-" om de kleur te selecteren.

Druk op de toets "M" om af te sluiten zonder de keuze op te slaan.

Bevestig door twee seconden op de toets "OK" te drukken.



Pieptoon

Hiermee kan het geluidssignaal (pieptoon) in- of uitgeschakeld worden.

Om vanuit het hoofdmenu deze functie te openen (zoals aangegeven in de voorgaande paragraaf Menu), drukt u op de toets M. Blader vervolgens met +/- en selecteer de functie met OK.

Gebruik de toetsen "+/-" om On/Off te selecteren.

Druk op de toets "M" om af te sluiten zonder de keuze op te slaan.

Bevestig door twee seconden op de toets "OK" te drukken.

Info

Uitlezingen die alleen zijn toegestaan onder leiding van een technicus.

De technicus beschikt over de diagnostische betekenis van teksten en cijfers, en zou u kunnen vragen om deze voor te lezen in het geval er problemen zijn.

Technisch menu

Alleen toegankelijk voor een bevoegd technicus, die in het bezit is van het juiste wachtwoord.

Koppel het product altijd los van het elektriciteitsnet voordat u onderhoudswerkzaamheden uitvoert.

Een regelmatig onderhoud ligt aan de basis van een goede werking van het product.

Bij gebrekkig onderhoud kan het product niet goed werken.

Eventuele problemen die veroorzaakt worden door een gebrekkig onderhoud hebben tot gevolg dat de garantie vervalt.

DAGELIJKS ONDERHOUD

De volgende handelingen moeten worden uitgevoerd als het product uitgeschakeld, koud en bij voorkeur afgekoppeld is van het elektriciteitsnet.

Er is een geschikte stofzuiger nodig.

De hele procedure duurt slechts enkele minuten.

De handelingen zijn geïllustreerd in de afbeeldingen met hetzelfde nummer op deze pagina.

1. Open de haarddeur (P) met de meegeleverde koude hand (verwijderbare handgreep).
2. Maak de aslade (B) en het vuurpotje leeg in een niet-ontvlambare bak (de as kan nog hete delen en/of sintels bevatten), of zuig ze leeg als ze afgekoeld zijn. Maak de binnenkant van de inbouwhaard, de vuurplaat en de ruimte rondom het vuurpotje waar de as valt schoon met een aszuiger. Het vuurpotje bestaat uit twee delen (A1, A2). Het wordt in de respectieve zitting aangebracht met een klembevestiging.
3. Maak het vuurpotje schoon met de meegeleverde spatel. Maak de eventueel verstopte gaten schoon.
4. Maak indien nodig het glas schoon (nadat het afgekoeld is) met een speciaal product (bv. Glasskamin), dat verkrijgbaar is bij de dealer.

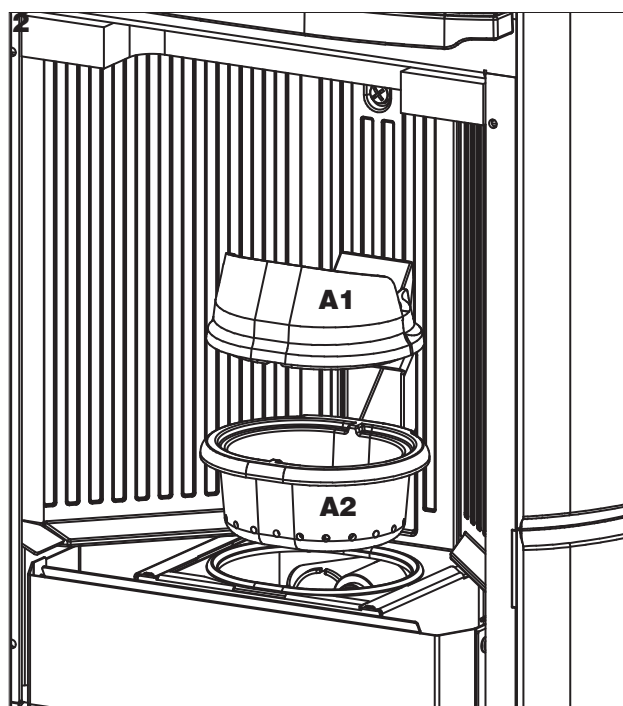
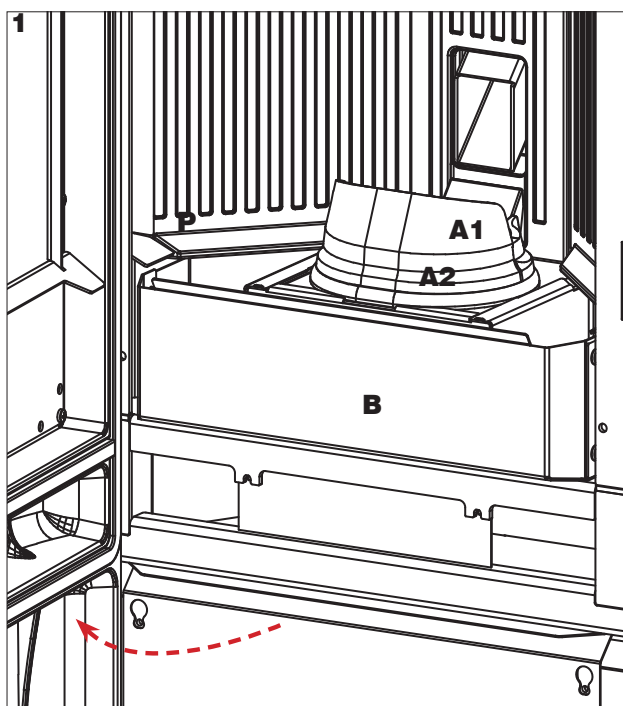
Gooi de reinigingsresten niet in de pellettank.

Verzeker u ervan dat de teruggeplaatste aslade goed in zijn zitting zit, anders zou het glas kunnen breken als ertegen gestoten wordt.

Verzeker u ervan dat het vuurpotje na het onderhoud goed in zijn zitting geplaatst is, anders zouden er problemen kunnen zijn bij het ontsteken van de kachel.



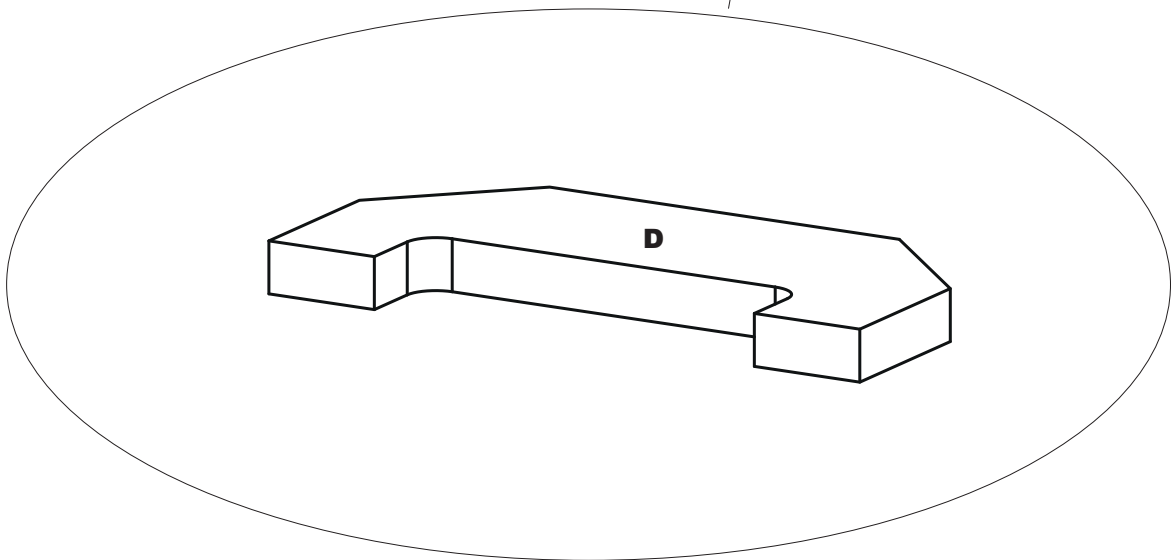
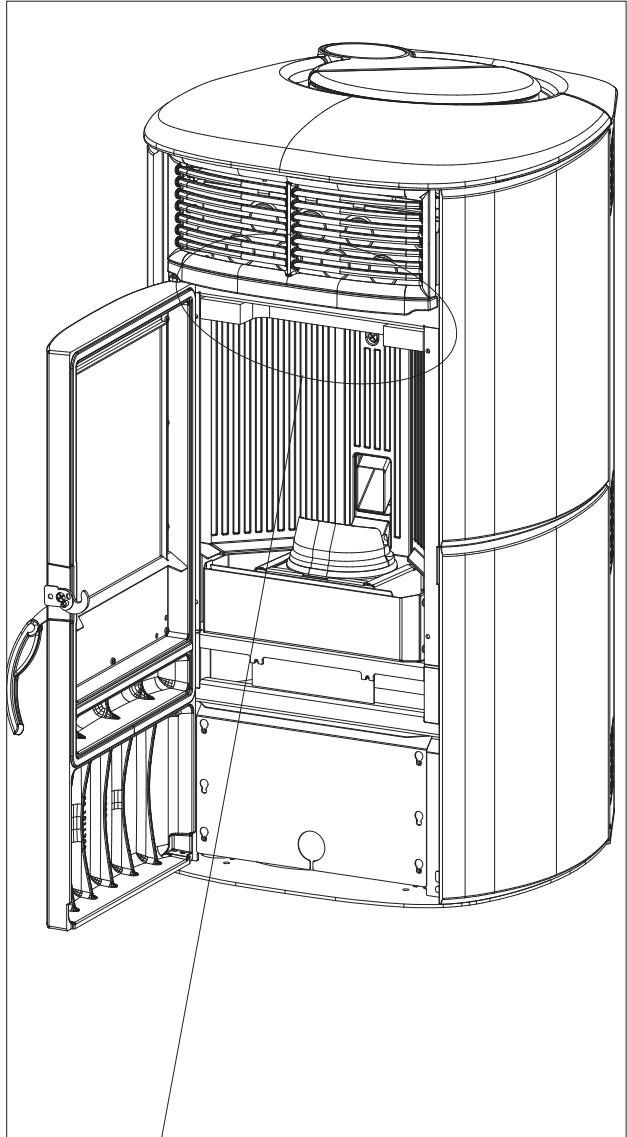
Als de kachel gebruikt wordt zonder dat het vuurpotje gereinigd is, kunnen de gassen in de verbrandingskamer plotseling ontsteken, met een mogelijke ontploffing tot gevolg.



WEKELIJKS ONDERHOUD

Zodra het product uitgeschakeld en koud is, verwijdert u de bovenste deflector (D) door deze naar u toe te trekken.

De deflector is een breekbaar component dat onderhevig is aan slijtage; noch EdilKamin, noch de dealer kan voor de breuk ervan aansprakelijk gesteld worden.



SEIZOENSGEBONDEN ONDERHOUD

(te verrichten door de technische dienst)

Bestaat uit een algemene reiniging van de binnen- en buitenkant.

Wanneer het product intensief gebruikt wordt, is het raadzaam het rookkanaal en de rookgasleiding om de 3 maanden te reinigen.

Bij regelmatig gebruik en bij aansluiting van de rookgasafvoer aan de bovenkant dient u samen met de technicus te beoordelen of de gebogen verbindingsbuis aan de binnenkant schoongemaakt moet worden; verwijder daartoe het inspectieluik.

Maak het schoorsteensysteem minstens eenmaal per jaar schoon (ga na of er in uw land een norm hiervoor bestaat).

Als de regelmatige controles en reiniging nagelaten worden, neemt de waarschijnlijkheid van een schoorsteenbrand toe.

Wij adviseren om GEEN perslucht te gebruiken voor het reinigen van de inlaatleiding van de verbrandingslucht.

INACTIEVE ZOMERPERIODE

In de periode waarin de kachel niet wordt gebruikt, dient u alle deuren, luiken en deksels van het apparaat gesloten te houden.

Wij adviseren om de pellets uit de tank te verwijderen.

Leg de hygroscoopische zouten in de haard.

VERVANGINGSONDERDELEN

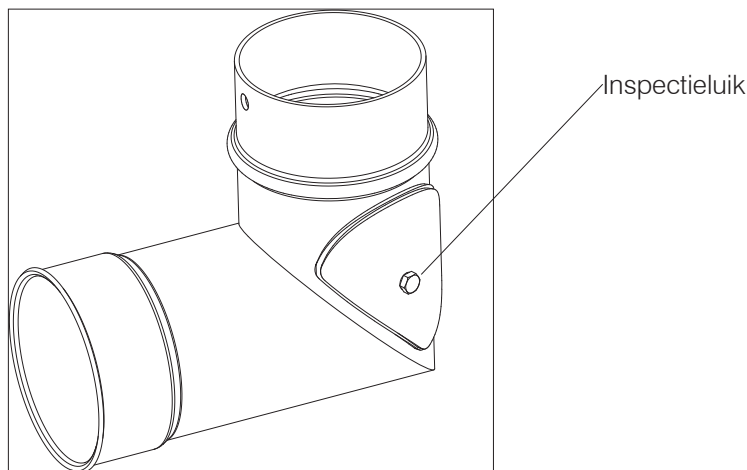
Voor eventuele vervangingsonderdelen dient u contact op te nemen met de dealer of technicus.

Het gebruik van niet-originele componenten veroorzaakt risico's voor het product en ontheft EdilKamin van elke verantwoordelijkheid voor schade die hierdoor ontstaat.

Wijzigingen waarvoor geen toestemming is gekregen, zijn verboden.

VERWIJDERING

Aan het einde van de levensduur moet het product worden afgedankt volgens de geldende normen.



In het geval van problemen wordt het product automatisch uitgeschakeld.

Het display geeft de motivering (zie hieronder).

Koppel niet de elektrische voeding los.

Om het product weer te starten voert u de ontstekingsprocedure uit, waarna u op de toets ON/OFF van de radiobesturing of de vereenvoudigde ontstekingstoets drukt.

Voordat u het product weer ontsteekt, moet u de oorzaak van de blokkering opsporen en de vuurhaard **SCHOONMAKEN.**

Het product is uitgerust met veiligheid; als de vuurhaard echter niet regelmatig wordt schoongemaakt zoals eerder geïllustreerd is, dan kan de ontsteking gepaard gaan met een lichte ontploffing. Bij sterke en langdurige vorming van witte rook in de verbrandingskamer, dient u de elektrische stroom uit te schakelen en 30 minuten te wachten voordat u de deur opent en de vuurhaard leegmaakt.

AANDUIDINGEN VAN EVENTUELE OORZAKEN VAN BLOKKERINGEN - AANWIJZINGEN EN OPLOSSINGEN:

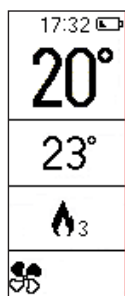
AANDUIDING	PROBLEEM	ACTIES
H01	treedt op als het debiet van de verbrandingslucht aan de ingang onder een van te voren bepaald niveau daalt	<ul style="list-style-type: none"> Controleer of de haarddeur dicht is Controleer of er regelmatig onderhoud aan de kachel is uitgevoerd Controleer of de rookgasafvoer en de afzuigleiding van de verbrandingslucht schoon zijn.
H02	treedt op als de kaart niet het juiste toerental van de rookgasventilator waarneemt	<ul style="list-style-type: none"> Neem contact op met de technicus
H03	treedt op als het thermokoppel een rooktemperatuur waarneemt die lager is dan de ingestelde waarde en dit als afwezigheid van de vlam interpreteert	<ul style="list-style-type: none"> Controleer of de pellets in de tank ontbreken Neem contact op met de technicus
H04	treedt op als de ontstekingsfase geen positief resultaat oplevert binnen de voorziene tijd	<p>Er zijn twee verschillende gevallen mogelijk: Er is GEEN vlam ontstaan:</p> <ul style="list-style-type: none"> Controleer de stand en de reiniging van de vuurhaard Controleer of er pellets in de tank en in de vuurhaard aanwezig zijn Probeer te ontsteken met wat aansteekvloeistof (vraag dit eerst na bij een technicus) <p>Er is wel een vlam ontstaan:</p> <ul style="list-style-type: none"> Neem contact op met de technicus
H05	Uitdoving wegens breuk van de leessensor van het luchtdebiet	<ul style="list-style-type: none"> Neem contact op met de technicus
H06	treedt op als de elektronische kaart waarneemt dat het thermokoppel voor uitlezing van de rooktemperatuur defect is of loszit	<p>Neem contact op met de technicus</p>

AANDUIDING	PROBLEEM	ACTIES
H07	Uitdoving wegens overschrijding van de maximale rooktemperatuur.	<ul style="list-style-type: none"> Controleer het type pellets (bel in geval van twijfel de technicus) neem contact op met de technicus
H08	Uitschakeling wegens oververhitting in het product	<ul style="list-style-type: none"> zie H07
H09	Uitschakeling wegens defect van de reductiemotor.	<ul style="list-style-type: none"> Neem contact op met de technicus
H10	Uitschakeling wegens een te hoge temperatuur van de elektronische kaart.	<ul style="list-style-type: none"> Neem contact op met de technicus
H11	Uitschakeling door tussenkomst van de veiligheidsdruk-schakelaar.	<ul style="list-style-type: none"> Controleer of de kachel en de afvoerleiding schoon is Neem contact op met de technicus
H12	Defect in de omgevingstemperatuurvoeler. Het product werkt in de handmatige modus.	<ul style="list-style-type: none"> Neem contact op met de technicus

AANDUIDINGEN DIE NIET LEIDEN TOT UITDOVING, MAAR ALLEEN EEN WAARSCHUWING GEVEN

LAAG NIVEAU VAN DE BATTERIJ VAN DE RADIOBESTURING:

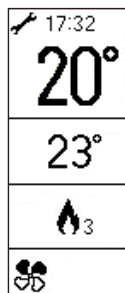
Als de batterij bijna leeg is, verschijnt het batterijsymbool op het display van de radiobesturing.



ONDERHOUD:

Na 2000 bedrijfsuren verschijnt op het display het symbool van een Engelse sleutel.

Het product functioneert, maar u moet onderhoud laten uitvoeren door een erkend technicus van Edilkamin.





EDILKAMIN
TECNOLOGIA DEL FUOCO

www.edilkamin.com

cod. 941647-NL 02.18/C