

**DOVRE**

Vuur met **Karakter**



**HOUT,  
DE ÉCHTE HERNIEWBARE  
BRANDSTOF**



Catalogus 2019-2020

# **VUUR MET KARAKTER**



## KACHELS

ROCK	28
BOLD	30
SENSE	32
VINTAGE	34
640	36
760	38
TAI	40
BOW	42
BRUT	44
525 - 325CB	46

### KLASSIEKERS

ASTRO	48
425GM -250	50
100CBS-300CB	52

## GASKACHELS

VIRTUS	56
SENSE	58
VINTAGE	60
725GA - 425GA	62

## (INZET)HAARDEN

VISTA	66
VISTA C (MET CONVECTIEKAST)	68
VISTA I	70
ZEN	72
2170 & 2575CBS1	74
PHOENIX	76
20 SERIE MODERN	78
<u>KLASSIEKERS</u>	
20 SERIE ROBUUST	80

## TECHNISCHE SPECIFICATIES

83

## MAATSCHETSEN

102

## ACCESSOIRES

125

### KLASSIEKERS

Dit zijn de “klassieke” toestellen uit het Dovre gamma.



E12 E14

ROCK350

P. 28



E12 E14

ROCK350TB

P. 28



E12 E14

ROCK350WB

P. 28



E12 E14

ROCK500

P. 28



E12 E14

ROCK500TB

P. 28



E12 E14

ROCK500WB

P. 28



E8 E12 E14

BOLD300

P. 30



E8 E12 E14

BOLD400

P. 30



E8 E12 E14

SENSE103

P. 32



E8 E12 E14

SENSE203

P. 32



E8 E12 E14

SENSE303

P. 32



E8 E12 E14

SENSE403

P. 32



E8 E9 E12 E14

VINTAGE30

P. 34



E8 E9 E12 E14

VINTAGE35

P. 34



E8 E9 E12 E14

VINTAGE50

P. 34



640GM

P. 36



E6 E8

640WD

P. 36



760GM with cooking plate

P. 38



E6 E8

760WD

P. 38



TAI35W

P. 40



TAI45MD

P. 40



TAI45WD

P. 40



TAI55MD

P. 40



TAI55WD

P. 40



E12

BRUT200

P. 44



BOW/P

P. 42



BOW/WB

P. 42



BOW

P. 42



ASTRO3CB/WB

P. 48



ASTRO3CB/P

P. 48



ASTRO4CB/P

P. 48



ASTRO4CB/WB

P. 48



ASTRO2/L

P. 48



525CB

P. 46



325CB

P. 46



425GM

P. 50



250

P. 50



100CBS

P. 52



300CB

P. 52



VIRTUS50GA(O)(P)  
P. 56



VIRTUS70GA(O)(P)  
P. 56



E12  
SENSE203GA(O)(P)  
P. 58



E8 E9 E12 E14  
VINTAGE35GA(P)  
P. 60



E8 E9 E12 E14  
VINTAGE50GA(P)  
P. 60



725GAO(P)  
P. 62



425GAO(P)  
P. 62



VISTA601 - 602

P. 66



VISTA601C-602C

P. 68



VISTA701 - 702

P. 66



VISTA701C-702C

P. 68



VISTA801 - 802

P. 66



VISTA801C-802C

P. 68



VISTA901 - 902

P. 66



VISTA901C-902C

P. 68



VISTA701I-702I

P. 70



VISTA801I-802I

P. 70







ZEN100

P. 72



ZEN102

P. 72



2175CBS3

P. 74



2575CBS1

P. 74



PHOENIX 1 & 2

P. 76



PHOENIX 3

P. 76



PHOENIX 4

P. 76



2620SC

P. 78



2320SC

P. 78



2120SC

P. 78



2520S

P. 80



2220S

P. 80



2020S

P. 80



Trolley Zwart (hout)



Trolley Wit (trespa)



Trolley Cor-ten (hout)



Patio Cooker Grill



Patio Cooker Hob



Patio Cooker Plancha



Lederen pannenlappen



Beschermhoes



Lederen kookschort

**FERLEON**  
Delicious Design

OUTDOOR COOKING

Flexibele geëmailleerde gietijzeren kookoppervlakken

Plezier voor terras, balkon of tuin

Duurzaam en milieuvriendelijk

Vervaardigd in België





Vuur met **Karakter**

# Wie zijn we?

Dovre NV uit België is een familiebedrijf dat gespecialiseerd is in de ontwikkeling, productie en verkoop van haarden en kachels uit hoogwaardig gietijzer. Het bedrijf is reeds sinds vele jaren een autoriteit op het gebied van ijzer gieten. De producten van Dovre staan vooral bekend om hun kwaliteit en aantrekkelijk design, hoge rendement en milieubewuste verbranding. Deze prestatieparameters, die ruimschoots voldoen aan de internationale normen, worden met veel vakkennis en toewijding ontwikkeld. Dovre houdt van de authentieke warmte met echte vlammen en van producten met een smaakvol design die passen in iedere huiskamer. Het bedrijf blijft investeren in het creëren van individuele verwarmingsproducten die voldoen aan de strengste milieunormen wereldwijd!

## Vuur met Karakter

De Dovre haarden en kachels vinden hun oorsprong in de barre winters van het Hoge Noorden. Al meer dan 80 jaar lang leveren ze dagelijks het bewijs van hun uitzonderlijke kwaliteiten. Ook in onze streken hebben de Dovre-producten de afgelopen jaren een ijzersterke reputatie opgebouwd op het gebied van warmtetechnologie. Honderdduizenden mensen genieten al van de behaaglijke warmte en gezelligheid van een Dovre in hun huiskamer. De kachels en haarden van Dovre worden gemaakt uit hoogwaardig gietijzer, de ideale warmtegeleider.

## Gietijzer zoals alleen Dovre het maakt

Sinds Dovre, begin jaren 80, in België een uiterst moderne gieterij bouwde, veroverde Dovre ook een stevige plaats op de toeleveringsmarkt: de hoge automatiseringsgraad van de gieterij voor gietwerk met geringe wanddikte en tot een gewicht van circa 30 kg. Ons gietwerk wordt gekenmerkt, niet alleen voor zijn vormvastheden een grote maatnauwkeurigheid, maar zeker voor de esthetiek van zijn oppervlaktestructuur, die dankzij de ultrafijn vormzand-installatie een perfecte afwerking garandeert.

## Onze eigen gieterij gaat voor kwaliteit

De Dovre-gieterij heeft zich gespecialiseerd in de productie van grote series, en is juist daarom de ideale partner voor gietijzer van hoge kwaliteit. Daarnaast beschikt Dovre over uitgebreide bewerkings- en montagefaciliteiten en zijn er een sterker uitgeruste plaatbewerkingsinstallatie en een hypermoderne emailleerinstallatie aanwezig.



CEO, Tom Gehem



# Kachels

Bij Dovre hebt u een ruime keuze aan moderne, tijdloze of klassieke kachels, gemaakt uit hoogwaardig gietijzer en volgens de modernste productiemethoden. Onze kachels zijn verkrijgbaar in verschillende uitvoeringen en vormen een stijlvol element in ieder interieur. In tegenstelling tot een inbouw- of inzethaard staat een kachel vrij voor of onder de schoorsteenopening. Zo kunt u extra genieten van de behaaglijke stralingswarmte rondom het toestel. De bekende Dovre-warmtetechnologie staat garant voor een milieubewuste verbranding en een hoog rendement.

Het Dovre gamma bestaat voornamelijk uit kachels die op hout gestookt worden, toch behouden we ook nog 'n waaier aan "multifuel" toestellen waarmee je zowel hout, briketten als kolen kan verbranden. En uiteraard beschikken we tevens over 'n uitgebreide keuze van gaskachels!

## Inbouw- en inzethaarden

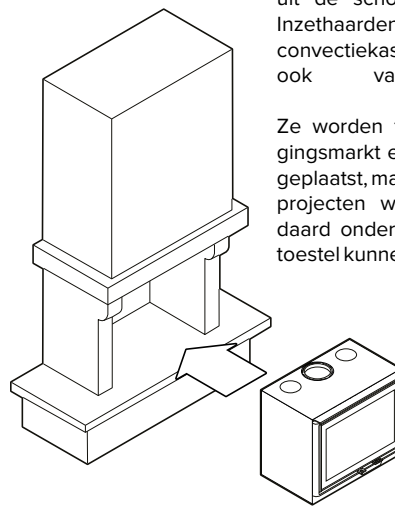
Al vele jaren verwarmt de mensheid zich aan een open vuur. Dansende vlammen blijven een grote aantrekkingskracht uitoefenen. Met de inbouw- of inzethaard heeft u nu het alternatief voor de traditionele "vuile" open haard. Moderne verbrandingstechnieken zorgen ervoor dat uw "gesloten" haard een zeer functionele en milieubewuste manier van stoken en verwarmen wordt. Dankzij een uiterst efficiënte verbranding heeft u een maximale controle over het verbruik van brandstof en uitstoot van schadelijke stoffen.

## Gaskachels

De gezelligheid en het gemak van een gaskachel ... Houdt u van de sfeer die een houtkachel brengt, maar brandhout is geen optie? Dan zal een DOVRE gaskachel u veel plezier bieden: onze gaskachels leveren de gezelligheid van het houtvuur, samen met het gemak van stoken met gas, zonder zorgen.

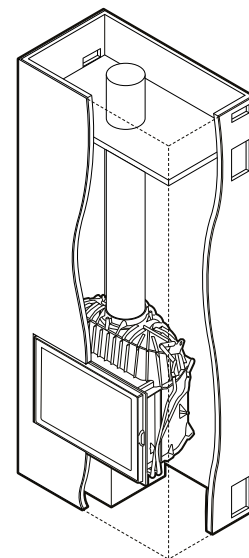
Inzethaarden (ook wel cassettes of inserts genoemd) worden dankzij hun compacte vorm en vlakke bovenkant in een opening in de open haard geschoven. De kader van het toestel dekt de opening af. Op dezelfde manier kunnen deze toestellen achteraf eenvoudig en zonder breekwerken weer uit de schouwmantel worden verwijderd. Inzethaarden zijn uitgerust met een convectiekast en normaal ook vaak met ventilatoren.

Ze worden typisch gebruikt in de vervangingsmarkt en in bestaande schouwmantels geplaatst, maar kunnen ook voor nieuwbouwprojecten worden aangewend. Alle standaard onderhoudswerkzaamheden aan het toestel kunnen gebeuren via de deuropening.



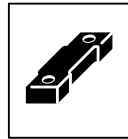
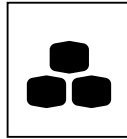
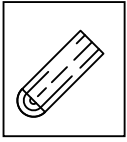
Inbouwhaarden zijn volledig ingebouwd in de schoorsteenmantel en kunnen achteraf niet zonder breekwerken worden verwijderd. Deze toestellen zijn zowel met als zonder convectiemantel of ventilatoren verkrijgbaar.

Inbouwhaarden worden doorgaans gebruikt in nieuw te bouwen schouwmantels. Alle standaard onderhoudswerkzaamheden aan het toestel kunnen gebeuren via de deuropening. Daarvoor moeten geen breekwerken worden uitgevoerd.









## KIEZEN VOOR EEN HOUTKACHEL: GOED VOOR HET KLIMAAT!

Op het vlak van klimaat scoort hout als hernieuwbare energiebron beduidend beter dan andere brandstoffen in de uitstoot van CO<sub>2</sub>. Daarnaast investeert Dovre sterk in de ontwikkeling en verkoop van kachels die minder fijnstof produceren en minder impact hebben op het milieu. En er zijn nog meer voordelen aan verwarmen met een houtkachel!

## BRANDSTOFFEN

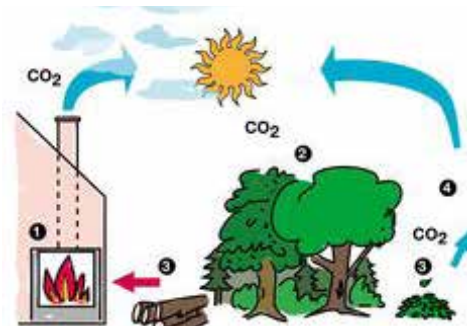
De vaste brandstoffen waaruit u kunt kiezen, zijn hout, kolen en bruinkoolbriketten. Hout en kolen hebben een totaal verschillende verbranding.

**HOUT** daarentegen brandt helemaal op en geeft een grotere verbrandingswarmte af, wat voor een gezellig effect zorgt. Goed haardhout moet volledig droog zijn. De vochtigheidsgraad mag niet hoger zijn dan 15 %. Anders verbrandt het hout op een onvoldoende hoge temperatuur, waardoor het rendement aanzienlijk zakt en er schadelijke gassen in het milieu kunnen terechtkomen. Bovendien kan een te lage temperatuur roetaanslag in het rookkanaal veroorzaken.

**GAS** Een kachel op gas is zeer gebruiksvriendelijk: u kunt deze gemakkelijk aan- of uitzetten en programmeren. Het vlammenbeeld is wel anders dan bij een houtvuur. U kunt kiezen tussen een open of gesloten verbranding. Bij gesloten verbranding wordt de verse lucht via een dubbelwandige buis aangevoerd.

**KOLEN** moeten het hebben van een gloeiende hitte. Bij de aankoop van kolen moet u letten op het asgehalte. Dat mag niet hoger zijn dan 5%, Kies daarom voor de soort antraciet A. Meer info op [www.steenkoolinfo.be](http://www.steenkoolinfo.be).

**BRUINKOOLBRIKETTEN** zijn handig in gebruik, hebben een langzame verbranding en door de gloeiende werking blijft de kachel lang warm.



### \* HOUT SCOORT GOED ALS HERNIEUWBARE BRON VAN ENERGIE

Hout is zeer klimaatvriendelijk, want in de verbranding van hout zien we de kringloop van de natuur in actie. Een boom neemt tijdens zijn hele levensduur CO<sub>2</sub> op en compenseert hiermee de CO<sub>2</sub> die vrijkomt tijdens de verbranding. Elke omgehakte boom maakt plaats voor de planting van een nieuwe. Ook snoeien en onderhoud van bossen levert brandhout op. Zo maakt houtverwarming integraal deel uit van een natuurlijke cyclus die de impact op de opwarming van de aarde sterk verkleint.

### \* MODERNE KACHELS PRODUCEREN MINDER FIJNSTOF

Moderne houtkachels produceren steeds minder fijnstof en andere emissies. De techniek is sterk verbeterd, waardoor de kachel veel efficiënter werkt. Bovendien hebben nieuwe kachels een veel hoger rendement dan de oude toestellen die ze vervangen en dus ook een schonere verbranding. Met verstandig stoken van droog, zuiver hout en een regelmatig onderhoud van de kachel kan de gebruiker zelf ook veel bijdragen tot een lagere uitstoot.



## **\* HOUTKACHELS WORDEN BIJNA VOLLEDIG GERECYCLEERD**

Dovre promoot de vervanging van oude toestellen met premies bij de aankoop van een nieuw toestel. Zo halen we oude, vervuilde toestellen actief uit de markt. Vervolgens gebruiken we die oude toestellen als grondstof voor nieuwe kachels. Dankzij het cradle-to-cradle design van onze kachels dient 80 à 90% van het materiaal rechtstreeks als grondstof voor onze nieuwe kachels. Er gaat dus bijna niets verloren en de circulaire keten is heel kort.

## **\* HOUTVERWARMING IS VOORDELIG EN GOED VOOR DE LOKALE ECONOMIE**

Wie met hout verwarmt, betaalt minder voor zijn energie. Voor eigen stookhout is dit zelfs gratis, maar ook bij aankoop van houtblokken, houtsnippers of pellets is hout nog steeds goedkoper dan elke andere brandstof, zoals stookolie en gas. De prijs van dit type verwarming blijft erg stabiel, in tegenstelling tot andere brandstoffen. Lokale houtproductie verkleint ook de ecologische voetafdruk van het vervoer en draagt bij tot de ontwikkeling van de lokale economie.

## **\* HOUTVERWARMING IS EEN ONAFHANKELIJKE EN ZEKERE ENERGIEBRON**

Hout is de enige energiebron waar je als gebruiker zelf over kunt beschikken, omdat je de energie heel eenvoudig en zonder gevaar kunt opslaan en gebruiken wanneer je wil. In feite is hout een reservoir van energie die door de zon is geproduceerd en die we via verbranding kunnen omzetten in warmte – waar en wanneer we daar behoefte aan hebben. Daardoor is hout een onmisbare schakel in elke bevoorradingsstrategie van duurzame energie.

## **\* DE GEZELLIGE WARMTE VAN HOUTKACHELS HEEFT EEN BEWEZEN HEILZAAM EFFECT**

Een houtkachel creëert een intens gevoel van welzijn en rust, dat met geen enkele andere bron van warmte te vergelijken is. De knusse warmtestraling, het gezellige geknetter, de aangename geur en het kleurrijke vlammenspel hebben een relaxerende en stressverminderende invloed, zo blijkt uit studies.

### **Meer weten?**

Bekijk de info, facts & figures op [www.energieuithout.be](http://www.energieuithout.be) en op [www.dovre.be](http://www.dovre.be).

## **DOVRE ONDERSTEUNT HOUTVERWARMING MET HERBEBOSSING**

1 KACHEL = 20 BOMEN

DOE MEE EN MAAK ER 100 VAN!

Op Madagaskar, een van de meest ontboste gebieden ter wereld, steunt Dovre een herbebossingsproject, dat lokale opbrengstbomen vanaf zaad opkweekt en verwerkt. Naast de hoge opname van CO<sub>2</sub> op de evenaar, is dit goed voor de waterhuishouding en de biodiversiteit op het eiland. Bovendien zorgt het project voor lokale tewerkstelling en de bestrijding van wildkap.

Dovre vergoedt per verkochte kachel de aanplant van 20 bomen: dat is het gemiddelde verbruik van een kachel tijdens de gehele levensduur.

Dit is berekend aan de hand van volgende criteria:

- Een kachel heeft een gemiddelde levensduur van 15 jaar;
- De optimale levensduur van een boom bedraagt 40 jaar;
- Het gemiddeld houtverbruik per kachel, per jaar komt overeen met 1,5 bomen.

Als we dit reflecteren naar de optimale levensduur van een kachel, komen we op 22,5 bomen die we zouden moeten planten om de CO<sub>2</sub> te kunnen compenseren.

U kunt er meer van maken! Want als u als klant ook meedoet, dan verhogen wij dat aantal naar 100 nieuwe bomen per verkochte kachel!

Dovre rekent echter ook op de bereidwilligheid van zijn verdelers en de consument zelf om zijn steentje tot een beter klimaat bij te dragen.

Als zowel de distributeur, importeur, consument alsook de fabrikant (wij als Dovre) 20 bomen plant, kunnen we per verkochte kachel in totaliteit 80 bomen planten of +- 400 000 bomen op een jaar. Dit zou de CO<sub>2</sub> stoot meer dan voldoende compenseren.

### **Meer weten?**

Bekijk de info, facts & figures op [www.grainedevie.org](http://www.grainedevie.org)



## **AIRWASH: VOOR EEN VENSTER DAT LANGER PROPER BLIJFT**

Het Airwash-glasbeluchtingssysteem van Dovre maakt gebruik van een spoiler om de secundaire verbrandingslucht eerst langs het glas te laten stromen. Zo worden onverbrande rookgassen en condens van het glas weggehouden en blijft het venster langer schoon.

## **DE TECHNIEK VAN NAVERBRANDING**

### **SECUNDAIRE VERBRANDING: HOOG RENDEMENT EN SCHONER MILIEU**

De nieuwste generatie Dovre-kachels is voorzien van een uniek dubbel verbrandingssysteem. Via de achterzijde wordt secundaire lucht in de kachel toegelaten. Deze wordt eerst verwarmd en vervolgens naar de verbrandingskamer geleid. Zo ontstaat een secundaire verbranding die de resterende, niet volledig verbrande rookgassen opnieuw doet ontvlammen. Resultaat: een hoger warmterendement en een schone en milieubewuste verbranding.

## **RENDEMENT**

Hoe hoger het rendement, hoe meer warmte u ontvangt en hoe minder brandstof u nodig hebt. Het rendement van Dovre houtkachels en -haarden werd geoptimaliseerd met onder andere een secundaire naverbranding, waarbij dankzij een extra luchttoevoer ook de rookgassen verbranden. Dat is goed voor het rendement, de veiligheid en het milieu. Het resulteert ook in een vollediger verbranding waardoor er veel minder as overblijft.

## **CAPACITEIT**

Kies uw toestel in functie van de ruimte die u wilt verwarmen. U komt tot het beste resultaat als uw toestel constant aan zijn nominaal vermogen brandt. Als uw toestel te groot is, zal het vaak op een te laag verbrandingsregime moeten werken. Het gevolg daarvan is een onvolledige verbranding en dat is niet goed voor uw schoorsteen (verhoogd risico op schouwbrand door roetcondensatie), noch voor het milieu (onverbrande rookgassen in de atmosfeer).

## **RECHTSTREEKSE AANVOER VAN VERSE VERBRANDINGSLUCHT: "OUTSIDE AIR"**

Wist u dat uw kachel of haard rechtstreeks lucht van buitenaf kan nemen? Zo wordt er geen zuurstof of opgewarmde lucht meer uit de (woon)kamer gehaald. De beste keuze voor huizen met een ventilatiesysteem of goed geïsoleerde lage-energiewoningen.

### **BUITENLUCHT OF LUCHT VANUIT EEN ANDERE RUIMTE?**

U kunt zelf kiezen vanuit welke plaats de verse aanvoerlucht komt: rechtstreeks van buiten, maar evengoed uit een aangrenzende kamer, kelder of berging.

### **SCHONE EN VEILIGE VERBRANDING**

Met deze externe luchttoevoer wordt de nodige lucht continu van buiten aangevoerd en wordt het delicate evenwicht van beluchting en ventilatie niet verstoord. De externe verbrandingslucht gaat na opwarming meteen naar de verbrandingskamer, met een schone, veilige verbranding tot gevolg.

### **GEZONDE BINNENLUCHT EN ZALIGE WARMTE!**

Met een externe luchttoevoer blijft de schone en gezonde binnenlucht gegarandeerd en geniet u van een zalige warmte, zonder onnodig verbruik van warme kamerlucht.

### **DOVRE PRODUCTEN MET AANVOER VAN BUITENLUCHT**

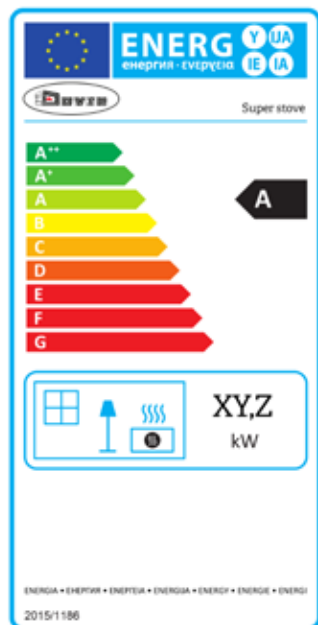
Een groot deel van ons gamma wordt reeds geleverd met een aansluiting voor de aanvoer van buitenlucht (diameter van 100 mm). U vindt deze in een overzicht achteraan deze catalogus bij "Technische specificaties".



# ECOLABEL

Europa heeft strenge regels opgesteld voor de berekening van het energielabel. Meten en berekenen is de taak van de fabrikant. Hij berekent de Energy Efficiency Index (EEI) door rekening te houden met de volgende parameters:

- de energie efficiëntie
- het type brandstof (pellet kachels: klasse A tot A+++; houtkachels: klasse B tot A++, gas- en kolengestookte kachels: klasse D tot A, open haarden: klasse G tot E)
- energiebesparende functies (thermostaat, afstandsbedieningen, enz.)
- eventueel elektriciteitsverbruik (verlichting, convectie ventilatoren, enz.)
- de aanwezigheid van een permanente waakvlam



Vanaf januari 2018 zijn alle fabrikanten verplicht om bij elk apparaat een energielabel en technische specificaties te verstrekken. Dit ecolabel geeft de energie-efficiëntie weer. Het houdt niet alleen rekening met de efficiëntie en de brandstof, maar ook met de uitstoot van fijnstof en de automatische luchtregeling. Naast de energiescore zegt het EU-milieukeurmerk ook iets over de milieuvriendelijkheid van een kachel, terwijl het energielabel alleen betrekking heeft op de energie-efficiëntie.

Alle technische specificaties per toestel vindt u achteraan in deze catalogus. Op het etiket zelf vindt u een score die het rendement aangeeft.

Dit label is een maat voor de consument om te zien hoe zuinig, milieuvriendelijk en/of energiebesparend het gekochte product is. Ook bevat het vaak informatie over de prestaties van het product en de gebruikte materialen bij de productie ervan. Energieklasse: een schaal van A tot G, waarvan de kleur verandert van donkergroen naar geel en rood. Hoe lager de

aangegeven waarde, hoe energiezuiniger het gekochte product is in verhouding tot vergelijkbare producten met dezelfde capaciteit.

## Energy efficiency class

A++  
A+  
A  
B  
C  
D  
E  
F  
G

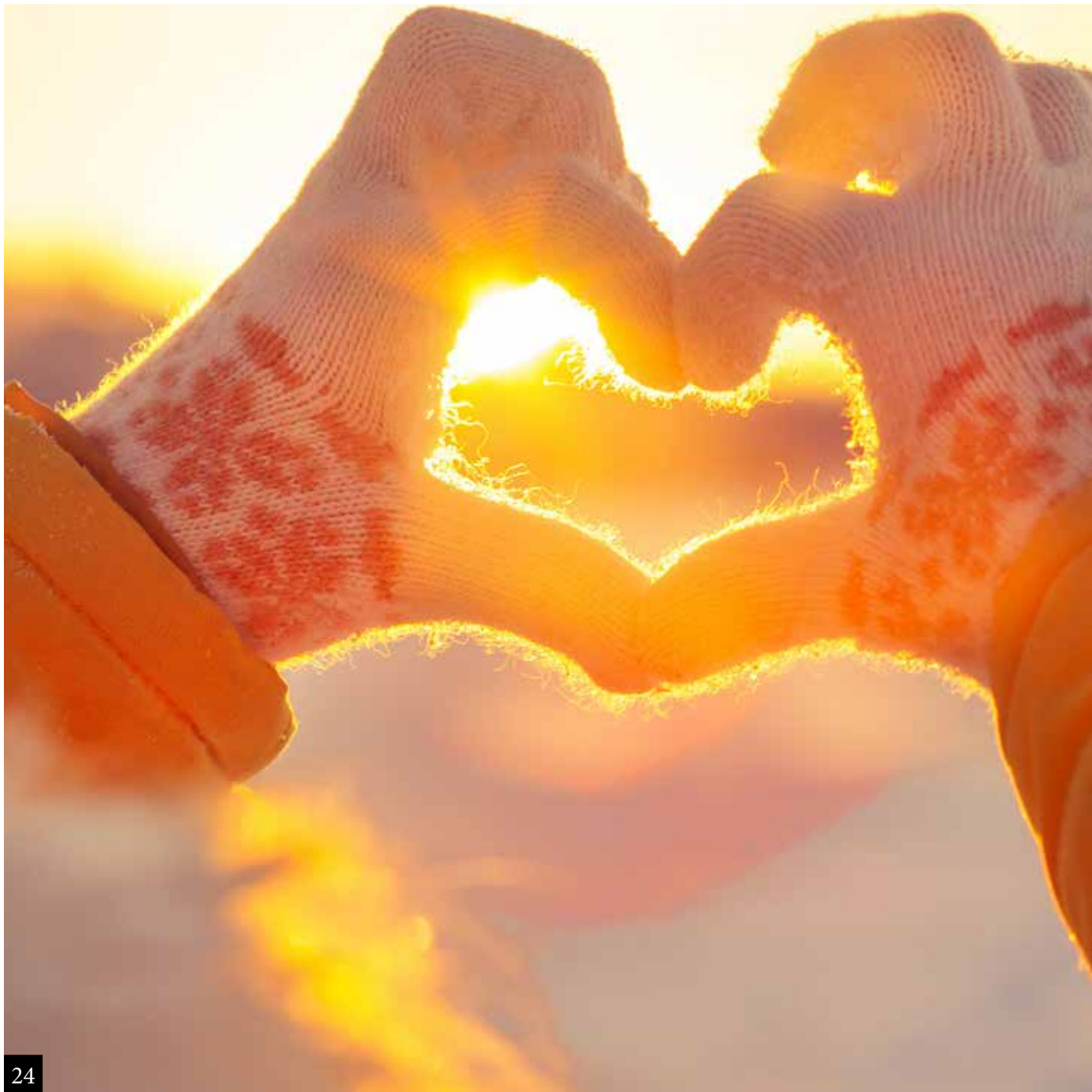
## Energy efficiency index (EEI)

EEI  $\geq$  130  
107  $\leq$  EEI < 130  
88  $\leq$  EEI < 107  
82  $\leq$  EEI < 88  
77  $\leq$  EEI < 82  
72  $\leq$  EEI < 77  
62  $\leq$  EEI < 72  
42  $\leq$  EEI < 62  
EEI < 42

## ECO DESIGN READY



Voor nieuwe kachels vanaf 2022 (richtlijn Ecodesign) zal een productbeleid gelden. Dit betekent dat alleen apparaten die voldoen aan de goedkeuringseisen op de markt worden gebracht. Als een toestel voldoet aan de goedkeuringseisen, mag de fabrikant een CE-markering aanbrengen. Deze eisen hebben betrekking op efficiëntie, veiligheidsaspecten en emissies. Alle producten zijn reeds ECO DESIGN klaar (behalve de ZEN-serie).





## EMAILLE

Bij Dovre zijn de gietijzeren basisuitvoeringen van onze vrijstaande kachels zwart gelakt. Maar waar aangegeven zijn ze ook in emailuitvoering verkrijgbaar. Zo wordt uw kachel niet alleen een verwarmingsbron, maar ook een decoratief element dat perfect is aangepast aan uw interieur. Het emaileren gebeurt in een tweelagensysteem dat ontwikkeld is volgens de recentste en modernste technieken en dat een kwalitatief hoogstaande afwerking garandeert. U hebt de keuze uit een uniek gamma glanzende kleuren. Het geëmailleerde oppervlak is ook gemakkelijk schoon te maken, waardoor uw kachel er jarenlang als nieuw blijft uitzien! Geëmailleerde buizen, in dezelfde kleuren, zijn eveneens verkrijgbaar.

De emailkleuren zijn:

- E6: majolica bruin
- E8: crèmewit
- E9: olijfgroen
- E12: wit-wit
- E14: lichtgrijs



## BTW-TARIEF VAN 6% BIJ RENOVATIE

(ENKEL VOOR BELGIË, GELDT NIET IN NEDERLAND)

De plaatsing van een kachel of haard valt in veel gevallen onder "renovatie". Daarom geniet u in België bij de aankoop van uw kachel van een btw-tarief van 6% (in plaats van 21%), op voorwaarde dat u aan de volgende voorwaarden voldoet:

Uw woning is ouder dan 10 jaar. Uw woning dient uitsluitend als privéwoning of slechts een "bijkomstig" gedeelte ervan dient om uw beroep uit te oefenen. De werken (omvorming, renovatie, rehabilitatie, verbetering, herstelling, onderhoud) worden rechtstreeks aan de eindgebruiker (eigenaar of huurder) gefactureerd. De levering en de plaatsing van de materialen gebeuren door dezelfde aannemer. Doe-het-zelvers krijgen geen verlaagd btw-tarief op de aankoop van hun materiaal.

## 5 + 5 = 10 JAAR GARANTIE

Dovre streeft ernaar om topkwaliteit te leveren. Door de combinatie van vakmanschap, het gebruik van hoogwaardige materialen en onderdelen, en een zeer strenge kwaliteitscontrole kan Dovre 5 jaar garantie geven op het gietijzeren gedeelte\*. De garantieperiode voor gietijzeren mantelafwerking wordt verlengd met nog eens 5 jaar\* extra indien u het online garantiebewijs binnen 3 maanden na aankoop op onze website invult. (\*) met uitzondering van verslijtdelen die rechtstreeks in aanraking komen met het vuur, zoals glas, stookroosters, binnenplaten enz ...





# KACHELS

# ROCK

De nieuwste ontwikkeling van Dovre, de ROCK is een stoer ogende houtkachel maar heeft ook zachte kantjes. De robuuste kachel, met eenvoudige bediening via monoregeling, is verkrijgbaar in 2 verschillende uitvoeringen, op tablet of houtvak. Het innovatieve sluitingsmechanisme , 'slam-lock', is even gebruiksvriendelijk als passend bij het geheel.



ROCK350TB/E12



ROCK350



ROCK500WB/E14

Afmetingen	Breedte/Hoogte/ Diepte	Lengte houtblokken (cm)	Vermogen (kW): Nominaal/Minmaal/Maximum
<b>ROCK350TB</b>	510x745x375	35 cm	7,0 / 2,3 / 9,0
<b>ROCK350WB</b>	510x745x375	35 cm	7,0 / 2,3 / 9,0
<b>ROCK350*</b>	510x705x375	35 cm	7,0 / 2,3 / 9,0
<b>ROCK500TB</b>	660x745x375	50 cm	9,0 / 3,0 / 11,0
<b>ROCK500WB</b>	660x745x375	50 cm	9,0 / 3,0 / 11,0
<b>ROCK500*</b>	660x705x375	50 cm	9,0 / 3,0 / 11,0



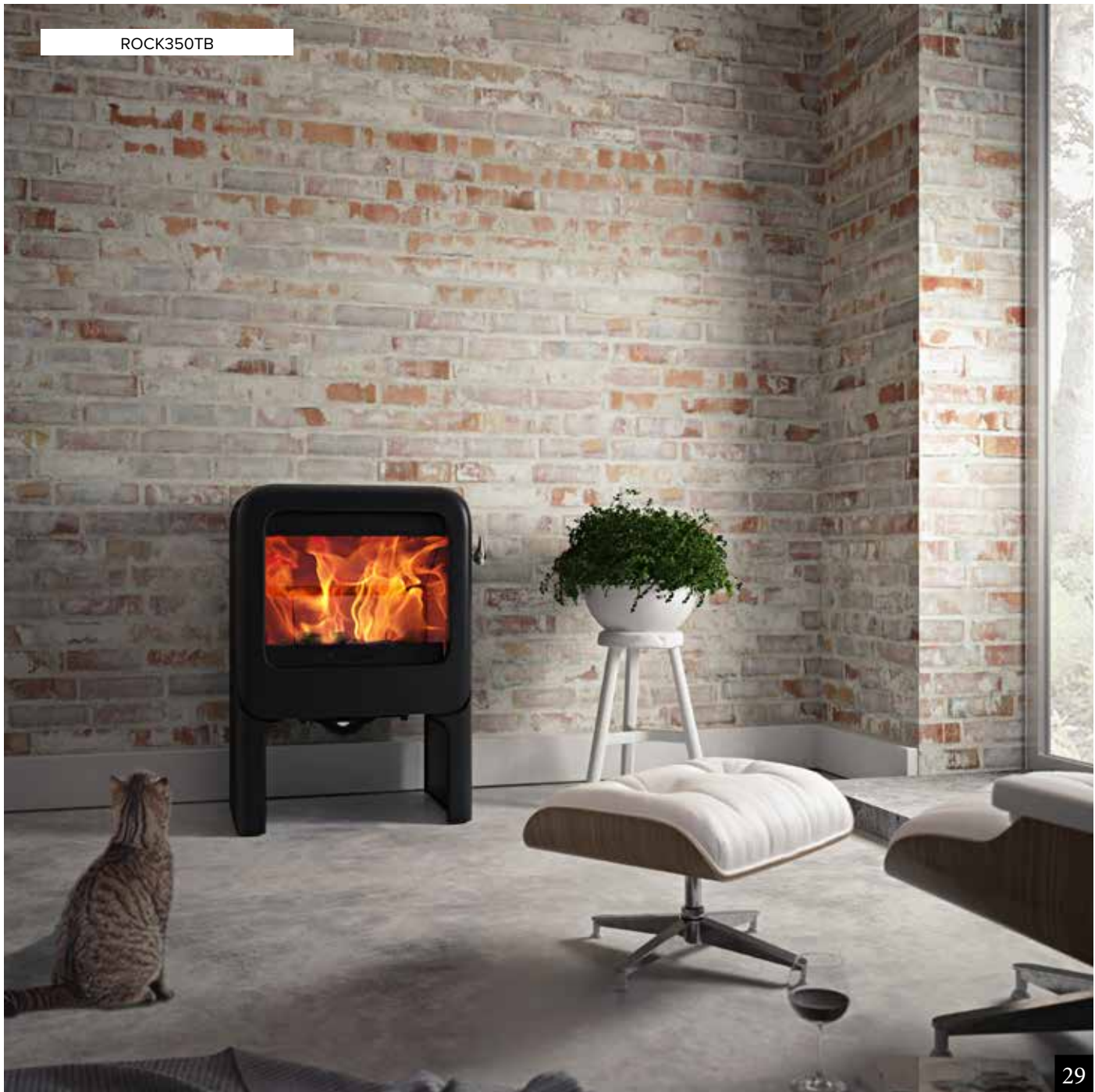
E12 E14

\*beschikbaar zolang de voorraad strekt (zowel zwarte als geëmailleerde versies)



Innovatief sluitingsmechanisme "slam-lock"

ROCK350TB



# BOLD

De BOLD reeks staat bekend voor zijn ronde, monolithische vormgeving en in combinatie met het zwarte gietijzer kenmerkt dit het moderne karakter van de kachel. Het gebogen glas laat toe de vlammen mooi in de gaten te houden.

De kachel heeft daarenboven een innovatief "slam-lock" sluitingsmechanisme en een luchttoevoer die u makkelijk bedient met de "monoregeling" draaischijf vooraan.



BOLD300/E8

BOLD400

BOLD300/E14

Afmetingen	Breedte/Hoogte/ Diepte	Lengte houtblokken (cm)	Vermogen (kW): Nominaal/Minmaal/Maximum
<b>BOLD300</b>	490x1010x420	35 cm	7,0 / 2,3 / 9,0
<b>BOLD400</b>	490x1130x415	35 cm	7,0 / 2,3 / 9,0



kleur E8 beschikbaar zolang de voorraad strekt



Luchtregeling met schijfrotatiesysteem

BOLD300/E12



# SENSE

De elegante afwerking en vloeiende lijnen maken van SENSE een bijzonder mooie serie. Deze moderne familie van houtkachels met 3-zijdig zicht op het vlammenpel, is vooral voor de kleinere modellen (103/203) dankzij het hoge rendement en kleine vermogen uitermate geschikt voor lage energie woningen.

Het toestel beschikt over het innovatiefsluitingsmechanisme 'slam-lock' en is eenvoudig te bedienen via de monoregeling.



SENSE103

SENSE203/E8

SENSE303

SENSE403/E14

Afmetingen	Breedte/Hoogte/ Diepte	Lengte houtblokken (cm)	Vermogen (kW): Nominiaal/Minimaal/Maximum
<b>SENSE103</b> met korte poten (voormalige SENSE113)	470x720x360	33 cm	7,0 / 2,3 / 9,0
<b>SENSE103</b>	470x900x360	33 cm	7,0 / 2,3 / 9,0
<b>SENSE203</b>	470x980x360	33 cm	7,0 / 2,3 / 9,0
<b>SENSE303</b>	555x1060x440	40 cm	9,0 / 3,0 / 11,0
<b>SENSE403</b>	555x1160x440	40 cm	9,0 / 3,0 / 11,0



E8

E12

E14

SENSE303 & SENSE403: kleur E8, E12 & E14 beschikbaar zolang voorraad strekt.  
SENSE103 & SENSE203: kleur E14 beschikbaar zolang voorraad strekt.  
SENSE103 met korte poten (voorheen SENSE113): enkel beschikbaar in zwarte versie of in de kleur E12



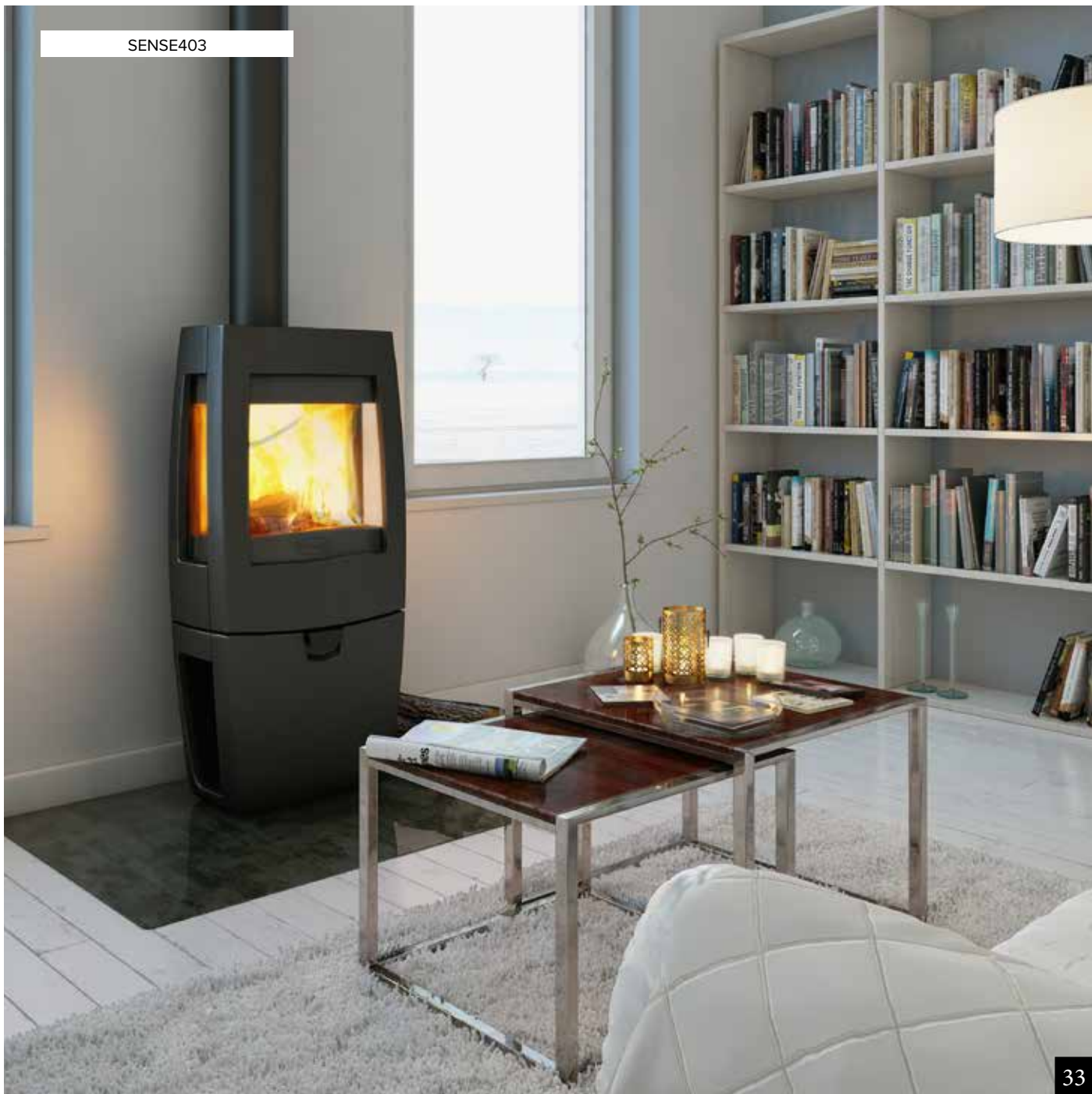
SENSE103/E12 met korte poten  
= voorheen SENSE113/E12



Innovatief sluitingsmechanisme "slam-lock"



SENSE403



# VINTAGE

Het opvallend design met een knipoog naar de retro trend, blijven de troeven van de VINTAGE reeks. De vormgeving en het ruime zicht op de vlammen maken deze kachel een karaktervolle aanwinst voor uw interieur. Het toestel beschikt over het innovatieve sluitingsmechanisme 'slam-lock'.



VINTAGE30/E9

VINTAGE35/E14

VINTAGE50/E8

Afmetingen	Breedte/Hoogte/ Diepte	Lengte houtblokken (cm)	Vermogen (kW): Nominaal/Minmaal/Maximum
<b>VINTAGE50</b>	690x690x445	50 cm	9,0 / 3,0 / 11,0
<b>VINTAGE35</b>	505x685x445	35 cm	7,0 / 2,3 / 9,0
<b>VINTAGE30</b>	370x680x445	30 cm	5,0 / 1,7 / 7,0



Kleur E14 beschikbaar zolang de voorraad strekt.



deurgreep vintage  
+ slam-lock

VINTAGE50



# 640

Op zoek naar een klassieke houtkachel met een stevig vermogen? Dan is de "nieuwe" 640WD een prima optie. Deze upgrade van onze 640CB, één van de meest verkochte Dovre kachel allertijden, behoudt de "look and feel" maar is nu standaard uitgerust met buitenlucht en monoregeling. Deze kachel is ontworpen om een grote ruimte te verwarmen.

Toch nog meer capaciteit nodig, ga dan voor de grotere broer, de 760WD. Verkiest u een multifuel kachel, dan kiest u de 640GM, met thermostaatregeling voor het stoken met kolen.

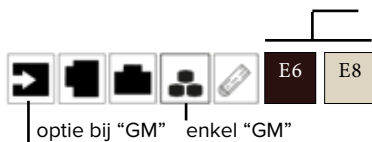


640WD

640GM

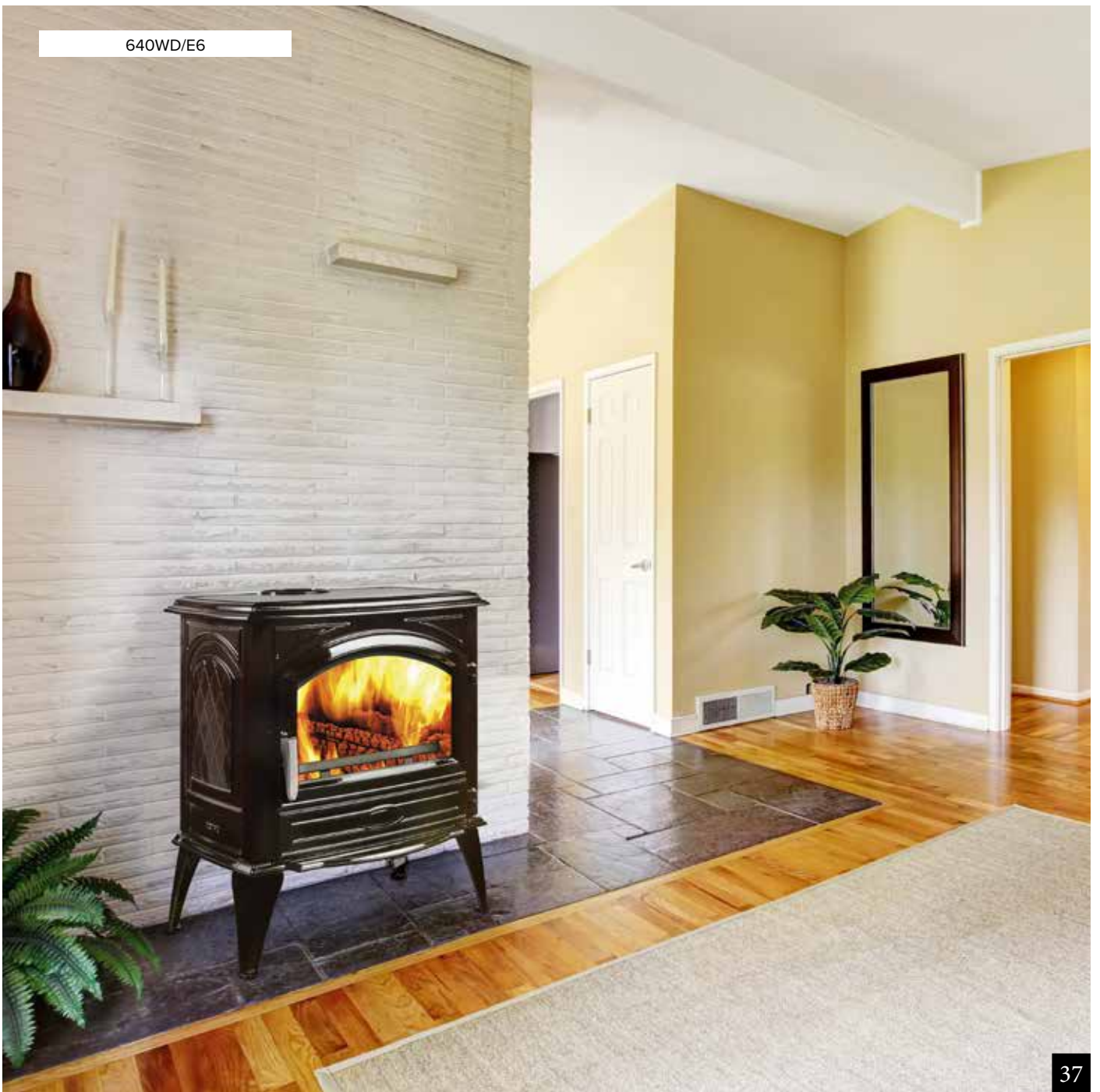
Afmetingen	Breedte/Hoogte/ Diepte	Lengte houtblokken (cm)	Vermogen (kW): Nominaal/Minmaal/Maximum
<b>640GM</b>	650x760x550	40 cm	9,0 / 3,0 / 11,0
<b>640WD</b>	650x760x550	45 cm	9,0 / 3,0 / 11,0

enkel "WD" versie



mono regelaar van de  
verbrandingslucht

640WD/E6



# 760

Op zoek naar een klassieke houtkachel met een stevig vermogen? Dan is de "nieuwe" 760WD een prima optie. Deze upgrade van onze 760CB, één van de meest verkochte Dovre kachel allertijden, behoudt de "look and feel" maar is nu standaard uitgerust met buitenlucht en monoregeling. Deze kachel is ontworpen om een grote ruimte te verwarmen.

Toch minder capaciteit nodig, ga dan voor het kleinere broertje, de 640WD. Verkiest u een multifuel kachel, dan kiest u de 60GM, met thermostaatregeling voor het stoken met kolen.



760WD

760GM

Afmetingen	Breedte/Hoogte/ Diepte	Lengte houtblokken (cm)	Vermogen (kW): Nominaal/Minmaal/Maximum
<b>760GM</b>	780x800x580	40 cm	11,0 / 3,7 / 13,0
<b>760WD</b>	780x800x580	55 cm	11,0 / 3,7 / 13,0

enkel "WD" versie



optie bij "GM" enkel "GM"



kolen vuldeksel voor multifuel deksel

760WD



# TAI

TAI staat voor eenvoud en betrouwbaarheid dankzij zijn soberheid, zowel in design als gebruiksvriendelijkheid.

Wie tekent voor een hoog rendement, een lage emissie en een heerlijk warmtegevoel voor een mooie prijs, vindt bij de TAI-familie dus zeker zijn gading.

Bij de TAI-M versies kan de grote, via het vuldeksel uitneembare, kolenbunker zorgen voor tot maar liefst 36 uur autonomie.



TAI55WD



TAI45WD

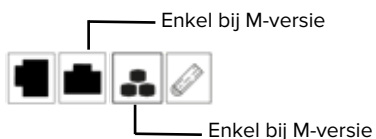


TAI35W

Afmetingen	Breedte/Hoogte/ Diepte	Lengte houtblokken (cm)	Vermogen (kW): Nominaal/Minmaal/Maximum
<b>TAI35W</b>	520x785x400	35 cm	6,5 / 3,3 / 8,5
<b>TAI45MD</b>	615x800x465	45 cm	9,0 / 3,0 / 11,0
<b>TAI45WD</b>	615x800x425	45 cm	9,0 / 3,0 / 11,0
<b>TAI55MD</b>	715x800x465	55 cm	11,0 / 3,7 / 13,0
<b>TAI55WD</b>	715x800x425	55 cm	11,0 / 3,7 / 13,0



korte poten TAI



Sierdeksel en kookplaat TAI "M"



TAI45WD



# BOW

Wilt u een kachel die er letterlijk en figuurlijk staat, dan zal de BOW-serie u vast en zeker bekoren.

Deze houtkachels, met ovale vormgeving, zijn een knap staaltje van elegant gebogen gietwerk en een gebogen glasdeur, wat een indrukwekkend panoramisch zicht op het vuur verzekerd. Keuze uit 3 uitvoeringen: op sokkel of poten en op houtvak.



BOW/P

BOW

BOW/WB

Afmetingen	Breedte/Hoogte/ Diepte	Lengte houtblokken (cm)	Vermogen (kW): Nominiaal/Minmaal/Maximum
<b>BOW</b>	700x770x460	50 cm	9,0 / 3,0 / 11,0
<b>BOW/P</b>	700x870x460	50 cm	9,0 / 3,0 / 11,0
<b>BOW/WB</b>	700x865x460	50 cm	9,0 / 3,0 / 11,0



gebogen glazen deur



ovaal ontwerp

BOW/WB



# BRUT

De BRUT kenmerkt zich als: robuust zonder tierlantijntjes, met een hoog, groot glasraam, waardoor alle aandacht naar de vlammen wordt getrokken.



BRUT200



BRUT200/E12

Afmetingen	Breedte/Hoogte/ Diepte	Lengte houtblokken (cm)	Vermogen (kW): Nominaal/Minmaal/Maximum
<b>BRUT200</b>	460x980x395	35 cm	6,5 / 4,5 / 8,5



zijkant toestel

BRUT200



# 525 - 325CB

De 525CB en 325CB zijn de allemansvriend van Dovre. Door hun unieke vormen zijn deze houtkachels geschikt voor zowel een rustiek, klassiek, als ook voor een modern interieur.

De compacte kachel is in elk geval een positieve toevoeging aan uw woonkamer, op zowel esthetisch als verwarmend gebied!

De 325CB is het kleine broertje van de 525CB.



325CB

525CB

Afmetingen	Breedte/Hoogte/ Diepte	Lengte houtblokken (cm)	Vermogen (kW): Nominaal/Minmaal/Maximum
<b>525CB</b>	525x750x475	40 cm	8,0 / 2,7 / 10,0
<b>325CB</b>	465x655x490	30 cm	6,0 / 2,0 / 8,0



deurgreep 525CB

525CB



# ASTRO

De ASTROLINE serie is de eerste serie met moderne lijnen binnen de kwaliteitskachels van Dovre. Of u nu kiest voor Astro4, Astro 3 of Astro2, het ontwerp was en is nog steeds vernieuwend en eigentijds en dit zonder in te boeten qua functionaliteit.

Ook deze kachels zijn reeds uitgevoerd met een "Airwash glasbeluchting" systeem om het glas schoner te houden, dat ervoor zorgt dat u langer onbelemmerd van het vlammspel kan blijven genieten.



ASTRO3CB/P



ASTRO4CB/P



ASTRO2/L

Afmetingen	Breedte/Hoogte/ Diepte	Lengte houtblokken (cm)	Vermogen (kW): Nominaal/Minmaal/Maximum
<b>ASTRO4CB/P</b>	475x1140x430	25 cm	8,0 / 2,5 / 10,0
<b>ASTRO4CB/WB*</b>	475x1140x420	25 cm	8,0 / 2,5 / 10,0
<b>ASTRO3CB/P</b>	515x1140x420	25 cm	8,0 / 2,5 / 10,0
<b>ASTRO3CB/WB*</b>	515x1140x420	25 cm	8,0 / 2,5 / 10,0
<b>ASTRO2/L</b>	520x890x450	30 cm	7,0 / 2,3 / 9,0



\* zolang de voorraad strekt



ASTRO4CB/P



# 425GM -250

Een kleine en een wat grotere "multi-fuel" kachel met klassieke uitstraling, zo zijn de 250 en 425GM het beste te omschrijven. Beide kachels zijn opgenomen in de DOVRE CLASSICS familie: klassieke modellen die nog niet weg te denken zijn uit ons gamma.

Beide toestellen beschikken over een Dovre AirWash systeem, wat zorgt dat de ruit langer schoon blijft. Ook zijn ze uitgerust met een volglasdeur, waardoor u verzekerd kunt zijn van een goed zicht op het sfeervolle vlammen spel.



250



425GM

Afmetingen	Breedte/Hoogte/ Diepte	Lengte houtblokken (cm)	Vermogen (kW): Nominaal/Minmaal/Maximum
<b>425GM</b>	550x765/845x445	40 cm	8,0 / 2,7 / 10,0
<b>250</b>	455x645x405	30 cm	6,0 / 2,0 / 8,0



50

> ZIE TECHNISCHE SPECIFICATIES  
> ZIE MAATSCHETSEN

OP PAGINA 88  
OP PAGINA 112



Details zijkant 425GM

425GM



250



# 100CBS-300CB

De Dovre 100CBS en 300CB maken deel uit van ons DOVRE CLASSICS assortiment. Een betrouwbare gietijzeren houtkachel met een traditioneel uiterlijk inclusief de fraaie decoratieve "Noorse saga" figuren. Met deze typische modellen heeft u een praktische en functionele houtkachel die goed is voor velen jaren zorgeloos stookplezier.



100CBS



300CB

Afmetingen	Breedte/Hoogte/ Diepte	Lengte houtblokken (cm)	Vermogen (kW): Nominaal/Minmaal/Maximum
<b>100CBS</b>	515x620x340	35 cm	5,0 / 1,5 / 7,0
<b>300CB</b>	810x730x365	60 cm	6,0 / 2,0 / 8,0



Vuldeur 100CBS



Details zijkant 100CBS

300CB + 200 + 400

100CBS + 200







# GASKACHELS

# VIRTUS

De VIRTUS is een klassieke gaskachel die verkrijgbaar is met gesloten of open verbrandingssysteem. Het vlammen spel van dit toestel is bijna niet te onderscheiden van een echte houtkachel mede dankzij zijn realistische keramische houtblokken.

Het toestel komt in twee groottes en met houtblokken als interieur om de klassieke uitstraling nog wat meer cachet te geven.



VIRTUS50GA

VIRTUS70GA

Afmetingen	Breedte/Hoogte/ Diepte	Nominaal vermogen (kW)
<b>VIRTUS50GA(P)</b>	588x720x425	7,0
<b>VIRTUS50GAO</b>	588x720x425	6,0
<b>VIRTUS50GAOP</b>	588x720x425	5,0
<b>VIRTUS70GA(P)</b>	710x720x425	7,5
<b>VIRTUS70GAO</b>	710x720x425	7,2
<b>VIRTUS70GAOP</b>	710x720x425	7,0



Afstandsbediening



Keramische houtblokken



Details zijkant



└ Enkel de versie met gesloten verbranding.

56

> ZIE TECHNISCHE SPECIFICATIES  
> ZIE MAATSCHETSEN

OP PAGINA 90  
OP PAGINA 114

\* De afgebeelde beelden zijn kachels die werken op aardgas. (Vlammen in kachels die werken op propaan zijn lager en blauwer!).  
Het vlambeeld is slechts een indicatie hoe de vlammen eruit zouden kunnen zien, maar is niet bindend, aangezien het vlambeeld van elke installatie afhangt.



new

VIRTUS50



# SENSE

De Dovre Sense 203 gas is een strakke, slanke, driezijdige gaskachel op een elegante voet. De elegante afwerking en vloeiende lijnen maken van SENSE een bijzonder mooie gaskachel waar extra aandacht werd besteed aan het vlammen spel dankzij het gebruik van 'n dubbele brander en wave-effect bij de vlammen.

Het toestel is verkrijgbaar met een gesloten (balanced flue) of open verbrandingssysteem. U heeft de keuze voor de vulling: keramische houtstammetjes, witte steentjes of kooltjes, maar standaard wordt dit wel met keramische houtblokken geleverd.



SENSE203GA/E12



SENSE203GA met optie  
witte steentjes



Afstandsbediening

Beschikbaar als opties:



Witte steentjes

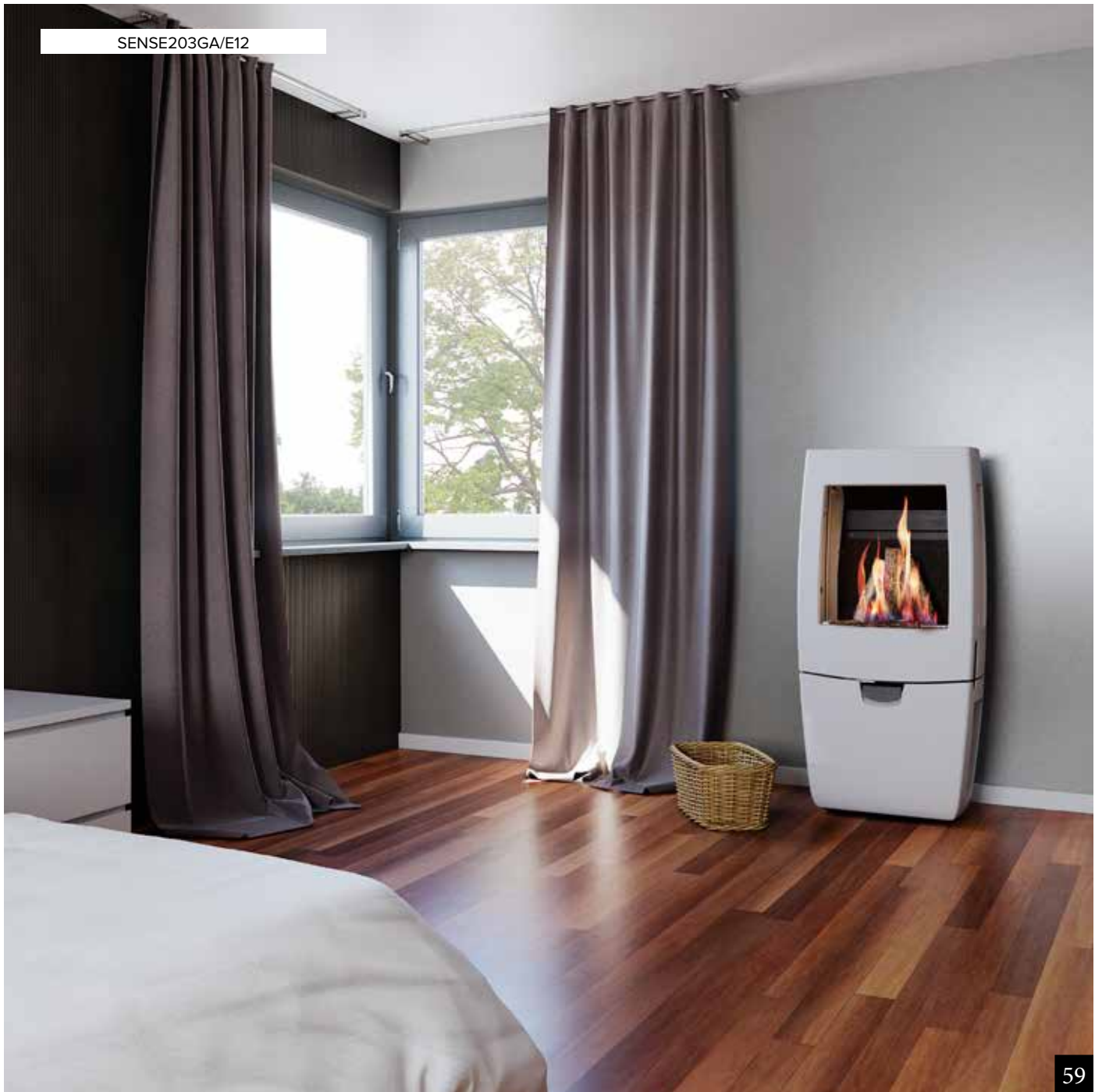


Zwarte kolen

Afmetingen	Breedte/Hoogte/ Diepte	Nominaal vermogen (kW)
<b>SENSE203GA(P)</b>	470x980x365	5,5
<b>SENSE203GAO(P)</b>	470x980x365	5,5



SENSE203GA/E12



# VINTAGE

De Vintage gas, 50 of 35, is een moderne gaskachel met gesloten verbrandingssysteem, en heeft een opvallend retro/vintage uiterlijk. Door de zeer realistische houtset is het vlammen spel bijna niet te onderscheiden van een echte houtkachel.

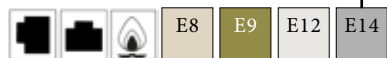


VINTAGE50GA/E9



VINTAGE35GA

Afmetingen	Breedte/Hoogte/ Diepte	Nominaal vermogen (kW)
<b>VINTAGE50</b>	690x690x445	9,0
<b>VINTAGE35</b>	505x685x445	7,0



kleur E14 beschikbaar zolang de voorraad strekt

60

> ZIE TECHNISCHE SPECIFICATIES  
> ZIE MAATSCHETSEN

OP PAGINA 90  
OP PAGINA 115

\* De afgebeelde beelden zijn kachels die werken op aardgas. (Vlammen in kachels die werken op propaan zijn lager en blauwer!).  
Het vlambeeld is slechts een indicatie hoe de vlammen eruit zouden kunnen zien, maar is niet bindend, aangezien het vlambeeld van elke installatie afhangt.



Afstandsbediening

VINTAGE35GA



# 725GA - 425GA

De Dovre 725 GA & 425GA zijn vrijstaande gaskachels met een klassieke look en open verbrandingssysteem met dubbele brander.



425GA



725GA

Afmetingen	Breedte/Hoogte/ Diepte	Nominaal vermogen (kW)
<b>725GAO(P)*</b>	710x775x495	9,0
<b>425GAO(P)*</b>	560x725x450	6,0



\* zolang de voorraad strekt.

425GA







A landscape photograph showing a field of tall, dry grasses in the foreground, with a dense line of green trees in the background. The sky is overcast with soft, grey clouds. The overall scene is captured in a natural, slightly hazy light.

# (INZET) HAARDEN

# VISTA

Met het nieuwe ontwerp van VISTA inbouwhaarden gooit Dovre het over een andere boeg: we verenigen vakmanschap en kwaliteit met een 'strak' ontwerp. De focus ligt weliswaar op het schouwspel van vlammen, maar het toestel zelf maakt natuurlijk ook gebruik van de meest verfijnde hedendaagse verbrandingstechnieken.

Deze sfeervolle haard in een ultramodern jasje past subliem in elke woonkamer. U kan voor het binnenwerk van dit toestel kiezen tussen gietijzeren lamellen of lichte vermiculiet panelen. Qua afwerking is er de keuze tussen de minimalistische rand van 4mm of met het afwerkkader van 25mm breed.



VISTA601 / VISTA602

VISTA701 / VISTA702

VISTA801 / VISTA802

VISTA901 / VISTA902

Afmetingen	Breedte/Hoogte/ Diepte	Lengte houtblokken (cm)	Vermogen (kW): Nominaal/Minmaal/Maximum
<b>VISTA601 &amp; 602*</b>	580x400x400	40 cm	8,0 / 2,7 / 10,0
<b>VISTA701 &amp; 702</b>	680x400x400	50 cm	10,0 / 3,3 / 12,0
<b>VISTA801 &amp; 802</b>	780x450x400	60 cm	12,0 / 4,0 / 14,0
<b>VISTA901 &amp; 902</b>	880x450x400	60 cm	14,0 / 4,7 / 16,0

new



Koude hand

new



Verdiepte kader



VISTAxx1: gietijzeren lamellen



VISTAxx2: vermiculiet stenen



\* zolang de voorraad strekt

new

Deze VISTA modellen worden nu met een verdiepte kader geleverd.  
! Uitzondering: VISTA601/602

VISTA901



# VISTA C (MET CONVECTIEKAST)

Met het nieuwe ontwerp van VISTA inbouwhaarden gooit Dovre het over een andere boeg: we verenigen vakmanschap en kwaliteit met een 'strak' ontwerp. De focus ligt weliswaar op het schouwspel van vlammen, maar het toestel zelf maakt natuurlijk ook gebruik van de meest verfijnde hedendaagse verbrandingstechnieken.

Deze sfeervolle haard in een ultramodern jasje past subliem in elke woonkamer. U kan voor het binnenwerk van dit toestel kiezen tussen gietijzeren lamellen of lichte vermiculiet panelen. Qua afwerking is er de keuze tussen de minimalistische rand van 4mm of met het afwerkkader van 25mm breed.



VISTA601C / VISTA602C    VISTA701C / VISTA702C    VISTA801C / VISTA802C    VISTA901C / VISTA902C

Afmetingen	Breedte/Hoogte/ Diepte	Lengte houtblokken (cm)	Vermogen (kW): Nominaal/Minimaal/Maximum
<b>VISTA601C &amp; 602C*</b>	620x1010-1050x415	40 cm	8,0 / 2,7 / 10,0
<b>VISTA701C &amp; 702C</b>	720x1010-1050x415	50 cm	10,0 / 3,3 / 12,0
<b>VISTA801C &amp; 802C</b>	820x1010-1050x415	60 cm	12,0 / 4,0 / 14,0
<b>VISTA901C &amp; 902C</b>	920x1010-1050x415	60 cm	14,0 / 4,7 / 16,0



\* zolang de voorraad strekt



Deze VISTA modellen worden nu met een verdiepte kader geleverd ! Uitgezonderd VISTA601 & 602C



Koude hand



Verdiepte kader



VISTAxx1C: gietijzeren lamellen



VISTAxx2C: vermiculiet stenen

VISTA802C



# VISTA I

Met het nieuwe ontwerp van VISTA inzethaarden gooit Dovre het over een andere boeg: we verenigen vakmanschap en kwaliteit met een 'strak' ontwerp. De focus ligt weliswaar op het schouwspel van vlammen, maar het toestel zelf maakt natuurlijk ook gebruik van de meest verfijnde hedendaagse verbrandingstechnieken.

Deze sfeervolle inzethaard, in een ultramodern jasje, transformeert elke bestaande openhaard in een subliem milieuvriendelijk gesloten haard: U kan voor het binnenwerk van dit toestel kiezen tussen gietijzeren lamellen of lichte vermiculiet panelen. Qua afwerking is er de keuze tussen de minimalistische rand van 4mm of met het afwerkkader van 25mm breed.



VISTA801 I en VISTA802 I



VISTA701 en VISTA702 I

Afmetingen	Breedte/Hoogte/ Diepte	Lengte houtblokken (cm)	Vermogen (kW): Nominaal/Minmaal/Maximum
<b>VISTA701I &amp; 702I</b>	690x490x440	50 cm	10,0 / 3,3 / 12,0
<b>VISTA801I &amp; 802I</b>	790x590x440	60 cm	11,0 / 4,0 / 14,0



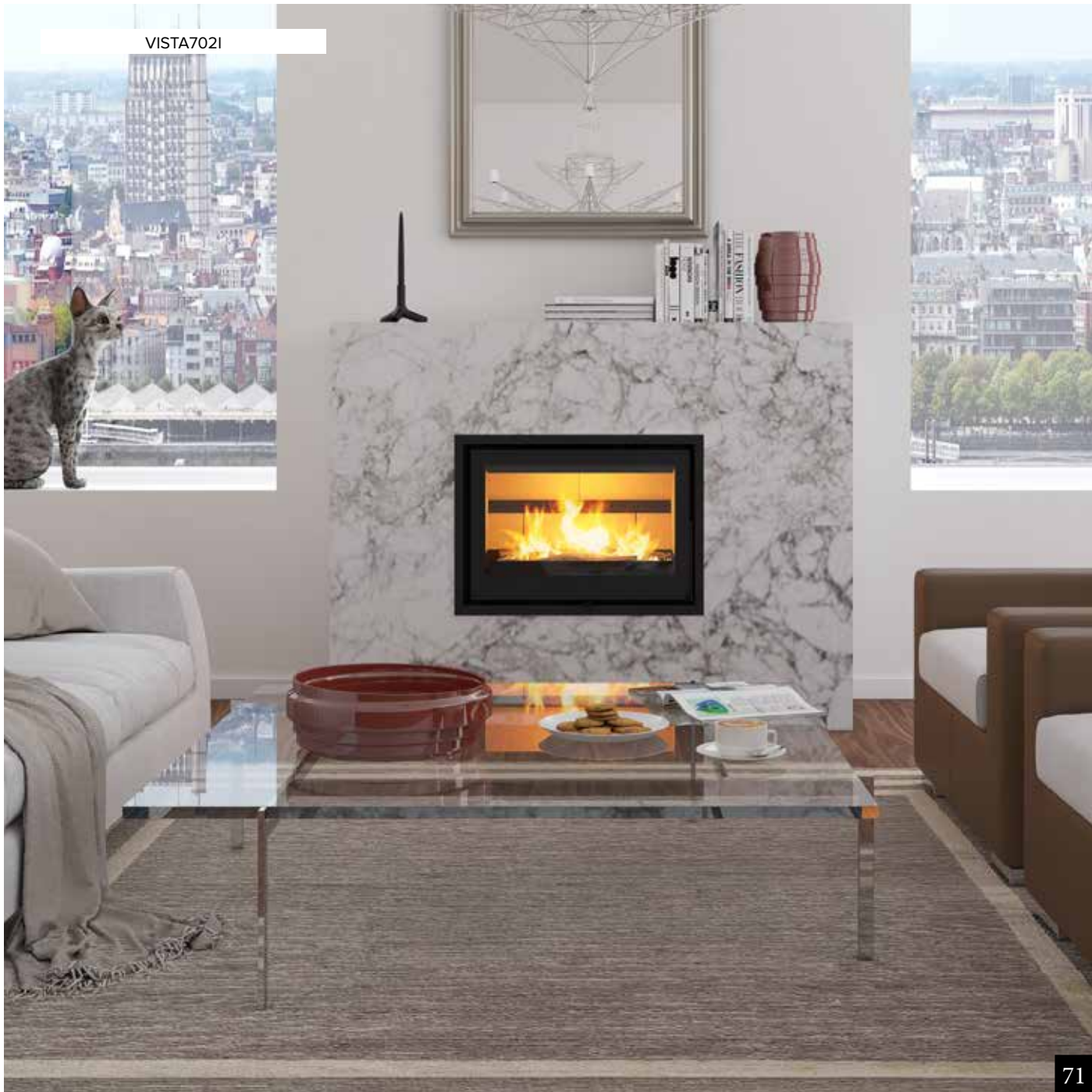
VISTAxx1: gietijzeren lamellen



VISTAxx2: vermiculiet stenen



VISTA702I



# ZEN

Met onze ZEN, beschikbaar in front- of doorkijkversie, kiest u voor een uitzonderlijk efficiënt en milieuvriendelijk product met zijn unieke verbranding dankzij de verdiepte stookbodem en het dubbele glas in de deur; juist daarom werd de ZEN in 2015 bekroond met de prestigieuze Noorse "Bioenergy innovation award".

Zijn laag vermogen, strakke look en compacte afmetingen maken van de ZEN de topper voor laagenergiewoningen.



ZEN100



ZEN102

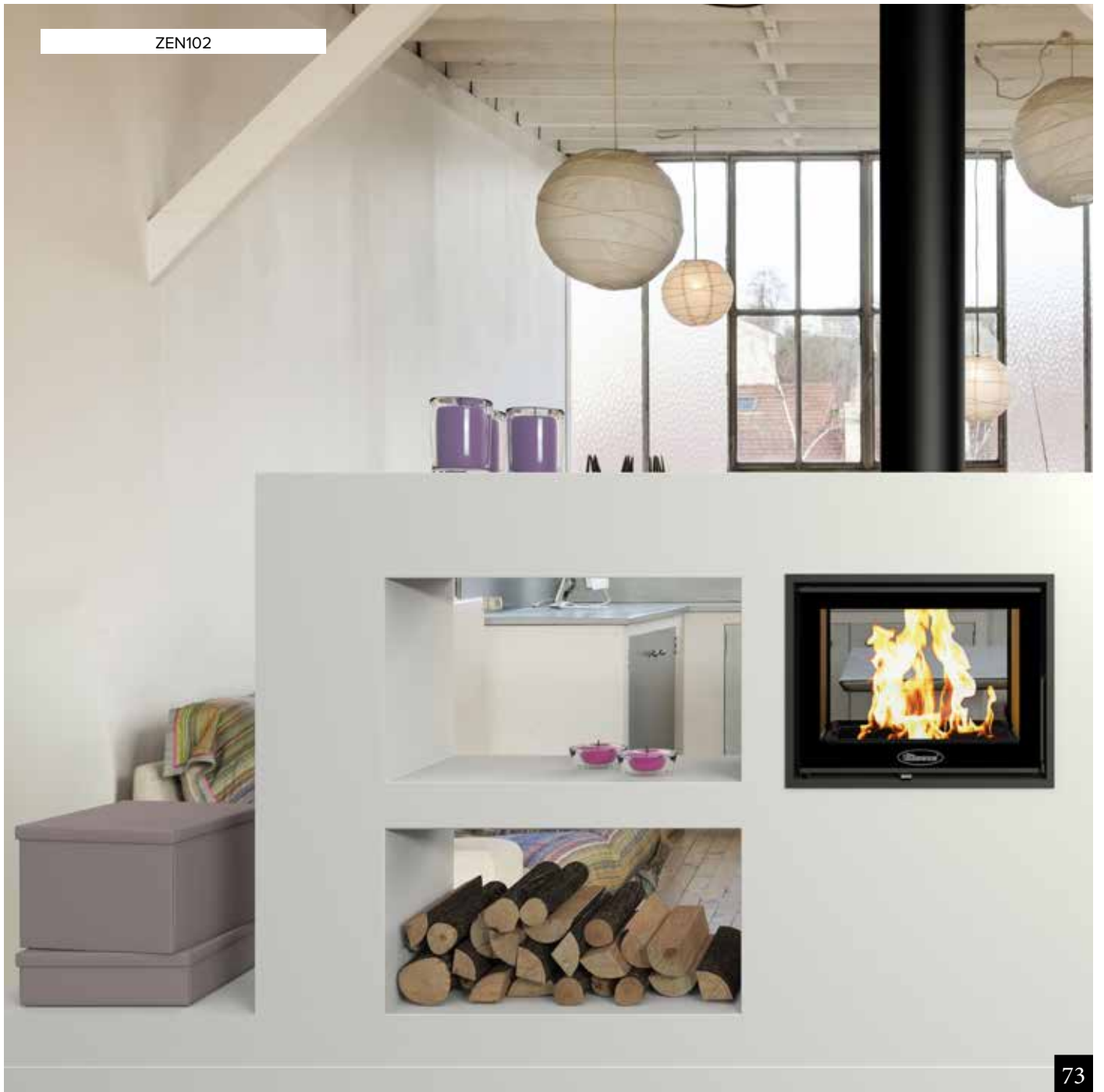
Afmetingen	Breedte/Hoogte/ Diepte	Lengte houtblokken (cm)	Vermogen (kW): Nominaal/Minmaal/Maximum
<b>ZEN100</b>	580x765x340	30 cm	4,8 / 1,9 / 5,9
<b>ZEN102</b>	580x765x340	30 cm	4,8 / 1,9 / 5,9



Verstelbare poten &  
muurverankering ZEN



ZEN102



# 2170 & 2575CBS1

Dat de 2170 & 2570 serie uitzonderlijke milieuvriendelijke prestaties levert, staat buiten kijf, dankzij de "Twin Baffle Plate" (dubbele vlamplaat). En niet enkel warmteprestaties! Deze haard is volledig opgetrokken uit gietijzer en uitgerust met een moderne panoramische vlakke glasdeur tot wel 60 cm hoog.

Kenmerkend voor de haard zijn de mogelijkheid om haard om te bouwen tot hoekhaard of net niet met de conversie kits.



2175CBS3



2575CBS1

Afmetingen	Breedte/Hoogte/ Diepte	Lengte houtblokken (cm)	Vermogen (kW): Nominaal/Minmaal/Maximum
<b>2175CBS3*</b>	670x820x430	50 cm	10,0 / 3,3 / 12,0
<b>2575CBS1</b>	700x600x440	50 cm	10,0 / 3,3 / 12,0



\*beschikbaar zolang de voorraad strekt



Gedetailleerde foto 2175CBS3

2175CBS3



# PHOENIX

Omwillen van de hedendaagse strengere milieunormeringen, is er behoefte aan een retrofit voor uw Dovre2000 of 2000S. Deze, eenvoudig te bedienen, PHOENIX is niet alleen veel ecologischer, maar ook een pak efficiënter voor dubbel zo veel warmte tegen de helft van het houtverbruik!

Daarbovenop krijgt uw oude Dovre haard met deze ombouw een modern uiterlijk en een uitgebreider zicht op de vlammen.



PHOENIX 1: DOVRE T2000



PHOENIX 2: DOVRE T2000S



PHOENIX 3: verbouwing:  
roosters + poten



PHOENIX 4: nieuwbouw: hitteschild + poten

Afmetingen	Breedte/Hoogte/ Diepte	Lengte houtblokken (cm)	Vermogen (kW): Nominaal/Minmaal/Maximum
<b>PHOENIX 1</b>	725x622x463	30 cm	9,0 / 3,0 / 11,0
<b>PHOENIX 2</b>	725x670x474	30 cm	9,0 / 3,0 / 11,0
<b>PHOENIX 3</b>	1122x803x423	30 cm	9,0 / 3,0 / 11,0
<b>PHOENIX 4</b>	725x805-965x440	30 cm	9,0 / 3,0 / 11,0



Deurhendel PHOENIX

PHOENIX



# 20 SERIE MODERN

Mooie strakke multifuel inzethaarden, dat is waar de 20-serie MODERN voor staat. De 2620SC, 2320SC en 2120SC hebben een eigentijds design waar het glas voor de gietijzeren deur geplaatst is, wat de indruk geeft een groter toestel te hebben met een mooier uitzicht op het vuurbeeld. Deze toestellen worden met een kader van 25 mm geleverd.



2120SC

2320SC

2620SC

Afmetingen	Breedte/Hoogte/ Diepte	Lengte houtblokken (cm)	Vermogen (kW): Nominaal/Minmaal/Maximum
<b>2120SC</b>	595x495x455	40 cm	7,0 / 2,3 / 9,0
<b>2320SC</b>	695x540x455	50 cm	8,0 / 2,7 / 10,0
<b>2620SC</b>	695x600x455	50 cm	10,0 / 3,3 / 12,0



Gedetailleerde foto 2620SC

2120SC



# 20 SERIE ROBUUST

Degelijke multifuel inzethaarden, dat is waar de 20-serie ROBUUST voor staat. De 2520SC, 2220SC en 2020SC hebben een strakke gietijzeren front, dat veel sterkte uitstraalt, en toch een mooi uitzicht op het vlammenpel garandeert. Deze toestellen kunnen met een optionele 4-zijdige kader geleverd worden.



2020S

2220S

2520S

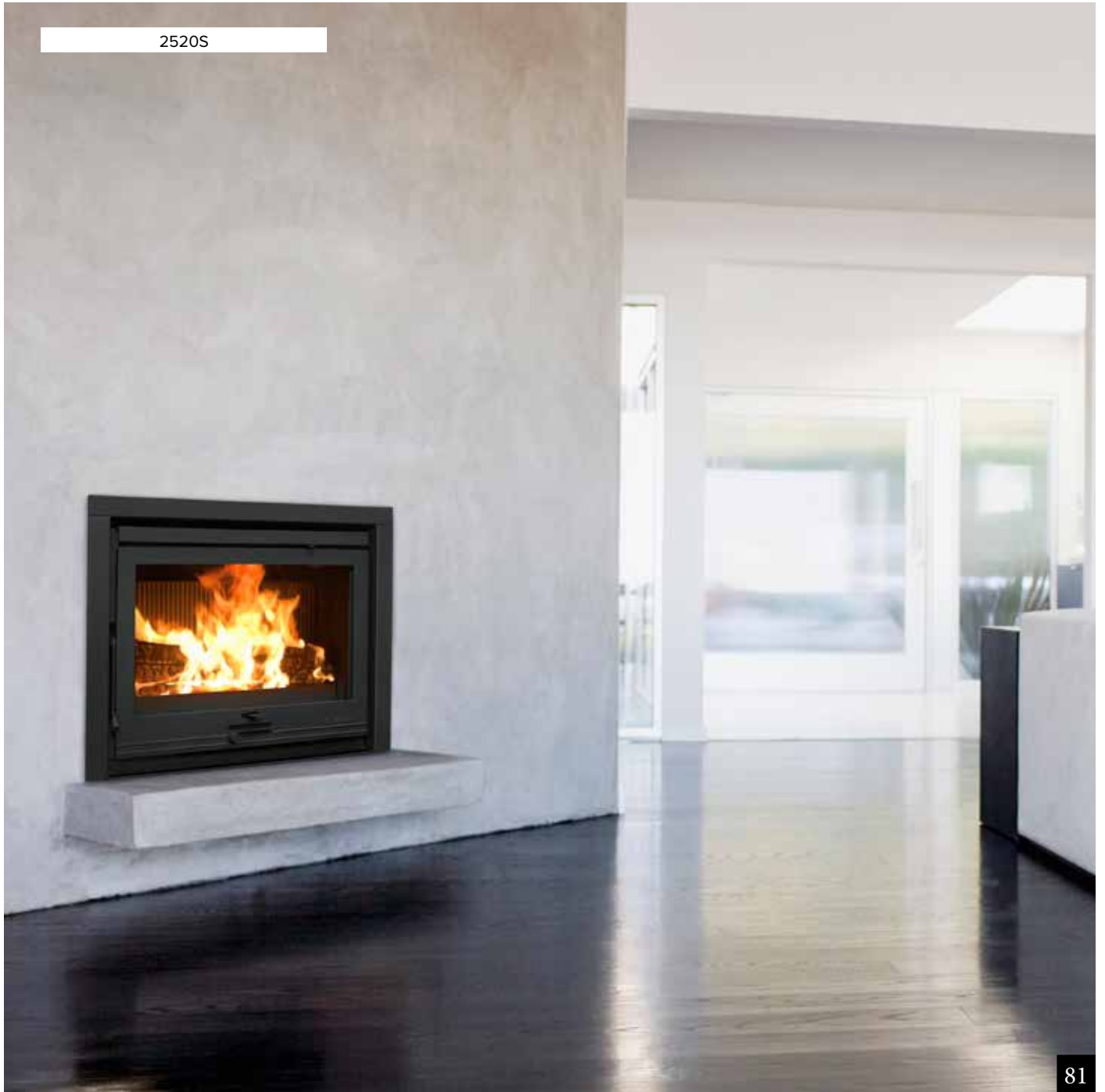
Afmetingen	Breedte/Hoogte/ Diepte	Lengte houtblokken (cm)	Vermogen (kW): Nominaal/Minmaal/Maximum
<b>2020S</b>	590x495x430	40 cm	7,0 / 2,3 / 9,0
<b>2220S</b>	690x540x430	50 cm	8,0 / 2,7 / 10,0
<b>2520S</b>	690x600x430	50 cm	10,0 / 3,3 / 12,0



Gedetailleerde foto 2520S



2520S





A scenic landscape featuring a large, leafless weeping willow tree on the left, its branches hanging over a calm body of water. A wooden dock extends into the water in the foreground. The background shows a misty, forested hillside. The text 'TECHNISCHE SPECIFICATIES' is overlaid in large, white, bold, sans-serif capital letters across the center of the image.

# TECHNISCHE SPECIFICATIES

Productnaam	Gewicht (kg)	Hout (W) / Bruinkoolbriketten (L) / Kolen (C)	Lengte houtblokken (cm)	Diameter rookafvoer (mm)	Gemiddelde temp. van de rookgassen (°C)	Minimum trek (Pa)	Rookgasvolumestroom (g/s)	Plaats rookafvoer: boven (B), achter (A), hoek (H)	Hoogte rookafvoer (mm)	Asbak of -lade	Vermogen (kW): Nominaal / Minimaal/ Maximum	Capaciteit (m <sup>3</sup> )	Rendement (%)	CO-uitstoot % (13% O <sub>2</sub> )	Stofdeeltjes (mg/Nm <sup>3</sup> )	Afstand tot brandbare materialen: Achter (mm) / Zij (mm) / Vooraan (mm)	Aansluiting voor externe luchtaanvoer	EEl energie-efficiëntie-index	Energie-efficiëntieklasse
(ROCK350) (E12 E14)	110	W	35	150	274	12	5,2	B/A	610	●	7,0 / 2,3 / 9,0	140	80	0,06	34,6	250 / 400 / 800	●	107	A <sup>+</sup>
ROCK350TB (E12 E14)	120	W	35	150	274	12	5,2	B/A	610	●	7,0 / 2,3 / 9,0	140	80	0,06	34,6	200 / 400 / 800	●	107	A <sup>+</sup>
ROCK350WB (E12 E14)	125	W	35	150	274	12	5,2	B/A	610	●	7,0 / 2,3 / 9,0	140	80	0,06	34,6	200 / 400 / 800	●	107	A <sup>+</sup>
(ROCK500) (E12 E14)	130	W	50	150	288	12	9,3	B/A	610	●	9,0 / 3,0 / 11,0	180	80	0,1	29	520 / 600 / 1200	●	107	A <sup>+</sup>
ROCK500TB (E12 E14)	140	W	50	150	288	12	9,3	B/A	610	●	9,0 / 3,0 / 11,0	180	80	0,1	29	200 / 600 / 1200	●	107	A <sup>+</sup>
ROCK500WB (E12 E14)	145	W	50	150	288	12	9,3	B/A	610	●	9,0 / 3,0 / 11,0	180	80	0,1	29	200 / 600 / 1200	●	107	A <sup>+</sup>
BOLD300 (E8 E12 E14)	130	W	35	150	356	12	5,6	B/A	850	●	7,0 / 2,3 / 9,0	140	80	0,1	33	300 / 250 / 800	●	107	A <sup>+</sup>
BOLD400 (E8 E12 E14)	145	W	35	150	356	12	5,6	B/A	985	●	7,0 / 2,3 / 9,0	140	80	0,1	33	300 / 250 / 800	●	107	A <sup>+</sup>
SENSE103 (E8 E12 E14)	105	W	33	150	351	12	5,1	B/A	790	●	7,0 / 2,3 / 9,0	140	80	0,07	21	300 / 500 / 800	●	107	A <sup>+</sup>
SENSE203 (E8 E12 E14)	125	W	33	150	351	12	5,1	B/A	870	●	7,0 / 2,3 / 9,0	140	80	0,07	21	300 / 500 / 800	●	107	A <sup>+</sup>
SENSE303 (E8 E12 E14)	145	W	40	150	352	12	7,3	B/A	930	●	9,0 / 3,0 / 11,0	180	80	0,08	19	400 / 500 / 800	●	107	A <sup>+</sup>
SENSE403 (E8 E12 E14)	175	W	40	150	352	12	7,3	B/A	1025	●	9,0 / 3,0 / 11,0	180	80	0,08	19	400 / 500 / 800	●	107	A <sup>+</sup>
VINTAGE50 (E8 E9 E12 E14)	155	W	50	150	328	12	6,4	B/A	545	●	9,0 / 3,0 / 11,0	180	84	0,1	27	150 / 500 / 800	●	113,09	A <sup>+</sup>
VINTAGE35 (E8 E9 E12 E14)	125	W	35	150	328	12	4,9	B/A	545	●	7,0 / 2,3 / 9,0	140	83	0,05	16	100 / 500 / 800	●	111,35	A <sup>+</sup>
VINTAGE30 (E8 E9 E12 E14)	95	W	30	150	328	12	4,2	B/A	545	-	5,0 / 1,7 / 7,0	100	80	0,05	6	100 / 500 / 800	●	107,58	A <sup>+</sup>

Opties	Omschrijving
01.91673.021 HS-BOLD	Hitteschild voor BOLD300 en 400 / Afstand tot brandbare materialen: Achter (mm): 50 mm
01.91658.021 HS-SENSE1/2	Hitteschild voor SENSE 103-113-203 / Afstand tot brandbare materialen: Achter (mm): 100 mm
01.91668.021 HS-SENSE3/4	Hitteschild voor SENSE 303-403 / Afstand tot brandbare materialen: Achter (mm): 100 mm
01.95408.021 PTN/S-S103	korte potenset voor SENSE103 = voormalige SENSE113
01.91685.021 HS-ROCK350	Hitteschild ROCK350 / Afstand tot brandbare materialen: Achter = 100 mm
01.95407.021 HS-ROCK500	Hitteschild ROCK500 / Afstand tot brandbare materialen: Achter = 100 mm



hitteschild BOLD



hitteschild SENSE



korte potenset SENSE103



hitteschild ROCK

Productnaam	Gewicht (kg)	Hout (W) / Bruinkoolbriketten (L) / Kolen (C)	Lengte houtblokken (cm)	Diameter rookafvoer (mm)	Gemiddelde temp. van de rookgassen (°C)	Minimum trek (Pa)	Rookgasvolumestroom (g/s)	Plaats rookafvoer: boven (B), achter (A), hoek (H)	Hoogte rookafvoer (mm)	Asbak of -lade	Vermogen (kW): Nominaal / Minimaal/ Maximum	Capaciteit (m <sup>3</sup> )	Rendement (%)	CO-uitstoot % (13% O <sub>2</sub> )	Stofdeeltjes (mg/Nm <sup>3</sup> )	Afstand tot brandbare materialen: Achter (mm) / Zij (mm) / Vooraan (mm)	Aansluiting voor externe luchtaanvoer	EEl energie-efficiëntie-index	Energie-efficiëntieklasse
640GM	190	W-L-C	40	150	345	12	7,2	B/A	605	●	9,0 / 3,0 / 11,0	180	78	0,08	10	400 / 500 / 800	○	103,38	A
640WD E6 E8	190	W	50	150	322	2	8,7	B/A	605	●	10,0 / 3,0 / 11,0	180	75	0,1	19	350 / 400 / 800	●	107	A+
760GM	225	W-L-C	40	150	342	10	8,1	B/A	645	●	11,0 / 3,7 / 13,0	220	83	0,06	25	200 / 500 / 800	○	111,06	A+
760WD E6 E8	210	W	60	150	343	1	10,4	B/A	645	●	12,0 / 3,7 / 13,0	220	80	0,09	15	400 / 400 / 800	●	107	A+
TAI35W	85	W	35	150	339	12	4,3	B/A	610		6,5 / 3,3 / 8,5	130	81	0,07	18	400 / 400 / 1000		109,03	A+
TAI45MD	170	W-L-C	45	150	410	12	8,5	A	665	●	9,0 / 3,0 / 11,0	180	75	0,09	13	300 / 450 / 800		100,19	A
TAi45WD	140	W	45	150	299	12	7,7	B/A	665	●	9,0 / 3,0 / 11,0	180	80	0,08	20	300 / 400 / 800	-	107	A+
TAI55MD	190	W-L-C	55	150	407	12	8,2	A	665	●	11,0 / 3,7 / 13,0	220	75	0,09	5,1	350 / 450 / 800	-	100,19	A
TAI55WD	160	W	55	150	351	12	7,0	B/A	665	●	11,0 / 3,7 / 13,0	220	80	0,07	29	300 / 400 / 800		107	A+
BOW	125	W	50	150	333	12	7,7	B	-	●	9,0 / 3,0 / 11,0	180	79	0,09	36	350 / 450 / 1300		105,55	A
BOW/P	135	W	50	150	333	12	7,7	B	-	●	9,0 / 3,0 / 11,0	180	79	0,09	36	350 / 450 / 1300		105,55	A
BOW/WB	140	W	50	150	333	12	7,7	B	-	●	9,0 / 3,0 / 11,0	180	79	0,09	36	350 / 450 / 1300		105,55	A

Opties	Omschrijving
01.95400.021 HS-760WD	Hitteschild 760WD / Afstand tot brandbare materialen: Achter = 200 mm
01.95401.021 HS-640WD	Hitteschild 640WD / Afstand tot brandbare materialen: Achter = 150 mm
70.13402.000	Bunker voor 640GM multibrandstof kachel
70.13401.000	Bunker voor 760GM multibrandstof kachel
01.91776.000 KP760GM	Kookplaat 760GM
01.91638.000	Outside air kit 760 & 640 GM
01.91665.000 KPTAI45M	Gepolierde kookplaat voor TAI45MD
01.91663.000 SIERTAI45M	Sierdeksel voor TAI45MD
01.91666.000 KPTAI55M	Gepolierde kookplaat voor TAI55MD
01.91664.000 SIERTAI55M	Sierdeksel voor TAI55MD
01.91671.021 PTN/S-TAI	Korte potenset TAI zwart



Hitteschild  
760WD/640WD



Bunker 760/640GM



Kookplaat 760GM



AIRKIT 760/640GM



Kookplaat TAI



Sierdeksel TAI



Sierdeksel &  
kookplaat TAI



Korte potenset TAI



De technische gegevens in deze catalogus zijn een momentopname van 30 juni 2019. Voor de meest actuele gegevens gelieve onze website te raadplegen. Alle DOVRE kachels hebben een secundair verbrandingssysteem behalve de "GM" versie. Producten tussen haakjes () zijn verkrijgbaar zolang de voorraad strekt.

Productnaam	Gewicht (kg)	Hout (W) / Bruinkoolbriketten (L) / Kolten (C)	Lengte houtblokken (cm)	Diameter rookafvoer (mm)	Gemiddelde temp. van de rookgassen (°C)	Minimum trek (Pa)	Rookgasvolumestroom (g/s)	Plaats rookafvoer: boven (B), achter (A), hoek (H)	Hoogte rookafvoer (mm)	Asbak of -lade	Vermogen (kW): Nominaal / Minimaal / Maximum	Capaciteit (m³)	Rendement (%)	CO-uitstoot % (13% O2)	Stofdeeltjes (mg/Nm³)	Afstand tot brandbare materialen: Achter (mm) / Zij (mm) / Vooraan (mm)	Aansluiting voor externe luchtaanvoer	EEl energie-efficiëntie-index	Energie-efficiëntieklasse
BRUT200 E12	105	W	35	150	302	12	6,1	B	-	●	6,5 / 4,5 / 8,5	130	78	0,04	18	400 / 400 / 800	-	104,1	A
ASTRO4CB/P	155	W	25	150	367	12	7,5	B/A	985	●	8,0 / 2,5 / 10,0	160	76	0,09	24	100 / 500 / 800	●	101,78	A
(ASTRO4CB/WB)	170	W	25	150	367	12	7,5	B/A	985	●	8,0 / 2,5 / 10,0	160	76	0,09	24	100 / 500 / 800	●	101,78	A
(ASTRO3CB/WB)	160	W	25	150	367	12	7,5	B/A	985	●	8,0 / 2,5 / 10,0	160	76	0,09	24	100 / 500 / 800	●	101,78	A
ASTRO3CB/P	145	W	25	150	367	12	7,5	B/A	985	●	8,0 / 2,5 / 10,0	160	76,40	0,09	24	100 / 500 / 800	●	101,78	A
ASTRO2/L	139	W	30	150	280	12	7,1	B/A	730	●	7,0 / 2,3 / 9,0	140	79	0,07	31	200 / 200 / 800	●	106,13	A
525CB	120	W	40	150	353	12	5,4	B/A	625	●	8,0 / 2,7 / 10,0	160	80	0,09	21	200 / 350 / 800	●	107	A+
325CB	100	W	30	125	346	12	4,1	B/A	530	-	6,0 / 2,0 / 8,0	120	81	0,09	13	150 / 400 / 800	●	108,45	A+
425GM	110	W-L-C	40	150	341	12	9,2	B/A	640-720	●	8,0 / 2,7 / 10,0	160	80	0,09	28	200 / 400 / 800		107,15	A+
250	80	W-L-C	30	125	316	10	6,2	B/A	495	●	6,0 / 2,0 / 8,0	120	82	0,1	18	200 / 400 / 800		109,47	A+
300CB	115	W	60	125	384	12	5,8	Z/B/A	630	-	6,0 / 2,0 / 8,0	120	80	0,09	33	400 / 400 / 800		107	A+
100CBS	60	W	35	125	319	12	6,0	Z/B/A	520	-	5,0 / 1,5 / 7,0	100	76	0,09	37	400 / 500 / 800		101,2	A



Opties	Omschrijving
01.60231.000	ASTRO4 vloerplaat glas (BxD: 610 x 383 mm)
01.60228.000	ASTRO4 vloerplaat staal (BxD: 610 x 383 mm)
01.91793.021 HS-ASTRO4	Hitteschild ASTRO4
01.60229.000	ASTRO3 vloerplaat glas rond (BxD: 572 x 443 mm)
01.60226.000	ASTRO3 vloerplaat staal rond (BxD: 572 x 447 mm)
01.60230.000	ASTRO3 vloerplaat glas hoekig (BxD: 514 x 441 mm)
01.60227.000	ASTRO3 vloerplaat staal hoekig (BxD: 514 x 457 mm)
01.91792.021 HS-ASTRO3-F	Hitteschild vast ASTRO3
01.91794.000 HS-ASTRO3-W	Hitteschild met vleugels ASTRO3
01.91701.021	Zijplaten ASTRO2/L
01.90201.021	Opzetstuk voor 100CBS/400 - 20m <sup>3</sup> - diameter 125mm
01.90202.021	Opzetstuk voor 300CBS - 30m <sup>3</sup> - diameter 125mm
01.91767.021	Deksel met kraag voor bovenaansluiting 100CBS
01.91727.021	Deksel met kraag voor bovenaansluiting 300CBS



Deksel met kraag  
100CBS



Opzetstuk 200  
100CBS



Deksel met kraag  
300CBS



Opzetstukken  
200 + 400 voor  
300CB



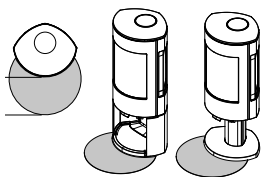
ASTRO 4 vloerplaat  
glas



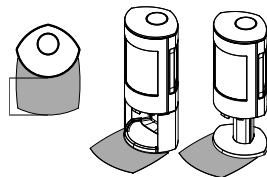
ASTRO 4 vloerplaat  
staal



ASTRO3/4 hitteschild  
vast



ASTRO 3 vloerplaat  
glas rond



ASTRO 3 vloerplaat  
glas hoekig



ASTRO3 hitteschild  
vleugels



Zijplaten  
ASTRO2/L

Productnaam	Gewicht (kg)	Gas: Propane (P) or Gas (G)	Diameter rookafvoer (mm)	Hoogte rookafvoer (mm)	Plaats rookafvoer: boven (B), achter (A), hoek (H)	Nominaal vermogen (kW)	Capaciteit (m <sup>3</sup> )	Rendement (%)	Gascategorie	Gassoort	Gas aansluiting (*)	Type gastoestel	Nominaal vermogen (kW)	Nominaal gasverbruik m <sup>3</sup> /hr (G20 of G31)	Afstand tot brandbare materialen: Achter (mm) / Zij (mm) / Vooraan (mm)	Aansluiting voor externe luchtaanvoer	EEl energie-efficiëntie-index	Energie-efficiëntieklasse
-------------	--------------	-----------------------------	--------------------------	------------------------	--	------------------------	------------------------------	---------------	--------------	----------	---------------------	-----------------	------------------------	--	---	---------------------------------------	-------------------------------	---------------------------

VIRTUS50GA	85	G	100/150	540	B/A	7	140	83	I2E+	G20/25	03/08	C11/C31/	8,5	0,78	150x500x800	●	80	
VIRTUS50GAP	85	P	100/150	540	B/A	7	140	82	I3B/P	G30/31	03/08	C11/C31	8,6	0,32	150x500x800	●	79	
VIRTUS50GAO	85	G	100	540	A	6	120	85	I2E+	G20/25	03/08	B11BS	7	0,66	150x500x800		82	
VIRTUS50GAOP	85	P	100	540	A	5	120	84	I3B/P	G30/31	03/08	B11BS	5,9	0,23	150x500x800		81	
VIRTUS70GA	100	G	100/150	540	B/A	8	140	83	I2E+	G20/25	03/08	C11/C31/		0,9	150x500x800	●	81	
VIRTUS70GAP	100	P	100/150	540	B/A	7,5	140	82	I3B/P	G30/31	03/08	C11/C31		0,34	150x500x800	●	80	
VIRTUS70GAO	100	G	100	540	A	7,2	140	85	I2E+	G20/25	03/08	B11BS		0,8	150x500x800		83	
VIRTUS70GAOP	100	P	100	540	A	7	140	84	I3B/P	G30/31	03/08	B11BS		0,32	150x500x800		82	
VINTAGE35GA E8 E9 E12 E14	65	G	100/150	545	B/A	6,0	120	86	I2E+	G20/G25	03/08	C11/C31	7	0,7	150 / 500 / 800	●	82	
VINTAGE35GAP E8 E9 E12 E14	65	P	100/150	545	B/A	3,8	120	86	I3+	G30/G31	03/08	C11/C31	4,4	0,13	150 / 500 / 800	●	82	
VINTAGE50GA E8 E9 E12 E14	85	G	100/150	545	B/A	7,5	140	88	I2E+	G20/G25	03/08	C11/C31	8,7	0,9	200 / 500 / 800	●	84	
VINTAGE50GAP E8 E9 E12 E14	85	P	100/150	545	B/A	5,3	140	88	I3+	G30/G31	03/08	C11/C31	6	0,18	200 / 500 / 800	●	84	
(725GAO)	85	G	100	570	A	9,0	180	86	I2E+	G20/G25	03/08	B11BS	10	1,1	200 / 400 / 800		76,43	
(725GAOP)	85	P	100	570	A	9,0	180	85	I3+	G30/G31	03/08	B11BS	10	0,3	200 / 400 / 800		75,83	
(425GAO)	75	G	100	570	A	6,0	120	87	I2E+	G20/G25	03/08	B11BS	7	0,75	200 / 400 / 800		76,9	
(425GAOP)	75	P	100	570	A	6,0	120	83	I3+	G30/G31	03/08	B11BS	8	0,25	200 / 400 / 800		77,8	

Productnaam	Gewicht (kg)	Gas: Propane (P) or Gas (G)	Diameter rookafvoer (mm)	Hoogte rookafvoer (mm)	Plaats rookafvoer: boven (B), achter (A), hoek (H)	Nominaal vermogen (kW)	Capaciteit (m <sup>3</sup> )	Rendement (%)	Gascategorie	Gassoort	Gasaansluiting (°)	Type gastoestel	Nominaal vermogen (kW)	Nominaal gasverbruik m <sup>3</sup> /hr (G20 of G31)	Afstand tot brandbare materialen: Achter (mm) / Zij (mm) / Vooraan (mm)	Aansluiting voor externe luchtaanvoer	EEl energie-efficiëntie-index	Energie-efficiëntieklasse
-------------	--------------	-----------------------------	--------------------------	------------------------	--	------------------------	------------------------------	---------------	--------------	----------	--------------------	-----------------	------------------------	--	---	---------------------------------------	-------------------------------	---------------------------

SENSE203GA E12	110	G	100/150	870	B/A	5,5	110	82	I2E+	G20/25	03/08	C11/C31/C91	6,2	0,7	300/500/800	●	79	
SENSE203GAP E12	110	P	100/150	870	B/A	5,5	110	82	I3B/P	G30/31	03/08	C11/C31/C91	5,5	0,19	300/500/800	●	79	
SENSE203GAO E12	110	G	150	870	B/A	5,5	110	82	I2E+	G20/25	03/08	B11AS	6,2	0,7	300/500/800		79	
SENSE203GAOP E12	110	P	150	870	B/A	5,5	110	82	I3B/P	G30/31	03/08	B11AS	5,5	0,19	300/500/800		79	

Kies tussen een toestel met open of gesloten verbranding / propaan of aardgas.

Deze SENSE op gas komt standaard met een set keramische houtblokken. Welk interieur heeft jouw voorkeur?

Opties	Omschrijving
72.31233.000 IF1-SENSEGAS	witte steentjes SENSE gas
72.31232.000 IF2-SENSEGAS	zwarte kolen SENSE gas



72.31233.000  
IF1-SENSEGAS  
witte steentjes



72.31232.000  
IF2-SENSEGAS  
zwarte kolen



Standaard  
houtblokken

Productnaam	Gewicht (kg)	Hout (W) / Bruinkoolbriketten (L) / Kolen (C)	Lengte houtblokken (cm)	Diameter rookafvoer (mm)	Gemiddelde temp. van de rookgassen (°C)	Minimum trek (Pa)	Rookgasvolumestroom (g/s)	Plaats rookafvoer: boven (B), achter (A), hoek (H)	Hoogte rookafvoer (mm)	Asbak of -lade	Vermogen (kW): Nominaal / Minimaal/ Maximum	Capaciteit (m³)	Rendement (%)	CO-uitstoot % (13% O2)	Stofdeeltjes (mg/Nm³)	Afstand tot brandbare materialen: Achter (mm) / Zij (mm) / Vooraan (mm)	Aansluiting voor externe luchtaanvoer	Ventilatoren	EEI energie-efficiëntie-index	Energie-efficiëntieklasse
(VISTA601) (VISTA602)	95	W	40	150	287	12	7,7	B	-	●	8,0 / 2,7 / 10,0	160	80	0,08	13	/ / 800	● -	107	A+	
(VISTA601C) (VISTA602C)	115	W	40	150	287	12	7,7	B	-	●	8,0 / 2,7 / 10,0	160	80	0,08	13	/ / 800	● ○	107	A+	
VISTA701 VISTA702	105	W	50	150	315	12	6,8	B	-	●	10,0 / 3,3 / 12,0	200	83	0,1	24	/ / 800	● -	111,35	A+	
VISTA701C VISTA702C	125	W	50	150	315	12	6,8	B	-	●	10,0 / 3,3 / 12,0	200	83	0,1	24	/ / 800	● ○	111,35	A+	
VISTA801 VISTA802	115	W	60	200	258	12	9,2	B	-	●	12,0 / 4,0 / 14,0	240	82	0,09	28	/ / 800	● -	110,63	A	
VISTA801C VISTA802C	135	W	60	200	258	12	9,2	B	-	●	12,0 / 4,0 / 14,0	240	82	0,09	28	/ / 800	● ○	110,63	A+	
VISTA901 VISTA902	125	W	60	200	329	12	10,4	B	-	●	14,0 / 4,7 / 16,0	280	80	0,09	39	/ / 800	● -	107	A+	
VISTA901C VISTA902C	145	W	60	200	329	12	10,4	B	-	●	14,0 / 4,7 / 16,0	280	80	0,09	39	/ / 800	● ○	107	A	
VISTA7011 VISTA7021	90	W	50	150	354	12	9,1	(B/A) 45°	420	●	10,0 / 3,3 / 12,0	200	78	0,1	16	/ / 1350	● ●	104,1	A+	
VISTA8011 VISTA8021	105	W	60	180	358	12	10,6	(B/A) 45°	510	●	11,0 / 4,0 / 14,0	240	75	0,10	14	/ / 800	● ●	99,75	A+	

VISTAx01: gietijzeren lamellen  
VISTAx02: vermiculiet stenen

minimalistische rand 4 mm



afwerk kader 25mm



Opties	Omschrijving
01.91724.000 SOK-VISTA	Sokkel (enkel beschikbaar voor "C"versies)
01.91679.000 PTN-VISTA	Verstelbare poten set (enkel beschikbaar voor "C"versies)
01.91680.000	Ventilator (enkel beschikbaar voor "C"versies)
01.91678.000 HS-VISTA900	Hitteschild VISTA 900
01.91677.000 HS-VISTA800	Hitteschild VISTA 800
01.91676.000 HS-VISTA700	Hitteschild VISTA 700
(01.91675.000 HS-VISTA600)	(Hitteschild VISTA600)



Sokkel VISTA



Verstelbare poten  
VISTA C



Ventilatoren VISTA C



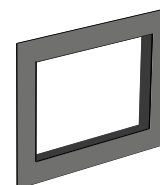
Hitteschild VISTA

Productnaam	Gewicht (kg)	Hout (W) / Bruinkoolbriketten (L) / Kolen (C)	Lengte houtblokken (cm)	Diameter rookafvoer (mm)	Gemiddelde temp. van de rookgassen (°C)	Minimum trek (Pa)	Rookgasvolumestroom (g/s)	Plaats rookafvoer: boven (B), achter (A), hoek (H)	Hoogte rookafvoer (mm)	Asbak of -lade	Vermogen (kW): Nominaal / Minimaal / Maximum	Capaciteit (m <sup>3</sup> )	Rendement (%)	CO-uitstoot % (13% O <sub>2</sub> )	Stofdeeltjes (mg/Nm <sup>3</sup> )	Afstand tot brandbare materialen: Achter (mm) / Zij (mm) / Vooraan (mm)	Aansluiting voor externe luchtaanvoer	Ventilatoren	EEl energie-efficiëntie-index	Energie-efficiëntieklasse
ZEN100	115	W	30	150	247	12	5,1	B	-	-	4,8 / 1,9 / 5,9	95	80	0,09	29,3	- / - / 800	●	-	107,15	A <sup>+</sup>
ZEN102	100	W	30	150	247	12	5,1	B	-	-	4,8 / 1,9 / 5,9	95	80	0,09	29,3	- / - / 800	●	-	107,15	A <sup>+</sup>
(2175CBS3)	160	W	50	150	345	12	10,1	B/A/ 45°	-	-	10,0 / 3,3 / 12,0	200	76	0,06	19	// / 800	●	-	101,06	A
2575CBS1	160	W	50	150	345	12	10,1	B	-	●	10,0 / 3,3 / 12,0	200	75,90	0,06	19	// / 800	●	●	101,06	A
PHOENIX1	90	W	30	150	327	12	8,4	B	-	-	9,0 / 3,0 / 11,0	180	80	0,06	23	// / 800		-	107	A <sup>+</sup>
PHOENIX2	95	W	30	150	327	12	8,4	B	-	-	9,0 / 3,0 / 11,0	180	80	0,06	23	// / 800		-	107	A <sup>+</sup>
PHOENIX3	112	W	30	150	327	12	8,4	B	-	-	9,0 / 3,0 / 11,0	180	80	0,06	23	// / 800		-	107	A <sup>+</sup>
PHOENIX4	109	W	30	150	327	12	8,4	B	-	-	9,0 / 3,0 / 11,0	180	80	0,06	23	// / 800		-	107	A <sup>+</sup>
2120SC	130	W-L-C	40	150	340	14	7,7	B	-	●	7,0 / 2,3 / 9,0	140	78	0,1	31	// / 800		●	104,54	A
2320SC	175	W-L-C	50	150	340	14	7,7	B	-	●	8,0 / 2,7 / 10,0	160	78	0,1	31	// / 800		●	104,54	A
2620SC	160	W-L-C	50	150	320	14	9,2	B	-	●	10,0 / 3,3 / 12,0	200	80	0,1	21	// / 800		●	107	A <sup>+</sup>

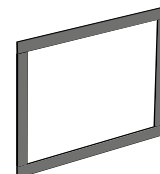
Opties	Omschrijving
01.91660.000 PTN-ZEN	Verlengbare potenset + muurverankering ZEN
01.94635.021	Verdiepte kader ZEN
(01.91799.021)	Ombouwset 2175CBS3 (gietijzeren plaat + 2 vermiculietstenen)
(01.91796.021)	Grendelstang voor ombouw draairichting deur 2175/2575CBS1
(01.91798.000)	Ventilatorset voor 2180CB-2170CB
01.92897.021	3 zijdige kader zwart (40 mm) voor 2620SC en 2520S
01.94607.021	4de zijde van zwarte kader, onderste deel (40 mm) voor 2620SC, 2520S, 2320SC & 2220S
01.92893.021	3 zijdige kader zwart (40 mm) voor 2320SC en 2220S
01.92888.021	3 zijdige kader zwart voor 2120SC en 2020S
01.95410.000	Ombouwset 2575CBS1 (glas)



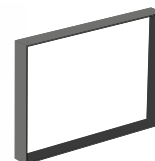
Verdiepte kader  
ZEN



PLANO



4-ZIJDIG



MINIMALISTISCH



3-ZIJDIG



Ombouwset  
2175CBS3



Verlengbare potenset +  
muurverankering ZEN



Ventilatorset 2180CB-  
2170CB



Grendelstang voor  
ombouw draairichting  
2175CB/2575CBS1

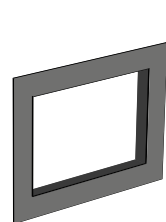


Ombouwset  
2575CBS1

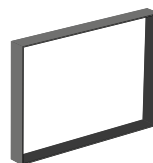
Productnaam	Gewicht (kg)	Hout (W) / Bruinkoolbriketten (L) / Kolen (C)	Lengte houtblokken (cm)	Diameter rookafvoer (mm)	Gemiddelde temp. van de rookgassen (°C)	Minimum trek (Pa)	Rookgasvolumestroom (g/s)	Plaats rookafvoer: boven (B), achter (A), hoek (H)	Hoogte rookafvoer (mm)	Asbak of -lade	Vermogen (kW): Nominaal / Minimaal / Maximum	Capaciteit (m <sup>3</sup> )	Rendement (%)	CO-uitstoot % (13% O <sub>2</sub> )	Stofdeeltjes (mg/Nm <sup>3</sup> )	Afstand tot brandbare materialen: Achter (mm) / Zij (mm) / Vooraan (mm)	Aansluiting voor externe luchtaanvoer	Ventilatoren	EEl energie-efficiëntie-index	Energie-efficiëntieklasse
2220S	150	W-L-C	50	150	340	14	7,7	B	-	●	8,0 / 2,7 / 10,0	160	78	0,1	31	// / 800	●	104,54	A	
2520S	160	W-L-C	50	150	320	14	9,2	B	-	●	10,0 / 3,3 / 12,0	200	80	0,1	21	// / 800	●	107	A+	
2020S	130	W-L-C	40	150	340	14	7,7	B	-	●	7,0 / 2,3 / 9,0	140	78,30	0,1	31	// / 800	●	69,3	A	



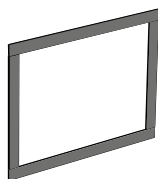
Opties	Omschrijving
01.92897.021	3 zijdige kader zwart (40 mm) voor 2620SC en 2520S
01.94607.021	4de zijde van zwarte kader, onderste deel (40 mm) voor 2620SC en 2520S
01.92893.021	3 zijdige kader zwart (40 mm) voor 2320SC en 2220S
01.92888.021	3 zijdige kader zwart voor 2120SC en 2020S



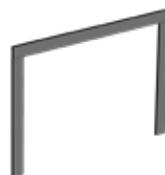
PLANO



MINIMALISTISCH



4-ZIJDIG



3-ZIJDIG



Casserole 12 cm (per 4)



Casserole 12 cm SD (per 4)



Pan 26 cm



Casserole 22 cm



Casserole 26 cm



Casserole 28 cm



Ovenschotel 24 cm



Ovenschotel 30 cm



Ovenschotel 37 cm



Casserole ovaal 37 cm



Grill pan 25 cm



Grill pan 42 cm



Griddle pan 25 cm



Griddle pan 42 cm



**FERLEON**  
Delicious Design  
COOKWARE

Gemaakt van gerecycleerd gietijzer

Duurzaam & milieuvriendelijk

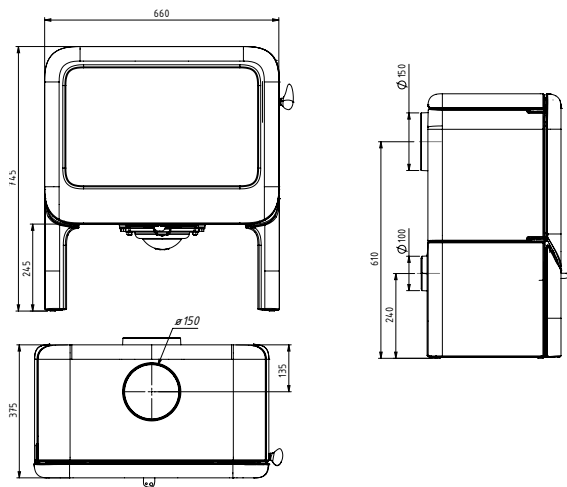
100% cadmiumvrij 2-laags emaille

Vervaardigd in België

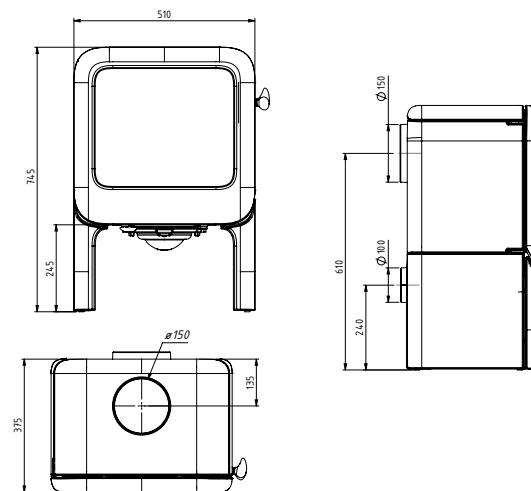




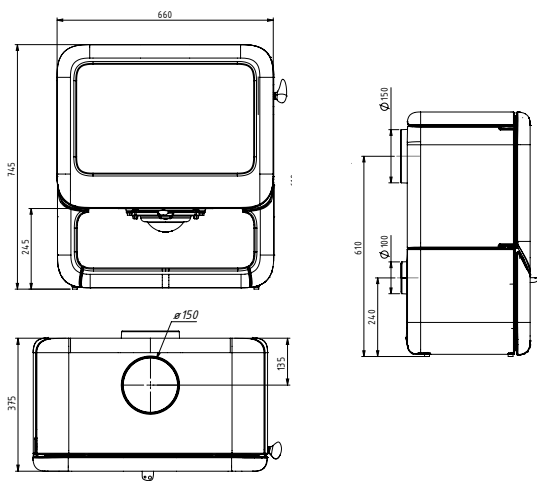
# ROCK500TB



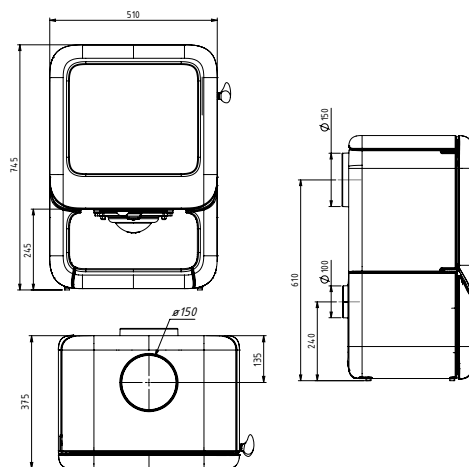
# ROCK350TB



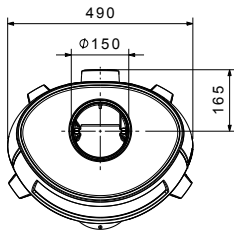
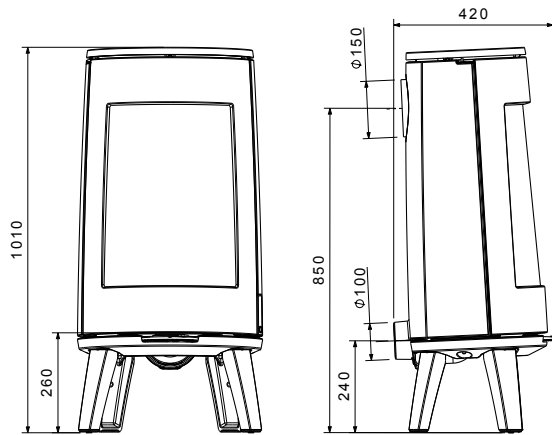
# ROCK500WB



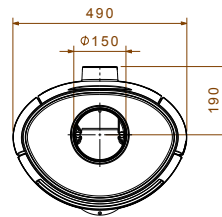
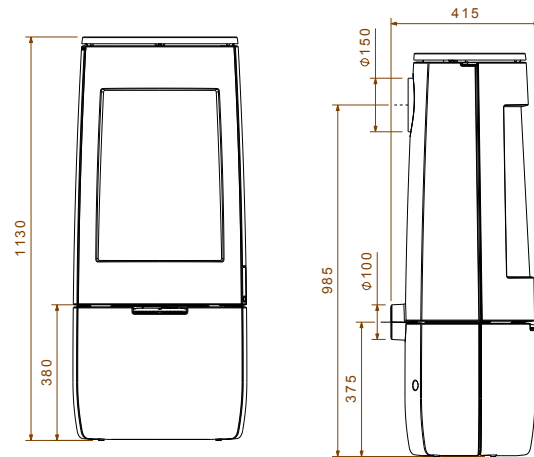
# ROCK350WB



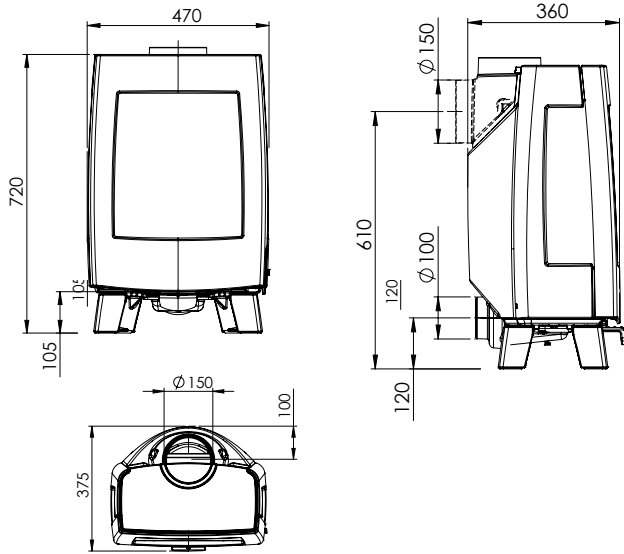
# BOLD300



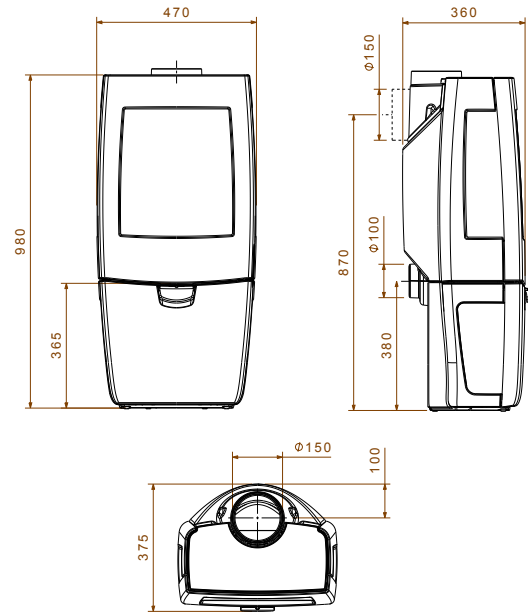
# BOLD400



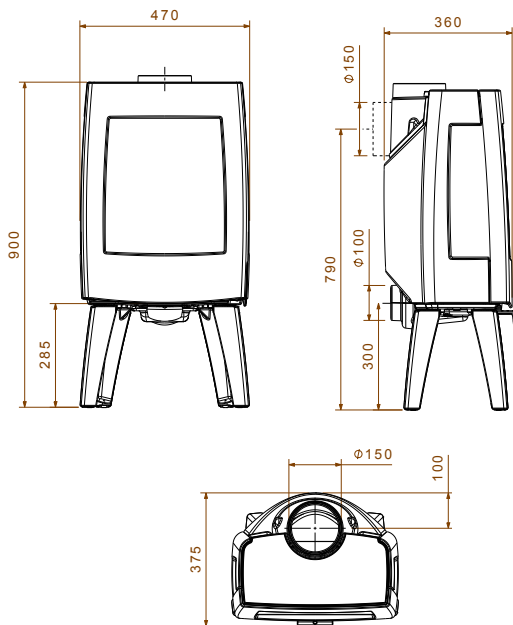
# SENSE113



# SENSE203

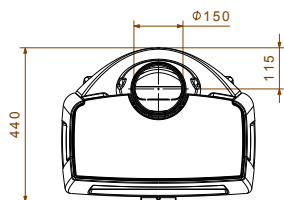
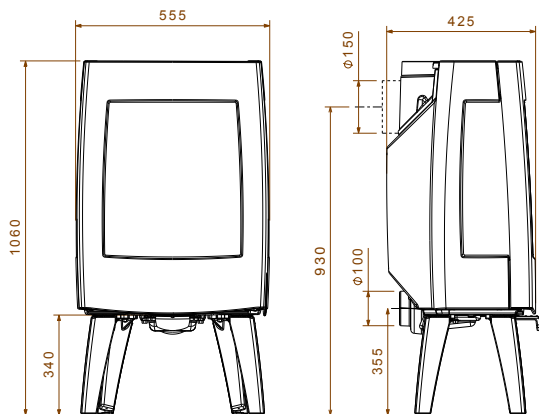


# SENSE103

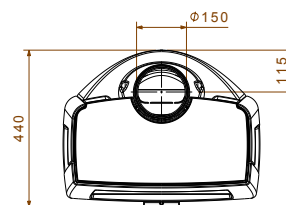
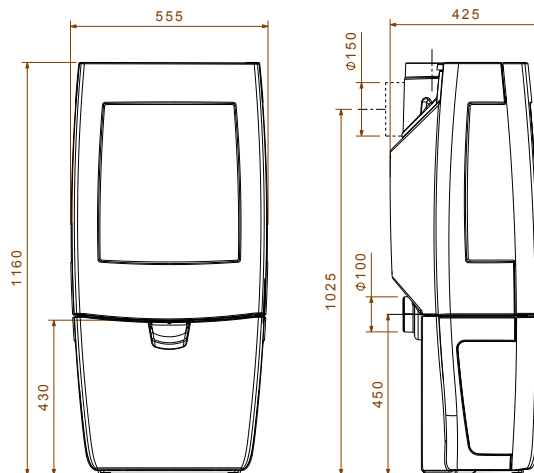




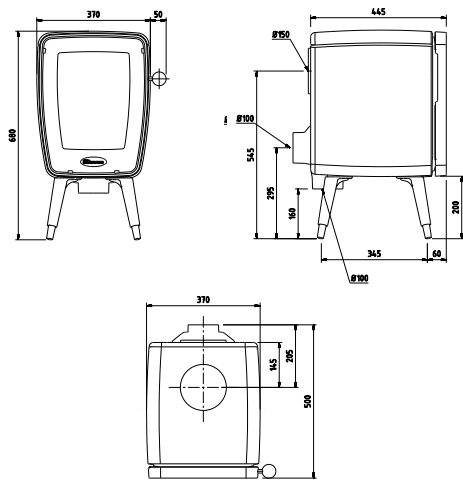
# SENSE303



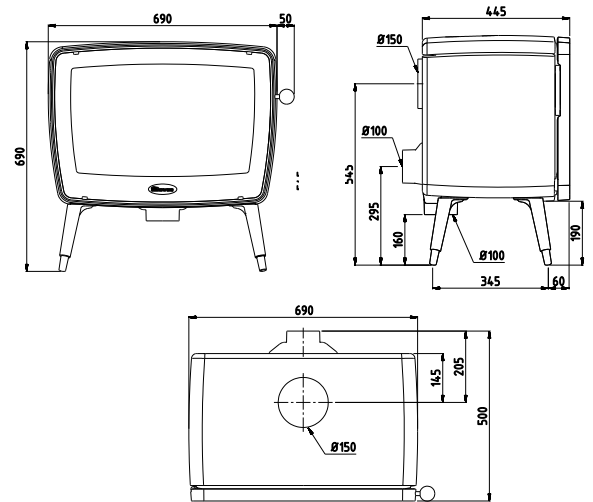
# SENSE403



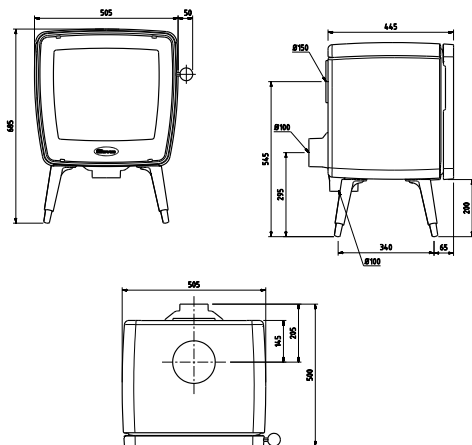
## VINTAGE 30



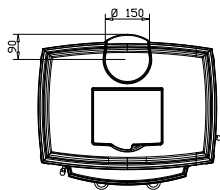
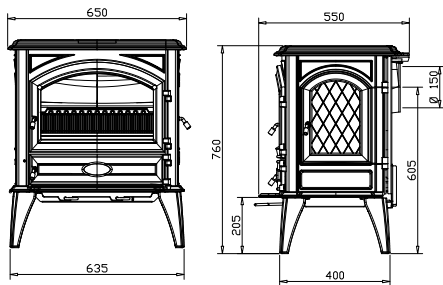
## VINTAGE 50



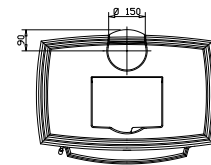
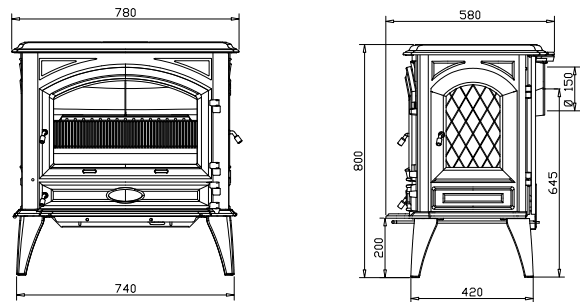
## VINTAGE 35



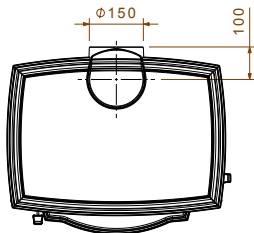
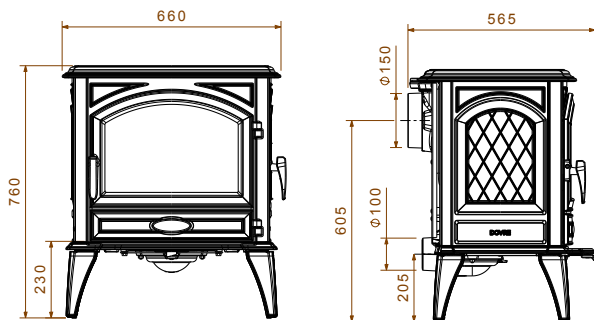
# 640GM



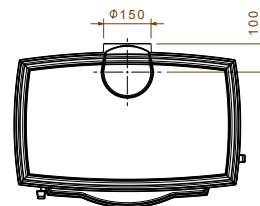
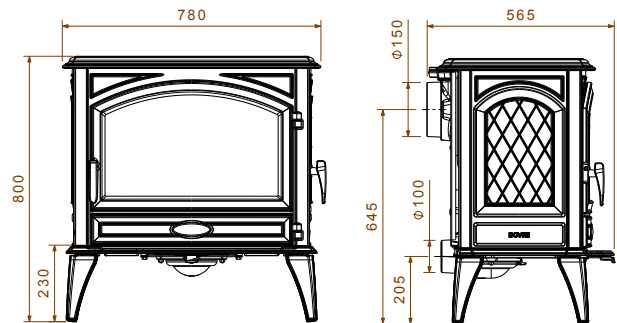
# 760GM



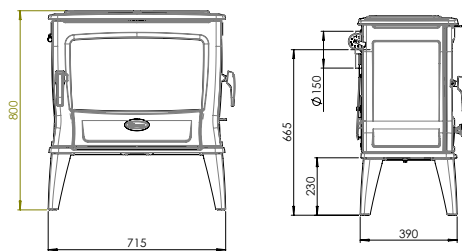
# 640WD



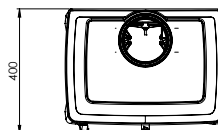
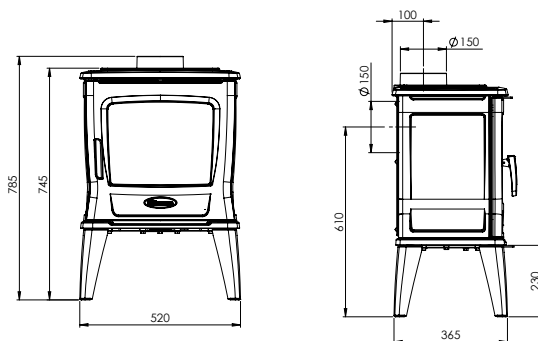
# 760WD



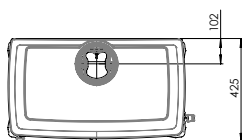
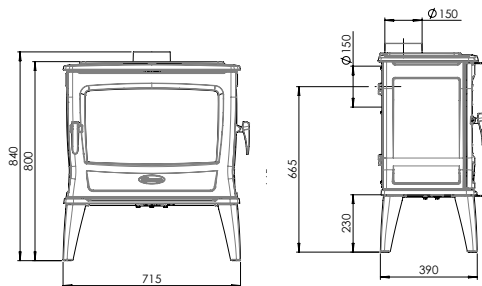
# TAI55MD



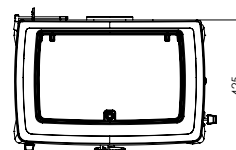
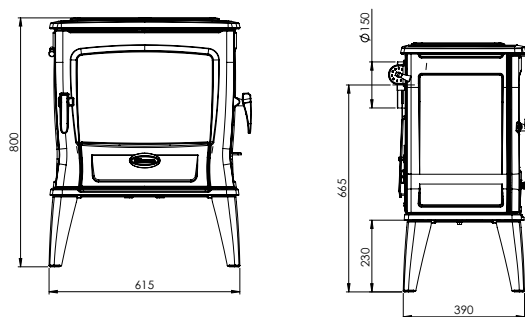
# TAI35W



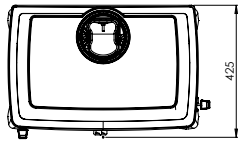
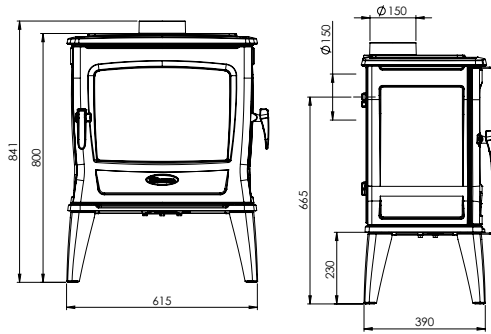
# TAI55WD



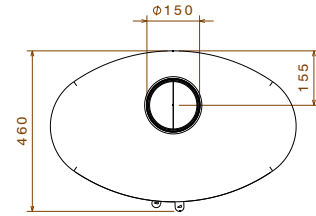
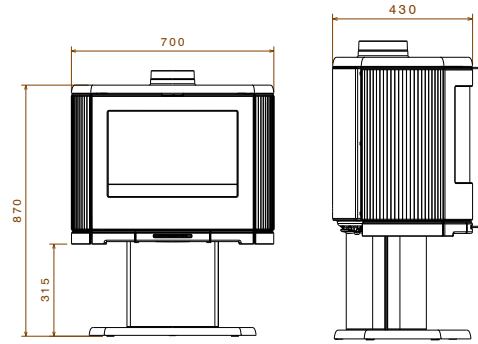
# TAI45MD



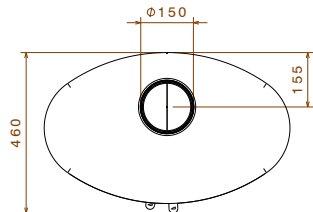
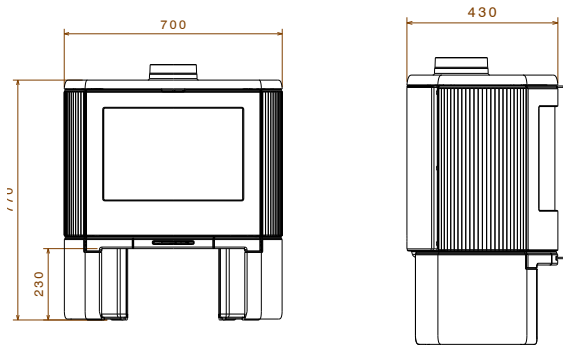
# TAI45WD



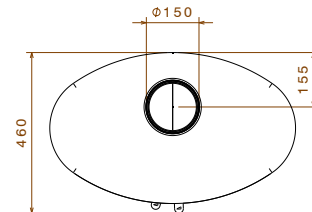
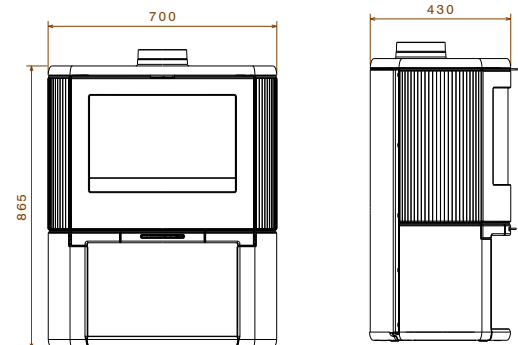
# BOW/P



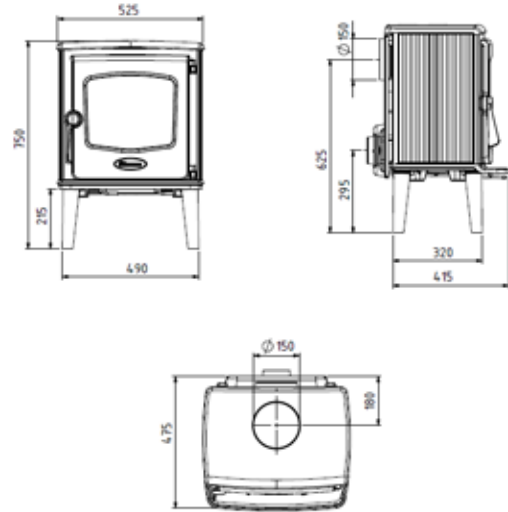
# BOW



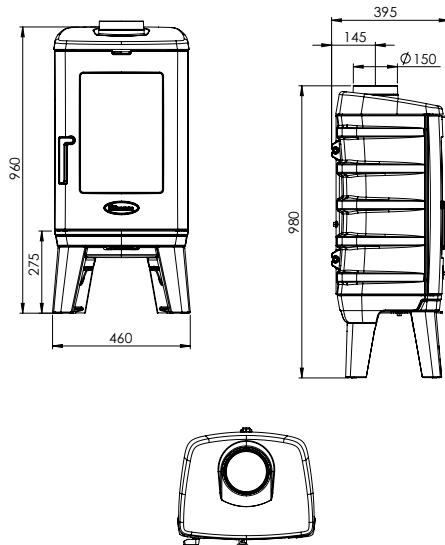
# BOW/WB



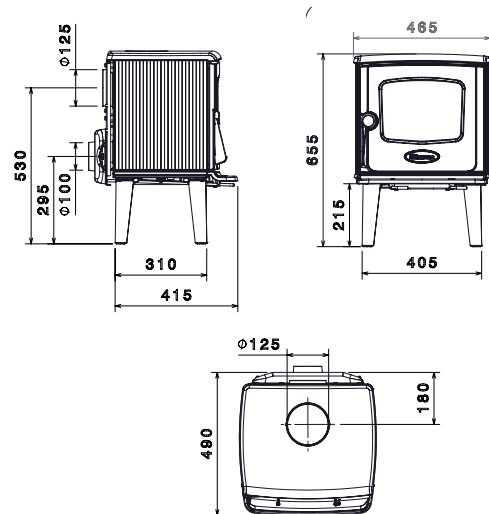
# 525CB



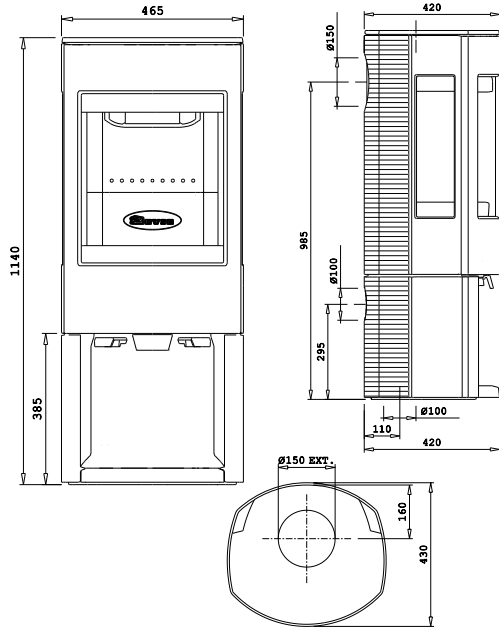
# BRUT200



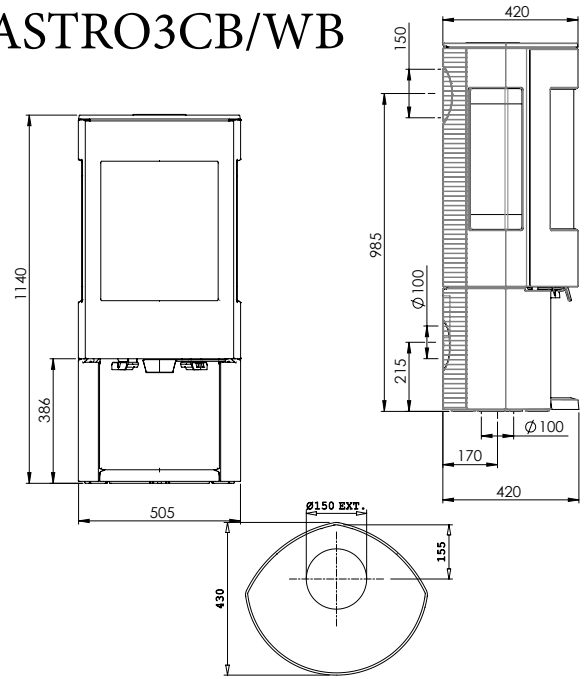
# 325CB



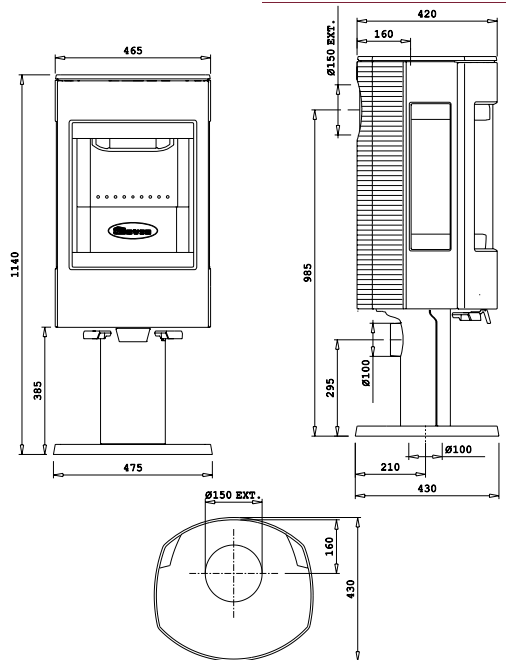
# ASTRO4CB/WB



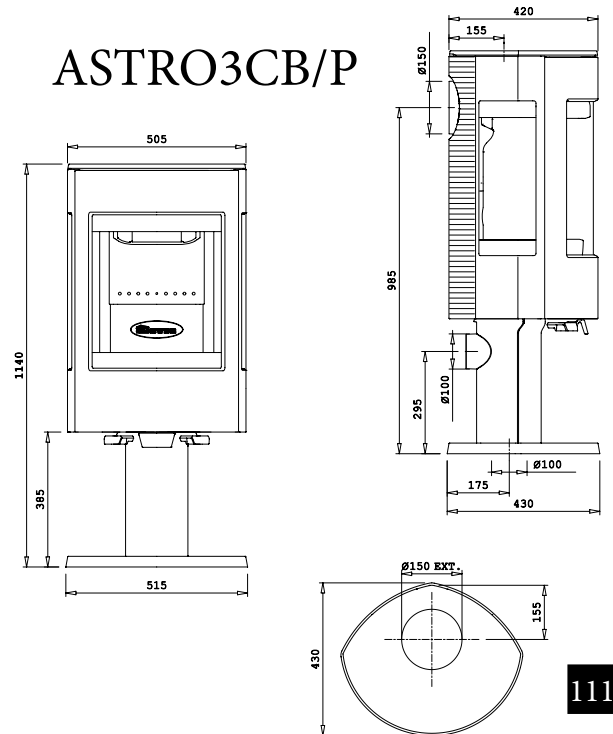
# ASTRO3CB/WB



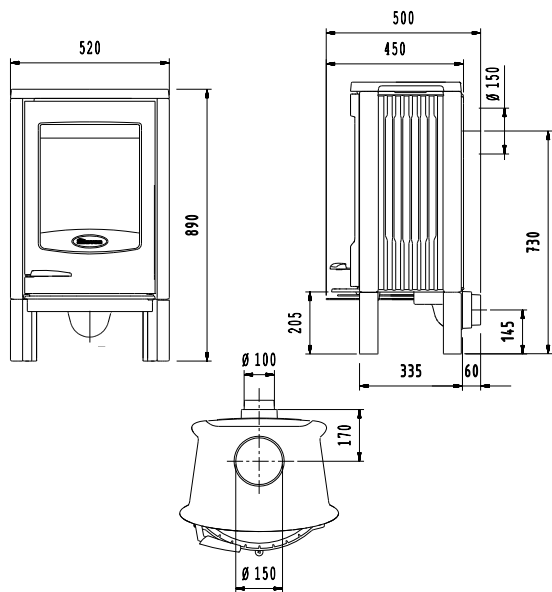
# ASTRO4CB/P



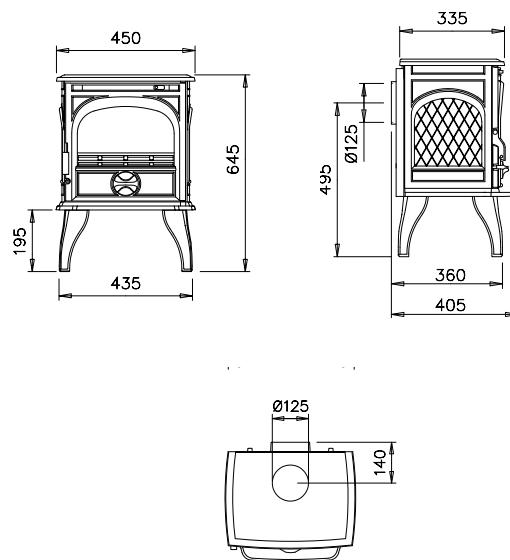
# ASTRO3CB/P



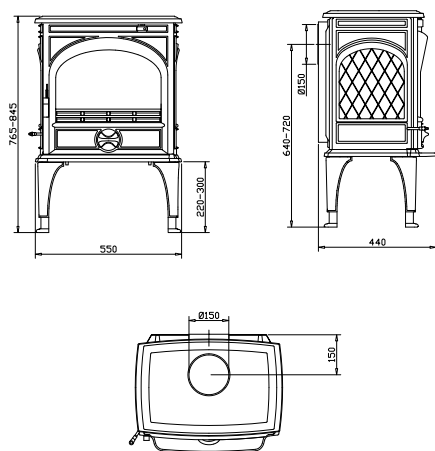
# ASTRO2/L



# 250

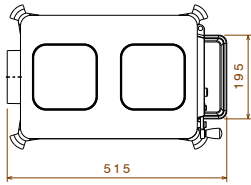
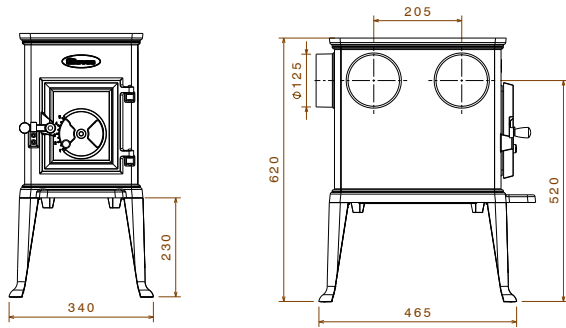


# 425GM

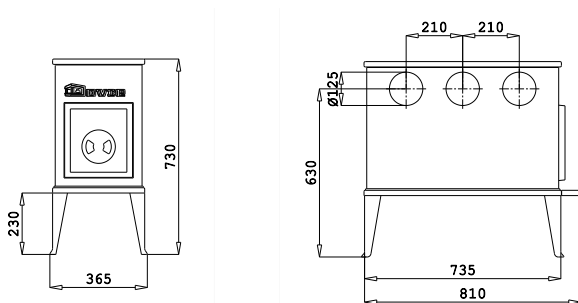




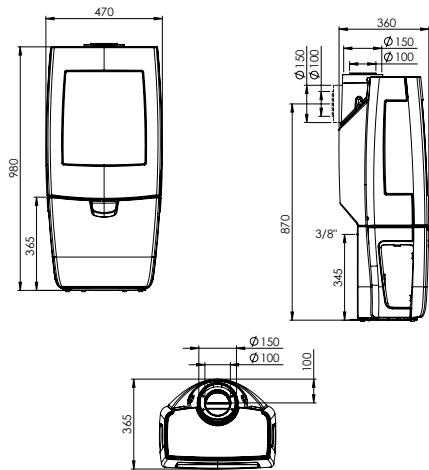
# 100CBS



# 300CB

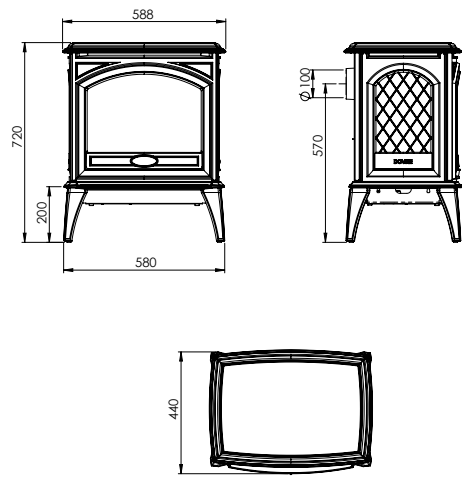


# SENSE203GA

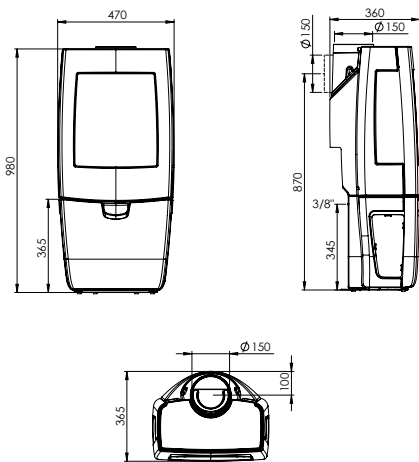


new

# VIRTUS50GAO

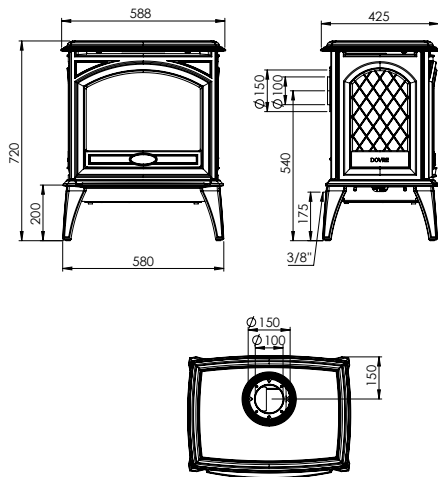


# SENSE203GAO



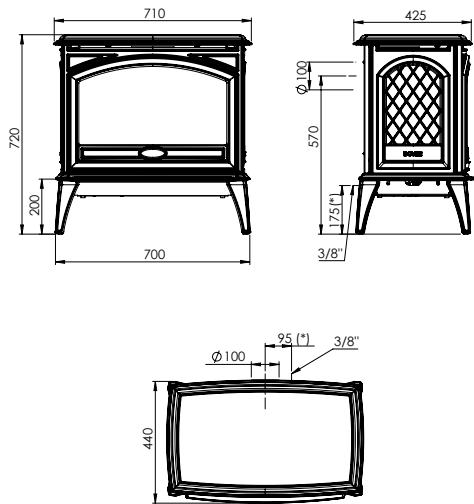
new

# VIRTUS50GA

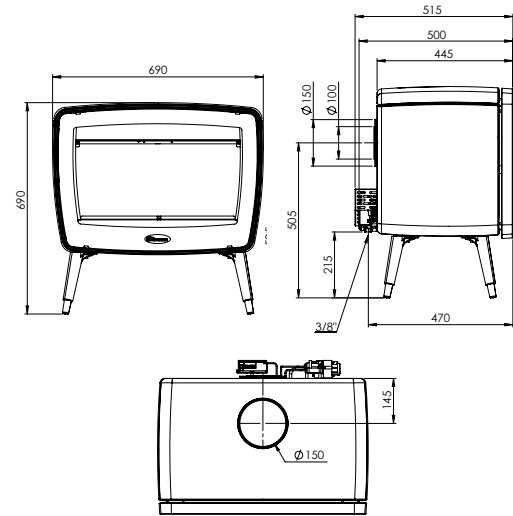


new

## VIRTUS70GAO

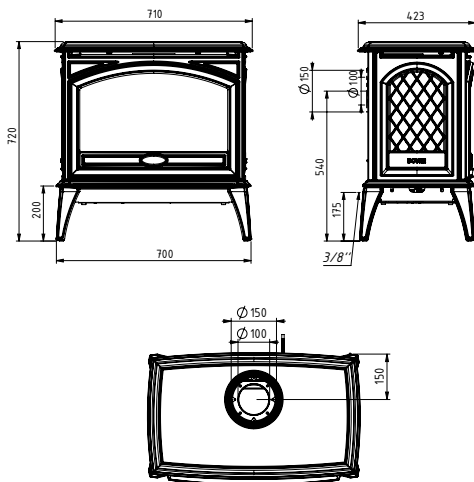


## VINTAGE50GA

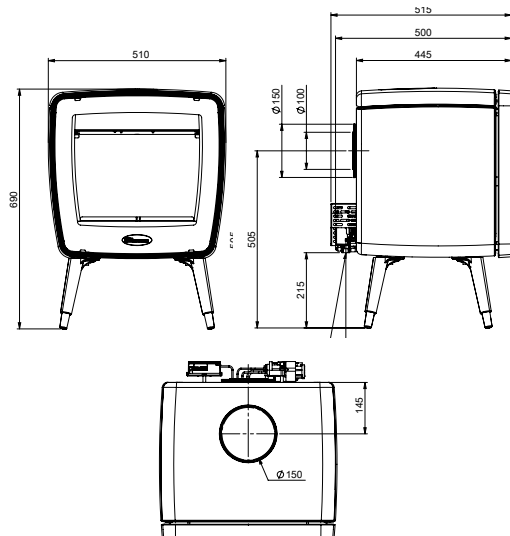


new

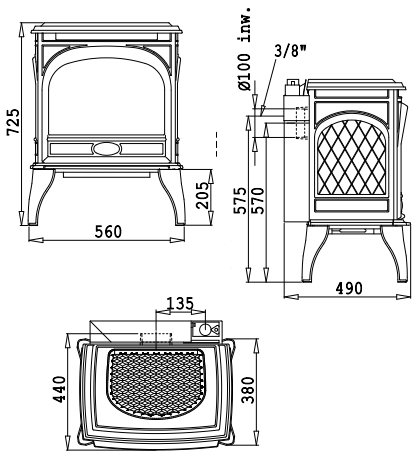
## VIRTUS70GA



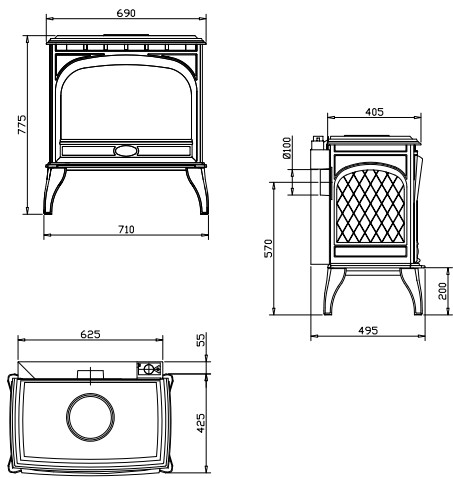
## VINTAGE35GA



# 425GA(P)

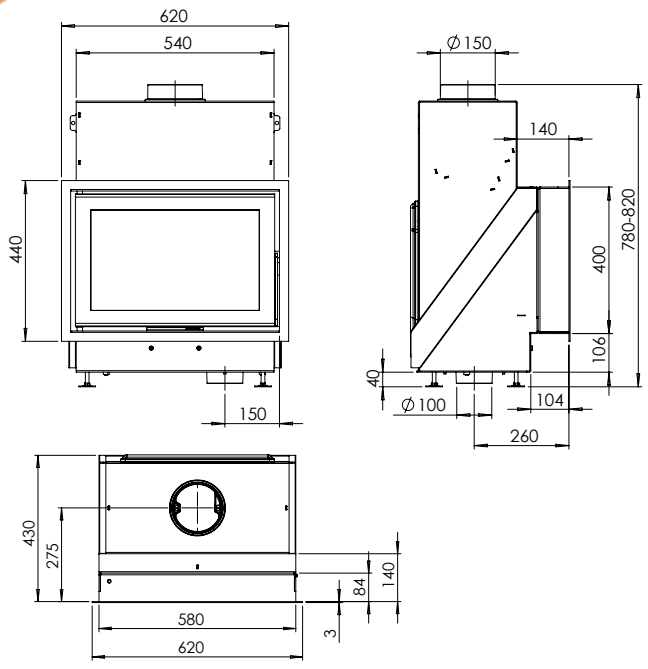


# 725GA(P)



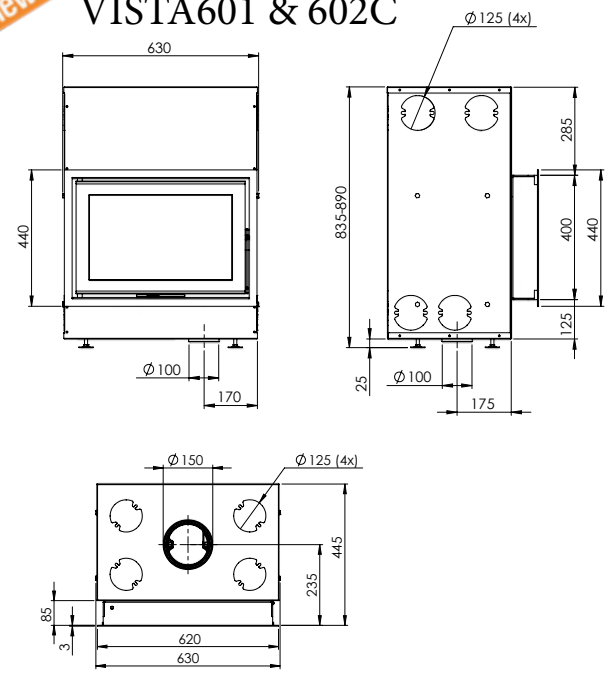
NEW

### VISTA601 & 602



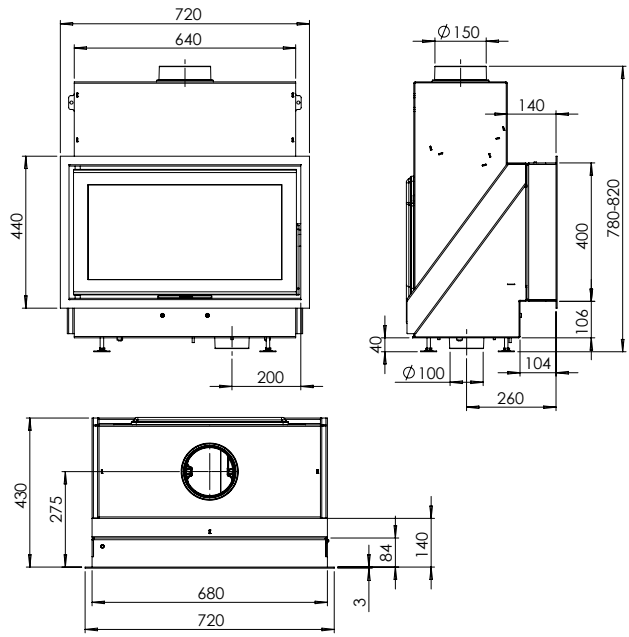
NEW

### VISTA601 & 602C



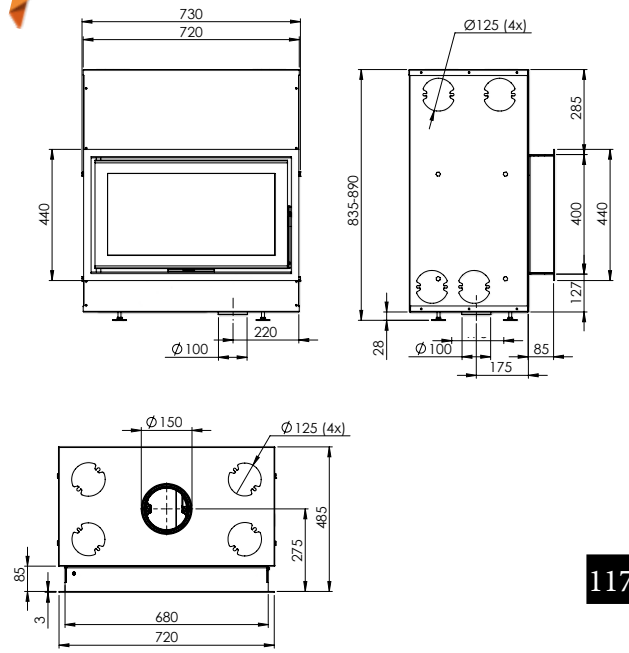
NEW

### VISTA701 & 702

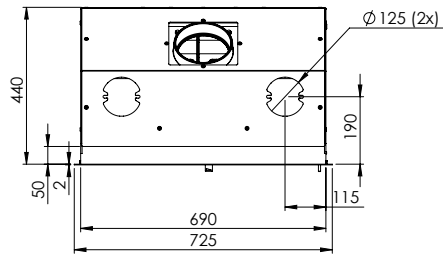
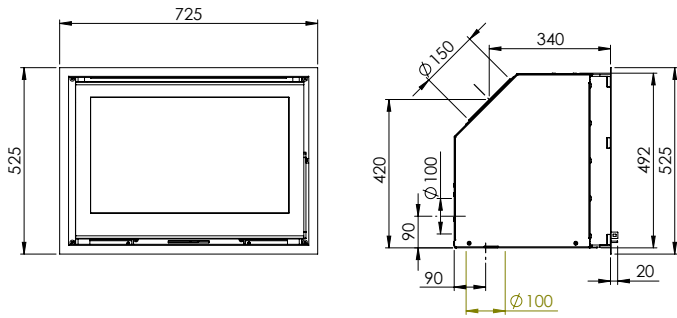


NEW

### VISTA701 & 702C

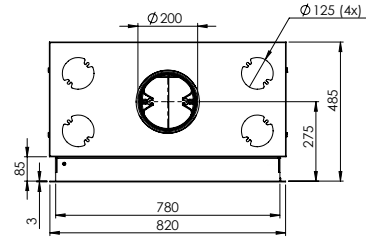
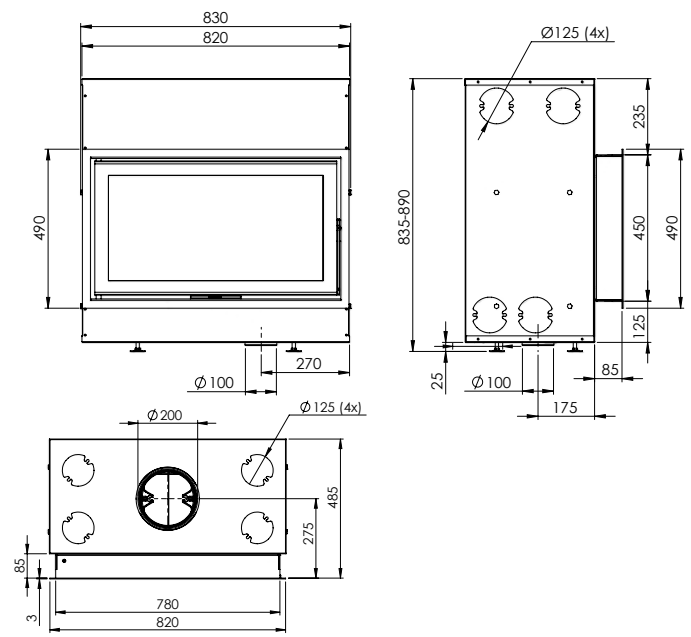


# VISTA701 & 702I



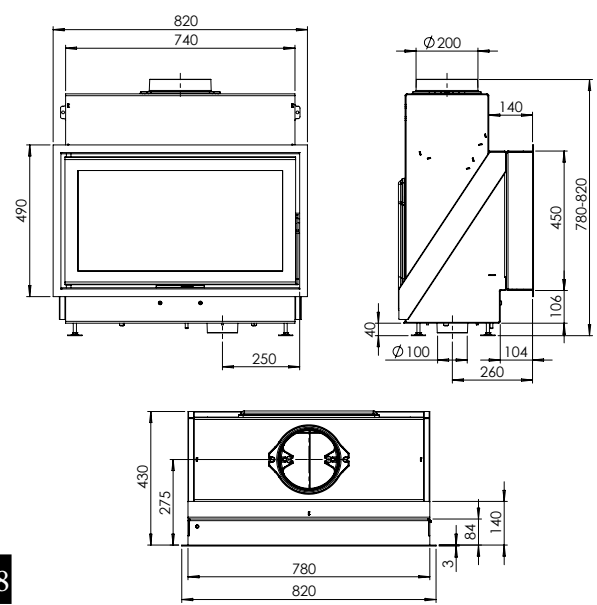
**NEW**

# VISTA801 & 802C

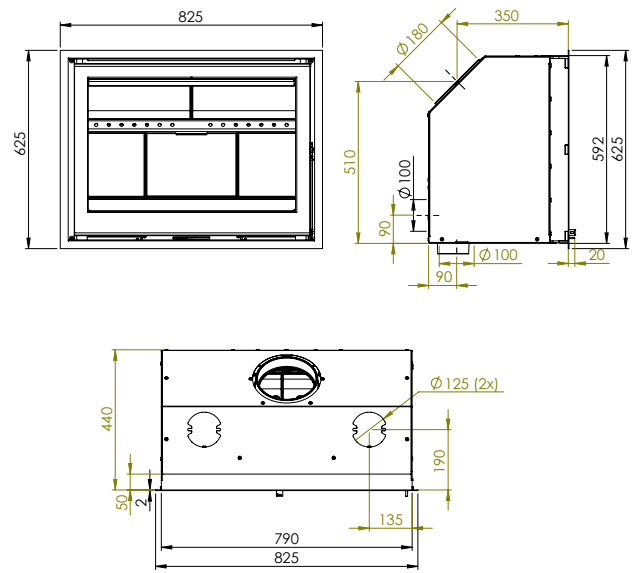


**NEW**

# VISTA801 & 802

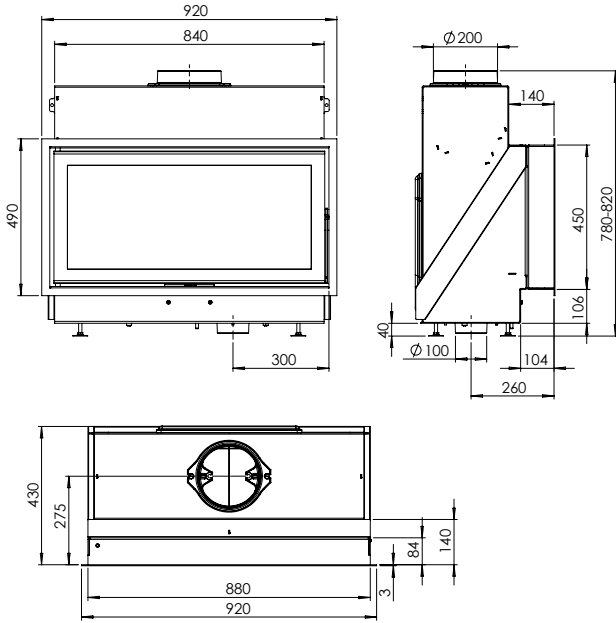


# VISTA801 & 802I

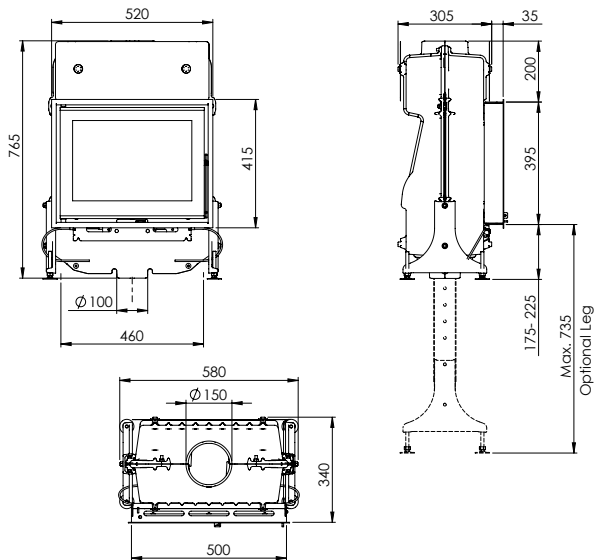


new

# VISTA901 & 902

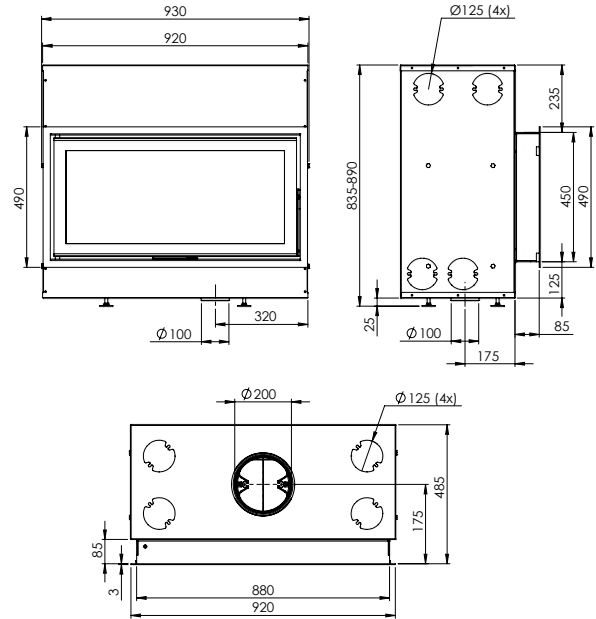


## ZEN100

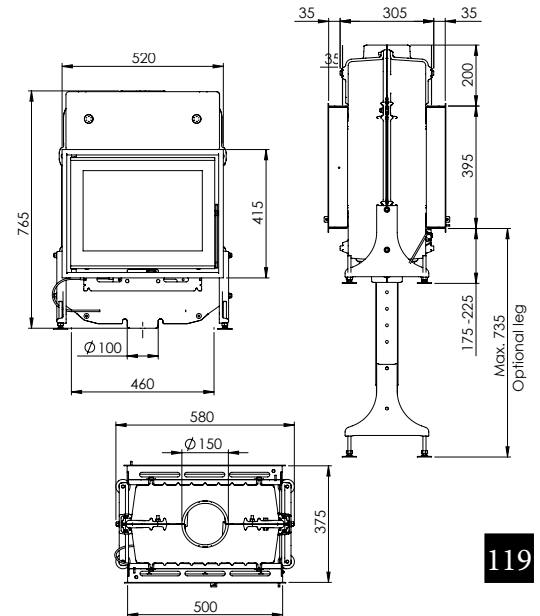


new

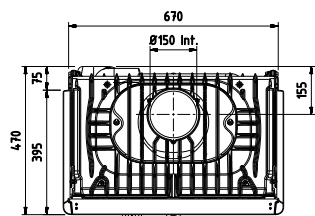
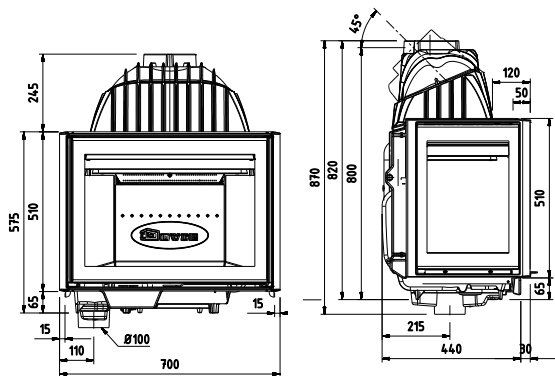
# VISTA901 & 902C



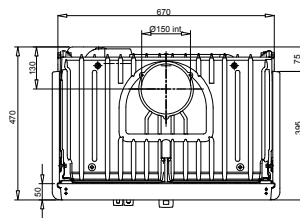
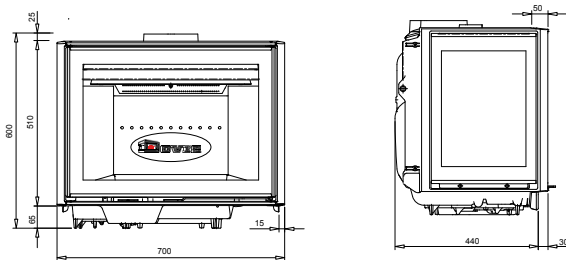
## ZEN102



# 2175CBS3

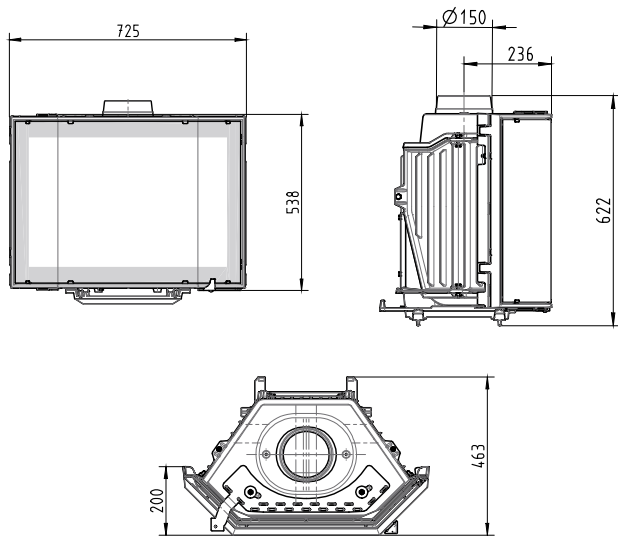


# 2575CBS1

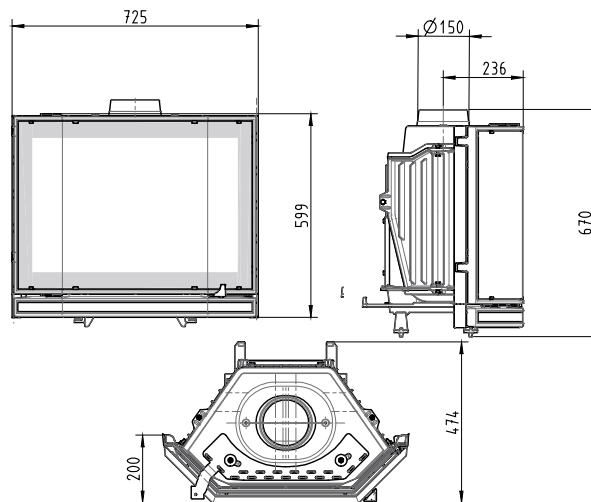




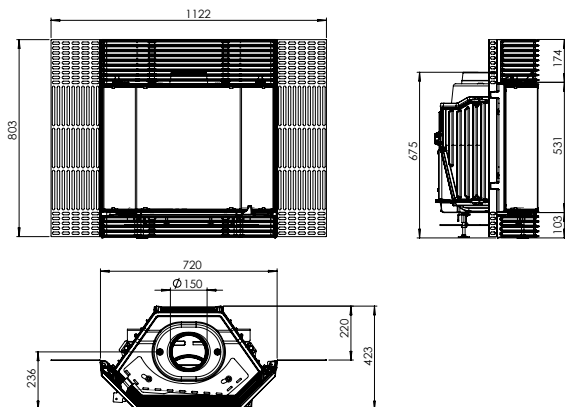
# PHOENIX 1



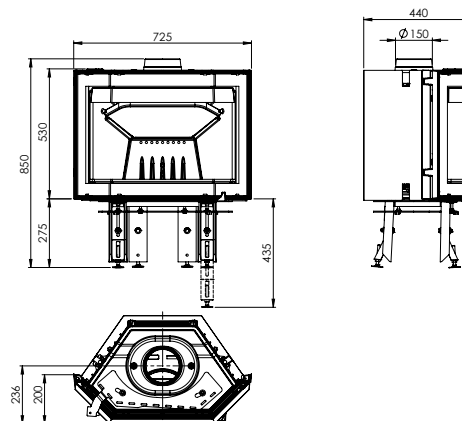
# PHOENIX 2



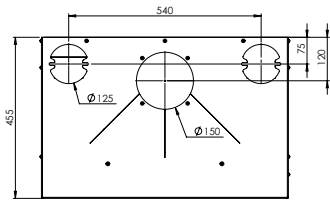
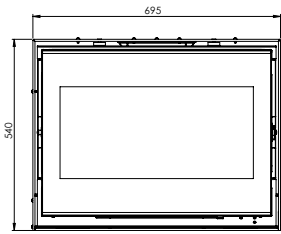
# PHOENIX 3



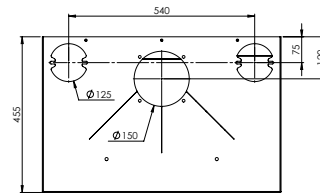
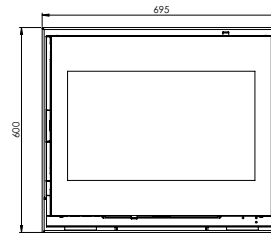
# PHOENIX 4



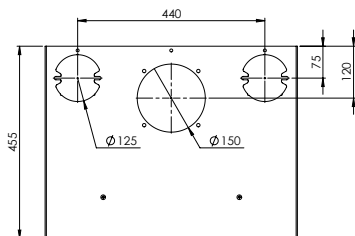
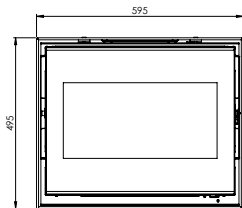
# 2320SC



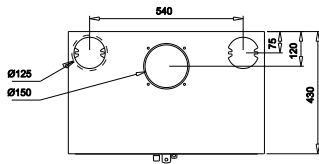
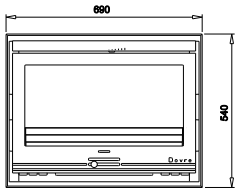
# 2620SC



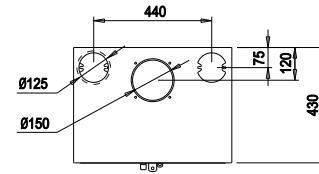
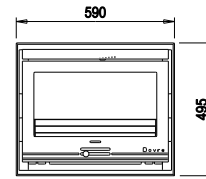
# 2120SC



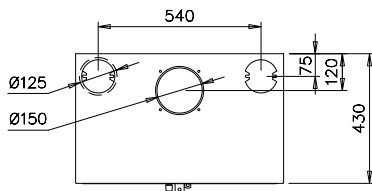
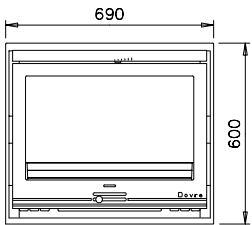
## 2220S



## 2020S



## 2520S






















# ACCESSOIRES

# Accessoires

## EMAIL ROOKAFVOERBUIZEN

Productnaam	Foto	Omschrijving
RL1000 (E6,E8,E9,E12,E14)		Buis 1000mm Ø150mm
RL0750 (E6,E8,E9,E12,E14)		Buis 750mm Ø150mm
RLV1150 (E6,E8,E9,E12,E14)		Buis 750-1120mm verstelbaar
RL0250 (E6,E8,E9,E12,E14)		Buis 250mm Ø150mm
BGG45 (E6,E8,E9,E12,E14)		Bocht 45° Ø150mm
BGG90 (E6,E8,E9,E12,E14)		Bocht 90° Ø150mm
K0330 (E6,E8,E9,E12,E14)		T-stuk met afsluitdop Ø150mm
RWF (E6,E8,E9,E12,E14)		Rozet Ø150mm
MUFF (E6,E8,E9,E12,E14)		Aansluitstukbuis Ø150mm

## ACCESSOIRES ALGEMEEN

Foto	Omschrijving	Artikelnummer
	1 x Spuitbus Thermoblack antraciet	70.74902.000
	12 x Spuitbus Thermoblack antraciet	70.74902.100
	1 x Spuitbus Thermoblack zwart	70.74901.000
	12 x Spuitbus Thermoblack zwart	70.74901.100
	1 x Servicekit 8 mm	70.79869.000
	12 x Servicekit 8 mm	70.79869.100
	1 x Servicekit 6 mm	70.79870.000
	12 x Servicekit 6 mm	70.79870.100
	1 x Servicekit zelfklevend 10 x 3 mm x 5.2 M	70.79868.000
	12 x Servicekit zelfklevend 10 x 3 mm x 5.2 M	70.79868.100
	1 x Kachelkit 400g	70.30201.000
	12 x Kachelkit 400g	70.30201.100







Vuur met **Karakter**

A series of horizontal dotted lines spanning the width of the page, providing a guide for handwriting practice.





Vuur met **Karakter**

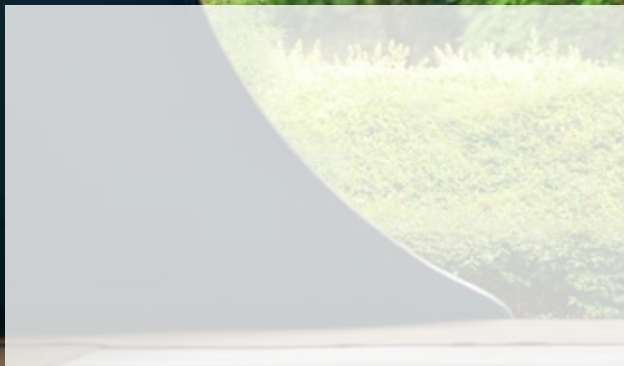
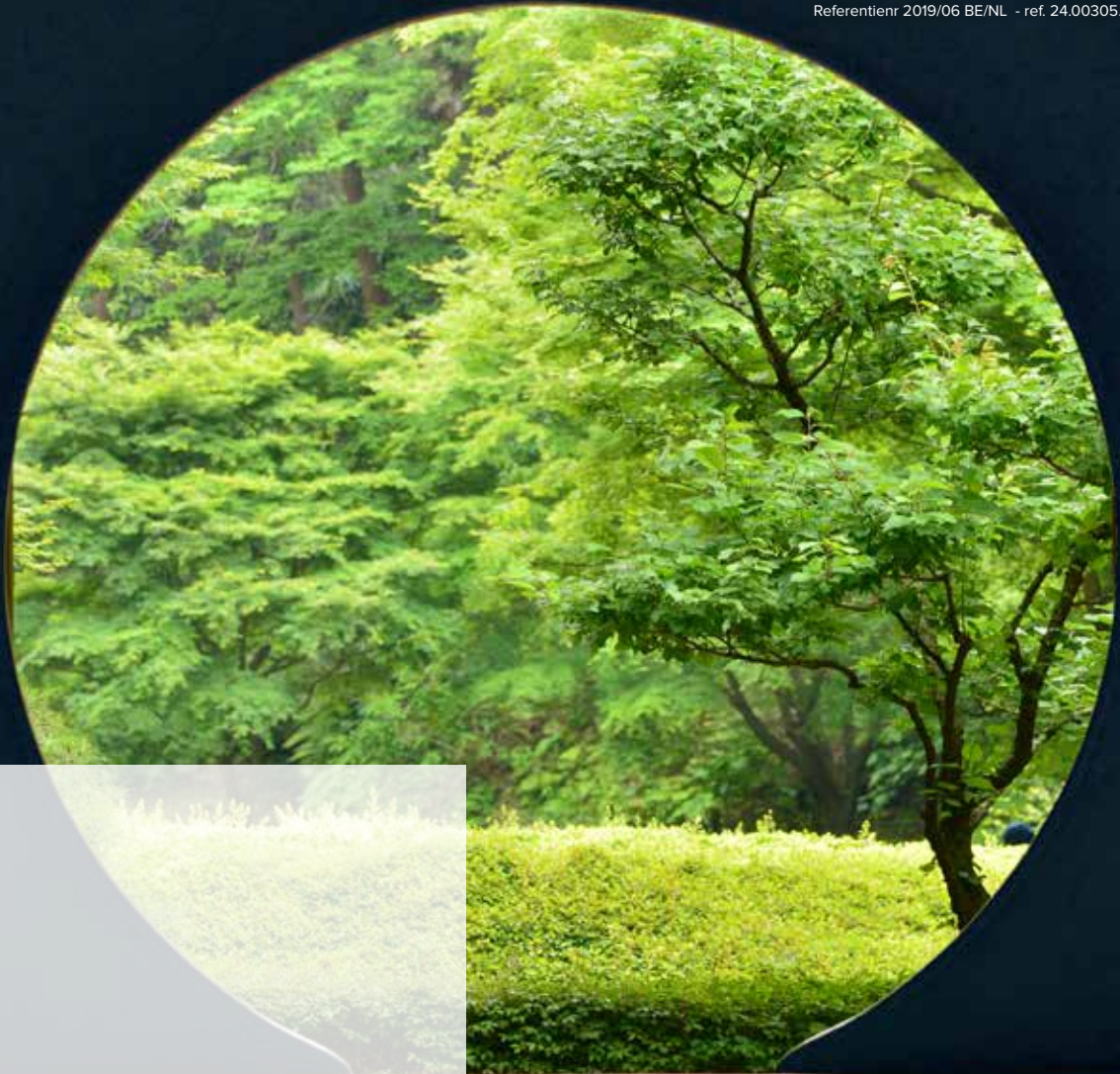
A series of horizontal dotted lines spanning the width of the page, providing a guide for handwriting practice.

# DOVRE

[www.dovre.be](http://www.dovre.be)  
[www.dovrefire.com](http://www.dovrefire.com)

In het kader van continue productverbetering, kunnen prijzen, beelden en specificaties van onze producten afwijken van de beschrijving in deze brochure, zonder voorafgaande kennisgeving.

Referentienr 2019/06 BE/NL - ref. 24.00305.249



www.



.be

Vuur met **Karakter**



# Legenda

## KACHELS

27

## GASKACHELS

55

## (INZET)HAARDEN

65

## TECHNISCHE SPECIFICATIES

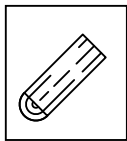
83

## MAATSCHETSEN

103

## ACCESSOIRES

125



HOUT



ACHTER  
AANSLUITING

E6

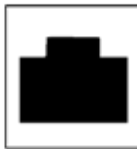
MAJOLICA BRUIN

E12

WIT WIT



GAS



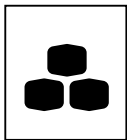
BOVEN  
AANSLUITING

E8

CRÈME WIT

E14

LICHTGRIJS



KOLEN



INBOUW

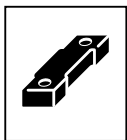
E9

OLIJFGROEN



GESLOTEN  
VERBRANDING

CONCENTRISCHE BUIS



BRIQUETTEN



INZET

### Gebruikte afkortingen

C: met convectiekast  
GA: gesloten verbranding  
GAO: open verbranding  
(G)M: multifuel toestel  
MD: multifuel  
W: hout  
WD: toestel op hout  
/L: met buitenluchtaansluiting  
/P: op sokkel  
/TB: met tablet  
/WB: met woodbox



AANSLUITING  
EXTERNE LUCHT



OPEN  
VERBRANDING

ENKELWANDIGE BUIS