

THERMOROSSI

Fire Lovers

- Pellet Home News -



50
20
18



THERMOROSSI
ANNIVERSARY

- Pellet Home News -



Since 1968



To present

- ITA Sorta in una provincia ricca di tradizione metalmeccanica e aperta alle più innovative tecnologie, Thermorossi opera con successo da oltre 50 anni nel settore del riscaldamento fino a diventare, oggi, una tra le più affermate ed avanzate industrie europee nella produzione di stufe, cucine, inserti, termocucine e caldaie.
- DEU Seit 50 Jahren arbeitet Thermorossi in der Heizungsbranche mit Erfolg und zählt heute als einer der namhaftesten und innovativsten Hersteller von Kaminöfen, Zentralheizungskoch-herden und Heizkesseln in Europa.
- ENG Established in a province renowned for its metalworking traditions and open to modern technology, Thermorossi has been working with success in the heating sector for 50 years and is now one of the leading and advanced European companies in the production of stoves, central heating cookers and boilers.
- FRA Installé depuis plus de 50 ans dans une région riche en tradition mécanique et métallurgique ouverte aux technologies les plus avancées, Thermorossi est un des leaders européens dans la production de poêles, inserts, thermo-cuisinières et chaudières, à bûches et à granulés.
- ESP Establecida en una provincia renombrada por su tradición metalúrgica y abierta a las tecnologías más modernas, Thermorossi trabaja con éxito en el sector de la calefacción desde hace 50 años y ahora es una de las empresas europeas principales y más avanzadas en la producción de estufas, cocinas de calefacción central y calderas de leña.





Ogni apparecchio viene acceso in fabbrica e verificato per almeno 1 ora di funzionamento

Jeder Ofen wurde schon im Werk eine Stunde beheizt und eingestellt

Every unit is tested for 1 hour in the factory

Chaque appareil est allumé en usine et contrôlé pendant au moins 1 heure de fonctionnement

Cada equipo se ha probado y testado en fábrica durante una hora

Telecomando in dotazione

Fernbedienung im Lieferumfang enthalten

Remote control included

Doté de télécommande de série

Mando a distancia incluido

I nostri prodotti non necessitano di ulteriori costi per tarature e collaudi. Nel caso il pellet ENplus fosse di qualità diversa esistono diversi programmi di funzionamento selezionabili

Unsere Produkte müssen nicht nach der Installation speziell eingestellt und kontrolliert werden, denn, wenn die Pelletqualität variiert, kann das System per Tastendruck darauf einfach und simpel angepasst werden

Our products don't incur additional costs for adjustments or testing. In case of pellet fuel of lower quality than En plus standards, it is possible to select different operation programs and set up

Nos produits ne nécessitent d'aucuns coûts de tarage ou d'essais. Au cas où les granulés soient de qualité différente de Enplus, nos produits disposent de divers programmes de fonctionnement

Nuestros productos no necesitan de más costes por ajustes o pruebas. En el caso que el combustible sea de calidad distinta a ENplus existen programas de operación opcionales

Il grande cassetto cenere e le adeguate ispezioni per la pulizia semplificano la manutenzione mantenendo l'efficienza ai massimi livelli

Der große Ascheauffang sowie die leicht zugänglichen Reinigungsöffnungen machen die Reinigung des Gerätes viel einfacher und komfortabler, wodurch die Effizienz des Gerätes hoch gehalten wird

The wide ash pan and the obvious inspection points make maintenance easier keeping the efficiency at highest levels. Simple periodic maintenance

Le grand tiroir des cendres et les inspections de nettoyage pratiques simplifient l'entretien, gardant le rendement au plus haut niveau. Aucune surprise durant l'entretien périodique

El ancho cajón de ceniza y una inspección de limpieza cómoda simplifican la manutención manteniendo el rendimiento a máximos niveles y evitando sorpresas

Il fascio tubiero verticale e l'elevato numero di elementi formano il sistema Thermocore®. Il sistema incrementa la superficie di scambio e migliora il rendimento termico

Der vertikale Rohrwärmetauscher mit größerer Wärmetauscherfläche ist das Herzstück des Thermocore® Systems. Dieses System steigert die Wärmetauscherfläche und erhöht den Wirkungsgrad

The vertical pipes heat exchanger and the high number of exchange elements form the Thermocore® system. This system increases the exchange surface and improve thermal efficiency

Le faisceau tubulaire vertical et ses nombreux éléments forment le système Thermocore®, qui augmente la superficie d'échange de chaleur et améliore le rendement thermique

El intercambiador turbolador vertical de muchos elementos crea el sistema Thermocore®. Este sistema aumenta la superficie de intercambio y mejora el rendimiento térmico

Il ventilatore ambiente, con rotore esterno, è garantito 4 anni perché ermetico alla polvere

4 Jahre Garantie auf den hermetisch dichten Raumluftventilator

External rotor room fan is guaranteed for 4 years being hermetic to dust

Le ventilateur d'air ambiant, avec son moteur à rotor externe, est garanti 4 ans parce qu'hermétique à la poussière

El ventilador ambiente con motor rotor externo lleva 4 años de garantía al ser ermetico al polvo

Funzione «crono» per programmazione settimanale (tre accensioni e tre spegnimenti al giorno)

“Chrono” function for weekly timing program (three daily Starts)

Fonction « Chrono » pour la programmation hebdomadaire (trois allumages et extinctions par jour)

Rigidi criteri costruttivi, elevati spessori della materia prima impiegata, offrono un grande accumulo termico e durata dei componenti

Hohe Produktionsstandards, hohe Qualität der Rohstoffe, garantieren lange Lebensdauer aller feuerberührten Teile und des Brenners

The strict manufacturing standards, the high quality of raw materials, grant higher heat accumulation, stable durability of the burning pot and other components

Les critères de construction rigides, les grosses épaisseurs des matériaux utilisés, offrent une grande capacité d'accumulation thermique, de stabilité dimensionnelle du brûleur, et de durée des composants

Nuestros equipos son el resultado de exigentes criterios de construcción. Ofrecemos equipos con una gran acumulación térmica, estabilidad dimensional del quemador y durabilidad de los componentes

I nostri prodotti a regime minimo misurano solo 36 decibel di fruscio durante il funzionamento

Unsere Produkte emittieren nur 36 Dezibel bei kleinster Heizleistung

Our products produce only 36 decibels of noise at minimum level of operation

Au régime minimum de fonctionnement, nos produits émettent seulement 36 décibels de bruit

Nuestros equipos trabajan a niveles mínimos de sonido. Solamente miden 36 decibelios de sonoridad a nivel mínimo de operación

Per tutti coloro che pretendono la comodità delle stufe a pellet ma non vogliono un sistema di ventilazione forzata, Thermorossi propone una ampia gamma di stufe a convezione naturale

Für Kunden, die nicht auf einen Pelletofen verzichten wollen aber keinen Raumluftventilator wünschen, bietet Thermorossi eine Auswahl an verschiedenen Öfen mit Strahlungs- und Konvektionswärme an

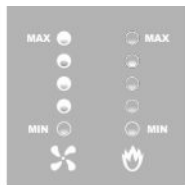
For those who want the convenience of pellet stoves, but not fan ventilation; Thermorossi offers a wide range of convection stoves

Pour tous ceux qui prétendent la commodité des poêles à granulés, mais ne veulent pas de système de ventilation forcée, Thermorossi propose une ample gamme de poêles à convection naturelle

Para los que exigen la conveniencia de las estufas de pellets, pero no quieren un sistema de ventilación forzada, Thermorossi ofrece una amplia gama de estufas de convección natural



Made in Italy: Thermorossi si avvale delle più moderne tecniche di produzione e tutti i prodotti sono conformi alle più severe normative europee
 Made in Italy: Thermorossi benutzt die neuesten Fertigungsmethoden und alle Geräte erfüllen die strengsten Anforderungen der Europäischen Richtlinien bezüglich Sicherheit und Umweltschutz
 Made in Italy: Thermorossi uses the most modern techniques of production and all products conform to the strictest European regulations.
 Made in Italy: Thermorossi se sert des techniques de production les plus performantes et tous les produits sont conformes aux normes européennes les plus sévères
 Made in Italy: Thermorossi utiliza las técnicas más modernas de producción y todos los productos se ajustan a las más estrictas normas europeas



E' possibile regolare il livello di ventilazione al minimo e la potenza di combustione al massimo

Heizleistung sowie Gebläseleistung sind unterschiedlich einstellbar. Es ist möglich, bei höchster Heizleistung trotzdem die kleinste und leiseste Gebläseleistung zu wählen

Ventilation and output power set up levels are independent: it is possible to set the ventilation at minimum and output power at maximum

Les niveaux de ventilation et de puissance de combustion sont indépendants : il est possible de régler le niveau de ventilation au minimum et la puissance de combustion au maximum, pour bien se chauffer dans le plus grand silence

Los niveles de ventilación y potencia son independientes. Esto permite poner el nivel de ventilación al mínimo y la potencia de combustión al máximo

Sistema di filtraggio della polvere facilmente ispezionabile e lavabile

Raumluftfilter; Der Filter ist einfach zu reinigen

Warm air filtering system; the filter is easy to check and clean

Système de filtrage de l'air chaud : le filtre s'inspecte et se lave facilement

Sistema de filtración del aire de calefacción con filtro que se puede inspeccionar y lavar fácilmente

Il pannello digitale LCD di nuovo design è implementato da messaggi grafici semplici ed intuitivi

Das neue Bedienfeld wurde mit verschiedenen einfachen Symbolen und Mitteilungen ausgestattet

The new design of control panel has been updated with simple visual messages

Le panneau digitale LCD au design entièrement nouveau propose des messages graphiques simples et intuitifs

La pantalla LCD de nueva generación ha sido actualizada utilizando mensajes gráficos sencillos e intuitivos

Flusso d'aria calda orientabile

Unterschiedlich einstellbare Warmluftauslässe

Directable and adjustable air flow

Flux d'air chaud orientable

Flujo de aire orientable y direccionable

Pratico e igienico piano scaldia vivande di facile pulizia

Hygienische, simpel zu reinigen, speiseaufwärmende Platte zum kochen ist vorhanden

Incorporates practicality and hygiene, easy to clean hotplate heats food

Chauffe-plats pratique et hygiénique, simple à nettoyer

Práctico plano para calentar comidas higiénico y fácil de limpiar

Capace di distribuire il calore in più ambienti e riscaldare più locali anche su piani diversi

Kann Wärme auf mehrere Räume verteilen und mehrere Räumlichkeiten auf verschiedenen Stockwerken beheizen

Capable of distributing heat to various rooms, even on different floors

Capable de distribuer la chaleur dans plusieurs pièces et de chauffer plusieurs locaux, même sur différents étages

Capaz de distribuir el calor en varias habitaciones y calentar varios locales, aunque estén en pisos diferentes

Buciatore brevettato PelletPower®

Patentierter Brenner PelletPower®

PelletPower® patented burner

Brûleur breveté PelletPower®

Quemador patentado PelletPower®

Ogni stufa è dotata di componenti meccanici che garantiscono una maggiore sicurezza dell'apparecchio, come ad esempio una valvola di sovrappressione e un pressostato

Ausgestattet mit mechanische Sicherheitseinrichtungen wie zum Beispiel Entlüftungsventil und Druckreduzierventil

Every stove is equipped with mechanical safety devices that assure an added safety, such as over-pressure valve and pressure switch

Chaque poêle est doté de composants mécaniques qui garantissent une plus grande sécurité comme, entre autres, la soupape de surpression et le pressostat

Cada estufa es equipada con componentes mecánicos que garantizan la seguridad del equipo, como por ejemplo la valvula de sobrepresión y el pressostato

Focolare con ampia visione del fuoco a 270°

Feuer mit einem Öffnungswinkel von 270°

Fire view with an opening angle of 270°

Foyer avec vue sur le feu à 270°

Hogar con amplia vista a 270° de la llama

Possibilità di installare la stufa affinché prelevi aria primaria per la combustione dall'esterno dell'abitazione, limitando il consumo di ossigeno nei locali.

Option, um Verbrennung-Primärluft von aussen zu nehmen, um Sauerstoffverbrauch im Raum zu vermeiden

Option to take combustion primary air from outside, in order to avoid oxygen consumption in the room

Possibilité de prélever directement l'air primaire de combustion depuis l'extérieur, pour limiter la consommation d'oxygène dans les locaux

Posibilidad de tomar aire primario de combustión desde el exterior, limitando el consumo de oxígeno en las habitaciones

Thermorossi - I perché di una scelta

Die gründe einer Wahl - Why to choose Thermorossi? - Pourquoi Thermorossi? - Los motivos de una elección

POP



ITA Siete amanti della musica e sognate un look glamour? Ecco a Voi Pop: la stufa a pellet in soli 46 cm di diametro, fatevi conquistare dalla sua personalità e dai preziosi dettagli che la rendono irresistibilmente attraente. Perfetta per una collocazione ad angolo, grazie all'uscita fumi centrale in asse con la stufa. Top in ghisa e fianchi in acciaio.

DEU Sind Sie ein Musikliebhaber, der von einem glamourösen Look träumt? Hier ist, Pop: Der Pelletofen mit einem Durchmesser von nur 46 cm. Lassen Sie sich von seiner Persönlichkeit und seinen präzisen Details bezaubern, die ihn unwiderstehlich attraktiv machen. Perfekt für jede Eckaufstellung, dank des zentralen Rauchrohrabgangs, der sich in der Achse auf der Rückseite des Ofens befindet. Eine gusseiserne Eine gusseiserne Topabdeckung rundet die Erscheinung passend zu den Seitenwänden aus Stahl ab.

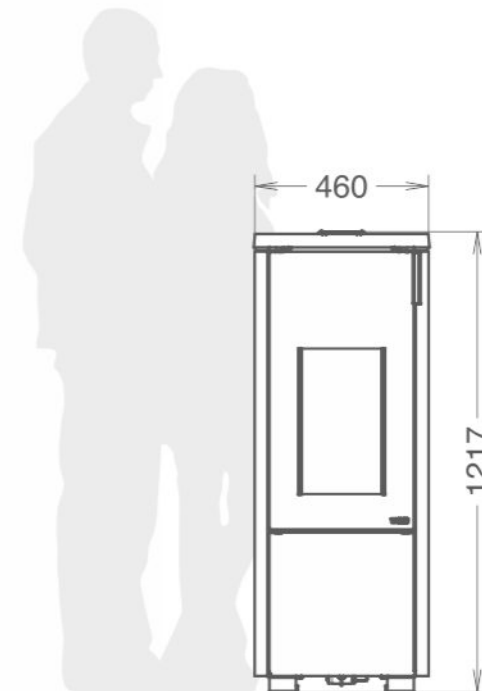
ENG Are you a music lover dreaming of a glamorous look? Here's to you Pop: the pellet stove in just 46 cm in diameter. Let it conquer you with its personality and precious details that make it irresistibly attractive. Perfect for any corner placement, thanks to the central smoke outlet in line with the stove. Cast iron top and sides in steel.

FRA Vous êtes amants de la musique et vous rêvez d'un look glamour? pour vous, voici Pop : le poêle à granulés de 46 cm de diamètre seulement. Laissez-vous conquérir par sa personnalité et ses précieux détails qui le rendent irrésistiblement attrayant. Il est parfait pour une place d'angle, grâce à la sortie des fumées centrale, dans l'axe du poêle. Top en fonte colorée dans la teinte des flancs en acier

ESP ¿Eres amante de la música y sueñas con un estilo glamour? Por ti ahora hay Pop: la estufa de pellets con un diámetro de sólo 46 cm, déjate llevar por su personalidad y los preciosos detalles que la hacen irresistiblemente atractiva. Perfecta para el posicionamiento de las esquinas, gracias a la salida central de humos en línea con la estufa. Tapa de hierro fundido y los lados de acero.



• **Thermocomfort (optional)**
 Radiocomando con termostato ambiente;
 Funksteuerung mit Raumthermostat;
 Radio control with room thermostat;
 Radiocommande avec thermostat d'ambiance;
 Radio control con termostato de ambiente;



73

1217x460x478

3,4 - 9,0*

3,0 - 8,1*

0,7 - 1,85*

17



maiolica SLIMQUADRO 9

ITA L'esclusivo design brevettato salva spazio dal successo internazionale è ora disponibile per il modello dalle misure più contenute. Dotata del sistema di canalizzazione multi direzionale MULTI WAY AIR SYSTEM, scambiatore di calore THERMOCORE® e pulizia ordinaria e straordinaria semplificata EASY CLEANING.

DEU Das einzigartige, patentierte und platzsparende Design ist nun auch in einem kleineren Modell erhältlich. Ausgestattet mit dem Warmluftverteilssystem MULTI WAY AIR SYSTEM, dem Wärmetauscher THERMOCORE und dem einfachen EASY CLEANING Reinigungssystem.

ENG The unique patented design that saves space which is an international success is now available for smaller models. Equipped with multi-directional MULTI WAY AIR SYSTEM, heat exchanger THERMOCORE and simplified cleaning system EASY CLEANING.

FRA Le design à encombrement réduit, exclusif et breveté, du Slimquadro 11, fort de son succès international, est maintenant disponible dans cette version aux dimensions et puissance plus contenues. Doté du système multidirectionnel de canalisation du flux d'air chaud MULTI WAY AIR SYSTEM, de l'échangeur de chaleur THERMOCORE®, et du système de nettoyage ordinaire et extraordinaire simplifié EASY CLEANING.

ESP El diseño único y patentado para ahorrar espacio de gran éxito internacional está ahora disponible en una versión de tamaño más reducido. Equipado con sistema de canalización multidireccional MULTI-WAY AIR SYSTEM, intercambiador de calor THERMOCORE® y limpieza ordinaria y extraordinaria simplificadas EASY CLEANING.

Uscite fumi disponibili:
superiore-posteriore-laterale sinistro
Flue outlet options: top-rear-left side

Uscite per canalizzazione disponibili: 2 posteriori
1 lato sinistro - 1 lato destro
Duct vents options: 2 rear 1 side right - 1 side left

Multyway Air System:
flusso aria orientabile
(fronte-retro-destro-sinistro)
Multyway Air System:
adjustable air flow
(front -rear-right-left)

Preziosa maiolica artigianale
fatta a mano
Precious handmade majolica
by master craftsmen

Preziosa porta focolare
in cristallo e ghisa
Precious cast iron
and glass firebox door

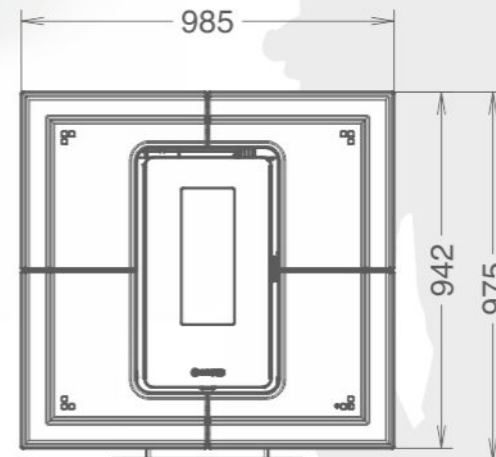
Maniglia removibile.
Essenzialità nel design
e maggior sicurezza
Removable door handle.
Essential design
and high safety



• **Thermocomfort (optional)**
Radiocomando con termostato ambiente;
Funksteuerung mit Raumthermostat;
Radio control with room thermostat;
Radiocommande avec thermostat d'ambiance;
Radio control con termostato de ambiente;



10m x 1
5m x 2



77	
985x975x290	
3,8 - 9,8	
3,4 - 8,5	
0,8 - 2	
17	

maiolica SLIMQUADRO¹¹ e IDRA

- ITA Thermorossi cambia i confini tra spazi e funzioni, la stufa diventa un "mobile" da inserire in assoluta libertà, un quadro da appendere dall'esclusivo design brevettato. Dotata di scambiatore di calore THERMOCORE® e pulizia ordinaria e straordinaria semplificata EASY CLEANING. La versione Idra è dotata di bruciatore motorizzato con tecnologia PELLETPOWER®.
- DEU Thermorossi verändert die Grenzen zwischen Raum und Funktion, hier wird die Heizung zu einem "Möbelstück" und kann wie ein Bild zu hängend plaziert werden. Ausgestattet mit dem Wärmetauscher THERMOCORE® und dem einfachen EASY CLEANING. Version Idra ist mit dem PELLETPOWER® Patentierter Brenner ausgestattet.
- ENG Thermorossi moves the borders between space and function. The heater becomes a masterpiece to be exhibited, a piece of furniture to be placed at will, a picture to be hanged. Equipped with heat exchanger THERMOCORE® and simplified cleaning system EASY CLEANING. The version Idra is equipped with the PELLETPOWER® technology patented burner.
- FRA Thermorossi modifie les frontières entre espaces et fonctions : le poêle devient un tableau à accrocher au mur, au design exclusif et breveté, un "meuble" à insérer en toute liberté. Doté de l'échangeur de chaleur THERMOCORE® et du système de nettoyage ordinaire et extraordinaire simplifié EASY CLEANING. Version Idra équipée du brûleur motorisé avec technologie PELLETPOWER®.
- ESP Estufa de pellet canalizable Slimquadro 11: Thermorossi cambia las fronteras entre espacios y funciones, la estufa se convierte en un cuadro para colgar, un "mueble" para combinar libremente. Equipada con intercambiador de calor THERMOCORE® y limpieza ordinaria y extraordinaria simplificadas EASY CLEANING. Versión Idra es equipada con la tecnología de quemador motorizado PELLETPOWER®.

Uscite fumi disponibili*:
superiore - posteriore - laterale sx
Flue outlet options*:
top-rear-left side

Multyway Air System*:
flusso aria orientabile
(fronte - retro - dx - sx)
Multyway Air System*:
adjustable air flow
(front - rear-right-left)

Uscite per canalizzazione disponibili*:
2 posteriori, 1 lato sx, 1 lato dx
Duct vents options*:
2 rear, 1 left side, right side

Preziosa maiolica artigianale
fatta a mano
Precious handmade majolica
by master craftsmen

Maniglia removibile.
Essenzialità nel design
e maggior sicurezza
Removable door handle.
Essential design
and high safety

Schermo comandi
programmabile,
con telecomando*
Programming control panel,
with remote control

• Thermocomfort (optional)*
Radiocomando con termostato ambiente;
Funksteuerung mit Raumthermostat;
Radio control with room thermostat;
Radiocommande avec thermostat d'ambiance;
Radio control con termostato de ambiente;

• INTEGRA TR-PACK (optional)**
Thermocell® (250/400/500 lt);
Thermopuffer (400/500 lt);
Thermosole® (2.0 e 2.6);

• Valvola termostatica a 3 vie**
1" FFF 55 OT (optional)
Thermostatic valve 3 ways**
1" FFF 55 OT (optional);
Vanne thermostatique 3 voies**
1" FFF 55 OT (optional);

• Sonda PT100** (optional - min 2 pz)
per funzione «THERMOCONTROL»
PT100 sensor** (optional - min 2 pc)
for «THERMOCONTROL» function
Sonde PT100** (optional - min 2 pces)
pour fonction «THERMOCONTROL»

Maiolica

Bianco

Beige

Bordeaux

Plus
92
Idra
120



1043 - H
1137 - L
319 - P



Plus
4,8-11,4
Idra
4,9-14,3



Plus
4,5-10,2
Idra
4,7-13,3



Idra
4,1 - 11,9



Plus
1-2,3
Idra
1,1-3,1



Plus
17
Idra
18



Preziosa porta focolare
in cristallo e ghisa
Precious cast iron
and glass firebox door

Brucciatoe brevettato
PelletPower®**
PelletPower®
patented burner**

Piedistallo removibile
per installazione sospesa a muro
Removable pedestal
for wall-installation



PELLETPOWER®

Di serie su termostufe versione «Idra»
Standard on thermo-stoves "Idra" version



16m³
8m³

Plus

Idra

* Solo versione «Plus» - * Only on «Plus» version

** Solo versione «Idra» - ** Only on "Idra" version

SLIMQUADRO maiolica idra maxi

ITA La collezione Slimquadro® dall'esclusivo design brevettato e salva spazio dal successo internazionale, si arricchisce nella versione termostufa con un nuovo modello ancora più potente. L'innovativo bruciatore motorizzato con tecnologia brevettata PELLETPOWER® mantiene la resa termica elevata e costante nell'arco dell'intera giornata: mantenere il bruciatore pulito significa ridurre sia la manutenzione ordinaria che i costi di combustibile, con un rapido ammortamento del generatore. Ideale per il riscaldamento domestico diventa il cuore dell'impianto, facilmente integrabile grazie alle misure compatte.

DEU Die Slimquadro® Kollektion, die innovative platzsparende Produktfamilie mit patentiertem Design welche ausschließlich von Thermorossi mit großem internationalen Erfolg hergestellt wird, wird nun mit einem neuen wassergeführten Modell erweitert, welches noch leistungsfähiger ist. Wenn Sie eine größere Fläche durch eine Pellet-Heizung erwärmen möchten, bietet dieses Produkt die ideale Lösung. Es bildet den Kern des Heizsystems welches dank seiner kompakten Abmessungen einfach im Wohnbereich integriert werden kann. PELLETPOWER® das innovative patentierte Brennersystem hält den Sauerstoffgehalt bei der Verbrennung konstant und hält die Effizienz der Verbrennung für einen langen Zeitraum stabil. Der Brenner wird konstant saubergehalten und somit reduzieren sich die Brennstoffkosten und die Amortisation des Heizgerätes.

ENG The Slimquadro® collection, the innovative space-saving patented design, made exclusively by Thermorossi and which is achieving great international success, enhances itself with a new entry: a new idra model, even more powerful. If you would like to heat a domestic environment through a pellet heating generator, it provides the ideal solution. It becomes the core of the system, easy to be integrated in living zones thanks to its compact dimensions. The PELLETPOWER® innovative patented burner maintains the correct rate of oxygen keeping the efficiency of combustion stable for longer periods: keeping the burner clean means reducing cleaning times and fuel costs, and payback initial heating generator costs over few years.

FRA La collection Slimquadro®, au design à encombrement réduit exclusif et breveté, forte de son succès international, s'enrichit dans sa version Idra d'un nouveau modèle encore plus puissant. Idéal pour le chauffage domestique, il devient le cœur du circuit, facilement intégrable grâce à ses mesures compactes. L'innovant brûleur motorisé avec technologie brevetée PELLETPOWER® maintient le rendement thermique élevé et constant tout au long du jour: garder le brûleur propre signifie réduire aussi bien la maintenance ordinaire que les frais de combustible, avec un amortissement plus rapide du générateur.

ESP La gama Slimquadro® de diseño exclusivo, patentado y ahorra-espacio de éxito internacional, se enriquece en la versión idra con un nuevo modelo, aún más potente. Ideal para la calefacción del hogar, se convierte en el centro de la instalación integrándose fácilmente gracias a sus medidas compactas. El quemador motorizado con tecnología patentada PELLETPOWER® mantiene constantemente una alta eficiencia térmica durante todo el día: mantener limpio el quemador quiere decir reducir tanto el mantenimiento como los gastos de combustible, con una rápida amortización del generador.

Uscite fumi disponibili:
Superiore – posteriore – lato sinistro
Flue outlet options: top-rear-left side



Preziosa maiolica artigianale
fatta a mano
Precious handmade majolica
by master craftsmen

Schermo comandi
programmabile
Programming
control panel

Bruciatore brevettato
PelletPower®
PelletPower®
patented burner

Preziosa porta focolare
in cristallo e ghisa
Precious cast iron
and glass firebox door

Maniglia removibile.
Essenzialità nel design
e maggior sicurezza
Removable door handle.
Essential design and
added safety



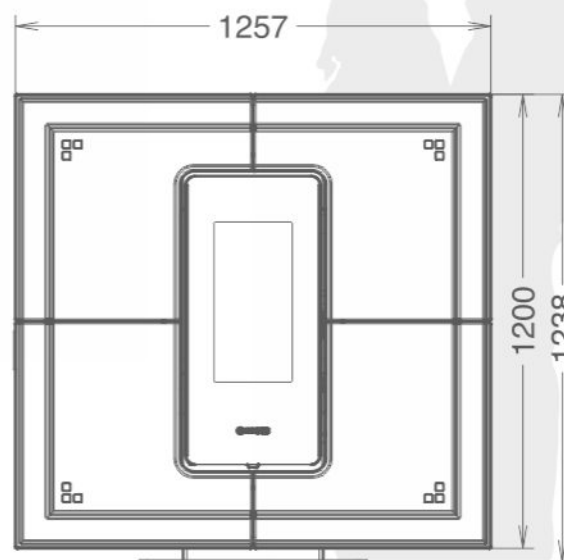
• INTEGRA TR-PACK (optional)
Thermocell® (250/400/500 lt);
Thermopuffer (400/500 lt);
Thermosole® (2.0 e 2.6);



• Valvola termostatica a 3 vie
1" FFF 55 OT (optional)
Thermostatic valve 3 ways
1" FFF 55 OT (optional);
Vanne thermostatique 3 voies
1" FFF 55 OT (optional);



• Sonda PT100 (optional - min 2 pz)
per funzione «THERMOCONTROL»
PT100 sensor (optional - min 2 pc)
for «THERMOCONTROL» function
Sonde PT100 (optional - min 2 pces)
pour fonction «THERMOCONTROL»



185
1209x1224x316

mm
kW
kW NOM.
kW
1,3 - 4,7



BellaVista™ S

- ITA** Thermorossi dimostra continuamente la propria attenzione a percorrere nuove vie, con tecniche innovative e un design straordinario in grado di aprire nuovi segmenti di mercato. Bellavista Square: stufa a pellet dal design unico ed inconfondibile, ideale come soluzione a penisola per separare due ambienti grazie al vetro panoramico che garantisce una visione del fuoco a 270°.
- DEU** Thermorossi strebt stets und konstant neue Wege an, um immer innovativere und technisch bessere Lösungen mit herausragendem Design anbieten zu können, wodurch neue Marktsegmente erschlossen werden können. Bellavista Square: Pelletofen mit einzigartigem und unverwechselbarem Design, ideal als Halbinsel-Lösung zur Trennung von zwei Räumen dank der Panoramaverglasung, die eine 270° Sicht auf das Feuer garantiert.
- ENG** Thermorossi assures its constant and continuous attention to pursue new paths, ever innovative, improved technical solutions and outstanding design, in order to open up new segments of the market. Bellavista Square : pellet stove with a unique and unmistakable design, ideal as a peninsula solution to separate two rooms thanks to the panoramic glass that guarantees a 270° view of the fire.
- FRA** Thermorossi démontre continuellement son engagement à parcourir de nouvelles voies, avec des techniques innovantes et un design extraordinaire capables d'ouvrir de nouveaux segments de marché. Le Bellavista Square, poêle à granulés au design caractéristique et unique, est la solution idéale comme îlot pour séparer deux pièces, grâce à sa vitre panoramique qui garantit la vision du feu à 270°.
- ESP** Thermorossi demuestra continuamente su atención a nuevos enfoques, con técnicas innovadoras y un diseño único que puede abrir nuevos segmentos de mercado. Bellavista Square: estufa de pellets de diseño único e inconfundible, ideal como solución peninsular para separar dos habitaciones gracias al vidrio panorámico que garantiza una visión del fuego de 270°.



PELLETPOWER®
bruciatore brevettato



• **Thermocomfort (optional)**
Radiocomando con termostato ambientale;
Funksteuerung mit Raumthermostat;
Radio control with room thermostat;
Radiocommande avec thermostat d'ambiance;
Radio control con termostato de ambiente;

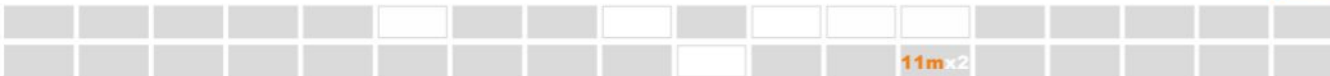
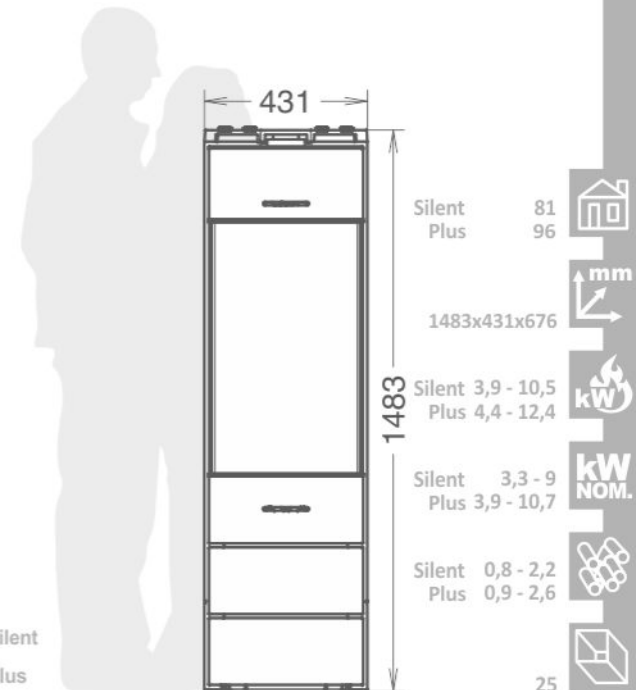


• **AIRBOX3 (optional):** riscalda più ambienti,
la stufa diventa ventilata e canalizzabile,
radiocomando in dotazione;
AIRBOX3 (optional): it heats several rooms,
the stove becomes vented and air-ducting, remote
control inclusive as standard;



• **Pietre decorative (optional)**
di colore bianco Carrara o nero ardesia
Decorative stone (optional)
in Carrara white or in slate black colours

Grigio



Silent
Plus



ESSENZA metalcolor

- ITA** Stufa a pellet dal design essenziale e minimalista, rivestita in pietra ollare oppure in acciaio colorato arricchita da una maiolica per diffondere essenze aromatiche. Dotata di bruciatore motorizzato con tecnologia PELLETPOWER® (modello Idra), scambiatore di calore THERMOCORE® e pulizia ordinaria e straordinaria semplificata EASY CLEANING. Disponibile nella versione Silent, Air, Plus e Idra.
- DEU** Der Pelletofen mit geradlinigem und minimalistischem Design, verkleidet mit Sandstein oder farbigen Stahl und einer Duftschale für aromatische Raumduftöle, wird Sie begeistern. Ausgestattet mit einem Raumlüftventilator, mit der PELLETPOWER® Technologie (nur Idra), dem Wärmetauscher THERMOCORE® und dem einfachen EASY CLEANING Reinigungssystem. Verfügbar in den Versionen Silent, Air, Plus und Idra.
- ENG** Pellet stove with an essential and minimalist design, clad in soapstone or coloured steel embellished with aromatic essential oils. Equipped with the motorised fan technology PELLETPOWER® (Idra model) heat exchanger THERMOCORE® and simplified cleaning system EASY CLEANING. Available in versions, Silent, Air, Plus and Idra.
- FRA** Poêle à granulés au design essentiel et minimaliste, habillé en pierre ollaire ou en acier coloré, enrichi d'une céramique pour la diffusion d'essences aromatiques. Doté du brûleur motorisé avec technologie PELLETPOWER® (version Idra), de l'échangeur de chaleur THERMOCORE®, et du système de nettoyage ordinaire et extraordinaire simplifié EASY CLEANING. Disponible dans les versions Silent, Air, Plus et Idra.
- ESP** Estufa de pellets de diseño esencial y minimalista, con acabados en piedra o en acero enriquecido por elementos en cerámica para emanar esencias aromáticas. Equipada con la tecnología de quemador motorizado PELLETPOWER® (versión Idra), intercambiador de calor THERMOCORE® y limpieza ordinaria y extraordinaria simplificadas EASY CLEANING. Disponible en versión Silent Air, Idra y Plus.

Kit rivestimento a rapida installazione

Schnellmontage-Verkleidungsset



Quick installation coating kit

Kit habillage au montage rapide.

Kit de revestimiento de instalación rápida

Schermo comandi programmabile, con telecomando***

Programming control panel, with remote control***

Accesso scorrevole per il caricamento del pellet
Sliding access to the pellet tank**Piano igienico, in cristallo* con funzione di scaldare vivande****
Optional: Dinner**
Glass top plate* with food warming function**
Optional: Dinner****Maniglia diffondi aromi in preziosa ceramica**
Precious ceramic handle with aroma diffuser**Maniglia removibile. Essenzialità nel design e maggior sicurezza**
Removable door handle. Essential design and high safety**Piano salva cenere**
Ash collecting base**Porta focolare in vetro ceramico serigrafato e ghisa**
Cast iron and glass firebox door**• Dinner* (optional)**
Coperchio scaldare vivande in cristallo;
Warmhalteplatte aus Kristallglas;
Couvercle chauffe-plat en crystal;
Glass food-warming cover;
Chapa para calentar comidas;**• Thermocomfort** (optional)**
Radiocomando con termostato ambiente;
Funksteuerung mit Raumthermostat;
Radio control with room thermostat;
Radiocommande avec thermostat d'ambiance;
Radio control con termostato de ambiente;**• INTEGRA TR-PACK*** (optional)**
Thermocell® (250/400/500 lt)
Thermopuffer (400/500/1500 lt)
Thermosole® (2.0 e 2.6)

Bianco

Tortora

Grigio

Bordeaux

Ruggine

Nero - Bronze

Silent	72
Air	103
Plus	103
Idra	110

1127x518x596

Silent	4 - 9,3
Air	4,8 - 13,2
Plus	4,8 - 13,2
Idra	3,8 - 13,5

Silent	3,4 - 8
Air	4,3 - 11,4
Plus	4,3 - 11,4
Idra	3,5 - 12,2

Idra 3 - 11

Silent	0,8 - 1,9
Air	1 - 2,7
Plus	1 - 2,7
Idra	0,8 - 2,9

Silent	19
Air	19
Plus	15
Idra	19


Di serie su termostufe versione «Idra»
Standard on thermo-stoves «Idra» version

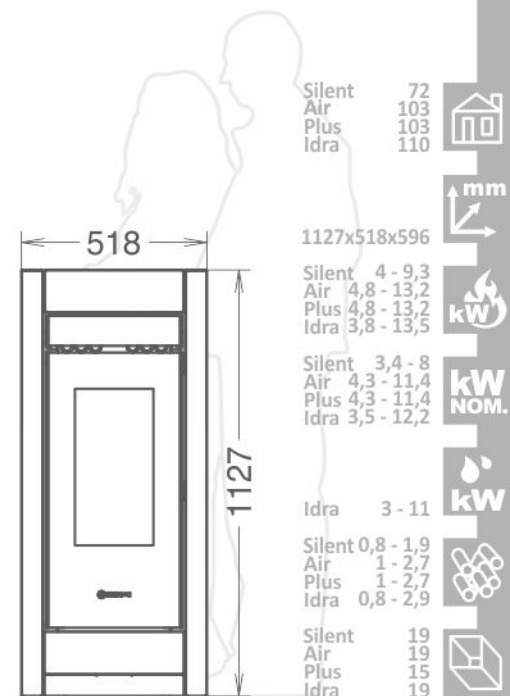
														15m ² IN 1				

* Non disponibile per versione «Silent» e «Idra»
* Not available on «Silent» and «Idra» versions

** Non disponibile per versione «Idra»
** Not available on «Idra» version

*** Solo versione «Idra»
*** Only on «Idra» version

La tipologia di fiamma ed il focolare possono variare a seconda delle versioni
Flame and the firebox can vary according to different model



silent - air - plus - idra

A⁺



ESSENZA stone

Stufa con rivestimento stone assemblato
Ofen mit Sandstein-Verkleidungsset montiert
Stove with coating kit in soapstone assembled
Poêle avec kit habillage en pierre assemblé
Estufa con revestimiento en piedra ensamblado

product protected by design patent

- ITA** Stufa a pellet dal design essenziale e minimalista, rivestita in pietra ollare oppure in acciaio colorato arricchita da una maiolica per diffondere essenze aromatiche. Dotata di bruciatore motorizzato con tecnologia PELLETPOWER® (modello Idra), scambiatore di calore THERMOCORE® e pulizia ordinaria e straordinaria semplificata EASY CLEANING. Disponibile nella versione Silent, Air, Plus e Idra.
- DEU** Der Pelletofen mit geradlinigem und minimalistischem Design, verkleidet mit Sandstein oder farbigen Stahl und einer Duftschale für aromatische Raumduftöle, wird Sie begeistern. Ausgestattet mit einem Raumluftventilator, mit der PELLETPOWER® Technologie (nur Idra), dem Wärmetauscher THERMOCORE® und dem einfachen EASY CLEANING Reinigungssystem. Verfügbar in den Versionen Silent, Air, Plus und Idra.
- ENG** Pellet stove with an essential and minimalist design, clad in soapstone or coloured steel embellished with aromatic essential oils. Equipped with the motorised fan technology PELLETPOWER® (Idra model) heat exchanger THERMOCORE® and simplified cleaning system EASY CLEANING. Available in versions, Silent, Air, Plus and Idra.
- FRA** Poêle à granulés au design essentiel et minimaliste, habillé en pierre ollaire ou en acier coloré, enrichi d'une céramique pour la diffusion d'essences aromatiques. Doté du brûleur motorisé avec technologie PELLETPOWER® (version Idra), de l'échangeur de chaleur THERMOCORE®, et du système de nettoyage ordinaire et extraordinaire simplifié EASY CLEANING. Disponible dans les versions Silent, Air, Plus et Idra.
- ESP** Estufa de pellets de diseño esencial y minimalista, con acabados en piedra o en acero enriquecido por elementos en cerámica para emanar esencias aromáticas. Equipada con la tecnología de quemador motorizado PELLETPOWER® (versión Idra), intercambiador de calor THERMOCORE® y limpieza ordinaria y extraordinaria simplificadas EASY CLEANING. Disponible en versión Silent, Air, Idra y Plus.



• Dinner* (optional)
Coperchio scaldare vivande in cristallo;
Warmhalteplatte aus Kristallglas;
Couvercle chauffe-plat en crystal;
Glass food-warming cover;
Chapa para calentar comidas;



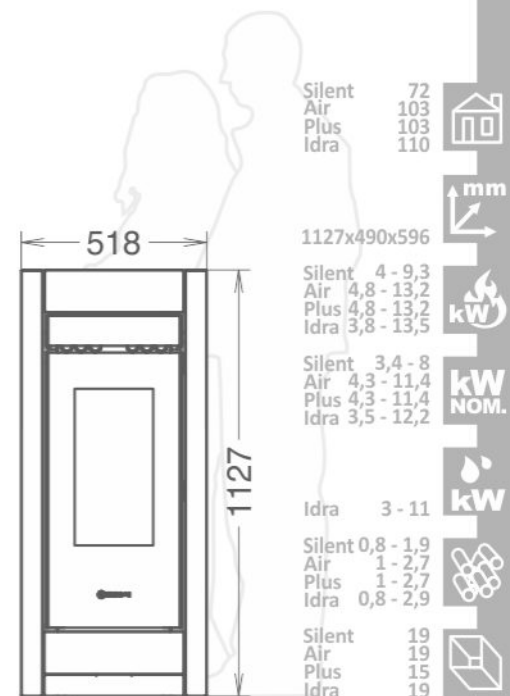
Ollare



• Thermocomfort** (optional)
Radiocomando con termostato ambiente;
Funksteuerung mit Raumthermostat;
Radio control with room thermostat;
Radiocommande avec thermostat d'ambiance;
Radio control con termostato de ambiente;



• INTEGRA TR-PACK*** (optional)
Thermocell® (250/400/500 lt)
Thermopuffer (400/500/1500 lt)
Thermosole® (2.0 e 2.6)



																			Silent
																			Air
																			Plus
																			Idra

15m¹
5m²

* Non disponibile per versione «Silent» e «Idra»
* Not available on "Silent" and "Idra" versions

** Non disponibile per versione «Idra»
** Not available on "Idra" version

*** Solo versione «Idra»
*** Only on "Idra" version

La tipologia di fiamma ed il focolare possono variare a seconda delle versioni
Flame and the firebox can vary according to different model

plus **A⁺**



INSERT LINE 450

ITA E' il più compatto della sua categoria grazie ai soli 490 mm di altezza e 450 mm di profondità, riesce a riscaldare più ambienti attraverso la canalizzazione dell'aria.

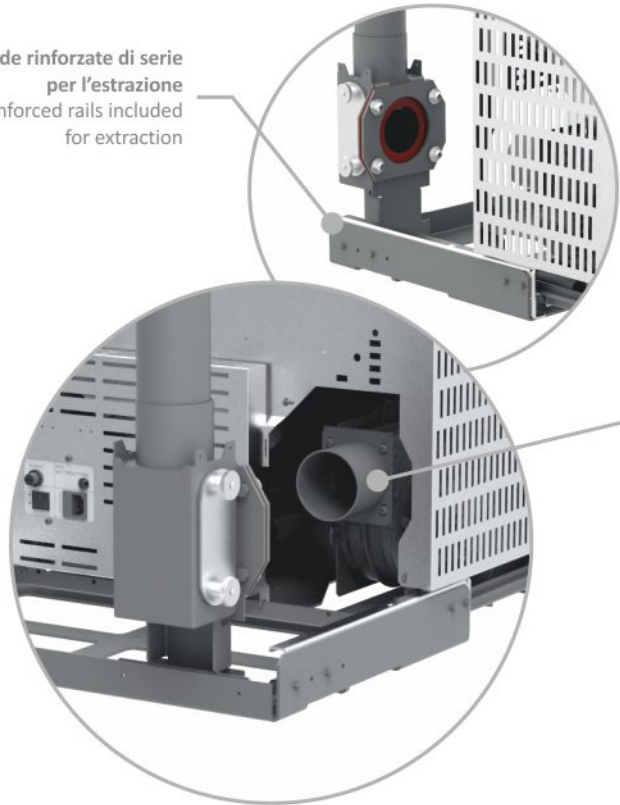
DEU Das kompakteste Modell seiner Klasse mit nur 490 mm Höhe und nur 450 mm Tiefe kann zur Beheizung von mehreren Räumen auch an Warmluftkanäle angeschlossen werden.

ENG With its 490 mm height and 450 mm depth it is the most compact appliance in its category, yet, by simply ducting the hot air it produces, it manages to heat several room.

FRA Le plus compact de sa catégorie de par sa hauteur de 490 mm et sa profondeur de 450 mm, capable de chauffer plusieurs pièces grâce à la canalisation de l'air.

ESP El más compacto de su categoría, mide sólo 490 mm de altura y 450 mm de profundidad, que calienta varios locales mediante la canalización del aire.

Guide rinforzate di serie per l'estrazione
Reinforced rails included for extraction



- Scarico fumi con innesto a baionetta con dispositivo di sicurezza meccanico ed elettrico per sbloccare l'inserto ed effettuare il carico di pellet.
- Rauchgasabzug mit Bajonettverschluss und mechanischer und elektrischer Sicherung zum Entriegeln des Einsatzes und Beladen der Pellets.
- Smoke outlet with bayonet fitting and mechanical and electrical safety device to unlock the insert and load the pellets.
- Sortie des fumées à branchement rapide avec dispositif de sécurité mécanique et électrique pour le déblocage de l'insert et le chargement des granulés.
- Salida de humos con injerto de tipo bayoneta con dispositivo de seguridad mecánico y eléctrico para desbloquear el insertable y cargar el pellets.

• Kit rapido fisso (optional)
Fast fixed kit (optional)



• Kit Supporto con piedistallo e scivolo per installazione fissa (optional)
Support kit with pedestal and chute for fixed installation (optional)



• Thermocomfort (optional)
Radiocomando con termostato ambiente; Funksteuerung mit Raumthermostat; Radio control with room thermostat; Radiocommande avec thermostat d'ambiance; Radio control con termostato de ambiente;



Nero

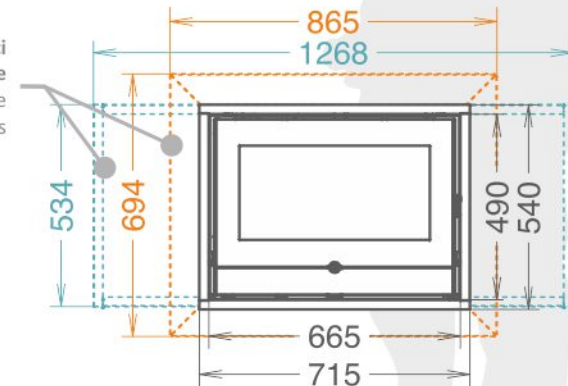


Optional: Cornice cristallo o ceramica per Insert Line (disponibile con cristallo bianco, bordeaux, nero, oppure in ceramica bronzo, ollare, madreperla)
Option: Insert Line glass or ceramic framework (available in white, bordeaux and black glass or in bronze, soapstone and pearl ceramic)



Optional: Cornice inox per Insert Line
Option: stainless steel frame for Insert Line

Optional: Cornici per Insert Line
Option: Insert Line frameworks



Dimensioni parte incassata: H x L x P (mm) 494x665x644
Recessed part dimensions: H x W x D (mm) 494x665x644

77

H 490
L 665
P min. 450

mm

3,4 - 9,5 kW

3,1 - 8,5 kW NOM.

0,8 - 1,9

12,5



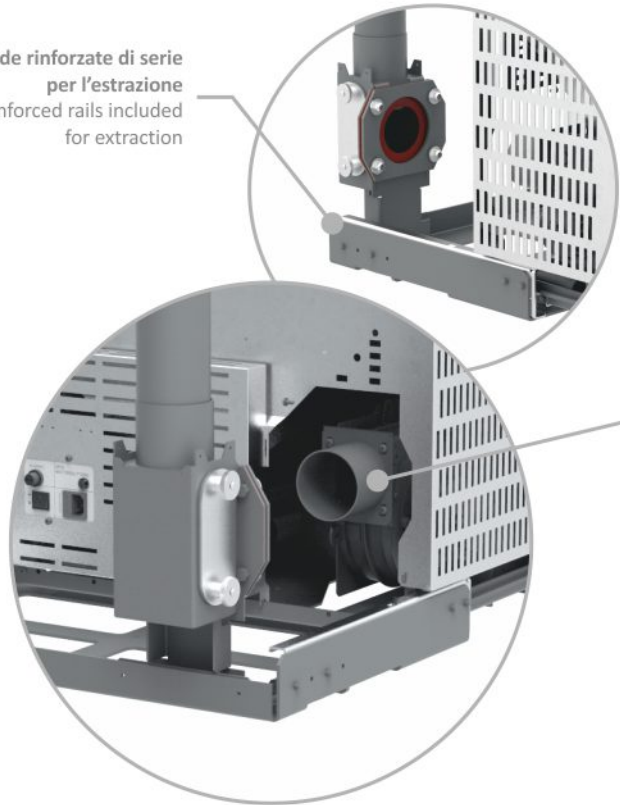
8m x 1
4m x 2



EVO INSERT LINE 490

- ITA** Caminetto a pellet canalizzabile dal design moderno ed elegante. Grande efficienza e risparmio energetico grazie allo scambiatore a tubi verticale THERMOCORE®, camera di combustione, porta focolare e braciere in ghisa pesante. Pulizia straordinaria e ordinaria semplificata con tecnologia EASY CLEANING, di serie cassetto cenere estraibile. Facile e veloce da installare grazie ai diversi kit di collegamento.
- DEU** Kanalisierte Pelletheizeinsatz mit einem modernen und eleganten Design. Mehr Effizienz und Energieeinsparung dank den Wärmetauscher in vertikalen Rohren THERMOCORE®. Brennkammer, Tür des Feuerraum und Brenntopf in Gusseisen. Ordentliche und außerordentliche Reinigung leichter mit EASY CLEANING System, herausnehmbaren Swerienaschekasten. Einfach und schnell zu installieren, dank dem Anschluss-Set.
- ENG** Insert line 490 is an elegant and modern, pellet powered, ducted air fireplace. The innovative design of the vertical tube heat exchanger THERMOCORE® allows the appliance to achieve both a very high performance and maximum energy saving. The front door and the pellet burning pot, constructed in heavy cast iron, add an extra degree of reliability and longevity. Equipped with simplified cleaning system EASY CLEANING and with removable ash pan as standard. Easy and quick to install thanks to support kits.
- FRA** Cheminée à granulés canalisable au design moderne et élégant. Grand rendement et économie d'énergie grâce à l'échangeur à tubes vertical THERMOCORE® et à la chambre de combustion, la porte du foyer et le braséro en fonte épaisse. Doté du système de nettoyage ordinaire et extraordinaire simplifié EASY CLEANING, avec tiroir des cendres extractible de série. Simple et rapide d'installation grâce au kit de connexion.
- ESP** Insertable de pellet canalizable de diseño moderno y elegante. Gran eficiencia y ahorro energético gracias al intercambiador a tubos verticales THERMOCORE®. Cámara de combustión, puerta y quemador en fundición de alta calidad. Limpiezas ordinarias y extraordinarias simplificadas EASY CLEANING, de serie cajón de cenizas extraíble. Instalación sencilla y rápida gracias a los kits de conexión.

Guide rinforzate di serie per l'estrazione
Reinforced rails included for extraction



- Scarico fumi con innesto a baionetta con dispositivo di sicurezza meccanico ed elettrico per sbloccare l'inserto ed effettuare il carico di pellet.
- Rauchgasabzug mit Bajonettverschluss und mechanischer und elektrischer Sicherung zum Entriegeln des Einsatzes und Beladen der Pellets.
- Smoke outlet with bayonet fitting and mechanical and electrical safety device to unlock the insert and load the pellets.
- Sortie des fumées à branchement rapide avec dispositif de sécurité mécanique et électrique pour le déblocage de l'insert et le chargement des granulés.
- Salida de humos con injerto de tipo bayoneta con dispositivo de seguridad mecánico y eléctrico para desbloquear el insertable y cargar el pellets.

• Kit rapido fisso (optional)
Fast fixed kit (optional)



• Kit Supporto con piedistallo e scivolo per installazione fissa (optional)
Support kit with pedestal and chute for fixed installation (optional)



• Thermocomfort (optional)
Radiocomando con termostato ambiente;
Funksteuerung mit Raumthermostat;
Radio control with room thermostat; Radiocommande avec thermostat d'ambiance;
Radio control con termostato de ambiente;



Nero

- CRISTALLO - GLASS
- Bianco
- Bordeaux
- Nero
- CERAMICA - CERAMIC
- Madreperla
- Ollare
- Bronze

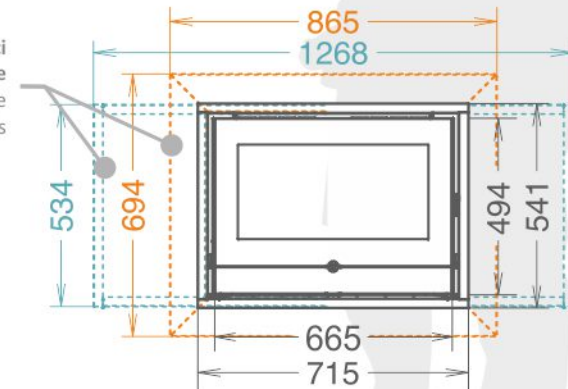


Optional: Cornice cristallo o ceramica per Insert Line (disponibile con cristallo bianco, bordeaux, nero, oppure in ceramica bronzo, ollare, madreperla)
Option: Insert Line glass or ceramic framework (available in white, bordeaux and black glass or in bronze, soapstone and pearl ceramic)



Optional: Cornice inox per Insert Line
Option: stainless steel frame for Insert Line

Optional: Cornici per Insert Line
Option: Insert Line frameworks



Dimensioni parte incassata: H x L x P (mm) 494x665x644
Recessed part dimensions: H x W x D (mm) 494x665x644



10m x 1
5m x 2

77



mm



541x715x653



3,4 - 9,5



3,1 - 8,5



0,8 - 1,9



12

EVO INSERT LINE 600

ITA Caminetto a pellet canalizzabile dal design moderno ed elegante. Grande efficienza e risparmio energetico grazie allo scambiatore a tubi verticale THERMOCORE®, camera di combustione, porta focolare e braciere in ghisa pesante. Pulizia straordinaria e ordinaria semplificata con tecnologia EASY CLEANING, di serie cassetto cenere estraibile.

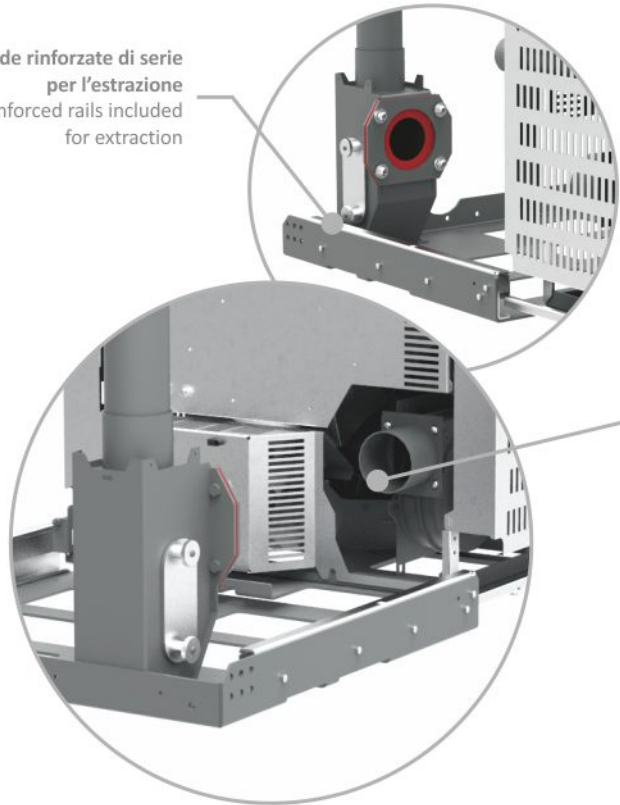
DEU Kanalisierbarer Pelletheizinsatz mit einem modernen und eleganten Design mit Schwarzglasfront. Mehr Effizienz und Energieeinsparung dank des THERMOCORE® Wärmetauschers mit vertikalen Röhren. Brennkammer, Tür des Feuerraums und Brenntopf sind aus Gusseisen gefertigt. Dank des EASY CLEANING Systems und der herausnehmbaren Aschenlade ist es möglich mit geringstem Aufwand den Ofen zu reinigen und zu warten.

ENG Insert line 600 is an elegant, modern, with air ducting fireplace. The innovative design of the vertical tube heat exchanger THERMOCORE® allows the appliance to achieve both a very high performance and maximum energy saving. The front door and the pellet burning pot, constructed in heavy cast iron, add an extra degree of reliability and longevity. Equipped with simplified cleaning system EASY CLEANING and with removable ash pan as standard.

FRA Cheminée à granulés canalisable au design moderne et élégant. Grand rendement et économie d'énergie grâce à l'échangeur à tubes vertical THERMOCORE® et à la chambre de combustion, la porte du foyer et le braséro en fonte épaisse. Doté du système de nettoyage ordinaire et extraordinaire simplifié EASY CLEANING, avec tiroir des cendres extractible de série.

ESP Insertable de pellet canalizable de diseño moderno y elegante. Gran eficiencia y ahorro energético gracias al intercambiador a tubos verticales THERMOCORE®. Cámara de combustión, puerta y quemador en fundición de alta calidad. Limpiezas ordinarias y extraordinarias simplificadas EASY CLEANING, de serie cajón de cenizas extraíble.

Guide rinforzate di serie per l'estrazione
Reinforced rails included for extraction



- Scarico fumi con innesto a baionetta con dispositivo di sicurezza meccanico ed elettrico per sbloccare l'inserto ed effettuare il carico di pellet.
- Rauchgasabzug mit Bajonettverschluss und mechanischer und elektrischer Sicherung zum Entriegeln des Einsatzes und Beladen der Pellets.
- Smoke outlet with bayonet fitting and mechanical and electrical safety device to unlock the insert and load the pellets.
- Sortie des fumées à branchement rapide avec dispositif de sécurité mécanique et électrique pour le déblocage de l'insert et le chargement des granulés.
- Salida de humos con injerto de tipo bayoneta con dispositivo de seguridad mecánico y eléctrico para desbloquear el insertable y cargar el pellets.

• Kit rapido fisso (optional)
Fast fixed kit (optional)



• Kit Supporto con piedistallo e scivolo per installazione fissa (optional)
Support kit with pedestal and chute for fixed installation (optional)



• Thermocomfort (optional)
Radiocomando con termostato ambiente; Funksteuerung mit Raumthermostat; Radio control with room thermostat; Radiocommande avec thermostat d'ambiance; Radio control con termostato de ambiente;



Uscite canalizzazione disponibili: due superiori
Duct vents options: two top

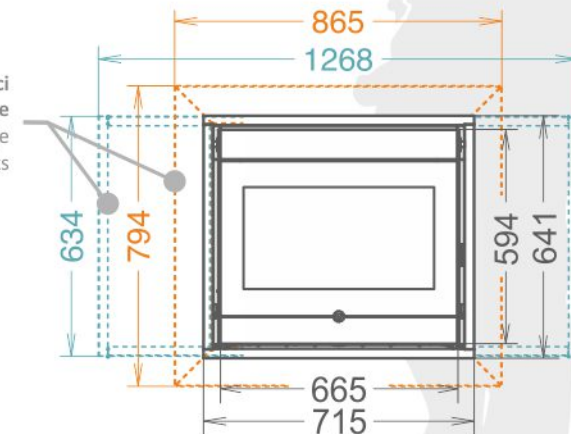


Optional: Cornice cristallo o ceramica per Insert Line (disponibile con cristallo bianco, bordeaux, nero, oppure in ceramica bronzo, ollare, madreperla)
Option: Insert Line glass or ceramic framework (available in white, bordeaux and black glass or in bronze, soapstone and pearl ceramic)



Optional: Cornice inox per Insert Line
Option: stainless steel frame for Insert Line

Optional: Cornici per Insert Line
Option: Insert Line frameworks



Dimensioni parte incassata: H x L x P (mm) 594x665x644
Recessed part dimensions: H x W x D (mm) 594x665x644



16m x 1
8m x 2

Nero



96



mm



641x715x655



4,8 - 12



4,4 - 10,7



0,8 - 2,4



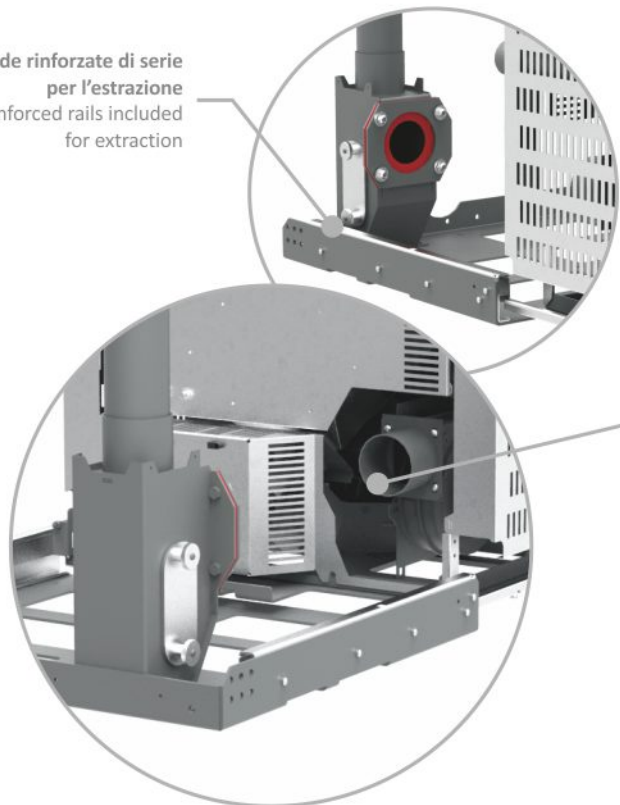
20



EVO INSERT LINE IDRA

- ITA** Caminetto a pellet dal design moderno ed elegante. Grande efficienza e risparmio energetico grazie allo scambiatore a tubi verticale THERMOCORE®, camera di combustione, porta focolare e bruciere in ghisa pesante. Dotato di bruciatore motorizzato con tecnologia PELLETPOWER®. Pulizia straordinaria e ordinaria semplificata con tecnologia EASY CLEANING, di serie cassetto cenere estraibile. Facile e veloce da installare grazie al kit di collegamento.
- DEU** Pelletheizeinsatz mit einem modernen und eleganten Design. Mehr Effizienz und Energieeinsparung dank den Wärmetauscher in vertikalen Röhren THERMOCORE®. Brennkammer, Tür des Feuerraum und Brenntopf in Gusseisen. Ausgestattet mit dem PELLETPOWER® Patentierter Brenner. Ordentliche und außerordentliche Reinigung leichter mit EASY CLEANING System, herausnehmbaren Swerienaschekasten. Einfach und schnell zu installieren, dank dem Anschluss-Set.
- ENG** Insert line 600 Idra is an elegant and modern pellet powered fireplace. The innovative design of the vertical tube heat exchanger THERMOCORE® allows the appliance to achieve both a very high performance and maximum energy saving. The front door and the pellet burning pot, constructed in heavy cast iron, add an extra degree of reliability and longevity. Equipped with the PELLETPOWER® technology patented burner, with simplified cleaning system EASY CLEANING and with removable ash pan as standard. Easy and quick to install thanks to the support kit.
- FRA** Cheminée à granulés au design moderne et élégant. Grand rendement et économie d'énergie grâce à l'échangeur à tubes vertical THERMOCORE® et à la chambre de combustion, la porte du foyer et le braséro en fonte épaisse. Doté du brûleur motorisé avec technologie PELLETPOWER®. Doté du système de nettoyage ordinaire et extraordinaire simplifié EASY CLEANING, avec tiroir des cendres extractible de série. Simple et rapide d'installation grâce au kit de connexion.
- ESP** Insertable de pellet de diseño moderno y elegante. Gran eficiencia y ahorro energético gracias al intercambiador a tubos verticales THERMOCORE®. Cámara de combustión, puerta y quemador en fundición de alta calidad. Equipada con la tecnología de quemador motorizado PELLETPOWER®. Limpiezas ordinarias y extraordinarias simplificadas EASY CLEANING, de serie cajón de cenizas extraíble. Instalación sencilla y rápida gracias a los kits de conexión.

Guide rinforzate di serie per l'estrazione
Reinforced rails included for extraction



- Scarico fumi con innesto a baionetta con dispositivo di sicurezza meccanico ed elettrico per sbloccare l'inserto ed effettuare il carico di pellet.
- Rauchgasabzug mit Bajonettverschluss und mechanischer und elektrischer Sicherung zum Entriegeln des Einsatzes und Beladen der Pellets.
- Smoke outlet with bayonet fitting and mechanical and electrical safety device to unlock the insert and load the pellets.
- Sortie des fumées à branchement rapide avec dispositif de sécurité mécanique et électrique pour le déblocage de l'insert et le chargement des granulés.
- Salida de humos con injerto de tipo bayoneta con dispositivo de seguridad mecánico y eléctrico para desbloquear el insertable y cargar el pellets.



• Kit rapido fisso (optional)
Fast fixed kit (optional)



• Kit Supporto con piedistallo e scivolo per installazione fissa (optional)
Support kit with pedestal and chute for fixed installation (optional)



• INTEGRA TR-PACK**** (optional)
Thermocell® (250/400/500 lt);
Thermopuffer (400/500/1500 lt);
Thermosole® (2.0 e 2.6);

Nero



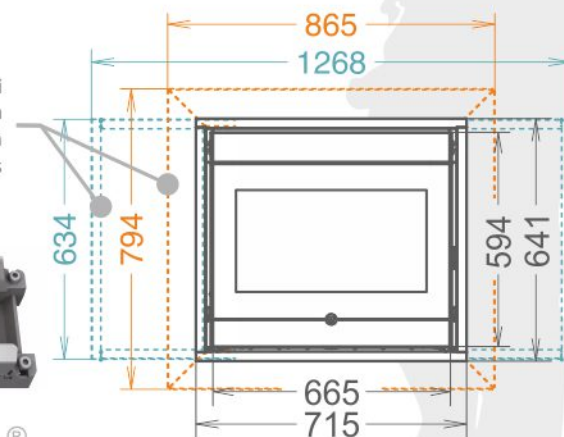
Optional: Cornice cristallo o ceramica per Insert Line Idra (disponibile con cristallo bianco, bordeaux, nero, oppure in ceramica bronzo, ollare, madreperla)
Option: Insert Line Idra glass or ceramic framework (available in white, bordeaux and black glass or in bronze, soapstone and pearl ceramic)



Optional: Cornice inox per Insert Line Idra
Option: stainless steel frame for Insert Line Idra



Optional: Cornici per Insert Idra
Option: Insert Idra frameworks



Dimensioni parte incassata: H x L x P (mm) 594x665x644
Recessed part dimensions: H x W x D (mm) 594x665x644

128



mm



641x715x655



5,5 - 15,7



5 - 14,2



4,4 - 11,8



1,1 - 3,3



20



* Fino ad esaurimento scorte
* Until out of stock

PELLETPOWER®
Di serie su termostufe versione «Idra»
Standard on thermo-stoves "Idra" version

m² 183^(b)_(a)Area riscaldabile (max)
Beheizte Fläche (max)
Heiztable area (max)
Chauffés jusqu'à (max)
Zona calentable (max)**kw 20.36**^(a)Potenza nominale (max)
Nennleistung (max)
Rated power (max)
Puissance nominale (max)
Potencia nominal (max)**kw 22.7**^(a)Potenza al focolare (max)
Feuerraumleistung (max)
Power to the hearth (max)
Puissance au foyer (max)
Energía al hogar (max)

Nuovi incentivi Conto Termico 2.0

FASCIA A	FASCIA B	FASCIA C	FASCIA D	FASCIA E	FASCIA F
€ 1.649,16	€ 2.336,31	€ 3.023,46	€ 3.848,04	€ 4.672,62	€ 4.947,48

Pellet - Boiler **A⁺**

COMPACT S24 EVO

ITA Caldaia a pellet dal design contemporaneo, ideale per il riscaldamento domestico diventa il cuore dell'impianto facilmente integrabile grazie alle misure compatte. L'innovativo bruciatore motorizzato con tecnologia brevettata PELLETPOWER® mantiene la resa termica elevata e costante nell'arco dell'intera giornata: mantenere il bruciatore pulito significa ridurre sia la manutenzione ordinaria che i costi di combustibile, con un rapido ammortamento del generatore. Grazie all'efficiente scambiatore di calore THERMOCORE®, formato da un fascio tubiero dotato di turbolatori e grazie al funzionamento automatico con modulazione di potenza, Compact ottiene un rendimento superiore al 90%. La robustezza del corpo caldaia, la silenziosità, la facilità di gestione, l'interfaccia con serbatoi aggiuntivi, la pulizia semplificata e le basse emissioni fanno della gamma Compact una soluzione alternativa ed ecologica al tradizionale sistema di riscaldamento domestico.

ENG Pellet-burning boiler with modern design, if you would like to heat a domestic environment it provides the ideal solution. It becomes the core of the system, easy to be integrated thanks to its compact dimensions. The PELLETPOWER® innovative patented burner maintains the correct rate of oxygen keeping the efficiency of combustion stable for longer periods: keeping the burner clean means reducing cleaning time and fuel costs, and payback boiler costs over a few years. Thanks to the high efficient vertical pipes heat exchanger THERMOCORE®, and thanks to the automatic power modulation working principle, Compact performs a thermal efficiency of more than 90%. The stability of the boilers structure, the silence, the easier way to manage and clean it, and its very low emissions, make the Compact range the alternative and ecological solution to the traditional heating system.

FRA Chaudière à granulés au design contemporain, idéale pour le chauffage domestique, elle devient le cœur du circuit et est facilement intégrable grâce à ses mesures compactes. L'innovant brûleur motorisé avec technologie brevetée PELLETPOWER® maintient le rendement thermique élevé et constant tout au long du jour : garder le brûleur propre signifie réduire aussi bien la manutention ordinaire que les frais de combustible, avec un amortissement plus rapide du générateur. Grâce à son efficient échangeur de chaleur THERMOCORE®, formé d'un faisceau tubulaire doté de turbulateurs, et grâce à son fonctionnement automatique avec modulation de puissance, la Compact obtient un rendement supérieur à 90%. La robustesse du corps de chaudière, le silence de fonctionnement, la facilité de gestion, l'interface avec les réservoirs supplémentaires, le nettoyage simplifié, et les basses émissions, font de la gamme Compact une solution alternative et écologique au système de chauffage domestique traditionnel.

Grande scambio di calore grazie all'ampio volume bagnato dall'acqua
High heat exchange thanks to the wide water jacket

Pannello digitale LCD di nuovo design implementato da messaggi grafici semplici ed intuitivi
The new design of the LCD control panel has been updated with simple visual messages

Scambiatore di calore con tecnologia Thermocore dotato di turbolatori
Thermocore pipe heat exchanger equipped with turbolators

Buciatore brevettato PelletPower®
PelletPower® patented burner

Cassetto cenere di grandi dimensioni
Wide ash pan

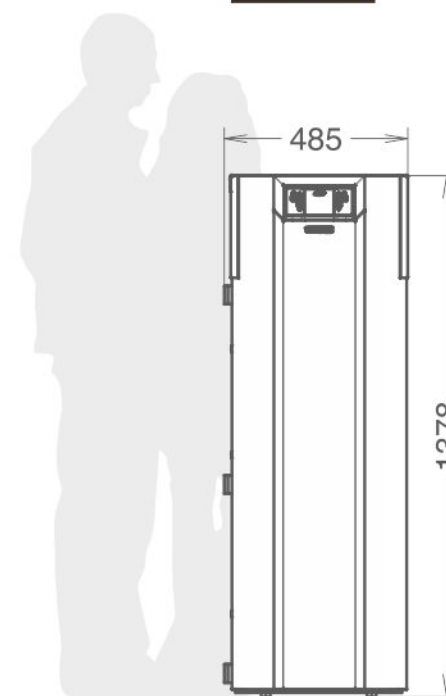
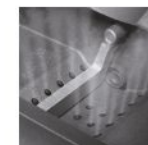
Mantello di nuovo design facile da integrare in un ambiente domestico, con forte strato di coibentazione
New design of the boiler coating, easy to be integrated in a domestic environment, with a strong insulation layer

Ampio serbatoio pellet con rete di sicurezza
Wide pellet hopper with safety net

Pulizia semplificata grazie alla tecnologia EasyCleaning
Simplified cleaning system EASYCLEANING

PELLETPOWER®

Silver



1378x485x754

6,27 - 22,7

5,53 - 20,36

92,23

180

1,35 - 4,75

41

182



m² 267 ^(b) <small>(a)</small>	kW 29.68 ^(a)	kW 31.91 ^(a)
Area riscaldabile (max) Beheizte Fläche (max) Heatable area (max) Chauffer jusqu'à (max) Zona calentable (max)	Potenza nominale (max) Nennleistung (max) Rated power (max) Puissance nominale (max) Potencia nominal (max)	Potenza al focolare (max) Feuerraumleistung (max) Power to the hearth (max) Puissance au foyer (max) Energía al hogar (max)

Nuovi incentivi Conto Termico 2.0

Pellet - Boiler **A⁺**

FASCIA A	FASCIA B	FASCIA C	FASCIA D	FASCIA E	FASCIA F
€ 2.404,08	€ 3.405,78	€ 4.407,48	€ 5.609,52	€ 6.811,56	€ 7.212,24

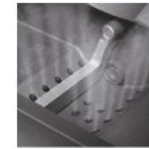


COMPACT S32 EVO

- ITA** Caldaia a pellet dal design contemporaneo, ideale per il riscaldamento domestico diventa il cuore dell'impianto facilmente integrabile grazie alle misure compatte. L'innovativo bruciatore motorizzato con tecnologia brevettata PELLETPOWER® mantiene la resa termica elevata e costante nell'arco dell'intera giornata: mantenere il bruciatore pulito significa ridurre sia la manutenzione ordinaria che i costi di combustibile, con un rapido ammortamento del generatore. Grazie all'efficiente scambiatore di calore THERMOCORE®, formato da un fascio tubiero dotato di turbolatori e grazie al funzionamento automatico con modulazione di potenza, Compact ottiene un rendimento superiore al 90%. La robustezza del corpo caldaia, la silenziosità, la facilità di gestione, l'interfaccia con serbatoi aggiuntivi, la pulizia semplificata e le basse emissioni fanno della gamma Compact una soluzione alternativa ed ecologica al tradizionale sistema di riscaldamento domestico.
- ENG** Pellet-burning boiler with modern design, if you would like to heat a domestic environment it provides the ideal solution. It becomes the core of the system, easy to be integrated thanks to its compact dimensions. The PELLETPOWER® innovative patented burner maintains the correct rate of oxygen keeping the efficiency of combustion stable for longer periods: keeping the burner clean means reducing cleaning time and fuel costs, and payback boiler costs over a few years. Thanks to the high efficient vertical pipes heat exchanger THERMOCORE®, and thanks to the automatic power modulation working principle, Compact performs a thermal efficiency of more than 90%. The stability of the boilers structure, the silence, the easier way to manage and clean it, and its very low emissions, make the Compact range the alternative and ecological solution to the traditional heating system.
- FRA** Chaudière à granulés au design contemporain, idéale pour le chauffage domestique, elle devient le cœur du circuit et est facilement intégrable grâce à ses mesures compactes. L'innovant brûleur motorisé avec technologie brevetée PELLETPOWER® maintient le rendement thermique élevé et constant tout au long du jour : garder le brûleur propre signifie réduire aussi bien la manutention ordinaire que les frais de combustible, avec un amortissement plus rapide du générateur. Grâce à son efficient échangeur de chaleur THERMOCORE®, formé d'un faisceau tubulaire doté de turbulateurs, et grâce à son fonctionnement automatique avec modulation de puissance, la Compact obtient un rendement supérieur à 90%. La robustesse du corps de chaudière, le silence de fonctionnement, la facilité de gestion, l'interface avec les réservoirs supplémentaires, le nettoyage simplifié, et les basses émissions, font de la gamme Compact une solution alternative et écologique au système de chauffage domestique traditionnel.

PELLETPOWER®

Silver



Grande scambio di calore grazie all'ampio volume bagnato dall'acqua
High heat exchange thanks to the wide water jacket

Mantello di nuovo design facile da integrare in un ambiente domestico, con forte strato di coibentazione
New design of the boiler coating, easy to be integrated in a domestic environment, with a strong insulation layer

Ampio serbatoio pellet con rete di sicurezza
Wide pellet hopper with safety net

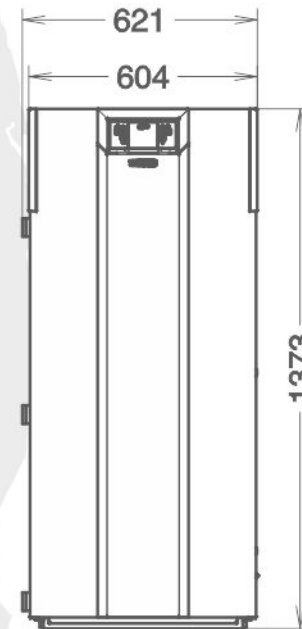
Pannello digitale LCD di nuovo design implementato da messaggi grafici semplici ed intuitivi
The new design of the LCD control panel has been updated with simple visual messages

Scambiatore di calore con tecnologia Thermocore dotato di turbolatori
Thermocore pipe heat exchanger equipped with turbolators

Brucciatoe brevettato PelletPower®
PelletPower® patented burner

Cassetto cenere di grandi dimensioni
Wide ash pan

Pulizia semplificata grazie alla tecnologia EasyCleaning
Simplified cleaning system EASYCLEANING



1373x621x866

8,98 - 31,91

8,16 - 29,68

93,01

267

1,93 - 6,86

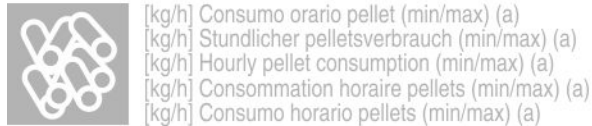
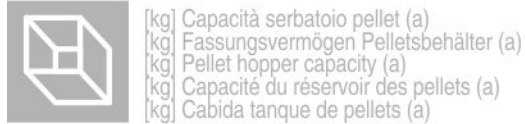
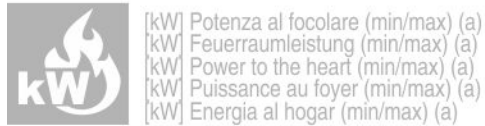
65

265



LEGENDA

ZEICHENERKLÄRUNG
LEGEND
LEGENDE
LEYENDA



ENERGY LABEL

ENERGIEKENNZEICHNUNG FÜR BIOMASSE PRODUKTE
ENERGY LABELING FOR BIOMASS PRODUCTS
L'ETIQUETTE ÉNERGÉTIQUE POUR LES PRODUITS A BIOMASSE
ETIQUETADO ENERGÉTICO PARA PRODUCTOS DE BIOMASA



(a) Il dato varia in base al tipo di pellet utilizzato. I valori sono stati rilevati utilizzando pellet omologato secondo normativa EN 14961-2A1-A2.

(a) Die Daten hängen von der Art des verwendeten Pellets ab. Die Werte wurden mit zugelassenen Pellets Gesetzgebung erhoben EN 14961-2A1-A2.

(a) Values can change on the basis of the pellet used. These results were obtained using certified pellet according to EN 14961-2 A1-A2.

(a) La valeur peut changer suivant le type de granulés de bois utilisé. Toutes les données sont enregistrées en utilisant des granulés homologués conformément aux normes EN 14961-2 A1-A2.

(a) El dato declarado puede variar segundo el tipo de pellet utilizado. Estos valores se obtuvieron utilizando pellet certificado por la normativa EN 14961-2A1-A2.

(b) E' importante tenere in considerazione che il volume riscaldabile dipende in modo considerevole dall'isolamento dell'abitazione (classe energetica), dal posizionamento nella planimetria e dalla zona climatica quindi i valori indicati possono variare anche considerevolmente.

(Coefficiente di scambio termico = 37 W/m³)

(b) Es ist wichtig zu bedenken, dass die beheizbare Fläche von der Hausisolierung (Energienstufe), von der Positionierung des Ofens im Haus und von der klimatischen Region deutlich abhängt. Die angegebenen Werte können dann auch beträchtlich variieren. (Wärmeübergangskoeffizient= 37 W/m³)

(b) It is very important to consider that the potential volume to heat is strictly linked to the insulation of the house (energetic class), to the plan of the building and to the climatic area, so these results may differ more or less according to these aspects.

(Heat transfer coefficient = 37 W/m³)

(b) Il faut considérer que le volume pouvant être réchauffé dépend énormément de l'isolation de l'habitation (classe énergétique), de la disposition des pièces et de la zone climatique. Ces valeurs peuvent donc varier considérablement.

(Coefficiente de transfert thermique = 37 W/m³)

(b) Es muy importante considerar que el volumen calentable depende mucho del aislamiento de la vivienda (clase energética), del plano estructural y de la zona climática, de consecuencia los valores indicados pueden variar en manera considerable.

(Coefficiente de película = 37 W/m³)

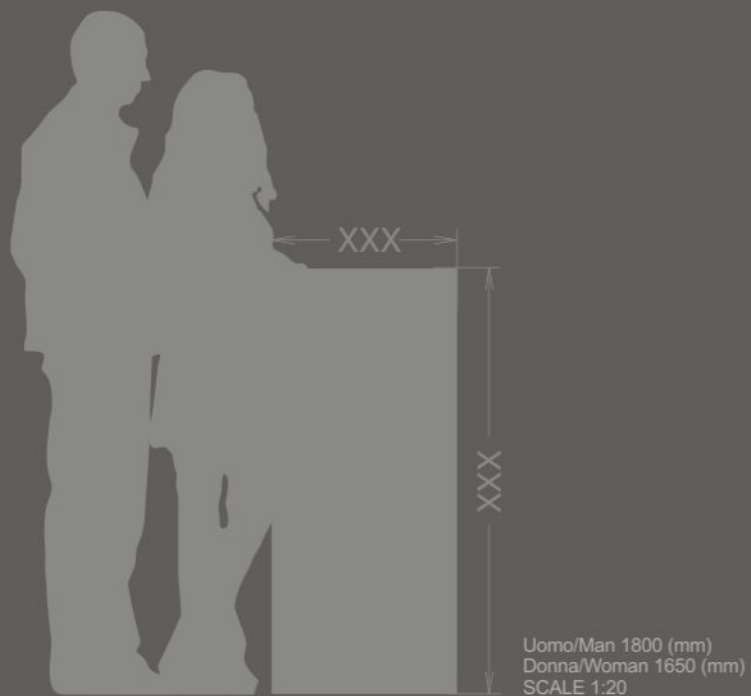
La ditta costruttrice si riserva di apportare modifiche senza preavviso.

Der Hersteller behält sich das Recht vor, Änderungen ohne vorherige Ankündigung vorzunehmen.

The manufacturer reserves the right to make changes without previous notice.

Le fabricant se réserve d'apporter des modifications sans préavis.

El productor se reserva el derecho de aportar modificaciones sin preaviso.



Prima dell'acquisto, richiedete al Vostro rivenditore tutte le informazioni relative all'installazione dell'apparecchio (vedi manuale d'uso)
Vor dem Kauf erfragen Sie bitte bei Ihrem Händler alle Informationen zur Installation des Gerätes (siehe Betriebshandbuch)
Before purchasing the appliance ask your reseller for all the relevant information concerning its installation (see user's guide)
Avant l'achat, demander à votre revendeur toutes les informations nécessaires pour l'installation de l'appareil (voir manuel pour l'utilisation)
Antes de adquirir el aparato, soliciten al vendedor todas las informaciones para su instalación (véase el manual de uso)

THERMOROSSI ^{tr}

Fire Lovers

Seguici su:
Find us on:



YouTube



facebook



Pinterest



Instagram

THERMOROSSI S.p.A.
Via Grumolo, 4 (Z.I.)
36011 Arsiero (VI) - ITALY
www.thermorossi.com
info@thermorossi.it



Numero Verde
800-448877

Per conoscere il punto
vendita a voi più vicino.

Worldwide - Phone: 0039.0445.741310 - e-mail: export@thermorossi.it