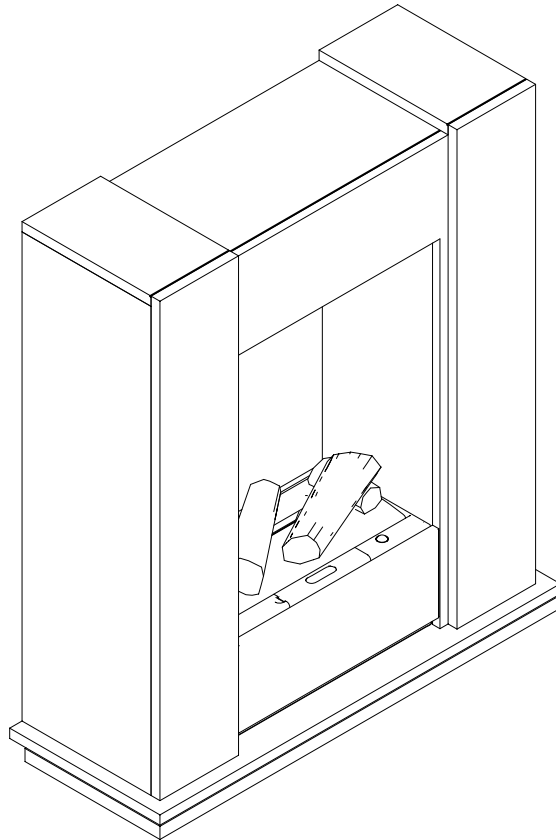


Dimplex[®]



VIVALDI DE LUXE VVLD20

DE


NL

GB

FR

IT

EN: This product is only suitable for well insulated rooms or occasional use. DE: Dieses Produkt ist nur für gut isolierte Bereiche oder gelegentliche Verwendung geeignet. FR: Ce produit convient uniquement à des endroits bien isolés ou pour un usage occasionnel. IT: Questo prodotto è adatto solo per spazi ben isolati o per uso occasionale. ES: Este producto sólo es adecuado para espacios bien aislados o un uso ocasional. NL: Dit product is uitsluitend geschikt voor goed geïsoleerde ruimten of voor sporadisch gebruik. PL: Produkt ten jest odpowiedni wyłącznie do dobrze odizolowanych miejsc lub do okazjonalnego użytku. NO: Dette produktet egner seg kun for godt isolerte rom eller sporadisk bruk. RO: Acest produs este adecvat exclusiv spațiilor bine ventilate sau utilizării ocazionale. CZ: Tento výrobek je vhodný pouze do dobře izolovaných prostor nebo k příležitostnému použití. DK: Dette produkt er kun egnet til velisolerede rum eller lejlighedsvis brug. PT: Este produto somente é adequado para espaços bem isolados ou uso ocasional. SE: Denna produkt är endast avsedd för välisolerade utrymnen eller tillfällig användning. FI: Tämä tuote soveltuu ainoastaan hyvin eristettyihin tiloihin tai satunnaiseen käyttöön. SK: Tento výrobok je vhodný len pre dobre izolované priestory alebo na občasné použitie. SI: Ta izdelek je primeren le za dobro izolirane prostore ali za občasno uporabo. HR: Ovaj proizvod je pogodan samo za dobro izolirane prostore ili povremenu upotrebu. HU: Ez a termék csak jól szigetelt terekhez vagy eseti használatra alkalmas

 The product complies with the European Safety Standards EN60335-2-30 and the European Standard Electromagnetic Compatibility (EMC) EN55014, EN60555-2 and EN60555-3 These cover the essential requirements of EEC Directives 2006/95/EC and 2004/108/EC

08/51776/0 Issue 5
OCN 11088

DE	1
NL	8
GB	14
FR	20
IT	27

Fig. 1

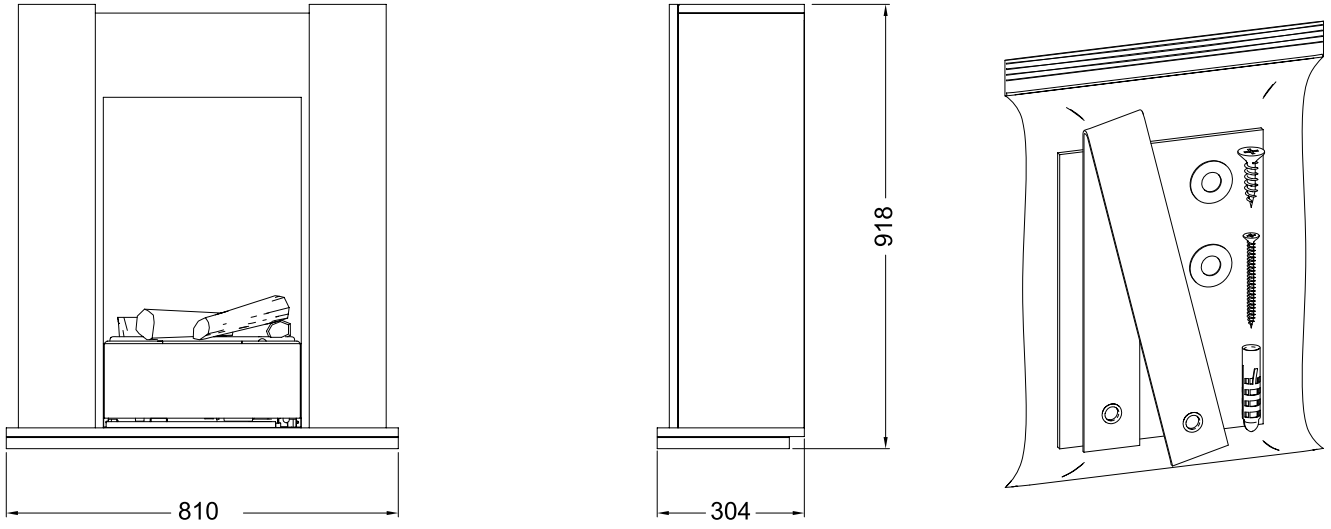


Fig. 2

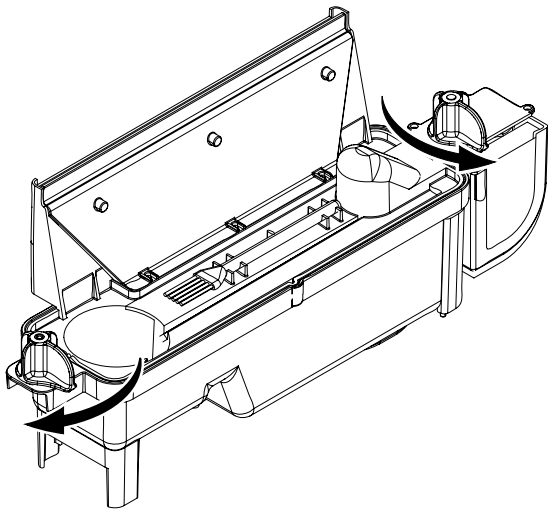


Fig. 3

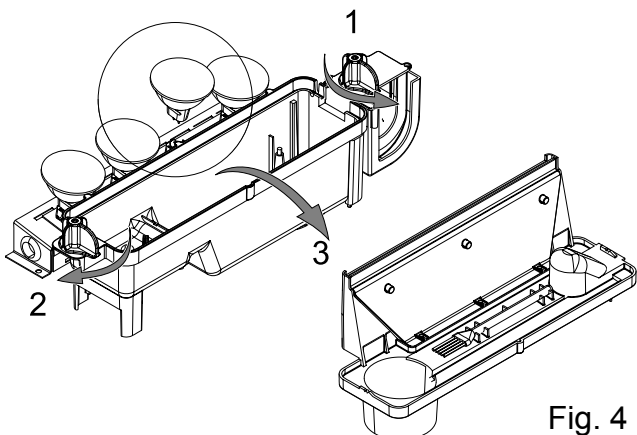
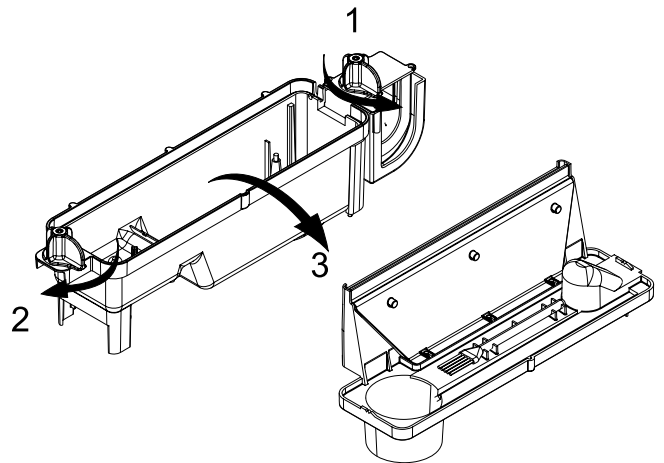


Fig. 4

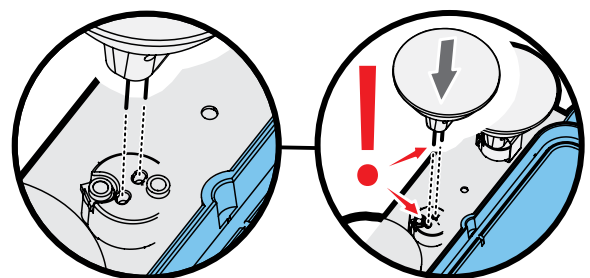


Fig. 4a

Fig. 5

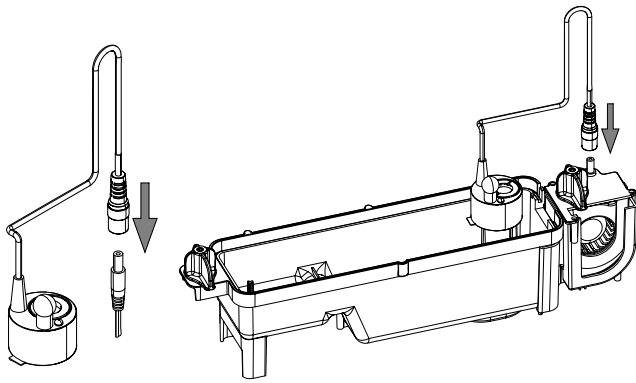


Fig. 5a

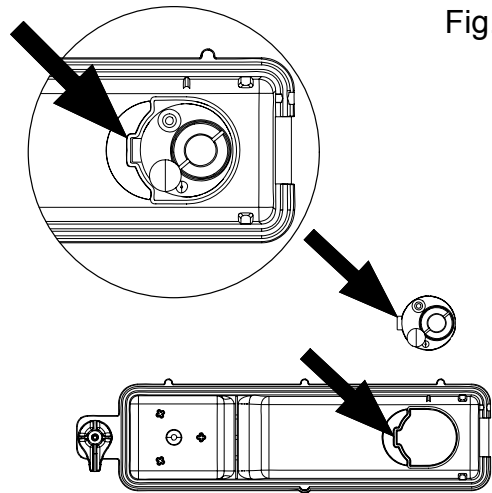


Fig. 5b

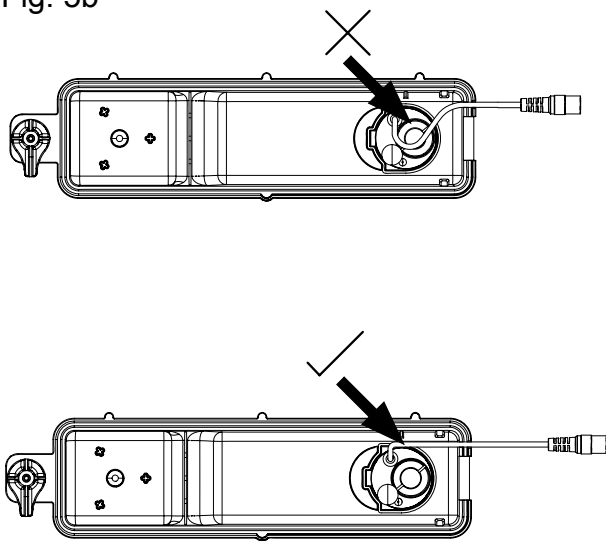


Fig. 6

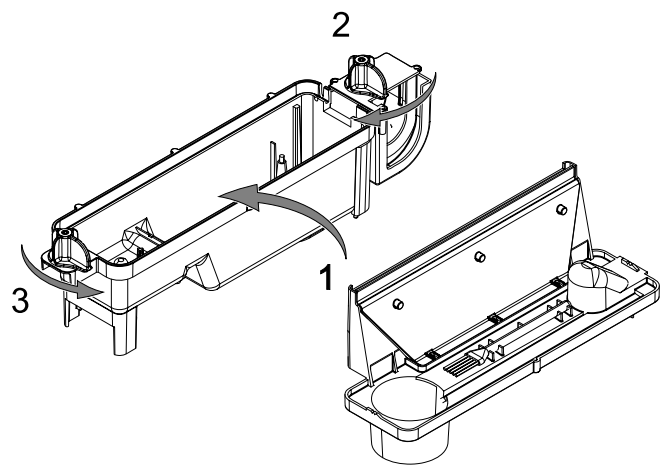


Fig. 7

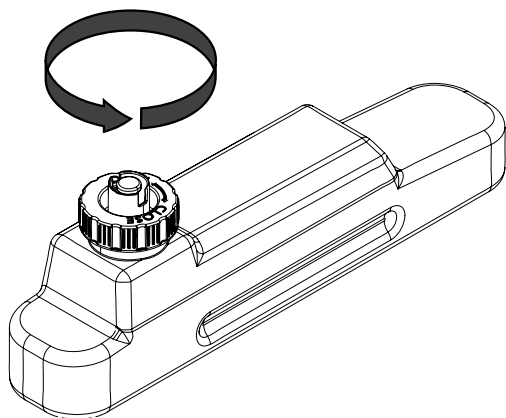


Fig. 8

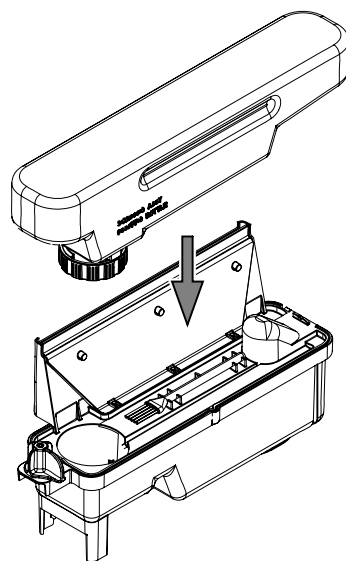


Fig. 9

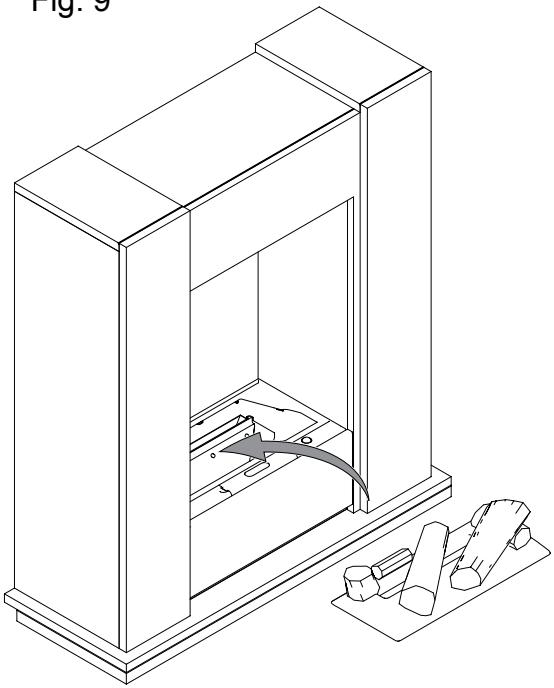


Fig. 10

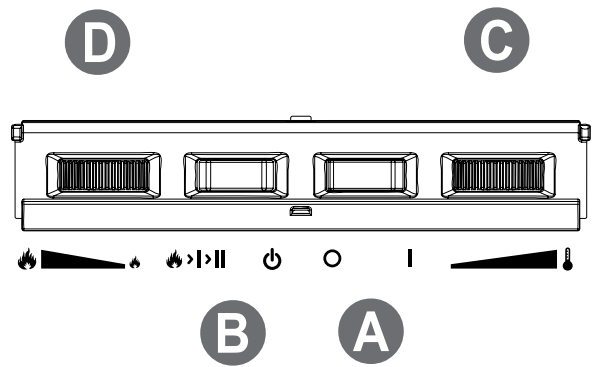


Fig. 11

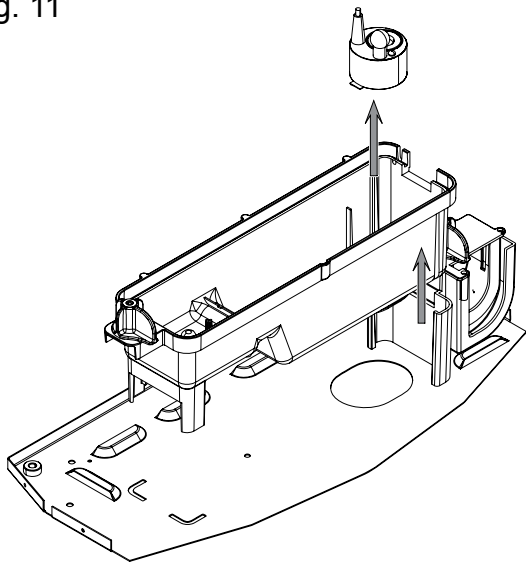


Fig. 12

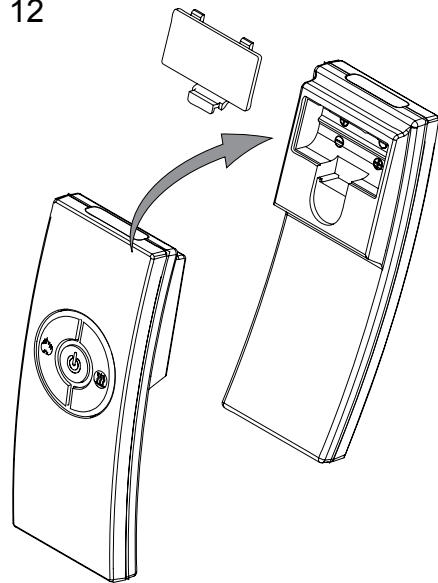


Fig. 13

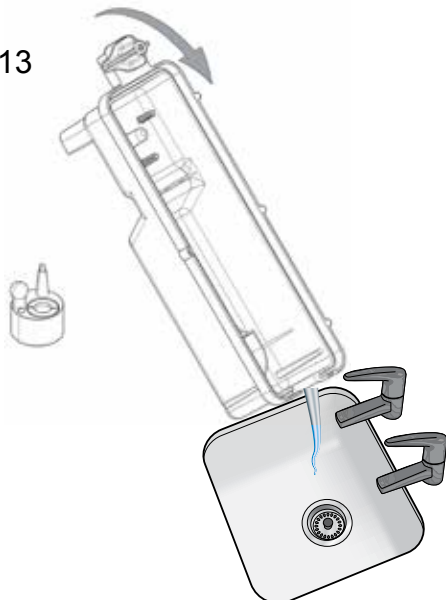


Fig. 14

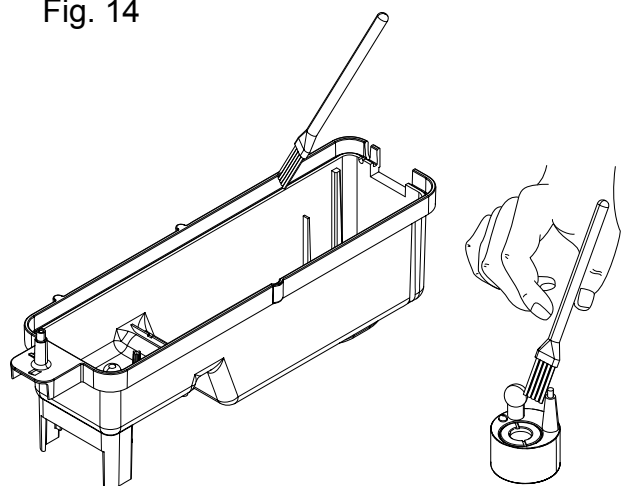


Fig. 15

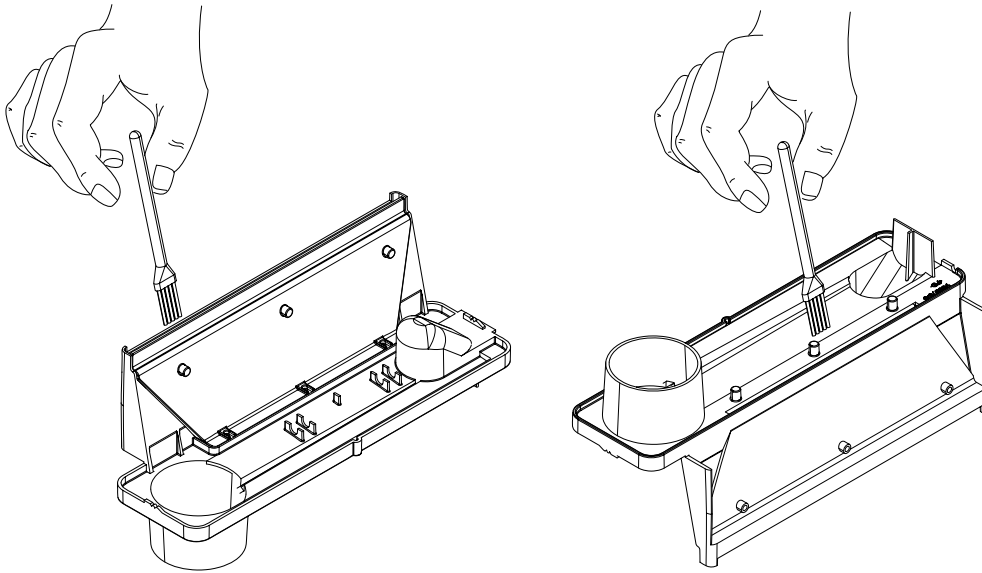


Fig. 16

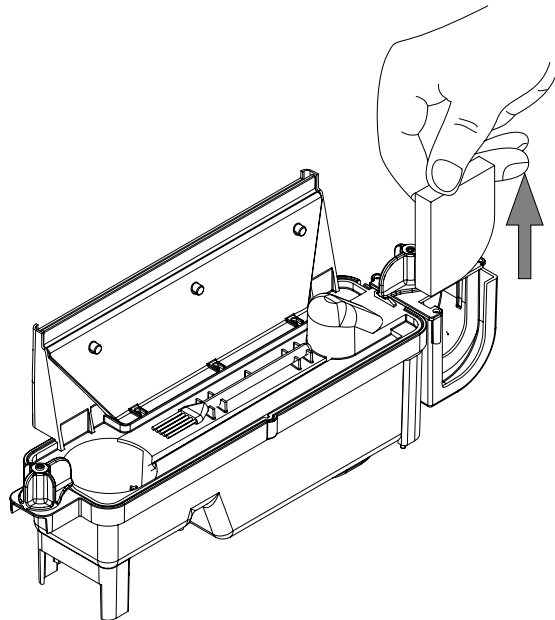
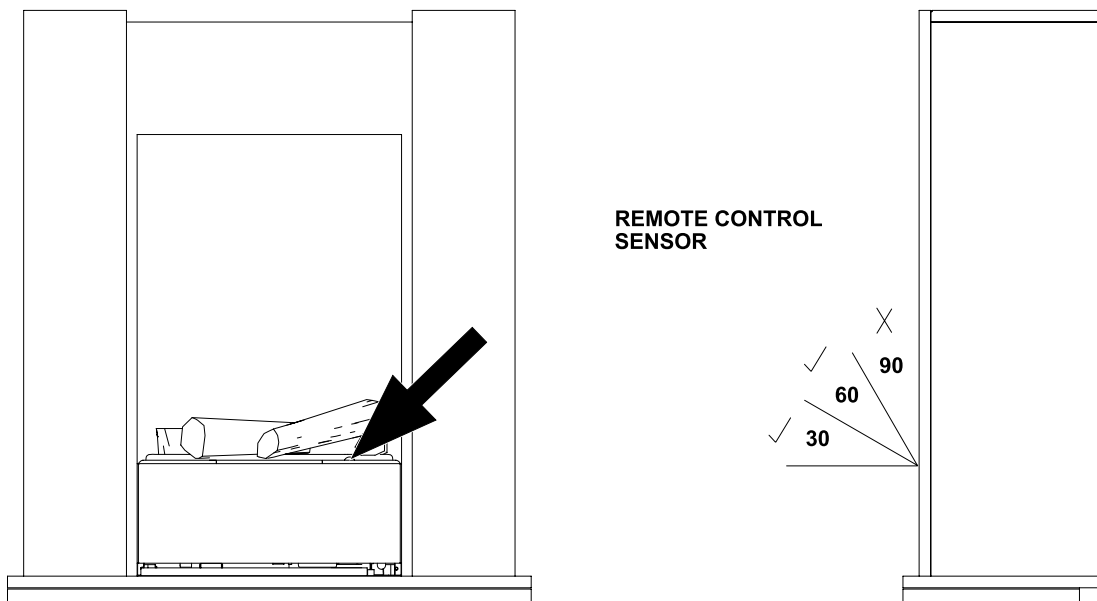


Fig. 17



Einführung

Lesen Sie dieses Handbuch sorgfältig durch, um Ihr Produkt sicher installieren, verwenden und warten zu können.

Wichtige Sicherheitshinweise

Beachten Sie bei der Verwendung elektrischer Geräte die nachfolgenden, grundlegenden Sicherheitshinweise, um Feuer, Stromschläge oder Verletzungen zu vermeiden:

1. ÜBERHITZUNG

WARNUNG: Den Heizofen nicht abdecken, um eine Überhitzung zu vermeiden. Keine Materialien oder Kleidungsstücke auf den Heizofen legen, und nicht die Luftzirkulation um das Gerät herum behindern. Auf dem Heizofen befindet sich der Warnhinweis NICHT ABDECKEN.

2. SCHÄDEN

Falls das Gerät beschädigt ist, sollten Sie vor der Installation und dem Gebrauch Ihren Einzelhändler konsultieren.

Ein beschädigtes Netzkabel muss vom Hersteller oder dessen Kundendienst oder einer ähnlich qualifizierten Person ausgetauscht werden, um Gefahrensituationen zu vermeiden.

3. AUFSTELLUNGORT

Nicht im Freien verwenden.

Nicht in der unmittelbaren Nähe von Bädern, Duschen oder Schwimmbecken verwenden.

Den Heizofen nicht unmittelbar unter einer Steckdose oder Anschlussdose aufstellen.

Möbel, Gardinen oder andere brennbare Materialien müssen mindestens 1 Meter vom Gerät entfernt sein.

Obwohl diese Heizung allen Sicherheitsnormen entspricht, empfehlen wir nicht, das Gerät auf tiefen Teppichen oder auf Langhaarläufnern zu verwenden.

4. POSITION DES STECKERS

Das Gerät muss so aufgestellt werden, dass der Netzstecker bzw. der Anschlusspunkt Das Stromversorgungskabel nicht in der Nähe der Vorderseite des Geräts verlegen.

5. GEBRAUCH ANDERER STEUERUNGEN

Dieses Gerät nicht in Verbindung mit einem Temperaturregler, Programmgeber, einer Zeitschaltuhr oder anderen Geräten verwenden, die die Wärme automatisch einschalten, da bei der versehentlichen Abdeckung oder Umstellung des Heizofens Brandgefahr besteht.

6. VOM NETZ TRENNEN

Ziehen Sie bei einem Fehler den Netzstecker des Geräts oder trennen Sie das Gerät.

Ziehen Sie den Netzstecker des Geräts oder trennen Sie das Gerät, wenn es längere Zeit

7. EIGENTÜMER/BENUTZER

Dieses Gerät kann von Kindern über 8 Jahren, von Personen, deren körperliche oder geistige Unversehrtheit oder deren Wahrnehmungsfähigkeit eingeschränkt ist, sowie von Personen mit mangelnden Kenntnissen oder Erfahrung benutzt werden. Dies gilt nur unter der Voraussetzung, dass sie beaufsichtigt werden oder dass sie eine Einweisung in die sichere Nutzung des Geräts und die damit verbundenen Gefahren erhalten haben. Kinder dürfen mit dem Gerät nicht spielen. Reinigung und Wartung dürfen ohne Beaufsichtigung nicht von Kindern durchgeführt werden. Kinder unter 3 Jahren sollten sich ohne Beaufsichtigung nicht in der Nähe des Geräts aufhalten. Kinder von 3 bis 8 Jahren sollten das Gerät nur ein- oder ausschalten dürfen, wenn es in der dafür vorgesehenen Betriebsposition montiert wurde. Dies gilt nur unter der Voraussetzung, dass sie beaufsichtigt werden oder dass sie eine Einweisung in die sichere Nutzung des Geräts und die damit verbundenen Gefahren erhalten haben. Kinder von 3 bis 8 Jahren dürfen das Gerät nicht an eine Steckdose anschließen, benutzen bzw. reinigen oder das Gerät warten.

8. ELEKTRIZITÄT

WARNUNG – DIESES GERÄT MUSS GEERDET SEIN.

Diese Heizung darf nur an eine AC ~ Netzspannung angeschlossen werden; die Netzspannung muss mit den Spannungsangaben auf dem Gerät übereinstimmen.

Lesen Sie vor dem Einschalten die Sicherheits- und Gebrauchsanweisungen.

ACHTUNG - Einige Bauteile dieses Produkts können sehr heiß werden und Verbrennungen verursachen. Achten Sie besonders darauf, wenn Kinder oder schutzbedürftige Personen anwesend sind.

Allgemeine Informationen

Verwenden Sie in dem Gerät nur entkalktes Wasser.

Dieses Gerät ist freistehend und wird normalerweise vor einer Wand aufgestellt.

Stellen Sie sicher, dass das Gerät auf einem ebenen Untergrund steht.

Obwohl diese Heizung den Sicherheitsnormen entspricht, empfehlen wir nicht, das Gerät auf tiefen Teppichen oder Langhaarläuferten zu verwenden.

Bitte beachten Sie: In Umgebungen mit sehr leisen Nebengeräuschen ist es möglich, dass Sie einen Ton hören, der mit dem Betrieb des Flammeneffekts zu tun hat. Das ist normal und kein Grund zur Sorge.

Wenn an Ihrem Gerät aus irgendeinem Grund eine Überspannung auftritt, schaltet sich das Gerät möglicherweise aus.

Es handelt sich dabei um eine Sicherheitsvorkehrung. Das Gerät schaltet sich nach 30 Sekunden wieder ein.

Nach der Installation darf das Gerät nicht bewegt oder auf dessen Rückseite gelegt werden, ohne vorher das Wasser aus der Wanne und dem Wassertank abzuleiten.

Wenn Sie das Gerät länger als 2 Wochen nicht verwenden werden, leiten Sie das Wasser aus der Wanne und dem Wassertank ab, und lassen Sie die Wanne trocknen.

Der Wassertank, die Wanne, der Wannendeckel, die Tankklappe und die Luftfilter müssen aller zwei Wochen gereinigt werden, insbesondere in Gebieten mit hartem Wasser.

Das Gerät darf nicht verwendet werden, wenn die Lampen nicht funktionieren.

Die Lampen müssen regelmäßig anhand der Anleitungen in den Kapiteln „Wartung“ und „Lampen austauschen“ überprüft werden.

Technische Information

Modell Nr: VVLD20

Wärmeabgabe		230V		240V	
Nennwärmeabgabe	P_{Nom}	1.6	-	1.8	kW
Mindestwärmeabgabe	P_{min}	0.8	-	0.9	kW
Maximale kontinuierliche Wärmeabgabe	$P_{max,c}$	1.6	-	1.8	kW

Zusätzlicher Stromverbrauch

Im Standby-Betrieb	el_{SB}	0.45	-	0.48	W
--------------------	-----------	------	---	------	---

mit Raumtemperaturregelung mittels mechanischem Thermostat

Installationsanleitungen

In diesem Kapitel wird beschrieben, wie der Ofen in Gang gebracht wird.

VOR DEM START

1. Entfernen Sie das gesamte Verpackungsmaterial (alle Warnhinweise beachten). Bewahren Sie die Verpackung für zukünftige Verwendungszwecke auf, z.B. für den Fall, dass Sie umziehen oder das Gerät an den Händler zurückschicken wollen.
2. Prüfen Sie vor dem Anschluss des Heizofens, ob die Nennspannung mit den Angaben auf dem Gerät übereinstimmt.

INSTALLATION

KLETTERN, STEHEN ODER DARAN HÄNGEN.

VORSICHT: DAS GERÄT VERFÜGT ÜBER EINEN KIPPSCHUTZ. DER KIPPSCHUTZ ERSETZT NICHT DIE AUFSICHT DURCH EINEN ERWACHSENEN. DER SCHUTZ KANN EIN SCHUTZ GEGEN EIN UMKIPPEN VON MÖBELSTÜCKEN SEIN. ERLAUBEN SIE NICHT, DASS KINDER AUF MÖBELSTÜCKE KLETTERN. WENN SIE DEN KIPPSCHUTZ NICHT LÖSEN, BEVOR SIE MÖBELSTÜCKE BEWEGEN, KÖNNEN VERLETZUNGEN UND BESCHÄDIGUNGEN AUFTRETEN.

Dieses Gerät ist mit einem „Kippschutz“ (Abb. 1) ausgestattet, um ein versehentliches Umkippen des Geräts zu verhindern. Zu diesem Kippschutz werden Montagehinweise bereitgestellt, welche genau zu befolgen sind.

Halten Sie den Ofen an beiden Seiten und schieben Sie ihn vorsichtig bis zur gewünschten Position.

Stellen Sie den Ofen vor eine Wand und schließen Sie die Stromversorgung an.

Schließen Sie das Netzkabel an den entsprechenden Anschluss an der Rückseite des Ofens an.

Schließen Sie den Netzstecker an eine 16 Amp/230 V Steckdose an. Stellen Sie sicher, dass das Netzkabel an der Rückseite des Ofens rechts oder links angeschlossen ist, je nach Position der Steckdose, und dass das Kabel nicht unter dem Ofen eingeklemmt ist, um Schäden am Kabel zu vermeiden.

Gerät noch nicht einschalten.

Messwertgeber + Lampen installieren

1. Lösen Sie die zwei roten Stifte, indem Sie sie um 90 Grad drehen. (Siehe Abb. 2)
2. Nehmen Sie den Verneblerdüse heraus. (Abb. 3)
3. Setzen Sie die Lampen in die Lampenhalterung (Abb. 4). Vorsicht bei der Einführung der Stifte in die Löcher. (Abb. 4a)
4. Drücken Sie die Lampen vorsichtig in die richtige Position.
5. Setzen Sie den Messwertgeber in die Wanne. Verbinden Sie das Kabel mit dem Verbinder auf der Wanne. (Abb. 5)
6. Um sicherzustellen, dass der Messwertgeber richtig auf der Wanne sitzt, achten Sie darauf, dass der Stift des Messwertgebers auf gleicher Höhe mit der Griffschale in der Wanne ist. (Abb. 5a)
7. Das Kabel darf nicht über der Scheibe auf dem Messwertgeber platziert werden (Abb. 5b). Setzen Sie das Kabel in den Schlitz in der Wand der Wanne, damit es nicht zwischen dem Ausguss und der Wanne eingeklemmt wird.
8. Setzen Sie den Verneblerdüse wieder ein. Drehen Sie die Stifte um 90 Grad, um den Ausguss zu befestigen. (Abb. 6)

Wassertank füllen

9. Stellen Sie den Wassertank in ein Waschbecken und entfernen Sie die Kappe (nach links drehen). (Abb. 7)
10. Füllen Sie den Wassertank **nur mit entkalktem Leitungswasser**. Dies ist notwendig, um die Lebensdauer der Flammen- und Raucheinheit zu verlängern. Das Wasser sollte durch einen herkömmlichen Haushaltswasserfilter gefiltert werden. Der Filter muss regelmäßig ausgetauscht werden.
11. Schrauben Sie die Kappe wieder an – **nicht überdrehen**.
12. Setzen Sie den Wassertank mit der Kappe nach unten und der flachen Seite nach außen in die Wanne. (Abb. 8)

Montage des Ofens

13. Setzen Sie das Brennstoffbett auf den Wassertank und die Abzugsdüse. (Abb. 9)

Betrieb des Ofens


In diesem Abschnitt wird beschrieben, wie Sie den Ofen manuell oder per Fernbedienung betreiben können.


MANUELLE TASTEN


Die Tasten befinden sich unter der Schwenklappe. (Siehe Tastenübersicht Abb. 10)


Schalter „A“: Kontrolliert die Stromzufuhr zum Ofen.


Hinweis: Dieser Schalter muss auf der Position EIN (I) stehen, damit der Ofen mit oder ohne Flamme eingeschaltet werden kann.

Schalter „B“: Drücken Sie einmal auf den Schalter , um den Flammeneffekt einzuschalten. Dabei ist ein Signalton zu hören. Obwohl sich die Hauptlampen sofort einschalten, dauert es ungefähr weitere 30 Sekunden, bis der Flammeneffekt angeht.

Drücken Sie erneut auf den Schalter , um den Flammeneffekt und die halbe Flamme zu aktivieren. Es sind zwei Signaltöne zu hören.

Drücken Sie erneut auf den Schalter , um den Flammeneffekt und die volle Flamme zu aktivieren. Es sind drei Signaltöne zu hören.

Drücken Sie erneut auf den Schalter , um erneut nur den Flammeneffekt einzuschalten. Es ist ein Signalton zu hören.

Drücken Sie auf den Schalter , um den Ofen in den Standby-Modus umzuschalten. Es ist ein Signalton zu hören.

Regler „C“: Regelung der Temperatureinstellungen.

Drehen Sie den Temperaturregler nach links, um die Temperatur zu verringern; drehen Sie den Regler nach rechts, um die Temperatur zu erhöhen.

Regler „D“: Regelt die Intensität des Flammeneffekts.

Drehen Sie den Regler nach links, um den Flammeneffekt zu erhöhen; drehen Sie den Regler nach rechts, um den Flammeneffekt zu verringern.

EINSTELLUNG DES THERMOSTATS

Stellen Sie sicher, dass der Ofen an eine Steckdose angeschlossen ist. Schalten Sie das Gerät und die volle Wärme ein. Drehen Sie Regler „C“ vollständig nach rechts (Höchsttemperatur), um den Raum schnell aufzuheizen. Wenn der Raum die gewünschte Temperatur erreicht hat, drehen Sie den Temperaturregler langsam zurück, bis Sie ein Klickgeräusch hören. Der Ofen wird die Raumtemperatur auf dem eingestellten Pegel halten.

Hinweis: Falls sich Ihr Ofen bei niedriger Temperatureinstellung nicht einschaltet, kann dies daran liegen, dass die Raumtemperatur über der Thermostateinstellung liegt.

THERMISCHE SICHERHEITSABSCHALTUNG

Der Heizlüfter verfügt über eine thermische Sicherheitsabschaltung, um Schäden aufgrund von Überhitzung zu vermeiden. Dies kann passieren, wenn die Wärmeabfuhr blockiert wird. Wenn die Abschaltung ausgelöst wird, ziehen Sie den Stecker aus der Steckdose und warten Sie ungefähr 10 Minuten, bis Sie das Gerät erneut anschließen. Entfernen Sie vor dem erneuten Einschalten des Ofens Hindernisse, die die Wärmeabfuhr blockieren. Setzen Sie dann den normalen Betrieb fort.

Achtung: Um Gefahren durch ein ungewolltes Zurücksetzen der thermischen Abschaltung zu vermeiden, darf das Gerät nicht durch ein externes Schaltgerät, wie eine Zeitschaltuhr, betrieben werden oder an eine Schaltvorrichtung angeschlossen sein, die regelmäßig von der Energieversorgung ein- und ausgeschaltet wird.

FLAMMENEFFEKT EINSTELLEN

1. Der Flammenregler „D“ (Abb. 10) kann für einen realistischeren Effekt hoch- oder runtergedreht werden.
2. Normalerweise sehen die Flammen realistischer aus, wenn der Regler runtergedreht wird.
3. Geben Sie dem Flammengenerator Zeit, auf die von Ihnen vorgenommenen Einstellungen zu reagieren.
4. Das Feuer benötigt weniger Wasser, wenn die Flamme niedriger eingestellt ist.
5. Den Ofen nicht kippen oder bewegen, wenn sich Wasser im Tank oder der Wanne befindet.
6. Stellen Sie sicher, dass der Ofen auf einem ebenen Untergrund steht.

FERNBEDIENUNG

Auf dem Bedienfeld muss Schalter „A“ (siehe Abb. 10) auf der Position „EIN“ (I) stehen, damit die Fernbedienung verwendet werden kann.

Auf der Fernbedienung befinden sich 3 Tasten. (Siehe Abb. 12) Halten Sie die Fernbedienung für einen ordnungsgemäßen Betrieb auf die Vorderseite des Feuerrosts gerichtet. (Siehe Abb. 17). Folgende Funktionen können Sie mit der Fernbedienung durchführen:



Einmal drücken, um nur den Flammeneffekt zu aktivieren.
Es ist ein Signalton zu hören.



Einmal drücken, um den Flammeneffekt und die halbe Flamme einzuschalten.
Es sind zwei Signaltöne zu hören.
Erneut drücken, um volle Wärme und vollen Flammeneffekt einzuschalten.
Es sind drei Signaltöne zu hören.



Standby
Es ist ein Signalton zu hören.

Wartung

ALLGEMEINE HINWEISE

Verwenden Sie in diesem Gerät nur entkalktes Wasser.

Stellen Sie sicher, dass das Gerät auf einem ebenen Untergrund steht.

Wenn Sie das Gerät länger als 2 Wochen nicht verwenden werden, entfernen und leeren Sie die Wanne und den Wassertank.

Nach der Installation darf das Gerät nicht bewegt oder auf dessen Rückseite gelegt werden, ohne vorher das Wasser aus der Wanne und dem Wassertank abzuleiten.

Das Gerät darf nicht verwendet werden, wenn die Lampen nicht funktionieren.

Überprüfen Sie die Lampen regelmäßig anhand der Anleitungen im Kapitel „Lampen austauschen“.

WASSERTANK FÜLLEN

Wenn der Wassertank leer ist, schalten sich die Flamme und die Raucheinheit aus, und es sind zwei Signaltöne zu hören. Gehen Sie dann wie folgt vor.

1. Stellen Sie mit Schalter „A“ (0) ein. (Siehe Abb. 10)
2. Nehmen Sie vorsichtig das Brennstoffbett heraus und stellen es zur Seite.
3. Heben Sie den Wassertank an und dann heraus.
4. Setzen Sie den Wassertank in ein Waschbecken und entfernen Sie die Kappe (nach links drehen). (Abb. 7)
5. Füllen Sie den Tank **nur mit entkalktem Wasser**. Dies ist notwendig, um die Lebensdauer der Flammen- und Raucheinheit zu verlängern.
Das Wasser sollte durch einen herkömmlichen Haushaltswasserfilter gefiltert werden. Der Filter muss regelmäßig ausgetauscht werden.
6. Schrauben Sie die Kappe wieder zu; dabei nicht überdrehen.
7. Setzen Sie den Tank mit der Kappe nach unten und der flachen Seite nach außen wieder in die Wanne ein. (Abb. 8)
8. Setzen Sie das Brennstoffbett wieder vorsichtig auf seinen Platz. (Abb. 9)
9. Stellen Sie Schalter „A“ auf die Position (I). (Siehe Abb. 10)

LAMPEN AUSTAUSCHEN

Wenn die Flamme oder der Rauch grau oder farblos erscheinen, ist es möglich, dass eine oder mehrere Lampen defekt sind.

Überprüfen Sie die Lampen wie folgt auf Fehlfunktionen.

1. Heben Sie, während der Flammeneffekt eingeschaltet ist, das Brennstoffbett und den Wassertank heraus.
2. Auch wenn der Ausguss noch installiert ist, sollte es möglich sein, die Lampen zu sehen und zu prüfen, ob eine Lampe ausgetauscht werden muss.
3. Setzen Sie den Schalter „A“ auf die Position AUS und trennen Sie den Ofen vom Netz.
4. Lassen Sie die Lampen des Geräts 20 Minuten abkühlen, bevor Sie diese entfernen.
5. Entfernen Sie die Wanne wie im Kapitel Reinigung beschrieben.
6. Entfernen Sie die kaputte Lampe; heben Sie die Lampe vorsichtig nach oben und lösen Sie die Stifte aus der Lampenhalterung. (Siehe Abb. 4 und 4a)
Ersetzen Sie die Lampe durch eine getönte Lampe des Typs OPTIMYST, 12V, 45W, GU5,3 und 8° Strahlwinkel. (Im Kapitel „Kundendienst“ finden Sie Informationen zum Kauf von Ersatzlampen.)
7. Führen Sie die Stifte der neuen Lampe vorsichtig in die Löcher der Lampenhalterung ein. Drücken Sie die Lampe vorsichtig hinein. (Siehe Abb. 4 und 4a)
8. Bringen Sie die Wanne, den Ausguss, den Wassertank und das Brennstoffbett wieder an.

REINIGUNG

Warnung – Stellen Sie den Schalter „A“ immer auf die Position „AUS“ (0) (siehe Abb. 10) und ziehen Sie den Stecker, bevor Sie den Ofen reinigen.

Es wird empfohlen, die folgenden Teile aller 2 Wochen zu reinigen, insbesondere in Gebieten mit hartem Wasser:

Wassertank, Wanne, Ausguss, Tankkappe und Dichtung, Luftfilter.

Verwenden Sie für die allgemeine Reinigung ein weiches Staubtuch – niemals Scheuermittel verwenden.

Um Staub oder Fusseln zu entfernen, können Sie gelegentlich den weichen Bürstenaufsatz eines Staubsaugers verwenden, um das Abzugsgitter des Heizlüfters zu reinigen.

Wassertank

1. Entfernen Sie, wie bereits beschrieben, den Wassertank und entleeren Sie ihn in einer Spüle.
2. Reinigen Sie die Innenseite der Kappe mit der mitgelieferten Bürste. Achten Sie dabei insbesondere auf den Gummiring in der äußeren Furche und die mittlere Gummidichtung.
3. Geben Sie eine kleine Menge Reinigungslösung in den Tank, schließen Sie die Kappe und schütteln Sie. Spülen Sie den Tank aus, bis alle Spuren der Reinigungslösung beseitigt sind.
4. Füllen Sie den Tank nur mit entkalktem Wasser und schließen Sie die Kappe; dabei nicht überdrehen.

Wanne

1. Stellen Sie den Schalter „A“ auf die Position „AUS“ (0).
2. Heben Sie das Brennstoffbett vorsichtig heraus und setzen es auf den Boden.
3. Heben Sie den Wassertank nach oben und heraus.
4. Trennen Sie den elektrischen Verbinder, der sich rechts von der Wanne befindet. (Siehe Abb. 5)
5. Lösen Sie den rechten Arretierstift durch eine 90° Drehung. Danach kann die Wanne vollständig herausgenommen werden. (Siehe Abb. 11)
6. Heben Sie die Wanne vorsichtig nach oben. Halten Sie die Wanne gerade, damit kein Wasser herauslaufen kann. Stellen Sie die Wanne in die Spüle.
7. Lösen Sie den rechten Arretierstift durch eine 90° Drehung; nehmen Sie dann den Ausguss heraus. (Siehe Abb. 3)
8. Nehmen Sie den Messwertgeber heraus und kippen Sie ihn wie abgebildet vorsichtig an, so dass die Flüssigkeit aus der Wanne laufen kann. (Siehe Abb. 13)
9. Geben Sie eine kleine Menge Reinigungslösung in die Wanne. Reinigen Sie mit der mitgelieferten Bürste vorsichtig alle Oberflächen der Wanne; reinigen Sie den Messwertgeber einschließlich der Metallscheiben oben in der gefurchten Oberfläche. (Siehe Abb. 14)
10. Spülen Sie die Wanne nach der Reinigung sorgfältig ab, bis alle Spuren der Reinigungslösung beseitigt sind.
11. Reinigen Sie den Ausguss mit der Bürste und spülen Sie ihn sorgfältig mit Wasser aus. (Siehe Abb. 15)
12. Montieren Sie die Teile in umgekehrter Reihenfolge.

Luftfilter

1. Heben Sie das Brennstoffbett vorsichtig heraus und setzen es auf den Boden.
2. Schieben Sie den Luftfilter vorsichtig nach oben aus der Plastikhalterung heraus. (Siehe Abb. 16)
3. Spülen Sie den Filter über dem Waschbecken vorsichtig mit Wasser ab. Trocknen Sie ihn mit einem Handtuch ab, bevor Sie ihn wieder einsetzen.
4. Setzen Sie den Filter ein; achten Sie darauf, dass der schwarze, grobe Filter zur Vorderseite des Ofens gerichtet ist.
5. Setzen Sie das Brennstoffbett ein.

Zusätzliche Informationen

KUNDENDIENST

Sie erhalten auf Ihr Produkt eine Garantie von zwei Jahren gültig ab Kaufdatum. Innerhalb dieses Zeitraums reparieren oder ersetzen wir das Produkt kostenfrei (außer Lampen & abhängig von der Verfügbarkeit), sofern das Produkt in Übereinstimmung mit diesen Anleitungen installiert und verwendet wurde. Die Rechte unter dieser Garantie erhalten Sie zusätzlich zur gesetzlichen Garantiepflicht, die wiederum nicht von dieser Garantie beeinträchtigt wird.

Falls Sie nach dem Kauf Informationen oder Hilfe benötigen, können Sie unseren Kundendienst anrufen, dessen Nummer Sie auf der Garantiekarte auf der Rückseite dieses Handbuchs finden. Es sind auch Ersatzteile verfügbar. Bewahren Sie Ihren Kaufbeleg gut auf.

RECYCLING



Für Geräte, die innerhalb der Europäischen Gemeinschaft verkauft werden – Am Ende der Nutzungsdauer elektrischer Geräte dürfen diese nicht als Haushaltsmüll entsorgt werden. Geben Sie die Geräte an Sammelstellen ab, sofern solche vorhanden sind. Informationen zu den Recyclingvorgaben in Ihrem Land erhalten Sie von Ihrer Behörde vor Ort oder Ihrem Einzelhändler.

PATENT / PATENTANTRAG

Die Produkte der Optimyst Reihe werden von einem oder mehreren der folgenden Patente oder Patentanträge geschützt:

Großbritannien GB 2402206, GB 2460259, GB 2460453, GB 2418014, GB 2465738, GB 2449925, GB 2465537, GB 2455277, GB1020534.2, GB1020537.5, GB1110987.3

USA US 7967690, US 2010299980, US 2011062250, US 2008028648, US 13/167,042

Russland RU2008140317

Europa EP 2029941, EP 2201301, EP 2315976, EP 1787063, EP07723217.1, EP11170434.2, EP 11170435.9

China CN 101883953, CN 200980128666.2, CN 101057105, CN 101438104

Australien AU 2009248743, AU 2007224634

Kanada CA 2725214, CA 2579444, CA 2645939

Internationale Patentanträge WO 2006027272

Südafrika ZA 200808702

Mexiko MX 2008011712

Korea KR 20080113235

Japan JP 2009529649

Brasilien BR P10708894-9

Indien IN 4122/KOLNP/2008

Neuseeland NZ 571900

Störbehebung

Problem	Ursache	Behebung
Der Flammeneffekt schaltet sich nicht ein.	<p>Netzstecker ist nicht angeschlossen.</p> <p>Niedriger Wasserstand.</p> <p>Der Niederspannungsverbinder ist nicht richtig angeschlossen. (Siehe Abb. 5)</p> <p>Der Messwertgeber sitzt nicht richtig in der Wanne.</p> <p>Bei der Verwendung von destilliertem Wasser startet der Messwertgeber möglicherweise nicht.</p>	<p>Prüfen Sie, ob der Netzstecker richtig an der Steckdose angeschlossen ist.</p> <p>Prüfen Sie, ob der Wassertank voll und Wasser in der Wanne ist.</p> <p>Der Verbinder muss richtig angeschlossen sein. (Siehe Abb. 5)</p> <p>Stellen Sie sicher, dass der Messwertgeber in der Griffschale der Wanne sitzt.</p> <p>Verwenden Sie anfangs entkalktes Leitungswasser. Später können Sie destilliertes Wasser versuchen.</p>
Der Flammeneffekt ist zu niedrig.	<p>Der Flammenregler steht auf einer niedrigen Position. (Siehe Abb. 10)</p> <p>Die Metallscheibe im Messwertgeber ist eventuell schmutzig. (Siehe Abb. 14)</p> <p>Der Draht des Messwertgebers sitzt über der Metallscheibe.</p> <p>Wenig Rauch während des Starts.</p>	<p>Erhöhen Sie die Flamme, indem Sie den Regler „D“ langsam nach links drehen. (Siehe Abb. 10)</p> <p>Reinigen Sie die Metallscheibe mit der mitgelieferten weichen Bürste. (Siehe Abb. 14) Schrittweise Anleitung siehe Kapitel „Wartung“.</p> <p>Führen Sie das Kabel zur Rückseite der Wanne und stellen Sie sicher, dass es sich im seitlichen Schlitz befindet und an der Wanne austritt.</p> <p>Vor dem erstmaligen Betrieb: Der Ofen muss sich auf die Raumtemperatur erwärmen.</p>
Unangenehme Gerüche während des Gebrauchs.	<p>Das Wasser ist schmutzig oder abgestanden.</p> <p>Es wird ungefiltertes Wasser verwendet.</p>	<p>Reinigen Sie das Gerät wie im Kapitel Wartung beschrieben.</p> <p>Verwenden Sie nur gefiltertes Leitungswasser.</p>
Der Flammeneffekt erzeugt zu viel Rauch.	<p>Flammeneffekt zu hoch eingestellt.</p>	<p>Drehen Sie den Regler „D“ nach rechts, jedes Mal um ungefähr $\frac{1}{4}$. Geben Sie dem Flammengenerator etwas Zeit, auf Ihre Einstellungen zu reagieren. (Siehe Abb. 10)</p>
Die Hauptlampen funktionieren nicht. Keine Flammen und kein Rauch.	<p>Kein Wasser im Wassertank.</p>	<p>Befolgen Sie die Anleitungen im Kapitel Wartung, „Tank füllen“.</p> <p>Prüfen Sie, ob der Stecker richtig an der Steckdose angeschlossen ist und der Schalter „A“, Abb. 10, auf der Position „EIN“ (I) steht.</p>

Inleiding

Lees aub deze informatiegids zorgvuldig door om uw product veilig te kunnen installeren, gebruiken en onderhouden.

Belangrijk Veiligheidsadvies

Bij het gebruik van elektrische toestellen moeten altijd elementaire voorzorgen worden genomen om het risico op vuur, elektrische schok of persoonlijk letsel te verminderen, met inbegrip van wat volgt:

1. OVERVERHITTING

WAARSCHUWING: Om oververhitting te vermijden, de verw warmer nooit afdekken. Plaats geen materialen of kledingstukken op de verw warmer en verhinder de luchtcirculatie errond nooit. De verw warmer draagt een NIET AFDEKKEN-waarschuwing.

2. SCHADE

Als het toestel beschadigd is, neem dan contact op met uw verdeler vóór u het installeert of in gebruik neemt.

Als het stroomsnoer beschadigd is, moet het worden vervangen door de fabrikant of een onderhoudstechnicus of een gelijkaardig gekwalificeerd persoon, dit om gevaar te vermijden.

3. PLAATSING

Nooit buitenshuis gebruiken.

Nooit in de onmiddellijke omgeving van een bad, douchecel of zwembad gebruiken.

Nooit de verw warmer direct onder een vast stopcontact of verbindingsdoos plaatsen.

Vergewis er u van dat meubelen, gordijnen of andere brandbare materialen zich op ten minste 1 meter afstand van de verw warmer bevinden.

Hoewel deze verw warmer voldoet aan de veiligheidseisen, raden wij niet aan hem te gebruiken op hoogpolig tapijt of karpetten met lange haren.

4. PLAATS VAN HET STOPCONTACT

Het toestel moet zo worden geplaatst dat de stekker of het onderbrekerpunt altijd bereikbaar zijn.

Houd het stroomsnoer weg van de voorkant van de verw warmer.

5. GEBRUIK VAN ANDERE CONTROLEAPPARATUUR

Gebruik deze verw warmer nooit in serie geschakeld met een thermische controle, een programmacontrole, een timer of welk ander apparaat dan ook dat de verwarming automatisch inschakelt, want er ontstaat brandgevaar als de verw warmer bij toeval is afgedekt of verplaatst.

6. STROOMTOEVOER AFSLUITEN

Ingeval van defect trekt u de stekker uit of sluit u de stroomtoevoer naar het toestel af.

Trek de stekker uit of sluit de stroomtoevoer af als het apparaat lange tijd niet wordt gebruikt.

7. EIGENAAR/GEBRUIKER

Dit toestel kan worden gebruikt door kinderen vanaf 8 jaar en personen met beperkte fysieke, zintuiglijke of mentale capaciteiten of mensen met gebrek aan ervaring of kennis, op voorwaarde dat zij onder toezicht staan of instructies hebben ontvangen i.v.m. het veilige gebruik van het apparaat en zij de gevaren hierbij begrijpen. Kinderen mogen niet met het toestel spelen.

Schoonmaken en gebruikersonderhoud zal niet worden uitgevoerd door kinderen, behalve als zij onder supervisie staan. Kinderen jonger dan 3 jaar oud moeten worden weggehouden van het toestel, behalve indien onder voortdurende supervisie. Kinderen tussen 3 en 8 jaar oud mogen het toestel enkel in- en uitschakelen op voorwaarde dat het werd geplaatst of geïnstalleerd op de daarvoor normaal bedoelde gebruiksplaats en zij onder toezicht staan of instructies hebben ontvangen i.v.m. het veilige gebruik van het apparaat en zij de gevaren hierbij begrijpen. Kinderen tussen 3 en 8 jaar oud mogen de stekker niet in het stopcontact steken, het toestel afstellen of schoonmaken of gebruikersonderhoud uitvoeren.

8. ELEKTRICITEIT

De verw warmer moet enkel worden gebruikt op wisselstroom ~ en het voltage vermeld op de verw warmer moet overeenstemmen met het aangeleverde voltage.

Gelieve het veiligheidsadvies en de bedieningsinstructies te lezen vóór u het toestel gebruikt.

OPGELET – Sommige onderdelen van dit toestel kunnen erg heet worden en brandwonden veroorzaken. Bijzondere aandacht moet worden geschonken indien er kinderen en kwetsbare personen aanwezig zijn.

Algemene Informatie

Gebruik enkel ontkalkt water in dit toestel.

Dit model is ontworpen om vrijstaand te worden gebruikt en wordt gewoonlijk tegen een muur geplaatst. Verzekert u er van dat het apparaat op een vlak oppervlak staat.

Hoewel deze verw warmer voldoet aan de veiligheidseisen, raden wij niet aan hem te gebruiken op hoogpolig tapijt of tapijten met lange haren.

Gelieve te noteren dat als dit toestel in een omgeving wordt gebruikt met laag achtergrondgeluid, het mogelijk is dat u een geluid hoort geassocieerd met de werking van het vlameffect. Dit is normaal en is geen reden tot bezorgdheid.

Als dit toestel getroffen wordt door een stroomopstoot om welke reden dan ook, kan het zijn dat de stroom wordt uitgeschakeld. Dit is een normale veiligheidsinstelling en het product zal opnieuw beginnen werken na 30 seconden. Eens het is geïnstalleerd, verplaatst het toestel nooit, en leg het ook niet op zijn rug zonder eerst het water weg te laten lopen uit de opvangbak en waterreservoir.

Als u van plan bent het toestel langer dan 2 weken niet te gebruiken, laat het water dan weglopen uit de opvangbak en het waterreservoir en droog de opvangbak.

Het waterreservoir, de opvangbak, het deksel van de opvangbak, het reservoirdeksel en de luchtfilters moeten om de twee weken worden schoongemaakt, vooral bij gebruik in gebieden met hard water.

Het toestel mag nooit worden gebruikt als de lampjes niet oplichten.

De lampjes moeten regelmatig worden gecontroleerd zoals beschreven in 'Onderhoud' en 'Lampen vervangen'.

Technische Informatie

Model nr: VER20

Warmte-output **230V** **240V**

		230V	-	240V	
Nominale warmte-output	P_{Nom}	1.6	-	1.8	kW
Minimum warmte-output	P_{min}	0.8	-	0.9	kW
Maximum Continue warmte-output	$P_{max,c}$	1.6	-	1.8	kW

Bijkomend elektriciteitsverbruik

		230V	-	240V	
In stand-by modus	eI_{SB}	0.45	-	0.48	W

met de mechanische thermostaat voor kamertemperatuur-bediening.

Installatie-instructies

Dit gedeelte beschrijft hoe u uw haard moet opstellen.

VOORALEER U BEGINT

1. Vergewis er u van dat alle verpakkingsmaterialen zijn verwijderd (lees aandachtig alle waarschuwingslabels) en houd de verpakking bij voor mogelijk later gebruik zoals bijvoorbeeld als u verhuist of het toestel terugstuurt naar uw verdeler.
2. Vóór u uw kachel aansluit moet u controleren of het toeleveringsvoltage identiek is aan dit vermeld op de verw warmer.

INSTALLATIE

WAARSCHUWING: VALLENDE OF KANTELENDE TOESTELLEN KUNNEN LETSEL OF ZELFS DOOD VEROORZAKEN VAN JONGE KINDEREN.

VERZEKER ER U AUB VAN DAT KINDEREN NIET KLIMMEN OP, HANGEN AAN, OF STAAN OP DIT PRODUCT.

WAARSCHUWING: HET TOESTEL WORDT GELEVERD MET EEN KANTELBEVEILIGING. DEZE BEVEILIGING IS GEEN VERVANGER VOOR DEUGDELIJKE SUPERVISIE DOOR VOLWASSENEN. DEZE BEVEILIGING KAN BESCHERMING BIJEN TEGEN KANTELEND MEUBILAIR. LAAT NIET TOE DAT KINDEREN OP MEUBELEN KLIMMEN. DEZE BEVEILIGING VERWIJDEREN VOOR HET VERPLAATSEN VAN MEUBELEN KAN LETSEL EN SCHADE TOT GEVOLG HEBBEN.

Dit product wordt geleverd met een 'Kantelbeveiliging Kit' zoals weergegeven in Afb. 1, om te voorkomen dat het toestel per ongeluk omkantelt. Montage-instructies worden bij de kit geleverd, volg deze aub nauwkeurig op.

Houd het vuur bij de zijanten van de mantel en manoeuvreer het voorzichtig in de gewenste positie.

Positioneer het vuur tegen een muur en verbind het met uw elektriciteitstoevoer.

Verbind het stroomsnoer met een geschikte stroomverbinding aan de achterkant van het haardvuur.

Steek de stekker in een 16amp/230 volt stopcontact. Vergewis er u van dat het stroomsnoer het vuur aan de achterkant verlaat, aan de rechterhoek of de linkerhoek, naargelang de plaats van uw stopcontact en niet gekneld zit onder het haardvuur, wat beschadiging ervan kan veroorzaken.

Schakel het toestel nog niet aan.

De Transducer (Omvormer) Unit + de Lampen verbinden

1. Maak de twee rode knoppen los door ze 90 graden te draaien (Afb.2).
2. Trek het mondstuk van de opvangbak uit (Afb. 3).
3. Steek de lampen in de lamphouders (Afb.4), waarbij u voorzichtig de pinnetjes in de gaatjes steekt (Afb. 4a).
4. Druk de lampen stevig op hun plaats.
5. Plaats de Transducer Unit in de opvangbak en verbind de kabel met het verbindingstuk van de opvangbak (Afb. 5).
6. Om u ervan te vergewissen dat de Transducer Unit correct in de opvangbak is geplaatst, controleert u of de tab op de Transducer Unit gealigneerd is met de uitsparing in de opvangbak (Afb. 5a).
7. Vergewis er u van dat de kabel niet bovenop de schijf op de Transducer Unit ligt (Afb. 5b). Om te voorkomen dat de kabel gekneld raakt tussen het mondstuk en de opvangbak, plaatst u de kabel in de sleuf in de wand van de opvangbak.
8. Zet het mondstuk van de opvangbak terug en verzeker het door de twee rode tabs 90 graden te draaien (Afb. 6).

Vullen van het Waterreservoir

9. Plaats het Waterreservoir in de gootsteen en verwijder de dop (draai tegen de wijzers van de klok in om te openen) (Afb. 7).
10. Vul het Waterreservoir uitsluitend met ontkalkt water. Dit is noodzakelijk om de levensduur van de vlam en rook producerende unit te verlengen. Het water moet worden gefilterd doorheen een klassieke huishoudelijke waterfilter en de filter moet regelmatig worden vernieuwd.
11. Draai de dop terug op – draai niet te hard aan.
12. Plaats het Waterreservoir in de Opvangbak, met de dop van de tank naar beneden en de platte kant van het reservoir naar buiten (Afb. 8).

De haard assembleren

13. Plaats het Vuurbed bovenop het Waterreservoir en het Mist Mondstuk (Afb. 9).

Bediening van de haard


Dit onderdeel beschrijft hoe u uw haard laat branden met ofwel de manuele of de afstandsbediening.


MANUELE BEDIENING

U vindt de manuele bedieningstoetsen onder de scharnierklep. (Afb.10 voor lay-out van de Manuele bediening)

Schakelaar 'A':- Bedient de elektriciteitstoevoer naar het haardvuur.


Nota: Deze schakelaar moet op de 'AAN' (I) positie staan om het haardvuur te laten werken met of zonder warmte.

Schakelaar 'B':- Druk  één keer in om het vlameffect te activeren. Dit wordt aangeduid door een hoorbare beep. Hoewel de hoofdlichten onmiddellijk aanschakelen duurt het nog 30 seconden voor het vlameffect opstart.

Druk  opnieuw in voor vlameffect en halve warmte. Dit wordt aangeduid door twee beeps.

Druk  opnieuw in voor vlameffect en volledige warmte. Dit wordt aangeduid door drie beeps.

Druk  opnieuw in om terug te keren naar enkel vlameffect. Dit wordt aangeduid door één beep.

Druk  om de haard in stand-by modus te plaatsen. Dit wordt aangeduid door één beep.

Controleknop 'C':- Bedient de Thermostaatinstelling.

De knop naar links draaien verlaagt de temperatuurinstelling, de controleschakelaar naar rechts draaien verhoogt de temperatuur.

Controleknop 'D':- Bedient de intensiteit van het vlameffect.

De knop naar links draaien verhoogt het vlameffect, de knop naar rechts draaien verlaagt het vlameffect.

DE THERMOSTAAT INSTELLEN

Vergewis er u van dat de haard is aangesloten en schakel hem op de hoogste warmte-instelling. Draai de Controleknop 'C' volledig naar rechts (max temperatuur-instelling) om de kamer snel op te warmen. Als de gewenste kamertemperatuur is bereikt, draait u de knop traag terug tot u net de thermostaat hoort afslaan. De verwarmers zal dan de kamertemperatuur op het ingestelde niveau houden.

Nota – Mocht de verwarmers niet beginnen werken met de thermostaat in lage instelling, kan dit betekenen dat de kamertemperatuur hoger is dan de thermostaatinstelling.

OVERVERHITTINGSBESCHERMING

Een thermische onderbreker is ingebouwd in de ventilatieverwarmer om schade als gevolg van oververhitting te voorkomen. Dit kan gebeuren als de warmte-outlet op de een of andere manier wordt geblokkeerd. Als de onderbreker in werking treedt, trek dan de stekker van het apparaat uit en verwijder de oorzaak van de blokkering van de warmte-outlet. Wacht 10 minuten voor u opnieuw inschakelt, hervat dan de normale werking.

Opgelet: Om gevaren te vermijden veroorzaakt door het ongewild resetten van de thermische onderbreker, mag dit apparaat niet van stroom worden voorzien via een extern schakelapparaat zoals een timer, of worden verbonden met een circuit dat regelmatig in- en uitgeschakeld wordt door het nutsbedrijf.

HOE HET GEWENSTE VLAMEFFECT INSTELLEN

1. De controleknop voor de vlam 'D' (Afb.10) kan omhoog en omlaag worden gedraaid om een meer realistisch effect te bekomen.
2. De vlammen lijken meestal realistischer als de vlamcontrole laag wordt gedraaid.
3. Geef de vlamgenerator enige tijd om te reageren op de veranderingen die u maakt.
4. De haard zal minder water gebruiken als het vlameffect op een lager niveau is ingesteld.
5. Houd de haard niet schuin of verplaats hem niet als er water in het reservoir of de opvangbak is.
6. Verzeker er u van dat de haard op een vlakke vloer staat.

AFSTANDSBEDIENING

De schakelaar A op het controlepaneel A (Afb.10) moet op de 'ON' (AAN) (I) positie staan om de afstandsbediening te kunnen gebruiken. U vindt op de afstandsbediening 3 toetsen (Afb.12). Om de afstandsbediening correct te gebruiken, moet deze naar de voorkant van het rooster worden gericht (Afb. 17). De functies van de afstandsbediening zijn:



Eén keer drukken activeert enkel het Vlameffect.
Dit wordt aangeduid door één beep.



Druk één keer in voor Halve Warmte en Vlameffect.
Dit wordt aangeduid door twee beeps.
Druk opnieuw in voor Volledige Warmte en Vlameffect.
Dit wordt aangeduid door drie beeps.



Stand-by
Dit wordt aangeduid door één beep.

Onderhoud

ALGEMENE TIPS

Gebruik enkel ontkalkt water in dit toestel.

Vergewis er u altijd van dat het toestel op een vlakke ondergrond staat.

Als u het toestel langer dan 2 weken niet zult gebruiken, verwijdert en leegt u de opvangbak en het waterreservoir.

Zodra geïnstalleerd mag u het toestel niet verplaatsen of het op zijn rug leggen zonder het water uit de opvangbak en het waterreservoir te verwijderen. Het toestel mag nooit gebruikt worden als de lampen niet werken.

De lampen moeten regelmatig worden gecontroleerd zoals beschreven onder 'Lampen vervangen'.

HET WATERRESERVOIR VULLEN

Als het waterreservoir leeg is, wordt het vlam- en rookeffect afgesloten en hoort u 2 beeps. Volg in dit geval de volgende stappen:

1. Schuif Toets 'A' op (0) (Afb.10).
2. Til het vuurbed voorzichtig op en leg het opzij.
3. Verwijder het waterreservoir door het omhoog en naar buiten te tillen.
4. Plaats het Waterreservoir in de gootsteen en verwijder de dop (draai tegen de wijzers van de klok in om te openen) (Afb. 7).
5. Vul het Waterreservoir **uitsluitend met ontkalkt water**. Dit is noodzakelijk om de levensduur van de vlam en rook producerende unit te verlengen. Het water moet worden gefilterd doorheen een klassieke huishoudelijke waterfilter en de filter moet regelmatig worden vernieuwd.
6. Draai de dop terug op, draai niet te hard aan.
7. Plaats het Waterreservoir in de opvangbak, met de dop van de tank naar beneden en de platte kant van het reservoir naar buiten (Afb. 8).
8. Plaats voorzichtig het vuurbed terug (Afb. 9).
9. Druk de Schakelaar 'A' naar de 'ON' (I) (aan) positie (Afb.10).

LAMPEN VERVANGEN

Als het vlam- en rookeffect grijs of kleurloos lijkt, kan het zijn dat één of meer lampen defect zijn. U kunt als volgt controleren op foute lampen:

1. Laat het vlameffect aan en verwijder het vuurbed en het waterreservoir.
2. U moet nu de lampen kunnen zien met het mondstuk nog steeds op zijn plaats en zien welke lampen vervangen moeten worden.
3. Plaats Schakelaar 'A' in de 'OFF' (uit) positie en trek de stekker uit het stopcontact.
4. Laat het apparaat 20 minuten staan zodat de lampen kunnen afkoelen voor u ze verwijdert.
5. Neem de opvangbak weg zoals beschreven in de paragraaf over Schoonmaken.
6. Verwijder de defecte lamp door deze voorzichtig recht omhoog te tillen zodat de pinnetjes uit de lamphouder schuiven (Afb.4 en 4a).

Vervang met een OPTIMYST, 12V, 45W, Gu5.3 basis, 8° stralingshoek, gekleurde lamp. (Zie de 'Naverkoopdienst' paragraaf voor het aankopen van vervanglampen. Hier vindt u de details over hoe lampen aan te kopen).

7. Steek voorzichtig de twee pinnetjes van de nieuwe lamp in de twee gaatjes van de lamphouder. Druk stevig op hun

plaats (Afb. 4 en 4a).

8. Herplaats de opvangbak, het mondstuk, het waterreservoir en het vuurbed.

SCHOONMAKEN

Waarschuwing– Druk de schakelaar 'A' in de 'OFF' (0) (uit) positie (Afb.10) en trek de stekker uit het stopcontact vooraleer u de haard schoonmaakt.

Wij raden aan om de volgende onderdelen eens om de twee weken schoon te maken, speciaal in gebieden met hard water: Waterreservoir, Opvangbak, Mondstuk, Reservoirdop en afdichting, Luchtfilter.

Voor algemene schoonmaak gebruikt u een zacht poetsdoek – gebruik nooit schuurmiddelen.

Om ophoping van stof of pluis te verwijderen, gebruikt u zo nu en dan het zachte borstelopzetstuk van een stofzuiger om het uitlaatrooster en de ventilatorverwarming schoon te maken.

Waterreservoir

1. Verwijder het waterreservoir zoals hiervoor beschreven, zet het in de gootsteen en laat het water weglopen.
2. Schrob met de bijgeleverde borstel zachtjes de binnenkant van de dop, waarbij u speciale aandacht besteedt aan de rubber ring in de buitenste gleuf en de centrale rubberverzegeling.
3. Doe een kleine hoeveelheid afwasmiddel in het reservoir, schroef de dop terug op en schud hevig. Spoel tot alle sporen van afwasmiddel zijn verdwenen.
4. Alleen met ontkalkt leidingwater bijvullen. Schroef de dop terug op. Draai niet te strak aan.

Opvangbak

1. Druk Toets 'A' in de 'OFF' (0) (uit) positie.
2. Til het vuurbed voorzichtig op en leg het op de grond.
3. Verwijder het waterreservoir door het omhoog te tillen.
4. Trek de elektrische verbinding aan de rechterkant van de opvangbak uit (Afb.5).
5. Open de sluitingen aan de rechterkant van de opvangbak door deze 90° te draaien. Hierna kunt u de opvangbak volledig uit zijn plaats tillen (Afb. 11).
6. Til de opvangbak voorzichtig uit waarbij u er zorg voor draagt geen water te morsen. Plaats in de gootsteen.
7. Open de sluitingen aan de linkerkant van de opvangbak door deze 90° te draaien. Trek dan het mondstuk uit (Afb.3).
8. Til de transducer uit en kantel hem voorzichtig zoals getoond, zodat de vloeistof uit de opvangbak loopt (Afb.13).
9. Doe een kleine hoeveelheid afwasmiddel in de opvangbak, en gebruik de bijgeleverde borstel om voorzichtig alle oppervlakten in de opvangbak schoon te maken en maak de transducer voorzichtig schoon, met inbegrip van de metalen schijven die u vindt in de bovenste gegroefde oppervlakte (Afb.14).
10. Na het schoonmaken spoelt u grondig de opvangbak met zuiver water om alle sporen van afwasmiddel te verwijderen.
11. Maak het mondstuk schoon met de borstel en spoel grondig na met water (Afb.15).
12. Om terug te assembleren voert u de bovenstaande instructies uit in omgekeerde volgorde.

Luchtfilter

1. Verwijder het vuurbed voorzichtig en leg het zachtjes op de grond.
2. Schuif de luchtfilter voorzichtig omhoog uit zijn plastic omhulsel (Afb.16).
3. Spoel voorzichtig met water in de gootsteen en droog met een stoffen doek voor het terug op zijn plaats te zetten.
4. Plaats de filter terug waarbij u er zorg voor draagt dat de ruwe, zwarte filter naar de voorkant van de haard staat.
5. Plaats het vuurbed terug.

Bijkomende informatie

NAVERKOOPDIENST

Uw toestel geniet gedurende twee jaar na aankoopdatum van waarborg. Tijdens deze periode zullen wij dit toestel gratis herstellen of vervangen (behalve lampen en indien beschikbaar) op voorwaarde dat het werd geïnstalleerd en gebruikt volgens deze instructies. Uw rechten onder deze garantie komen bovenop uw wettelijke rechten, die op hun beurt niet worden beïnvloed door deze waarborg.

Mocht u informatie na verkoop of bijstand wensen i.v.m. dit toestel, refereer dan naar de garantiekaart aan het einde van deze brochure of u kunt onze helpdesk bellen. Ook reservestukken zijn beschikbaar. Bewaar uw kasticket als bewijs van aankoop.

RECYCLEREN



Voor elektrische producten die worden verkocht binnen de Europese Gemeenschap. Aan het eind van de bruikbare levensduur van de elektrische producten mogen deze niet worden verwijderd met het huishoudafval. Verwijder ze alstublieft waar deze mogelijkheid wordt aangeboden. Neem contact op met uw Lokale Autoriteit of Verdelers voor recycleeradvies in uw land.

PATENT / PATENTAAANVRAGEN

Toestellen uit de Optimyst-reeks worden beschermd door één of meerdere van de volgende patenten en patentaanvragen:

UK: GB 2402206, GB 2460259, GB 2460453, GB 2418014, GB 2465738, GB 2449925, GB 2465537, GB 2455277, GB1020534.2, GB1020537.5, GB1110987.3

Verenigde Staten: US 7967690, US 2010299980, US 2011062250, US 2008028648, US 13/167,042

Rusland: RU2008140317

Europa: EP 2029941, EP 2201301, EP 2315976, EP 1787063, EP07723217.1, EP11170434.2, EP 11170435.9

China CN 101883953, CN 200980128666.2, CN 101057105, CN 101438104

Australië: AU 2009248743, AU 2007224634

Canada: CA 2725214, CA 2579444, CA 2645939

Internationale Patentaanvraag: WO 2006027272

Zuid-Afrika: ZA 200808702

Mexico: MX 2008011712

Korea: KR 20080113235

Japan: JP 2009529649

Brazilië: BR P10708894-9

India: IN 4122/KOLNP/2008

Nieuw-Zeeland: NZ 571900

Problemen oplossen

Symptoom	Oorzaak	Hoe te verhelpen
Het vlameffect start niet op.	Steker niet in stopcontact. Laag waterniveau. Lage voltconnector niet juist verbonden (Afb.5). De Transducer Unit is niet correct in de opvangbak geplaatst. Als gedistilleerd water wordt gebruikt wil de transducer niet starten.	Controleer of de stekker correct in het stopcontact zit. Controleer of het waterreservoir vol is en er water in de opvangbak staat. Controleer of de connector correct is verbonden. (Afb.5). Vergewis u ervan dat de Transducer in de uitsparing van de opvangbak zit. Gebruik in het begin ontkalkt leidingwater en probeer later gedistilleerd water.
Het vlameffect is te laag.	Vlameffect-instelling te laag (Afb.10). De Metaalschijf in de Transducer is mogelijk vuil (Afb.14). Het snoer van de Transducer Unit raakt de metaalschijf. Lage rook bij opstarten.	Verhoog het vlamniveau door controleknop 'D' traag naar links te draaien (Afb.10) Maak de Metaalschijf schoon met de zachte borstel die u meegeleverd kreeg (Afb.14). Zie 'Onderhoud' voor een stap-voor-stap procedure. Verbind het snoer met de achterkant van de opvangbak en vergewis er u van dat het in de zijgleuf zit bij de uitgang van de opvangbak. Breng voor de eerste ingebruikname het toestel op kamertemperatuur.
Vervelende geur bij gebruik van het toestel.	Vuil of muf water Ongefilterd leidingwater gebruikt.	Maak de unit schoon zoals beschreven in 'Onderhoud'. Gebruik alleen gefilterd leidingwater.
Het vlameffect geeft te veel rook.	Vlaminstelling te hoog.	Draai de controleknop voor het vlameffect 'D' telkens ongeveer een ¼ draai naar rechts. Gun de vlamgenerator enige tijd om zich aan te passen aan de nieuwe instelling (Afb.10).
Hoofdlampen werken niet en er is geen vlam of rook.	Er is geen water in het waterreservoir.	Volg de instructies op onder Onderhoud , 'Het waterreservoir vullen'. Controleer of de stekker correct in het stopcontact steekt en dat Schakelaar 'A' (Afb. 10) op de 'ON' (I) (aan) positie staat.

Introduction

Please read this information guide carefully to be able to safely install, use and maintain your product.

Important Safety Advice

When using electrical appliances, basic precautions should always be followed to reduce the risk of fire, electrical shock and injury to persons, including the following:

1. OVERHEATING

WARNING: In order to avoid overheating, do not cover the heater. Do not place material or garments on the heater, or obstruct the air circulation around the heater. The heater carries a DO NOT COVER warning.

2. DAMAGE.

If the appliance is damaged, check with the supplier before installation and operation. If the supply cord is damaged it must be replaced by the manufacturer or service agent or a similarly qualified person in order to avoid a hazard.

3. LOCATION

Do not use outdoors.

Do not use in the immediate surroundings of a bath, shower or swimming pool.

Do not locate the heater immediately below a fixed socket outlet or connection box.

Ensure that furniture, curtains or other combustible material are positioned no closer than 1 metre from the heater.

Although this heater conforms with safety standards, we do not recommend its use on deep pile carpets or on long hair type of rugs.

4. PLUG POSITIONING

The appliance must be positioned so that the plug or point of isolation is accessible.

Keep the supply cord away from the front of the heater.

5. USE OF OTHER CONTROLS

Do not use this heater in series with a thermal control, a program controller, a timer or any other device that switches on the heat automatically, since a fire risk exists when the heater is accidentally covered or displaced.

6. UNPLUGGING

In the event of a fault unplug or isolate the device.

Unplug or isolate the device when not required for long periods.

7. OWNER/USER

This appliance can be used by children aged from 8 years and above and persons with reduced physical, sensory or mental capabilities or lack of experience and knowledge if they have been given supervision or instruction concerning use of the appliance in a safe way and understand the hazards involved. Children shall not play with the appliance. Cleaning and user maintenance shall not be made by Children without supervision.

Children of less than 3 years should be kept away unless continuously supervised. Children aged from 3 years and less than 8 years shall only switch on/off the appliance provided that it has been placed or installed in its intended normal operating position and they have been given supervision or instruction concerning use of the appliance in a safe way and understanding the hazards involved. Children aged from 3 years and less than 8 years shall not plug in, regulate and clean the appliance or perform user maintenance.

8. ELECTRICITY

WARNING – THIS APPLIANCE MUST BE EARTHED.

This heater must be used on an AC ~ supply only and the voltage marked on the heater must correspond to the supply voltage.

Before switching on, please read the safety advice and operating instructions.

CAUTION - Some parts of this product can become very hot and cause burns. Particular attention has to be given where children and vulnerable people are present.

General Information

Only use decalcified water in this appliance.

This model is designed to be free standing and is normally positioned near a wall.

Always ensure that the appliance is sitting on a level surface.

Although this heater complies with safety standards, we do not recommend its use on deep pile carpets or on long hair type of rugs.

Please note: Used in an environment where background noise is very low, it may be possible to hear a sound which is related to the operation of the flame effect. This is normal and should not be a cause for concern.

If this product experiences a power surge for whatever reason the product may cut-out. This is a normal safety feature and the product will resume operation after 30 seconds.

Once installed, never move this appliance or lay on its back, without draining the water from sump and water tank.

If you intend not using the appliance for longer than 2 weeks, drain the water from sump and water tank and dry the sump.

The water tank, sump, sump lid, tank cap and air filters must be cleaned once every two weeks, particularly in hard water areas.

The appliance should never be operated if the lamps are not working.

The lamps should be regularly inspected as described under 'Maintenance' and 'Changing lamps'.

Technical Information

Model No: VVLD20

Heat Output 230V 240V

		230V	-	240V	
Nominal Heat Output	P_{Nom}	1.6	-	1.8	kW
Minimum Heat Output	P_{min}	0.8	-	0.9	kW
Maximum Continuous Heat Output	$P_{max,c}$	1.6	-	1.8	kW

Auxiliary Electricity Consumption

		230V	-	240V	
In Standby mode	eI_{SB}	0.45	-	0.48	W

with mechanic thermostat room temperature control

Installation Instructions

This section describes how to set up your fire.

BEFORE YOU START

1. Ensure that all packing items are removed (read any warning labels carefully) and retain all packing for possible future use e.g. in the event of moving house or returning the appliance to your supplier.
2. Before connecting the stove, check that the supply voltage is the same as that stated on the heater.

INSTALLATION

WARNING: FALLING OR TIPPING APPLIANCES CAN CAUSE INJURY OR DEATH OF YOUNG CHILDREN, PLEASE ENSURE CHILDREN DO NOT CLIMB, HANG OR STAND ON THIS PRODUCT.

WARNING: THE APPLIANCE IS PROVIDED WITH A TIPPING RESTRAINT, THIS RESTRAINT IS NOT A SUBSTITUTE FOR PROPER ADULT SUPERVISION. THIS RESTRAINT MAY PROVIDE PROTECTION AGAINST TIPPING FURNITURE. DO NOT ALLOW CHILDREN TO CLIMB ON FURNITURE. FAILURE TO DETACH THIS RESTRAINT BEFORE MOVING FURNITURE MAY RESULT IN INJURY AND DAMAGE.

This product is provided with a 'Tipping Restraint Kit' as shown in Fig 1, to prevent the product accidentally tipping over. Fitting Instructions are supplied with this kit please follow these instructions carefully.

Hold the fire by the sides of surround and gently manoeuvre into position.

Place the fire against a wall and connect to your electricity supply.

Connect the power cable to the appropriate power connector at the back of the fire.

Plug the power cable into a 16amp/230volt outlet. Ensure that the supply cable exits at the back of the fire, at the right or left hand corner to suit your supply socket location and is not trapped under the fire such that it might cause it to be damaged.

Do not yet switch the appliance on.

Connecting the Transducer Unit + Lamps

1. Release the two red tabs by turning them by 90 degrees (Fig 2)
2. Lift out the Sump Nozzle (Fig 3)

3. Insert lamps into lamp holders (Fig 4), carefully locating the pins into the holes (Fig 4a)
4. Push lamps firmly into place
5. Place the Transducer Unit into the sump and join the cable to the connector on the sump (Fig 5)
6. To ensure that the Transducer Unit is correctly placed in the sump, the tab on the Transducer Unit should be lined up with the moulded recess in the sump (Fig 5a).
7. Ensure that the cable is not placed above the disc on the Transducer Unit (Fig 5b). To prevent the cable becoming pinched between the nozzle and the sump, place the cable in the slot in the wall of the sump.
8. Replace the Sump Nozzle and secure it by turning the two red tabs by 90 degrees (Fig 6)

Filling the Water Tank

9. Place Water Tank in sink and remove cap (turn anti-clockwise to open) (Fig 7)
10. Fill Water Tank with **decalcified tap water only**. This is necessary to prolong the life of the flame and smoke producing unit. The water should be filtered through a conventional domestic water filter unit and the filter should be replaced regularly.
11. Screw the cap back on – **do not overtighten**.
12. Place the Water Tank in the Sump, with the tank cap facing down and the flat side of the tank facing outward (Fig 8)

Assembling the fire

13. Place the Fuelbed on top of the Water Tank and Mist Nozzle (Fig 9)

Operating the Fire


This section describes how to activate your fire using either the manual controls or remote control.


MANUAL CONTROLS


The manual controls are located beneath the hinged flap. (Fig.10 for Manual Control lay out)


Switch 'A':- Controls the electricity supply to the Fire.


Note: This switch must be in the 'ON' (I) position for the Fire to operate either with or without heat.

Switch 'B':- Press  once to turn on the flame effect. This will be indicated by an audible beep. Although the main lights operate immediately it will take a further 30 seconds before the flame effect starts.

Press  again to give flame effect and half heat. This will be indicated by two beeps.

Press  again to give flame effect and full heat. This will be indicated by three beeps.

Press  again to return to flame effect only. This will be indicated by one beep.

Press  to put fire in to standby mode. This will be indicated by one beep.

Control Knob 'C':- Controls the Thermostat setting.

Turning the control knob to the left will decrease the temperature setting, turning the control knob to the right will increase the temperature setting.

Control Knob 'D':- Controls the intensity of the flame effect.

Turning the control knob to the left increases the flame effect, turning the control knob to the right will decrease the flame effect.

SETTING THE THERMOSTAT

Ensure the fire is plugged in and switch it on to the full heat setting. Turn the Control Knob 'C' fully to the right (max temperature setting) to warm the room rapidly. When the room temperature has reached the desired level, turn the thermostat knob back slowly until you hear the thermostat just click off. The heater will then maintain the room temperature at the chosen level.

Note: Should your heater fail to come on when the thermostat is at a low setting, this may be due to the room temperature being higher than the thermostat setting

THERMAL SAFETY CUT-OUT

A thermal safety cut-out is incorporated in the fan heater to prevent damage due to overheating. This can happen if the heat outlet was restricted in any way. If the cut-out operates, unplug the heater from the socket outlet and allow approximately 10 minutes before reconnecting. Before switching the heater back on remove any obstruction that may be restricting the heat outlet, then continue normal operation.

Caution: In order to avoid a hazard due to inadvertent resetting of the thermal cutout, this appliance must not be supplied through an external switching device, such as a timer, or connected to a switch that is regularly switched on and off by the utility.

GETTING THE DESIRED FLAME EFFECT

1. The flame control knob 'D' (Fig.10) may be turned up or down to give a more realistic effect.
2. Generally the flames appear more realistic when the flame control is turned down.

3. Give the flame generator time to react to changes you may make.
4. The fire will use less water if the flame effect is set to a lower level.
5. Do not tilt or move the fire while there is water in the tank or sump.
6. Make sure that the fire is on a level floor.

REMOTE CONTROL OPERATION

On the control panel, Switch A (Fig.10) must be in the 'ON' (I) position in order for the remote control to operate. There are 3 buttons on the remote control. (Fig.12) To operate correctly the remote must be pointed towards the front of the grate. (Fig 17). The remote control functions are as follows:



Press once to turn on Flame effect only.
This will be indicated by one beep.



Press once to turn on Half Heat and Flame Effect.
This will be indicated by two beeps.
Press again to turn on Full Heat and Flame Effect.
This will be indicated by three beeps.



Standby
This will be indicated by one beep.

Maintenance

GENERAL TIPS

Only use decalcified tap water in this appliance.

Always ensure that the appliance is sitting on a level surface.

If you intend not using the appliance for longer than 2 weeks, remove and empty the sump and water tank.

Once installed, never move this appliance or lay on its back, without draining the water from sump and water tank.

The appliance should never be operated if the lamps are not working.

The lamps should be regularly inspected as described under 'Changing lamps'.

FILLING THE WATER TANK

When the water tank is empty, the flame and smoke effect shuts off and you will hear 2 audible beeps, follow these steps.

1. Press Switch 'A' to **(0)** (Fig.10)
2. Gently lift out the fuelbed and carefully set aside.
3. Remove the water tank by lifting upwards and outwards.
4. Place the water tank in sink and remove cap, Anti-clockwise to open. (Fig 7)
5. Fill tank with **decalcified tap water only**. This is necessary to prolong the life of the flame and smoke producing unit. The water should be filtered through a conventional domestic water filter unit and the filter should be replaced regularly.
6. Screw the cap back on, do not over tighten.
7. Return the tank to the sump, with the tank cap facing down and the flat side of the tank facing outward. (Fig 8)
8. Gently place the fuelbed back into position. (Fig 9)
9. Press Switch 'A' to 'ON' (I) position (Fig.10)

CHANGING LAMPS

If the flame and smoke effect appears grey or colourless it may be that one or more lamps have failed.

You can check for lamp failure as follows.

1. Leaving the flame effect on, lift out the fuelbed and water tank.
2. It should be possible to view the lamps with the nozzle in place and observe which one needs to be changed.
3. Put Switch 'A' in the 'OFF' position, and unplug the fire from the mains.
4. Leave the appliance for 20 minutes to allow the lamps to cool down before removing them.
5. Remove the sump as described in the Cleaning Section.
6. Remove the defective lamp, by gently lifting vertically and disengaging the pins from the lamp holder, (Fig.4 and 4a). Replace with a OPTIMYST, 12V, 45W, Gu5.3 base, 8° beam angle, coloured lamp. (To purchase replacement lamps go to the section 'After Sales Service', details of how to purchase the lamps are contained therein.)
7. Carefully insert the two pins of the new lamp into the two holes in the lamp holder. Push firmly in place. (Fig.4 and 4a).
8. Replace the sump, nozzle, water tank and fuelbed.

CLEANING

Warning – Always press Switch 'A' to the 'OFF' (0) position (Fig.10) and disconnect from the power supply before cleaning the fire.

We recommend cleaning the following components once every 2 weeks, particularly in hard water areas:-
Water Tank, Sump, Nozzle, Tank cap and seal, Air filter.

For general cleaning use a soft clean duster – never use abrasive cleaners.

To remove any accumulation of dust or fluff the soft brush attachment of a vacuum cleaner should occasionally be used to clean the outlet grille of the fan heater.

Water tank

1. Remove water tank, as described earlier, put into sink and empty water.
2. Using the supplied brush gently rub the inside surfaces of the cap paying particular attention to the rubber ring in the outer groove and the centre rubber seal.
3. Put a small quantity of washing up liquid into the tank, refit the cap and shake well, rinse out until all traces of washing up liquid are gone.
4. Refill with decalcified tap water only, replace the cap, do not overtighten.

Sump

1. Press Switch 'A' to the 'OFF' (0) position
2. Gently lift out the fuelbed and place carefully on the ground.
3. Remove the water tank by lifting upwards.
4. Disconnect the electrical connector, located on the right side of the sump. (Fig.5) .
5. Release the right sump locking tabs by turning 90°. This allows the sump to be lifted completely from its location. (Fig. 11)
6. Gently lift up the sump, taking care to keep level so as not to spill any water. Sit the assembly in the sink.
7. Release the left sump locking tabs by turning 90°, then lift off the Nozzle. (Fig.3)
8. Lift out the transducer and carefully tilt, as shown, so that the liquid drains out of the sump. (Fig.13)
9. Put a small amount of washing up liquid into the sump, and using the supplied brush, gently clean all surfaces in the sump and gently clean the transducer including the metal discs located in the top grooved surface. (Fig.14)
10. When cleaned, thoroughly rinse the sump with clean water to remove all traces of washing up liquid.
11. Clean the Nozzle with the brush and flush out thoroughly with water. (Fig.15)
12. Reverse the above steps to reassemble.

Air filter

1. Gently lift out the fuelbed and place carefully on the ground.
2. Gently slide the air filter upwards out of its plastic holder. (Fig.16)
3. Gently rinse with water in the sink and dry with fabric towel before returning.
4. Replace the filter making sure that the coarse black filter is facing the front of the fire.
5. Replace the fuelbed.

Additional Information

AFTER SALES SERVICE

Your product is guaranteed for two years from the date of purchase. Within this period, we undertake to repair or exchange this product free of charge (excluding lamps & subject to availability) provided it has been installed and operated in accordance with these instructions. Your rights under this guarantee are additional to your statutory rights, which in turn are not affected by this guarantee.

Should you require after sales information or assistance with this product please go to warranty card at back of the book where you can ring our help desk. Spare parts are also available. Please retain your receipt as proof of purchase.

RECYCLING



For electrical products sold within the European Community - At the end of the electrical products useful life it not be disposed of with household waste. Please recycle where facilities exist. Check with your Local Authority or retailer for recycling advice in your country.

PATENT / PATENT APPLICATION

Products within the Optimyst range are protected by one or more of the following patents and patent applications:

Great Britain GB 2402206, GB 2460259, GB 2460453 , GB 2418014, GB 2465738, GB 2449925, GB 2465537 , GB 2455277 , GB1020534.2, GB1020537.5, GB1110987.3

United States US 7967690, US 2010299980, US 2011062250, US 2008028648, US 13/167,042

Russia RU2008140317

European EP 2029941, EP 2201301, EP 2315976, EP 1787063, EP07723217.1 , EP11170434.2, EP 11170435.9

China CN 101883953, CN 200980128666.2, CN 101057105, CN 101438104

Australia AU 2009248743, AU 2007224634

Canada CA 2725214, CA 2579444, CA 2645939

International Patent Application WO 2006027272

South Africa ZA 200808702

Mexico MX 2008011712

Troubleshooting

Symptom	Cause	Corrective Action
The flame effect will not start.	<p>Mains plug is not plugged in.</p> <p>Low water level.</p> <p>Low voltage connector not connected properly. (Fig.5)</p> <p>The Transducer Unit is not sitting correctly in the sump</p> <p>When distilled water is being used, the transducer may not start.</p>	<p>Check plug is connected to wall socket correctly.</p> <p>Check that the water tank is full and there is water in the sump.</p> <p>Check that the connector is inserted correctly. (Fig.5)</p> <p>Ensure the Transducer is sitting down into the moulded recess in the sump.</p> <p>Please use tapped, decalcified water at the beginning and try distilled water later.</p>
The flame effect is too low.	<p>Flame effect control knob is set too low. (Fig.10)</p> <p>The Metal Disc in the transducer might be dirty (Fig.14)</p> <p>The wire from the Transducer Unit is sitting over the metal disc</p> <p>Low mist at start up.</p>	<p>Increase level of flame by turning Control knob 'D' to the left slowly. (Fig.10)</p> <p>Clean the Metal Disc with soft brush supplied. (Fig.14) See 'Maintenance.' for a step by step procedure.</p> <p>Direct the wire to the back of the sump and make sure it sits into the side slot exiting the sump.</p> <p>Before first operation: please allow the fire place to warm up to room temperature.</p>
Unpleasant smell when unit is used.	<p>Dirty or stale water.</p> <p>Using unfiltered tap water.</p>	<p>Clean the unit as described under maintenance.</p> <p>Use only filtered tap water.</p>
The flame effect has too much smoke.	<p>Flame effect setting is too high.</p>	<p>Turn the flame effect Control knob 'D' to the right, about ¼ a turn, at a time. Give the flame generator some time to adjust to the new setting. (Fig.10)</p>
Main lamps are not working and there are no flames or smoke.	<p>There is no water in the water tank</p>	<p>Follow instructions under Maintenance, 'Filling the water tank'.</p> <p>Check the plug is connected to the wall socket correctly and that Switch 'A' Fig. 10 is in the 'ON' (I) position.</p>

Introduction

Veillez lire ce guide d'information attentivement afin de pouvoir installer, utiliser et entretenir votre produit en toute sécurité.

Avis de sécurité important

Lorsque vous utilisez des appareils électriques, les précautions essentielles doivent toujours être suivies afin de réduire le risque d'incendie, d'électrocution et de blessure, y compris les précautions suivantes :

1. SURCHAUFFE

AVERTISSEMENT : Afin d'éviter la surchauffe, ne couvrez pas l'appareil de chauffage. Ne posez pas de matériau ou de vêtement sur l'appareil de chauffage, ou n'obstruez pas la circulation de l'air autour de l'appareil. L'appareil comporte l'avertissement NE PAS COUVRIR.

2. DÉGÂTS

Si l'appareil est endommagé, consultez le fournisseur avant son installation et son utilisation. Si le cordon d'alimentation est endommagé, il doit être remplacé par le fabricant, le technicien d'entretien ou une personne qualifiée afin d'éviter tout risque.

3. EMBLACEMENT

Ne l'utilisez pas à l'extérieur.

Ne l'utilisez pas à proximité d'une baignoire, d'une douche ou d'une piscine.

Ne placez pas l'appareil de chauffage juste en dessous d'un socle fixe ou d'une boîte de raccordement.

Assurez-vous que les meubles, les rideaux ou d'autres matériaux combustibles ne sont pas placés à moins d'un mètre de l'appareil.

Bien que cet appareil de chauffage soit conforme aux normes de sécurité, nous ne recommandons pas son utilisation sur les moquettes à poils profonds ou les tapis à poils longs.

4. LA POSITION DE LA PRISE

L'appareil doit être placé de sorte que la fiche électrique ou le dispositif d'isolement soient accessibles. Le cordon d'alimentation ne doit pas passer devant l'appareil.

5. L'UTILISATION DES AUTRES CONTRÔLEURS

N'utilisez pas cet appareil en série avec un thermostat, une unité de commande, un minuteur ou tout autre appareil allumant le chauffage automatiquement car il existe un risque d'incendie lorsque l'appareil est couvert ou déplacé accidentellement.

6. DÉBRANCHAGE

En cas de défaillance, débrancher la fiche ou agir sur le dispositif.

Débrancher la fiche ou agir sur le dispositif d'isolement en cas de non-utilisation prolongée.

7. PROPRIÉTAIRE/UTILISATEUR

Cet appareil peut être utilisé par des enfants âgés d'au moins 8 ans et des personnes aux capacités physiques, sensorielles ou mentales réduites ou manquant d'expérience et de connaissances, pourvu qu'ils bénéficient d'une surveillance ou d'instructions quant à l'utilisation de l'appareil de façon sécurisée et qu'ils comprennent les risques encourus. Les enfants ne doivent pas jouer avec cet appareil. Son nettoyage et son entretien ne doivent pas être effectués par des enfants laissés sans surveillance.

Les enfants âgés de moins de 3 ans doivent être tenus à distance de l'appareil, à moins qu'ils ne soient surveillés en permanence. Les enfants âgés de 3 ans et plus et de moins de 8 ans peuvent uniquement allumer/éteindre l'appareil, pourvu qu'il soit placé ou installé dans sa position d'utilisation normale, qu'ils bénéficient d'une surveillance ou d'instructions quant à l'utilisation de l'appareil de façon sécurisée et qu'ils comprennent les risques encourus. Les enfants de 3 ans et plus et de moins de 8 ans ne peuvent pas brancher, régler, nettoyer l'appareil ni procéder à son entretien.

8. ÉLECTRICITÉ

AVERTISSEMENT – L'APPAREIL DOIT ÊTRE RACCORDÉ À UNE PRISE DE TERRE.

Cet appareil de chauffage doit être utilisé sur une alimentation à courant alternatif et la tension marquée sur l'appareil doit correspondre à la tension d'alimentation.

Avant d'allumer l'appareil, veuillez lire l'avis de sécurité et les instructions d'utilisation.

ATTENTION : certaines pièces de ce produit peuvent chauffer à très forte température et provoquer des brûlures. Faire particulièrement attention en présence d'enfants et de personnes vulnérables.

Informations générales

Utilisez uniquement de l'eau décalcifiée dans cet appareil.

Ce modèle est conçu d'être sur pied et placé normalement près d'un mur.

Assurez-vous toujours que l'appareil est installé sur une surface plane.

Bien que cet appareil de chauffage soit conforme aux normes de sécurité, nous ne recommandons pas son utilisation sur les moquettes à poils profonds ou les tapis à poils longs.

Veuillez noter : Lors de l'utilisation dans un environnement où il y a très peu de bruit de fond, il peut arriver d'entendre un bruit dû au fonctionnement de l'effet de flamme. C'est normal et cela ne doit pas vous inquiéter.

Si le produit subit une surtension pour n'importe quelle raison que ce soit, il peut disjoncter. C'est une fonction de sécurité normale, le produit reprendra son fonctionnement après 30 minutes.

Une fois installé, ne déplacez jamais l'appareil ou ne le mettez jamais à plat sans avoir purgé l'eau du collecteur et du réservoir d'eau.

Si vous ne souhaitez pas utiliser l'appareil pendant plus de 2 semaines, purgez l'eau du collecteur et du réservoir d'eau et laissez le collecteur sécher.

Le réservoir d'eau, le collecteur, le couvercle du collecteur, le bouchon du réservoir et les filtres à air doivent être nettoyés une fois toutes les deux semaines, surtout si l'eau est dure.

Vous ne devez jamais faire fonctionner l'appareil si les ampoules ne fonctionnent pas.

Les ampoules doivent être contrôlées régulièrement selon les instructions des sections « Entretien » et « Changement d'ampoule ».

Informations techniques

Modèle n° : VVLD20

Production calorifique		230V		240V	
Production calorifique nominale	P_{Nom}	1.6	-	1.8	kW
Production calorifique minimum	P_{min}	0.8	-	0.9	kW
Production calorifique maximum continue	$P_{max,c}$	1.6	-	1.8	kW

Consommation d'électricité auxiliaire

En mode Veille	eI_{SB}	0.45	-	0.48	kW
----------------	-----------	------	---	------	----

avec contrôle de température interne à thermostat mécanique

Instructions d'installation

Cette section décrit comment installer la cheminée.

AVANT DE COMMENCER

1. Assurez-vous que tous les emballages ont été enlevés (lisez attentivement toutes les étiquettes d'avertissement) et conservez-les pour toute utilisation ultérieure, p. ex. dans le cas d'un déménagement ou si vous retournez l'appareil au fournisseur.
2. Avant de brancher le poêle, vérifiez que la tension d'alimentation est la même que celle marquée sur l'appareil de chauffage.

INSTALLATION

AVERTISSEMENT : LA CHUTE OU LE BASCULEMENT DE L'APPAREIL PEUVENT BLESSER OU TUER LES ENFANTS EN BAS ÂGE. VEILLER À CE QUE LES ENFANTS NE GRIMPENT PAS SUR CE PRODUIT, NE S'Y ACCROCHENT PAS, ET NE SE TIENNENT PAS DEBOUT DESSUS.

AVERTISSEMENT : BIEN QUE L'APPAREIL SOIT POURVU D'UN DISPOSITIF ANTI-BASCULEMENT, LA SURVEILLANCE D'UN ADULTE S'IMPOSE. CE DISPOSITIF PEUT OFFRIR UNE PROTECTION CONTRE LE RENVERSEMENT DU MEUBLE. NE PAS LAISSER LES ENFANTS MONTER SUR LE MEUBLE. NE PAS ÔTER CETTE PROTECTION AVANT DE DÉPLACER LE MEUBLE PEUT ENTRAÎNER DES BLESSURES ET DES DOMMAGES.

Ce produit est doté d'un kit anti-basculement, comme illustré sur la Fig 1, pour éviter tout renversement accidentel. Des instructions de montage sont livrées avec ce kit. Merci de les suivre scrupuleusement.

Tenez la cheminée par les côtés et mettez-la doucement en position.

Placez-la contre un mur et connectez-la à votre alimentation.

Connectez le câble d'alimentation à la prise d'alimentation appropriée sur le dos de la cheminée.

Branchez le câble d'alimentation à une prise de 16A/230V. Assurez-vous que le câble d'alimentation sort du dos de la cheminée par le côté droit ou gauche pour arriver jusqu'à la prise d'alimentation et qu'il n'est pas coincé sous la

cheminée pour qu'il ne soit pas endommagé.
N'allumez pas encore l'appareil.

Connecter le bloc de transducteur + les ampoules

1. Dégagez les deux pattes rouges en les faisant pivoter de 90 degrés. (Voir Fig. 2)
2. Enlevez la buse du collecteur. (Fig. 3)
3. Insérez les ampoules dans les douilles (Fig. 4), en plaçant les contacts attentivement dans les trous. (Fig. 4a)
4. Poussez fermement les ampoules pour qu'elles se mettent en place.
5. Posez le bloc de transducteur dans le collecteur et connectez le câble au connecteur se trouvant sur le collecteur. (Fig. 5)
6. Pour assurer que le bloc de transducteur est correctement placé dans le collecteur, la patte se trouvant sur le bloc de transducteur doit être alignée avec l'encoche moulée du collecteur. (Fig. 5a)
7. Assurez-vous que le câble n'est pas placé au-dessus du disque sur le bloc de transducteur (Fig. 5b). Pour éviter que le câble ne se coince entre la buse et le collecteur, placez-le dans la fente se trouvant dans la paroi du collecteur.
8. Remettez la buse du collecteur en place et fixez-la en faisant pivoter les deux pattes rouges de 90 degrés. (Fig. 6)

Remplir le réservoir d'eau

9. Placez le réservoir d'eau dans un évier et enlevez le bouchon (pour l'ouvrir, tournez-le dans le sens inverse des aiguilles d'une montre). (Fig. 7)
10. Remplissez le réservoir **d'eau du robinet décalcifiée uniquement**. C'est nécessaire pour prolonger la durée de vie du bloc de production de flamme et de fumée. L'eau doit être filtrée à l'aide d'un filtre à eau traditionnel, et le filtre doit être remis normalement en place.
11. Revissez le bouchon – **ne le serrez pas de trop**.
12. Placez le réservoir d'eau dans le collecteur de façon à ce que le bouchon du réservoir soit orienté vers le bas et la partie plate du réservoir soit orientée vers l'extérieur. (Fig. 8)

Monter la cheminée

13. Placez la couche de charbon sur le réservoir d'eau et la buse brumisateuse. (Fig. 9)

Faire fonctionner la cheminée


Cette section décrit comment démarrer la cheminée en utilisant les commandes manuelles ou la télécommande.


COMMANDES MANUELLES


Les commandes manuelles se trouvent sous le rabat à charnières. (Voir Fig. 10 pour la disposition des commandes manuelles)


Bouton « A » : Commande l'alimentation de la cheminée en électricité.


Note : Ce bouton doit être en position « ON » (I) pour que la cheminée fonctionne avec ou sans chauffage.

Bouton « B » : Appuyez sur  une fois pour activer l'effet de flamme. Un signal sonore indiquera son activation. Bien que les lumières principales fonctionnent immédiatement, cela prendra plus de 30 secondes avant le démarrage de l'effet de flamme.

Appuyez sur  de nouveau pour l'effet de flamme avec demi-chauffage. Deux signaux sonores indiqueront leur activation.

Appuyez sur  de nouveau pour l'effet de flamme avec chauffage complet. Trois signaux sonores indiqueront leur activation.

Appuyez sur  de nouveau pour retourner uniquement à la fonction effet de flamme. Un signal sonore indiquera son activation.

Appuyez sur  pour mettre la cheminée en mode veille. Un signal sonore indiquera son activation.

Bouton de commande « C » : Contrôle le réglage du thermostat.

Tourner le bouton de commande à gauche diminuera la température définie, le tourner à droite l'augmentera.

Bouton de commande « D » : Contrôle l'intensité de l'effet de flamme.

Tourner le bouton de commande à gauche augmentera l'intensité de l'effet de flamme, le tourner à droite la diminuera.

LE RÉGLAGE DU THERMOSTAT

Assurez-vous que la cheminée est branchée et activez la fonction de chauffage complet. Tournez le bouton de commande « C » à droite complètement (température maximale) pour chauffer rapidement la pièce. Lorsque la température de la pièce a atteint le niveau souhaité, tournez lentement le bouton de thermostat dans le sens inverse jusqu'à ce que vous entendiez un clic. L'appareil de chauffage gardera la température de la pièce au niveau choisi.

Note : Il peut arriver que l'appareil ne réagisse pas lorsque le thermostat est réglé à un niveau bas, c'est parce que la

température de la pièce est plus haute que le niveau défini.

COUPE-CIRCUIT THERMIQUE

Le coupe-circuit thermique est intégré dans le générateur d'air chaud pour éviter les dégâts liés à la surchauffe. Cela peut arriver si la sortie d'air chaud est restreinte de quelque manière que ce soit. Si le coupe-circuit est activé, débranchez l'appareil de chauffage du socle de prise de courant et attendez environ 10 minutes avant de le rebrancher. Avant de rallumer l'appareil, enlevez tous les obstacles pouvant restreindre la sortie d'air chaud, puis continuez à le faire fonctionner normalement.

Avertissement : Afin d'éviter les risques liés à un redémarrage accidentel du coupe-circuit thermique, cet appareil ne doit pas être alimenté via un dispositif de commutation externe, tel qu'un minuteur, ou il ne doit pas être connecté à un commutateur qui est régulièrement allumé ou éteint par le service public de l'électricité.

OBTENIR L'EFFET DE FLAMME SOUHAITÉ

1. Il est possible d'allumer ou d'éteindre le bouton de commande de flamme « D » (Fig. 10) pour un effet plus réel.
2. En règle générale, les flammes paraissent plus réelles quand la commande de flamme est éteinte.
3. Attendez que le générateur de flamme puisse réagir aux modifications apportées.
4. La cheminée utilisera moins d'eau si l'effet de flamme est réglé à un niveau plus bas.
5. Ne penchez ni ne déplacez la cheminée quand il y a de l'eau dans le réservoir ou le collecteur.
6. Assurez-vous que la cheminée est installée sur une surface plane.

L'UTILISATION DE LA TÉLÉCOMMANDE

Sur le panneau de commande, le bouton « A » (voir Fig. 10) doit être réglé sur « ON » (I) pour que la télécommande fonctionne.

Il y a 3 boutons sur la télécommande. (Voir Fig. 12) Pour un fonctionnement correct, la télécommande doit être orientée vers le devant de la grille de foyer. (Voir Fig. 17). Les fonctions de la télécommande sont les suivantes :



Appuyez une fois pour activer uniquement l'effet de flamme.
Un signal sonore indiquera son activation.



Appuyez une fois pour activer le demi-chauffage et l'effet de flamme.
Deux signaux sonores indiqueront leur activation.
Appuyez de nouveau pour activer le chauffage complet et l'effet de flamme.
Trois signaux sonores indiqueront leur activation.



Veille
Un signal sonore indiquera son activation.

Entretien

Astuces générales

Utilisez uniquement de l'eau du robinet décalcifiée dans cet appareil.

Assurez-vous toujours que l'appareil est installé sur une surface plane.

Si vous ne souhaitez pas utiliser l'appareil pendant plus de 2 semaines, enlevez et videz le collecteur et le réservoir d'eau.

Une fois installé, ne déplacez jamais l'appareil ou ne le mettez jamais à plat sans avoir purgé l'eau du collecteur et du réservoir d'eau.

Vous ne devez jamais faire fonctionner l'appareil si les ampoules ne fonctionnent pas.

Les ampoules doivent être contrôlées régulièrement selon les instructions de la section « Changement d'ampoule ».

REEMPLIR LE RÉSERVOIR D'EAU

Lorsque le réservoir d'eau est vide, l'effet de flamme et de fumée s'éteint et vous entendrez 2 signaux sonores. Effectuez les démarches suivantes :

1. Mettez le bouton « A » sur (0). (Voir Fig. 10)
2. Enlevez doucement la couche de charbon et mettez-la de côté avec précaution.
3. Enlevez le réservoir d'eau en le soulevant et en le retirant de son emplacement.
4. Placez le réservoir d'eau dans un évier et enlevez le bouchon. Pour l'ouvrir, tournez-le dans le sens inverse des aiguilles d'une montre. (Fig. 7)
5. Remplissez le réservoir **d'eau du robinet décalcifiée uniquement**. C'est nécessaire pour prolonger la durée de vie du bloc de production de flamme et de fumée.
L'eau doit être filtrée à l'aide d'un filtre à eau traditionnel, et le filtre doit être remis normalement en place.
6. Revissez le bouchon, ne le serrez pas de trop.
7. Remettez le réservoir dans le collecteur de façon à ce que le bouchon du réservoir soit orienté vers le bas et la partie plate du réservoir soit orientée vers l'extérieur. (Fig. 8)
8. Remettez doucement la couche de charbon en place. (Fig. 9)
9. Mettez le bouton « A » sur « ON » (I). (Voir Fig. 10)

CHANGEMENT D'AMPOULE

Si l'effet de flamme et de fumée paraît gris ou sans couleur, il est possible qu'une ou plusieurs ampoules sont mortes. Selon ce qui suit, vous pouvez vérifier s'il s'agit bien d'une panne d'ampoule.

1. Avec l'effet de flamme activé, enlevez la couche de charbon et le réservoir d'eau.
2. Il doit être possible d'observer les ampoules avec la buse en place et de voir laquelle a besoin d'être changée.
3. Mettez le bouton « A » en position « OFF », et débranchez la cheminée du secteur.
4. Attendez 20 minutes pour que les ampoules se refroidissent avant de les enlever.
5. Enlevez le collecteur selon les instructions de la section « Nettoyage ».
6. Enlevez l'ampoule défectueuse en la soulevant doucement de façon verticale et en enlevant les contacts de la douille. (Voir Fig. 4 et 4a)
Remplacez-la par une ampoule de couleur de type OPTIMYST, 12V, 45W, culot Gu5.3, angle du faisceau 8°. (Pour acheter des ampoules de rechange, allez à la section « Service après-vente » pour plus de détails.)
7. Insérez avec précaution les deux contacts de la nouvelle ampoule dans les deux trous de la douille. Poussez fermement pour que l'ampoule se mette en place. (Voir Fig. 4 et 4a)
8. Remplacez le collecteur, la buse, le réservoir d'eau et la couche de charbon.

NETTOYAGE

Avvertissement – Mettez toujours le bouton « A » sur « OFF » (0) (Voir Fig. 10) et débranchez toujours la cheminée de son alimentation avant de la nettoyer.

Nous recommandons le nettoyage des pièces suivantes une fois toutes les 2 semaines, surtout si l'eau est dure : réservoir d'eau, collecteur, buse, bouchon et joint du réservoir, filtre à air.

Pour un nettoyage général, utilisez un chiffon doux et propre – n'utilisez jamais de nettoyant abrasif.

Pour enlever les poussières, vous pouvez utiliser la brosse douce d'un aspirateur de temps en temps pour nettoyer la grille de la sortie d'air chaud.

Réservoir d'eau

1. Enlevez le réservoir d'eau comme décrit avant, mettez-le dans un évier et videz son contenu.
2. En utilisant la brosse fournie, frottez doucement la surface intérieure du bouchon en faisant une attention particulière à l'anneau en caoutchouc se trouvant dans la rainure externe et au joint en caoutchouc se trouvant au centre du bouchon.
3. Mettez une faible quantité de liquide vaisselle dans le réservoir, remettez le bouchon et secouez bien, rincez jusqu'à ce que tout le liquide vaisselle soit parti.
4. Remplissez de nouveau le réservoir uniquement d'eau du robinet décalcifiée, remettez le bouchon, ne le serrez pas de trop.

Collecteur

1. Mettez le bouton « A » sur « OFF » (0).
2. Enlevez doucement la couche de charbon et posez-la par terre avec précaution.
3. Enlevez le réservoir d'eau en le soulevant.
4. Débranchez le connecteur électrique se trouvant du côté droit du collecteur. (Voir Fig. 5)
5. Dégagez les pattes de verrouillage droites du collecteur en les faisant pivoter de 90 degrés. Cela permettra de soulever complètement le collecteur pour le retirer de son emplacement. (Voir Fig. 11)
6. Soulevez doucement le collecteur en faisant attention de le maintenir dans une position horizontale pour ne pas déverser de l'eau. Posez le collecteur dans un évier.
7. Dégagez les pattes de verrouillage gauches du collecteur en les faisant pivoter de 90 degrés, puis enlevez la buse. (Voir Fig. 3)
8. Enlevez le transducteur et penchez-le avec précaution, comme indiqué, pour que le liquide soit vidé du collecteur. (Voir Fig. 13)
9. Mettez une faible quantité de liquide vaisselle dans le collecteur et, en utilisant la brosse fournie, nettoyez la surface du collecteur et nettoyez doucement le transducteur y compris les disques en métal se trouvant sur la surface supérieure rainurée. (Voir Fig. 14)
10. Une fois nettoyé, rincez le collecteur abondamment avec de l'eau propre pour enlever tout le liquide vaisselle.
11. Nettoyez la buse à l'aide de la brosse et rincez-la abondamment avec de l'eau. (Voir Fig. 15)
12. Effectuez les étapes ci-dessus dans le sens inverse pour réassembler l'appareil.

Filtre à air

1. Enlevez doucement la couche de charbon et posez-la par terre avec précaution.
2. En faisant glisser le filtre à air, soulevez-le pour l'enlever de son étui en plastique. (Voir Fig. 16)
3. Dans l'évier, rincez-le doucement avec de l'eau et séchez-le à l'aide d'une serviette avant de le retourner.
4. Remplacez le filtre en s'assurant que le filtre noir épais est orienté vers le devant de la cheminée.
5. Remplacez la couche de charbon.

Informations supplémentaires

SERVICE APRÈS-VENTE

Votre produit est garanti pendant deux ans suivant la date de l'achat. Pendant cette période, nous nous chargeons de réparer ou d'échanger le produit gratuitement (sauf les ampoules & les pièces suivant disponibilité) sous réserve que le produit a été installé et utilisé conformément à ces instructions. Vos droits sous cette garantie sont additionnels à vos droits légaux qui, par contre, ne sont pas affectés par cette garantie.

Si vous souhaitez avoir des informations sur la vente ou de l'assistance, veuillez consulter votre carte de garantie au verso de ce guide pour contacter notre assistance technique. Des pièces de rechange sont également disponibles. Veuillez garder votre ticket de caisse car il constitue la preuve de votre achat.

RECYCLAGE



Quant aux produits électriques vendus dans la Communauté Européenne - À la fin de leur durée de vie utile, les produits électriques ne doivent pas être jetés avec les déchets ménagers. Veuillez les recycler, si possible. Vérifiez auprès de votre municipalité ou votre détaillant le recyclage dans votre pays.

BREVET / DEMANDE DE BREVET

Les produits de la gamme Optimyst sont protégés par l'un ou plusieurs des brevets et demandes de brevet suivants :

Grande-Bretagne GB 2402206, GB 2460259, GB 2460453, GB 2418014, GB 2465738, GB 2449925, GB 2465537, GB 2455277, GB1020534.2, GB1020537.5, GB1110987.3

États-Unis US 7967690, US 2010299980, US 2011062250, US 2008028648, US 13/167,042

Russie RU2008140317

Europe EP 2029941, EP 2201301, EP 2315976, EP 1787063, EP07723217.1, EP11170434.2, EP 11170435.9

Chine CN 101883953, CN 200980128666.2, CN 101057105, CN 101438104

Australie AU 2009248743, AU 2007224634

Canada CA 2725214, CA 2579444, CA 2645939

Demande de brevet international WO 2006027272

Afrique du Sud ZA 200808702

Mexique MX 2008011712

Corée KR 20080113235

Japon JP 2009529649

Brésil BR P10708894-9

Inde IN 4122/KOLNP/2008

Nouvelle-Zélande NZ 571900

Dépannage

Symptôme	Cause	Action corrective
L'effet de flamme ne démarre pas.	<p>La fiche secteur n'est pas branchée.</p> <p>Niveau d'eau faible.</p> <p>Le connecteur basse tension n'est pas connecté correctement. (Voir Fig. 5)</p> <p>Le bloc de transducteur n'est pas posé correctement dans le collecteur.</p> <p>Avec de l'eau distillée, le transducteur ne démarre pas.</p>	<p>Vérifiez si la fiche est correctement branchée dans la prise murale.</p> <p>Vérifiez si le réservoir d'eau est plein et s'il y a de l'eau dans le collecteur.</p> <p>Vérifiez si le connecteur est correctement inséré. (Voir Fig. 5)</p> <p>Assurez-vous que le transducteur s'emboîte dans l'encoche moulée du connecteur.</p> <p>Utilisez d'abord de l'eau du robinet décalcifiée et n'essayez l'eau distillée que plus tard.</p>
L'effet de flamme fonctionne trop lentement.	<p>Le bouton de commande de l'effet de flamme est réglé sur une valeur trop basse. (Voir Fig. 10)</p> <p>Le disque en métal du transducteur est peut-être sale. (Voir Fig. 14)</p> <p>Le fil du bloc de transducteur se trouve sur le disque en métal.</p> <p>Brumisation faible au démarrage.</p>	<p>Augmentez le niveau des flammes en tournant lentement le bouton de commande « D » à gauche. (Voir Fig. 10)</p> <p>Nettoyez le disque en métal à l'aide de la brosse douce fournie. (Voir Fig. 14) Voir « Entretien » pour des instructions pas à pas.</p> <p>Orientez le fil vers le dos du collecteur et assurez-vous qu'il s'emboîte dans la fente à la sortie du collecteur.</p> <p>Avant la première utilisation : veuillez attendre que la cheminée atteigne la température ambiante.</p>
Il y a une odeur désagréable pendant l'utilisation de l'appareil.	<p>Eau sale ou croupie.</p> <p>De l'eau du robinet non filtrée est utilisée.</p>	<p>Nettoyez l'appareil selon les indications d'entretien.</p> <p>Utilisez uniquement de l'eau du robinet filtrée.</p>
L'effet de flamme produit trop de fumée.	L'effet de flamme est trop fort.	Tournez le bouton de commande de l'effet de flamme « D » à droite, faites environ un ¼ de tour à la fois. Attendez que le générateur de flamme réagisse au nouveau réglage. (Voir Fig. 10)
Les ampoules principales ne fonctionnent pas et il n'y a pas de flamme ou de fumée.	Il n'y a pas d'eau dans le réservoir d'eau.	<p>Suivez les instructions de la section Entretien, « Remplir le réservoir d'eau ».</p> <p>Vérifiez que la fiche est correctement branchée dans la prise murale et que le bouton « A » Fig. 10 est sur « ON » (I).</p>

Introduzione

Leggete attentamente questa guida informativa per essere in grado di installare, usare e fare manutenzione con sicurezza al vostro prodotto.

Importante avviso di sicurezza

Quando utilizzate apparecchi elettrici, dovrete sempre rispettare precauzioni di base per ridurre il rischio di incendi, shock elettrici e ferite a persone, incluse le seguenti:

1. SURRISCALDAMENTO

AVVISO: Per evitare il surriscaldamento, non coprite l'apparecchio. Non posizionate materiali o abiti sul dispositivo, né ostruite la circolazione d'aria attorno ad esso. Il calorifero porta un avviso di NON COPRIRLO.

2. DANNI

Se l'apparecchio è danneggiato, controllatelo assieme al fornitore prima di installarlo ed utilizzarlo. Se il cavo di alimentazione è danneggiato, dev'essere sostituito dal fornitore o dall'agente di servizio o da persona similmente qualificata per evitare pericoli.

3. POSIZIONAMENTO

Non utilizzate il prodotto all'esterno.

Non utilizzatelo nelle immediate vicinanze di vasche, docce o piscine.

Non posizionate il calorifero subito sotto a prese fisse o scatole di connessione.

Assicuratevi che il mobilio, le tende o qualunque altro materiale combustibile siano posizionati ad una distanza minima di un metro dal calorifero.

Anche se questo apparecchio rispetta gli standard di sicurezza, non raccomandiamo il suo uso su tappeti di pile alti o su altri tappeti a pelo lungo.

4. POSIZIONAMENTO DELLA SPINA

L'apparecchio deve essere posizionato in modo che la spina o il punto di isolamento sia accessibile.

Tenete il cavo di alimentazione lontano dalla parte anteriore dell'apparecchio.

5. USO DI ALTRI CONTROLLI

Non utilizzate questo calorifero in serie con un controllo termico, un controllo di programmazione o qualunque altro dispositivo che accenda automaticamente il riscaldamento, poiché esiste rischio di incendio quando l'apparecchio è coperto o accidentalmente mal posizionato.

6. SCOLLEGAMENTO

In caso di guasto, scollegare o isolare il dispositivo.

Scollegare o isolare il dispositivo quando non viene utilizzato per lunghi periodi.

7. PROPRIETARIO/UTENTE

Questa apparecchiatura può essere usata da bambini a partire dagli 8 anni e da adulti con limitate capacità fisiche, sensoriali o mentali o con scarsa esperienza o conoscenza sull'uso dell'apparecchiatura, solamente se sorvegliati o se sono stati istruiti relativamente all'uso dell'apparecchiatura e se hanno compreso i rischi coinvolti. Impedire ai bambini di giocare con l'apparecchiatura. La pulizia e la manutenzione non devono essere effettuate da bambini non sorvegliati.

In mancanza di costante supervisione, i bambini con meno di 3 anni di età devono essere tenuti a distanza. I bambini con età compresa tra i 3 e gli 8 anni possono accendere/spegnere l'apparecchiatura se la stessa è posizionata o installata nella normale posizione di funzionamento, se supervisionati o istruiti relativamente all'uso dell'apparecchiatura e se hanno compreso i rischi coinvolti. I bambini con un'età compresa tra i 3 e gli 8 anni non devono eseguire le operazioni di collegamento, regolazione, pulizia e manutenzione dell'apparecchiatura.

8. ELETTRICITA'

AVVISO - QUEST'APPARECCHIO DEVE ESSERE DOTATO DI MESSA A TERRA.

Il calorifero dev'essere utilizzato solo con un'alimentazione AC e il voltaggio marcato su di esso deve corrispondere al voltaggio di alimentazione.

Prima di accenderlo, siete pregati di leggere gli avvisi di sicurezza e le istruzioni operative.

ATTENZIONE: alcune parti del prodotto possono diventare molto calde e provocare ustioni. È necessario prestare particolare attenzione in presenza di bambini e persone vulnerabili.

Informazioni generali

Usate solo acqua decalcificata in questo apparecchio.

Questo modello è progettato per essere indipendente e normalmente posizionato vicino ad un muro.

Assicuratevi sempre che l'apparecchio sia posizionato su un pavimento in piano.

Anche se questo apparecchio rispetta gli standard di sicurezza, non raccomandiamo il suo uso su tappeti di pile alti o su altri tappeti a pelo lungo.

Nota bene: Utilizzato in un ambiente con un rumore di fondo molto basso, è possibile udire un suono che è collegato all'utilizzo dell'effetto fiamma. Questo è normale e non deve costituire motivo di preoccupazione.

Se questo prodotto subisce un picco di alimentazione, per qualunque motivo, potrebbe staccarsi. Questa è una normale caratteristica di sicurezza e il prodotto riprenderà a funzionare dopo 30 secondi.

Una volta installato, non spostate mai il calorifero né posizionatelo disteso senza svuotare il serbatoio dell'acqua e il pozzetto.

Se non intendete utilizzare l'apparecchio per più di due settimane, svuotate il serbatoio dell'acqua ed il pozzetto ed asciugate il pozzetto di scarico.

Il serbatoio dell'acqua, il pozzetto, il coperchio di quest'ultimo, il coperchio del serbatoio e i filtri dell'aria devono essere puliti una volta ogni due settimane, specialmente nelle aree con acqua dura.

L'apparecchio non dovrebbe mai essere utilizzato se le lampade non sono funzionanti.

Le lampade devono essere regolarmente ispezionate come descritto nelle sezioni "Manutenzione" e "Sostituzione lampade".

Informazioni tecniche

Modello N.: VVLD20

Emissione di calore		230V		240V	
Emissione di calore nominale	P_{Nom}	1.6	-	1.8	kW
Emissione di calore minima	P_{min}	0.8	-	0.9	kW
Emissione di calore continua massima	$P_{max,c}$	1.6	-	1.8	kW

Consumo di elettricità ausiliaria

In modalità standby	eI_{SB}	0.45	-	0.48	W
---------------------	-----------	------	---	------	---

con controllo della temperatura ambiente a termostato meccanico

Istruzioni di Installazione

Questa sezione descrive come accendere il camino.

PRIMA DI INIZIARE

1. Assicuratevi che tutti gli oggetti dell'imballaggio siano rimossi (leggete attentamente tutte le etichette di avviso) e conservate l'imballaggio per l'eventuale uso futuro per esempio, in caso di trasloco o nel caso dobbiate riportare l'apparecchio al fornitore.
2. Prima di collegare il fornello, controllate che il voltaggio dell'alimentazione sia lo stesso dichiarato sul calorifero.

INSTALLAZIONE

AVVERTENZA: LA CADUTA O IL RIBALTAMENTO DELLE APPARECCHIATURE PUÒ CAUSARE LESIONI PERSONALI, ANCHE FATALI, AI BAMBINI IN TENERA ETÀ; ACCERTARSI CHE I BAMBINI NON SI ARRAMPICHINO, SI APPOGGINO O RIMANGANO NELLE VICINANZE DELL'UNITÀ.

AVVERTENZA: L'APPARECCHIATURA È DOTATA DI UN DISPOSITIVO ANTI-RIBALTAMENTO; TALE DISPOSITIVO NON COSTITUISCE ELEMENTO SOSTITUTIVO DELLA OPPORTUNA SUPERVISIONE DI UN ADULTO. QUESTO DISPOSITIVO È STUDIATO PER FORNIRE PROTEZIONE CONTRO IL RIBALTAMENTO DEI MOBILI. NON CONSENTIRE AI BAMBINI DI ARRAMPICARSI SUI MOBILI. IL MANCATO DISTACCO DI QUESTO DISPOSITIVO PRIMA DI SPOSTARE I MOBILI PUÒ COMPORTARE LESIONI PERSONALI E DANNI.

Questo prodotto è fornito di un kit dispositivo anti-ribaltamento, come illustrato nella Fig 1, atto a evitare il ribaltamento accidentale dell'unità. Le istruzioni di montaggio sono fornite insieme al kit; leggere attentamente queste istruzioni.

Tenete il caminetto per i lati e posizionatelo delicatamente in posizione.

Posizionate il caminetto contro un muro e collegatelo all'alimentazione elettrica.

Collegate il cavo di alimentazione al connettore di alimentazione corretto sul retro del caminetto.

Inserite la spina del caminetto in una presa a 16amp/230 Volt. Assicuratevi che il cavo di alimentazione esca dalla parte

frontale nell'angolo di destra o sinistra a seconda della posizione della presa, e che non sia incastrato sotto il caminetto poiché in questo modo potrebbe essere danneggiato.

Non accendete ancora l'apparecchio.

Collegate l'unità trasduttore e le lampade

1. Rilasciate le due linguette rosse girandole di 90 gradi. (vedete fig. 2)
2. Sollevate l'ugello del pozzetto. (Fig. 3)
3. Inserite le lampade nei supporti (Fig. 4), posizionando attentamente i pin nei fori. (Fig. 4a)
4. Premete saldamente le lampade in posizione.
5. Posizionate l'unità di trasduzione nel serbatoio ed unite i cavi al connettore in esso. (Fig. 5)
6. Per assicurarsi che l'unità di trasduzione sia correttamente posizionata nel serbatoio, la tavoletta sull'unità stessa dovrebbe essere allineata con la nicchia ricavata nel serbatoio. (Fig. 5a)
7. Assicuratevi che il cavo non sia posto sopra il disco nell'unità di trasduzione. (Fig. 5b). Per impedire che il cavo rimanga incastrato tra l'ugello e il serbatoio, posizionatelo nell'incavo nella parete del serbatoio.
8. Riposizionate l'ugello del serbatoio ed assicuratelo girando di 90 gradi le due linguette rosse. (Fig. 6)

Riempire il serbatoio dell'acqua

9. Posizionate il serbatoio in un lavandino e rimuovete il tappo (girate in senso antiorario per aprirlo). (Fig. 7)
10. Riempite il serbatoio dell'acqua solo con **acqua di rubinetto decalcificata**. Ciò è necessario per prolungare la vita dell'unità che produce fiamme e fumo. L'acqua dovrebbe essere filtrata da una normale unità di filtraggio dell'acqua domestica ed il filtro dovrebbe essere sostituito regolarmente.
11. Riavvitate il tappo— **senza stringerlo troppo**.
12. Riposizionate il serbatoio nel pozzetto, con il tappo del serbatoio rivolto in basso e il lato piatto rivolto verso l'esterno. (Fig. 8)

Montare il focolare

13. Posizionate la piattaforma di alimentazione sopra il serbatoio dell'acqua e l'ugello della nebbia. (Fig. 9)

Utilizzare il focolare


Questa sezione descrive come attivare il vostro caminetto usando o i controlli manuali o il telecomando.


CONTROLLI MANUALI


I controlli manuali sono posizionati sotto la bandella incernierata. (Vedete la figura 10 per la disposizione dei controlli manuali)

Interruttore 'A': Controlla l'alimentazione elettrica del caminetto.


Nota: Quest'interruttore dev'essere in posizione 'ON' (I) perché il caminetto funzioni con o senza calore.

Interruttore 'B': Premete una volta  per accendere l'effetto fiamma. Un bip indicherà la messa in funzione. Anche se le luci principali si attivano immediatamente, ci vorranno altri 30 secondi perché l'effetto fiamma si attivi.

Premere di nuovo  per attivare l'effetto fiamma e il riscaldamento a metà potenza. Questo sarà indicato da due bip.

Premere di nuovo  per attivare l'effetto fiamma e il riscaldamento a piena potenza. Questo sarà indicato da tre bip.

Premete di nuovo  per tornare al solo effetto fiamma. Questo sarà indicato da un bip.

Premete  per mettere la fiamma in modalità standby. Questo sarà indicato da un bip.

Manopola di controllo 'C': Controlli dell'impostazione termostato.

Girare la manopola di controllo verso sinistra diminuirà la temperatura impostata, girarla verso destra la aumenterà.

Manopola di controllo 'D': Controlla l'intensità dell'effetto fiamma.

Girare la manopola di controllo verso sinistra aumenterà l'effetto fiamma, girarla verso destra lo farà diminuire.

IMPOSTARE IL TERMOSTATO

Assicuratevi che il caminetto sia collegato e accendetelo alla massima impostazione di temperatura. Girate la manopola di controllo 'C' del tutto a destra (massima impostazione dei temperatura) per riscaldare rapidamente la stanza. Quando la temperatura nella stanza ha raggiunto il livello desiderato, girate di nuovo la manopola del termostato fino a che non sentite che il termostato scatta e si spegne. Il calorifero manterrà quindi la temperatura della stanza al livello desiderato.

Nota: Se il calorifero non si accendesse quando il termostato è all'impostazione più bassa, questo potrebbe essere dovuto alla temperatura della stanza maggiore di quella del termostato.

INTERRUTTORE TERMICO DI SICUREZZA

Un interruttore termico di sicurezza è incorporato nel termoventilatore per prevenire danni causati dal surriscaldamento. Questo può succedere se l'uscita del calore viene ostruita in qualche modo. Se l'interruttore scatta, scollegate il calorifero dalla presa e lasciatelo stare almeno dieci minuti prima di ricollegarlo. Prima di riaccendere il calorifero, rimuovete qualunque ostruzione che possa restringere l'uscita del calore, quindi continuate con il normale utilizzo.

Cautela: Per evitare pericoli dovuti a reset incidentali dell'interruttore termico, questo apparecchio non dev'essere equipaggiato attraverso un interruttore esterno, come un timer, o collegato da un interruttore che viene spento e acceso regolarmente.

OTTENERE L'EFFETTO FIAMMA DESIDERATO

1. La manopola di controllo della fiamma 'D' (Fig. 10) può essere ruotata in alto o in basso per dare un effetto più realistico.
2. Generalmente le fiamme appaiono più realistiche quando la manopola è al minimo.
3. Date un po' di tempo al generatore di fiamma per reagire alle modifiche fatte sulla manopola di controllo.
4. Il caminetto userà meno acqua se l'effetto fiamma è impostato al minimo.
5. Non inclinate né spostate il camino se c'è acqua nel serbatoio o nel pozzetto.
6. Assicuratevi che il caminetto sia su un pavimento a livello.

OPERAZIONI COL TELECOMANDO

Sul pannello di controllo, l'interruttore A (vedete fig. 10) dev'essere nella posizione 'ON' (I) perché il telecomando funzioni.

Ci sono tre tasti sul telecomando. (Vedi fig. 12) Per utilizzare correttamente il telecomando dev'essere puntato verso la parte frontale della grata. (Vedete fig. 17) Le funzioni del telecomando sono le seguenti.



Premete una volta per accendere solo l'effetto fiamma.
Questo sarà indicato da un bip.



Premete una volta per accendere l'effetto fiamma e il calorifero a metà potenza.
Questo sarà indicato da due bip.
Premete di nuovo per accendere l'effetto fiamma e il calorifero a piena potenza.
Questo sarà indicato da tre bip.



Standby
Questo sarà indicato da un bip.

Manutenzione

CONSIGLI GENERALI

Usate solo acqua decalcificata di rubinetto in questo apparecchio.

Assicuratevi sempre che l'apparecchio sia posizionato su un pavimento in piano.

Se non intendete utilizzare l'apparecchio per più di due settimane, svuotate e rimuovete il pozzetto ed il serbatoio dell'acqua.

Una volta installato, non spostate mai il calorifero né posizionatelo disteso senza svuotare il serbatoio dell'acqua e il pozzetto.

L'apparecchio non dovrebbe mai essere utilizzato se le lampade non sono funzionanti.

Le lampade devono essere regolarmente ispezionate come descritto nella sezione "Sostituzione lampade".

RIEMPIRE IL SERBATOIO DELL'ACQUA

Quando il serbatoio dell'acqua è vuoto, l'effetto fiamma e fumo si spegne ed udirete due chiari Bip, seguite questi passi.

1. Premete l'interruttore 'A' su (0). (Vedete fig. 10)
2. Sollevate delicatamente la piattaforma di alimentazione e mettetela delicatamente da parte.
3. Rimuovete il serbatoio sollevandolo in alto e verso l'esterno.
4. Posizionate il serbatoio in un lavandino e rimuovete il tappo. Girate in senso antiorario per aprirlo. (Fig. 7)
5. Riempite il serbatoio dell'acqua solo con **acqua di rubinetto decalcificata**. Ciò è necessario per prolungare la vita dell'unità che produce fiamme e fumo.
L'acqua dovrebbe essere filtrata da una normale unità di filtraggio dell'acqua domestica ed il filtro dovrebbe essere sostituito regolarmente.
6. Riposizionate il tappo, senza stringere troppo.
7. Riposizionate il serbatoio con il pozzetto, con il tappo del serbatoio rivolto in basso e il lato piatto che dà verso l'esterno. (Fig. 8)
8. Riposizionate delicatamente la piattaforma di alimentazione. (Fig. 9)
9. Premete il tasto 'A' sulla posizione 'ON' (I). (Vedete fig. 10)

CAMBIARE LE LAMPADE

Se l'effetto fiamma e fumo appare grigio o senza colore il problema potrebbe essere che una o più lampade si sono fulminate.

Potrete controllare le lampade come segue:

1. Lasciando acceso l'effetto fiamma, estraete il pozzetto e il serbatoio dell'acqua.
2. Dovrebbe essere possibile vedere le lampade con l'ugello in loco e controllare quali devono essere cambiate.
3. Posizionate l'interruttore 'A' in posizione 'OFF' e scollegate il calorifero dalla presa.
4. Lasciate stare l'apparecchio per 20 minuti per far raffreddare le lampade prima di rimuoverle.
5. Rimuovete il pozzetto come descritto nella sezione "Pulizia".
6. Rimuovete la lampada difettosa sollevandola delicatamente in verticale e sbloccando i pin dal supporto. (Vedete Fig. 4 e 4a)
Sostituitela con una lampada colorata OPTIMYST, 12V, 45W, Gu5.3 base, angolo di raggio 8°. (Per acquistare pezzi di ricambio andate alla sezione "Servizio Post Vendita", lì sono contenuti i dati su come acquistare le lampade.)
7. Inserite con attenzione i due pin della nuova lampada nei due fori del supporto. Premetela saldamente sul posto. (Vedete Fig. 4 e 4a)
8. Riposizionate il pozzetto, l'ugello, il serbatoio dell'acqua e il supporto carburante.

PULIZIA

Avviso – mettete sempre il tasto 'A' in posizione 'OFF' (0) (Vedete Fig. 10) e scollegatelo dall'alimentazione prima di pulire il caminetto.

Vi raccomandiamo la pulizia delle seguenti componenti ogni due settimane, in particolare in aree con acqua dura:

Serbatoio dell'acqua, Pozzetto, Ugello, tappo del serbatoio e sigillo, filtro dell'aria.

Per la pulizia generale utilizzate un panno per spolverare morbido e pulito - non utilizzate mai detersivi abrasivi.

Per rimuovere ogni accumulo di polvere o laniccio dalla griglia di uscita della ventola del calorifero usate occasionalmente lo spazzolino morbido di un aspirapolvere.

Serbatoio dell'acqua

1. Rimuovete il serbatoio, come sopra descritto, posizionate nel lavello e svuotatelo.
2. Utilizzando la spazzola fornita, passate l'interno della superficie del tappo facendo attenzione all'anello di gomma nella scanalatura esterna e il sigillo di gomma centrale.
3. Mettete una piccola quantità di liquido di pulizia nel serbatoio, riposizionate il tappo e scuotete bene, sciacquate finché tutte le tracce di prodotto di pulizia siano andate via.
4. Riempite di nuovo solo con acqua di rubinetto decalcificata, riposizionate il tappo e non stringete troppo.

Pozzetto

1. Premete l'interruttore 'A' sulla posizione 'OFF' (0)
2. Sollevare delicatamente la piattaforma di alimentazione e mettetelo delicatamente sul pavimento.
3. Rimuovete il serbatoio dell'acqua sollevandolo verso l'alto.
4. Scollegate il connettore elettrico, situato a destra del pozzetto. (Vedete fig. 5)
5. Rilasciate le linguette di blocco di destra del pozzetto girandole di 90 gradi. Questo permette al pozzetto di essere sollevato del tutto dalla sua posizione. (Vedete fig. 11)
6. Sollevare delicatamente il pozzetto, badando a mantenere il livello in modo da non schizzare acqua. Mettete il pozzetto nel lavandino.
7. Rilasciate le linguette di blocco superiori girandole di 90 gradi, quindi sollevate l'ugello. (Vedete fig. 3)
8. Sollevare il trasduttore ed inclinatelo attentamente, come mostrato, in modo che il liquido esca dal pozzetto. (Vedete fig. 13)
9. Mettete una piccola quantità di liquido di pulizia nel pozzetto, ed utilizzando la spazzola fornita, pulite delicatamente tutte le superfici del pozzetto e pulite gentilmente il trasduttore incluso il disco metallico posizionato nella superficie nella scanalatura esterna superiore. (Vedete fig. 14)
10. Quando è pulito, sciacquate ripetutamente il pozzetto con acqua pulita per rimuovere tutte le tracce di liquido di pulizia.
11. Pulite l'ugello con la spazzola e sciacquate accuratamente con acqua. (Vedete fig. 15)
12. Eseguite i passi precedenti al contrario per riassemblare il tutto.

Filtro dell'aria

1. Sollevare delicatamente la piattaforma di alimentazione e mettetelo delicatamente sul pavimento.
2. Fate scivolare in alto delicatamente il supporto in plastica del filtro dell'aria. (Vedete fig. 16)
3. Sciacquatelo delicatamente con acqua dentro ad un lavandino ed asciugatelo con un asciugamano prima di riposizionarlo.
4. Riposizionate il filtro assicurandovi che il filtro nero ruvido sia rivolto verso il caminetto.
5. Riposizionate la piattaforma di alimentazione.

Informazioni aggiuntive

SERVIZIO POST VENDITA

Il vostro prodotto è garantito per due anni dalla data dell'acquisto. In questo periodo, intraprenderemo la riparazione o la sostituzione del prodotto senza costi (escluse le lampade e il tutto soggetto a disponibilità) a patto che l'apparecchio sia stato installato ed utilizzato secondo queste istruzioni. I vostri diritti in questa garanzia sono aggiuntivi ai vostri diritti obbligatori, che a loro volta non sono influenzati da questa garanzia.

Se dovete aver bisogno di informazioni post vendita o assistenza col prodotto, andate al certificato di garanzia sul retro del manuale dove potete chiamare il nostro help desk. Sono disponibili anche i pezzi di ricambio. Siete pregati di conservare lo scontrino come prova di acquisto.

RICICLARE



Per i prodotti elettrici venduti all'interno della Comunità Europea - alla fine della vita utile degli apparecchi elettrici, essi non devono essere smaltiti con la spazzatura domestica. Vi preghiamo di riciclare laddove ne esistono le strutture. Controllate con le autorità locali o col rivenditore per suggerimenti sul riciclaggio nel vostro stato.

BREVETTO / APPLICAZIONE DEL BREVETTO

I prodotti all'interno della gamma Optimyst sono coperti da uno o più dei seguenti brevetti e applicazioni di brevetto.

Gran Bretagna GB 2402206, GB 2460259, GB 2460453, GB 2418014, GB 2465738, GB 2449925, GB 2465537, GB 2455277, GB1020534.2, GB1020537.5, GB1110987.3

Stati Uniti US 7967690, US 2010299980, US 2011062250, US 2008028648, US 13/167,042

Russia RU2008140317

Europa EP 2029941, EP 2201301, EP 2315976, EP 1787063, EP07723217.1, EP11170434.2, EP 11170435.9

Cina CN 101883953, CN 200980128666.2, CN 101057105, CN 101438104

Australia AU 2009248743, AU 2007224634

Canada CA 2725214, CA 2579444, CA 2645939

Applicazione di brevetto internazionale WO 2006027272

Sud Africa ZA 200808702

Messico MX 2008011712

Corea KR 20080113235

Giappone JP 2009529649

Brasile BR P10708894-9

India IN 4122/KOLNP/2008

Nuova Zelanda NZ 571900

Risoluzione dei problemi

Sintomo	Causa	Azione correttiva
L'effetto fiamma non si attiva.	<p>La spina non è inserita.</p> <p>Basso livello dell'acqua.</p> <p>Connettore a basso voltaggio collegato in maniera errata. (Vedete fig. 5)</p> <p>L'unità Trasduttore non è alloggiata correttamente nel pozzetto.</p> <p>Quando viene usata acqua distillata, il trasduttore potrebbe non partire.</p>	<p>Controllate che la spina sia inserita correttamente nella presa.</p> <p>Controllate che il serbatoio dell'acqua sia pieno e che ci sia acqua nel pozzetto.</p> <p>Controllate che il connettore sia inserito correttamente. (Vedete fig. 5)</p> <p>Assicuratevi che il trasduttore sia alloggiato nella rientranza modellata nel pozzetto.</p> <p>Usate acqua di rubinetto decalcificata all'inizio e provate solo dopo l'acqua distillata.</p>
L'effetto fiamma è troppo basso.	<p>La manopola dell'effetto fiamma è impostata in maniera troppo bassa. (Vedete fig. 10)</p> <p>Il disco in metallo nel trasduttore potrebbe essere sporco. (Vedete fig. 14)</p> <p>Il cavo dall'unità trasduttore è appoggiato al disco in metallo.</p> <p>Poca nebbia all'avvio.</p>	<p>Aumentate il livello della fiamma girando lentamente verso sinistra la manopola di controllo 'D'. (Vedete fig. 10)</p> <p>Pulite il disco di metallo con la spazzola morbida fornita. (Vedete Fig.14) Vedete il capitolo 'Manutenzione' per una procedura passo passo.</p> <p>Dirigete il cavo sul retro del pozzetto e assicuratevi che stia nel incavo laterale che esce dal pozzetto stesso.</p> <p>Prima del primo utilizzo: lasciate che il caminetto si scaldi fino a temperatura ambiente.</p>
Si sente un odore sgradevole quando si utilizza l'unità.	<p>L'acqua è sporca o stantia.</p> <p>Utilizzate acqua di rubinetto non filtrata.</p>	<p>Pulite l'unità come descritto sotto il capitolo "Manutenzione".</p> <p>Usate solo acqua del rubinetto filtrata.</p>
L'effetto fiamma fa troppo fumo.	<p>La regolazione dell'effetto fiamma è troppo alta.</p>	<p>Ruotate la manopola di controllo dell'effetto fiamma 'D' a destra, di circa ¼ di giro alla volta. Date al generatore di fiamma qualche momento per adeguarsi alla nuova impostazione. (Vedete fig. 10)</p>
Le lampade principali non funzionano e non ci sono né fiamme né fumo.	<p>Non c'è acqua nel serbatoio.</p>	<p>Seguite le istruzioni sotto Manutenzione, 'Riempire il serbatoio dell'acqua'.</p> <p>Collegate che la spina sia correttamente collegata alla presa a muro e che l'interruttore 'A' Fig. 10 sia in posizione 'ON' (I).</p>