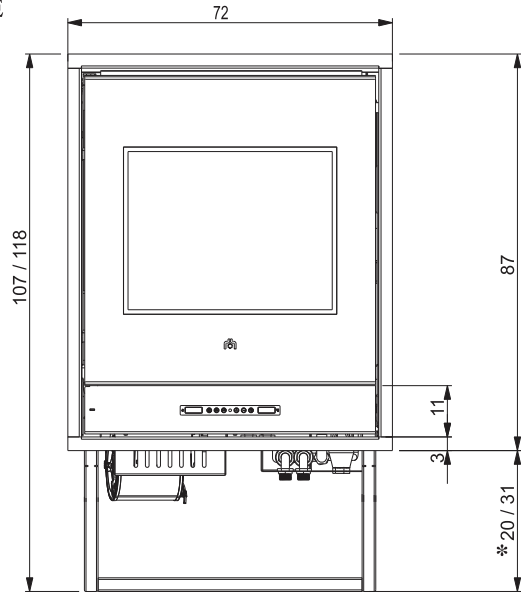
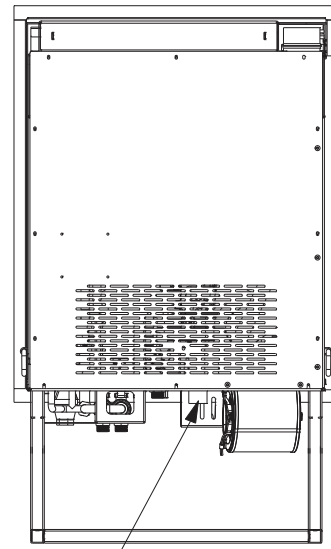


DIMENSIONI

FRONTE



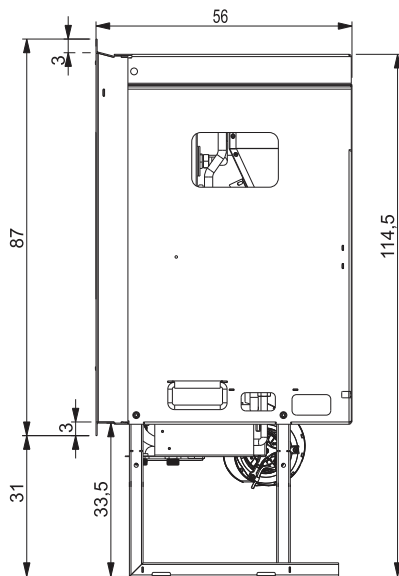
RETRO



* altezza minima supporto

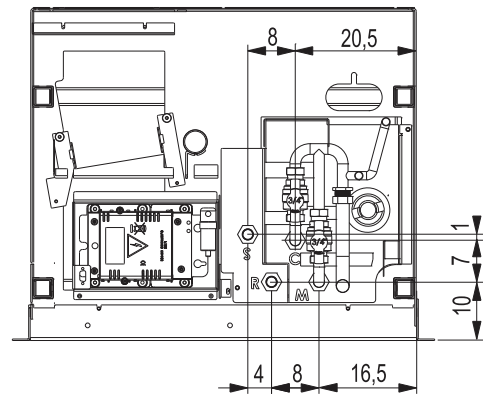
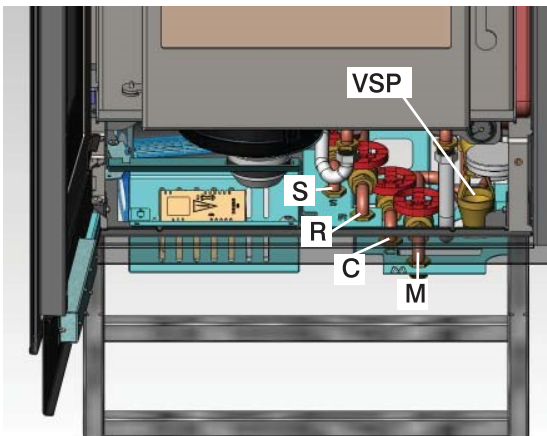
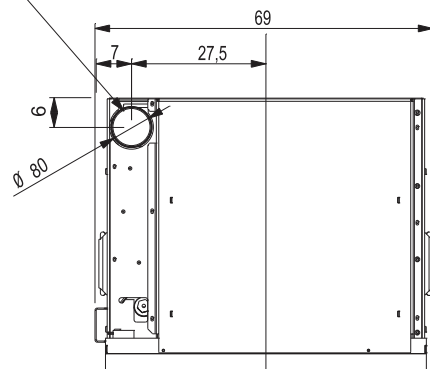
Aria combustione
Ø 40 mm

FIANCO



PIANTA

Uscita fumi
Ø 80 mm



ALLACCIAMENTI IDRAULICI

- S:** Scarico 3/4" maschio
- R:** Ritorno impianto 3/4" maschio
- C:** Carico/Reintegro 3/4" maschio

- M:** Mandata impianto 3/4" maschio
- VSP:** Scarico valvola di sicurezza 3/4" femmina