

IO SONO IL FUOCO



 **EDILKAMIN**

KACHELS
KETELS
HAARDEN





**IO SONO
IL FUOCO**



EDILKAMIN

AL 55 JAAR EEN BETROUWBARE KEUZE

Edilkamin is een groep met meer dan 400 werknemers, meer dan 80 handelsvertegenwoordigers en ruim 400 technische assistentiecentra.

Dankzij de onaflatende aandacht voor de eisen van een markt die

voortdurend in ontwikkeling is, biedt Edilkamin technologisch geavanceerde oplossingen met een uiterst verzorgd design, in lijn met de modernste eisen.

Edilkamin exporteert met succes technologie en design naar meer dan 30 landen.



EDILKAMIN IN Europa



2 LAVAGNO (Verona)

Technische centrum en onderzoek & ontwikkelings lab.



3 BINANUOVA (Cremona)

Productie-unit en afdeling Research & Development, belast met het verkrijgen van belangrijke certificeringen.



4 CONTROGUERRA (Teramo)

Logistiek centrum voor het beheer van de diensten in Midden en Zuid-Italië.





1 LAINATE

Hoofdkantoor, Commerciële instellingen, Marketing, Administratie, Information & Technology, ruimten voor technische en verkooptrainingen.

5 GERONA (Spagna)

Edilkamin Iberica, verkoop in Spanje en Portugal.

6 SARVAR (Ungheria)

Edilkamin International, productie-unit.

7 BUDAÖRS (Ungheria)

Edilkamin International, Show room.

8 ATENE (Grecia)

Edilkamin Hellas, Showroom en verkoop in Griekenland.



AFTER-SALES SERVICE

De after-sales ondersteuning is heel belangrijk: het personeel van Edilkamin biedt onmiddellijk hulp wanneer dat nodig is en gaat in op elke behoefte.

TEST EN TRACEERBAARHEID

Om de maximale efficiëntie en betrouwbaarheid te garanderen, wordt elk product van Edilkamin getest. Het traceerbaarheidssysteem maakt het mogelijk om een product, een afzonderlijke component en de montagemedewerker terug te vinden, om eventuele problemen in korte tijd op te lossen.

VERTROUWEN EN BETROUWBAARHEID

Edilkamin staat altijd naast zijn klanten, vanaf het moment waarop een product gekozen wordt tot en met de installatie ervan. Bovendien kan de klant, wanneer nodig, altijd beschikken over gekwalificeerd personeel voor elke behoefte.

CERTIFICERINGEN

Producten geproduceerd volgens de CE standaarden en huidige regelgeving:

- **EN 13229** _Haarden
- **EN 13240** _Houtkachels
- **EN 14785** _Pelletkachels
- **EN 303-5** _Ketels

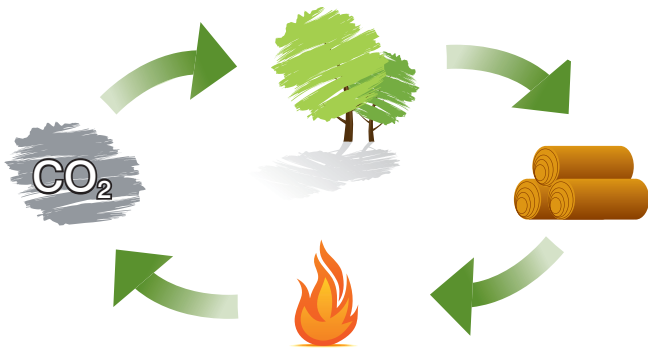
ook zijn de producten voorzien van de onderstaande criteria en certificeringen:

- **Flamme Verte**
Franse merkcertificatie van kwaliteit
- **Blmsch**
Duitse vereiste kwalificatie voor huishoudelijke verwarmingsapparatuur
- **15 a B-VG**
Oostenrijkse emissiewet
- **EAC**
Russisch productcertificaat
- **BAFA**
uits Ministerie voor Energie
- **EKO SKLAD**
Sloveens ministerie van Energie

Opslaan

KWALITEIT ECOLOGIE

Hout, pellets:
zuinig, duurzaam, veilig



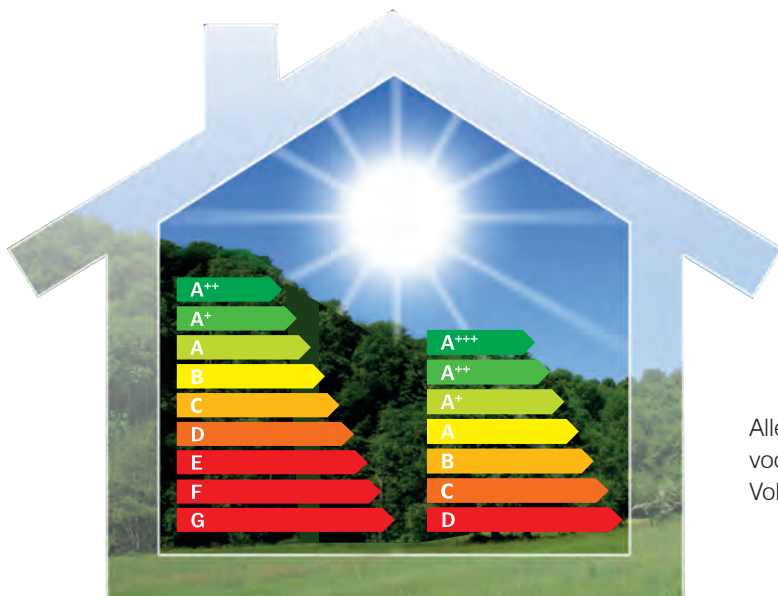
WAAROM HOUT?

Het is makkelijk te vinden
Het is natuurlijk
Het is de goedkoopste brandstof
Het geeft een warme sfeer



WAAROM PELLETS?

Ze zijn gebruiksklaar
Ze hebben een hoge energiewaarde
Geschikt voor automatische werking
Geschikt voor programmering van de verschillende functies



Alle edilkamin producten voldoen aan de gestelde eisen voor de energy efficiency classes Volgens de EU normering 2015-1186/1187

EEN EVOLUERENDE **Techniek**



Met de apps van Edilkamin beheer je je pelletverwarming, waar je ook vind.

Met de (app en het) wifi module van Edilkamin kunnen alle basisfuncties van een pelletkachel worden bediend met behulp van een smartphone of tablet. Om appFire of WiFire te gebruiken moet er een data-verbinding beschikbaar zijn. Bij gebrek aan een dergelijke verbinding kan de app Edilkamin SMS worden gebruikt, waarvoor slechts een telefoonlijn nodig is. Koop de WiFi-module en download meteen je app (kijk op de technische kaart van het gekochte product welke toepassing je moet downloaden).



Ons E-Kleaner-systeem zorgt voor een automatische reiniging van zowel de branderpot als de warmtewisselaars.

Het systeem zorgt voor de meest efficiënte en comfortabele hechting, vooral met de hand gemaakt.



NEW



Een geheel nieuw systeem dat uw kachel verbind met uw thuis netwerk

NEW



Dit modern Airkare system werkt met een ionizer gecombineerd met een ozonizer om de luchtkwaliteit te optimaliseren.



Voor de automatische verbranding van pellets.



Automatische regelaar van de verbranding



De "luchtdichte" kachels zijn hermetisch afgesloten van de ruimte waarin ze geïnstalleerd zijn en zijn ook geschikt voor moderne passiefhuizen.



Geschikt voor passieve woningen met een grote thermische isolatie.



Met de NIGHT-functie kan de automatische uitschakeling van de kachel op het gewenste tijdstip worden geprogrammeerd, voor een maximaal comfort, zonder verspilling van brandstof. **Met de NIGHT-functie is het mogelijk om ook een uitgestelde ontsteking te programmeren als de kachel uitgedoofd is.**

RELAX



Met de RELAX-functie kan de geforceerde ventilatie met een simpele handeling worden uitgeschakeld, om in maximale stilte te genieten van de natuurlijke convectiewarmte.



Functie om uw kachel aan en uit te laten gaan



Ventilatie warme lucht vooraan uitschakelbaar



AIR DIFFUSER: warmte en licht kunnen worden afgesteld, voor een comfort op maat.

Voor vuurhaarden en kachels op hout biedt Edilkamin een AIR DIFFUSER, een elektronische regelenheid, bestuurd door afstandsbediening, waarmee de ventilatie van de warme lucht ventilatie en de intensiteit van de verlichting kan worden aangepast, en een perfecte sfeer wordt gecreëerd.

AIR DIFFUSER bedient max.

2 ventilatoren: elke ventilator kan de warme lucht kanaliseren tot maximaal 8 meter (met enkele kanalisatie) of 4 meter (twee kanalisaties).

DESIGN KANALEN: “de schoonheid” van de verspreiding van warmte.

Edilkamin kachels en vuurhaarden kunnen hete lucht verspreiden om verschillende ruimtes te verwarmen.

Vandaag de dag wordt technologie gekoppeld aan design, met nieuwe kanalen, verkrijgbaar in twee soorten:

- voor het circuleren van warme lucht in de achterwand.
- voor het verspreiden van de warme lucht in de omgeving.

COMPENSATIEKANALEN_ WARMLUFT-AUSLASS

TRATTO PUNTO



LABEL



cm 60 x 7 h

cm 90 x 7 h

Kunnen op de achterwand van de haarden geplaatst worden.

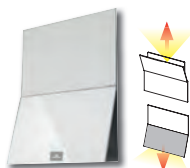
Te combineren met design kanalen, voor de verspreiding van warme lucht.

KANALISATIE-OPENINGEN

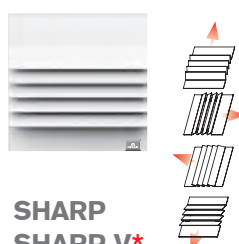
* De V-versies hebben een geïntegreerde ventilator.



BASIC V*
cm 20x20



**SPLIT
SPLIT V***
cm 20 x 20



**SHARP
SHARP V***
cm 20 x 20



**BENT
BENT V***
cm 20 x 21,5 h



**ORIGAMI
ORIGAMI V***
cm 20 x 20

Open your mind

VOOR EEN INTELLIGENTE VERWARMING



NEW

Een nieuw systeem dat uw kachel verbindt met uw thuisnetwerk.
 Gemakkelijk te gebruiken via een afstandsbediening en zelfs voice control
 U kunt altijd uw verbruik monitoren
 Ook uw servicemonteur kan u op afstand helpen via dit systeem.



Mind Remote

de innovatie van morgen,
 vandaag in uw handen

HET HELE JAAR

door schone LUCHT IN UW WONING !



Nieuwe verse en schone lucht in de woning met Edilkamin!

Dit modern Airkare systeem werkt met een ionizer gecombineerd met een ozonizer om de luchtkwaliteit te optimaliseren:

- **de ozonizer:** zorgt voor een aanzienlijke vermindering van virussen, bacterien, schimmels en zelfs Kleine insecten.
- **de ionizer:** verwijderd en dood druppeltjes in de lucht zoals stof, pollen en rook.

Verwarm in de winter, en geniet van schone lucht het hele jaar door !

Uw pelletkachel zal niet meer enkel dienen als warmtebron, met het nieuwe **Airkare systeem** aangesloten zal uw luchtkwaliteit aanzienlijk verbeteren gedurende het hele jaar!

Gebruiksvriendelijke technologie voor iedereen.

Het **Airkare-systeem** wordt bij sommige Edilkamin-pelletkachel-modellen meegeleverd of als optie aangeboden: indien niet meegeleverd, kan het door een geautoriseerde Edilkamin-technicus worden gemonteerd.

Hieronder ziet u welke organisme het ozone systeem allemaal bestrijdt:

ORGANISME	OZONE CONCENTRATION*	GEBRUIKSDUUR
Bacterien	0,23 ppm - 2,2 ppm	< 20 min
Virussen	0,2 ppm - 4,1 ppm	< 20 min
Schimmels	2 ppm	60 min
Champignons	0,02 ppm - 0,26 ppm	< 1,67 min
insecten	1,5 - 2 ppm	30 min

Bacterien, virussen, schimmels en insecten verwijderd na ozonization.

Ministero della Salute, CNSA 27 oktober 2010

* ppm = delen per miljoen



Celia
INBEGREPEN



serie Dania
INBEGREPEN



Myrna
INBEGREPEN



Yana
OPTIE



Lena
OPTIE





Warm lucht VERWARMING

MET LUCHT EEN OF MEER RUITES DOOR
MIDDEL VAN KANALISATIES.



KACHELS
IMBOUWHAARDEN
HAARDEN

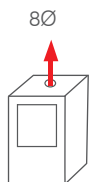
INHOUD pg 127

Slide

4,9 kW_130 m³_46x49xh99,5

Slide2 7

6,9 kW_180 m³_46x49xh99,5



KACHELS OP PELLETS

- _Vuurhaard in gietijzer
- _dagelijkse/wekelijkse programmering
- _functie NIGHT
- _functie RELAX

Optie:

- _kit WI-FI
- _telefoonschakelaar Apparaat
- _Pellet niveau sensor



_ventilatie warme lucht uitschakelbaar



_Uitschuifbaar bovenblad voor het laden van de pellets



Zwart staal





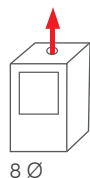
Speksteen

New Yana

6,9 kW_180 m³_52x53x102h

Yana Plus

9,2 kW_240 m³_52x53x102h



KACHELS OP PELLETS

- _De pelletkachel met originele schuifblad
- _Gietijzeren vuurhaard
- _Dagelijkse/wekelijkse programmering
- _Wi-Fi geïntegreerd
- _Pellet niveau sensor
- Optie:
 - _Kit airKare
 - _Telefoonschakelaar Apparatuur
 - _Kit voor kanalisatie
 - _kanalisatie-openingen SPLIT, BENT, ORIGAMI, SHARP
 - _kamer thermostaat

Optie Kit

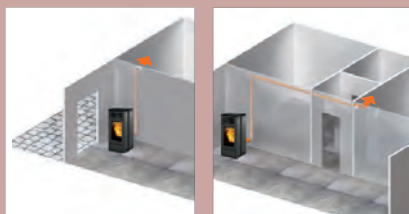


YANA PLUS: KANALISATIE

- _Kanalisatie warme lucht achteraan Ø 6 cm

Energy

A++
A+
A
B
C
D
E
F
G



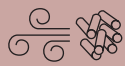
mat zwart keramiek



speksteen



mat wit keramiek



sistema
LEONARDO
Patented



30+

RELAX

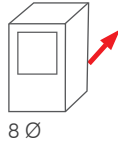


New Lena

7,9 kW_205 m³_50x49x100h

Lena Plus

9,2 kW_240 m³_50x49x100h



KACHEL OP PELLETS

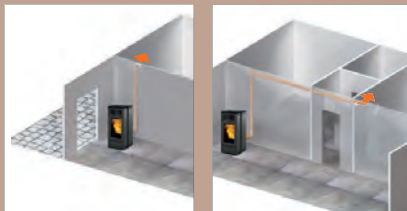
- _Gietijzeren vuurhaard.
- _Dagelijkse/wekelijkse programmering
- _Wi-Fi geïntegreerd
- _Pellet niveau sensor
- Optie:
 - _Kit airKare
 - _Telefoonschakelaar Apparatuur
 - _Kit voor kanalisatie
 - _Kanalisatie-openingen SPLIT, BENT, ORIGAMI, SHARP
 - _kamer thermostaat

Optie Kit



LENA PLUS: KANALISATIE

- _Kanalisatie warme lucht achteraan Ø 6 cm



Staal zwart



Keramik mat wit



Speksteen

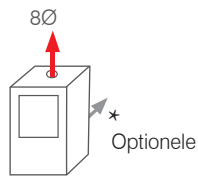


Speksteen



Evia2

7,9 kW_205 m³_56x57xh113 cm



KACHEL OP PELLETS

- _ Structuur en vuurhaard in gietijzer
- _ dagelijkse/wekelijkse programmering
- _ dubbele deur afsluiting vuurhaard
- _ functie NIGHT
- _ functie RELAX

Optie:

- _ kit WI-FI
- _ telefoonschakelaar Apparat
- _ pellet niveau sensor



_ ventilatie warme lucht uitschakelbaar



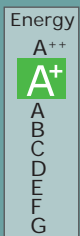
_ dubbele deur



Brons staal



Zwart staal



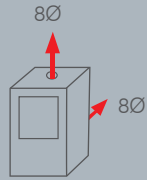


Mat wit staal



Lille 8

8,1 kW_210 m³_64x58xh80 cm



KACHELS OP PELLETS

- _ Hele structuur en vuurhaard in gietijzer
- _ dagelijkse/wekelijkse programmering
- _ functie NIGHT
- _ functie RELAX
- _ Mogelijkheid om de voetjes te elimineren

Optie:

- _ kit WI-FI
- _ telefoonschakelaar Apparat
- _ pellet niveau sensor



_ventilatie warme lucht uitschakelbaar

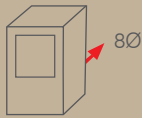




Zwart gegolfd gietijzer

Klik

8,3 kW_215 m³_47x49,5x100 cm



KACHELS OP PELLETS

- _ Structuur en vuurhaard in gietijzer
- _ vereenvoudigd paneel met 2 knoppen en 2 waarschuwingslampjes
- _ dagelijkse/wekelijkse programmering (met afstandsbediening optie)
- _ 6 werkingsstanden: uit "OFF" vermogen 1/2/3, Relaxfunctie, "TURBO" functie **B**
- Verlichte ON/OFF-schakelaar **E**

Optie:

- _ afstandsbediening
- _ kit WI-FI
- _ telefoonschakelaar Apparat



2 knoppen:

- _ ontsteken/uitdoven; vermogens
- _ programmeerbare vertraagde ontsteking
- _ 2 waarschuwingen met verlichting:
- _ Pellet niveau sensor: Waarschuwing na ongeveer 30 minuten zal uw apparaat zichzelf uitschakelen **C**
- _ reiniging van het vuurpotje **D**



Donkergrijze keramiek





sistema
LEONARDO
Patented

TURBO

Fine
control

^R
optioneel



Matte witte keramiek

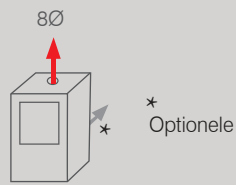
Zwart glas



ventilatie warme lucht
uitschakelbaar

Bild

9,1 kW_235 m³_80x30x110 cm



KACHELS OP PELLETS

- Slechts 30 cm diep
- _Vuurhaard in gietijzer
- _dagelijkse/wekelijkse programmering
- _functie NIGHT
- _functie RELAX
- _1 uitgangen voor warmte lucht achter, Ø 8 cm

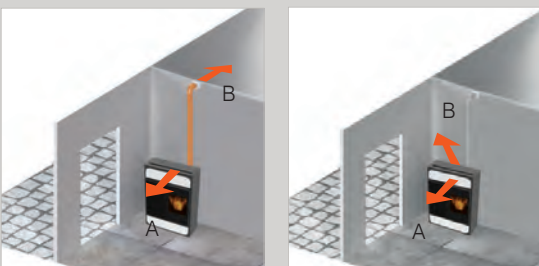
Optie:

- _kit WI-FI
- _telefoonschakelaar Apparat
- _handvat FIT
- _kit 12, 12 bis voor kanalisatie
- _kanalisati e-openingen Split, Bent, Origami, Sharp
- _Pellet niveau sensor



Speksteen

KANALISATIE



- _ventilatoren die apart kunnen worden bediend (met radiobesturing)
- _Mogelijkheid van gekanaliseerde hete lucht redirect(B)



Keramik Mat zwart



Matte witte keramik





keramiek matte witte



keramiek licht grijs



keramiek poeder



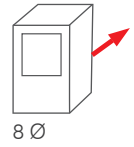
New

Myrna

10 kW_260 m³_54,5x55x112h

Myrna Plus

12,3 kW_320 m³_54,5x55x112h



KACHEL OP PELLETS

- _Vuurhaard in gietijzer
- _Dagelijkse/wekelijkse programmering
- _Wi-Fi geïntegreerd
- _Pellet niveau sensor
- Optie:
 - _Telefoonschakelaar Apparatuur
 - _Kit voor kanalisatie
 - _Kanaliseringsopeningen SPLIT, BENT, ORIGAMI, SHARP



MYRNA PLUS: KANALISATIE

- _Kanaliseringswarmte lucht achteraan Ø 8 cm

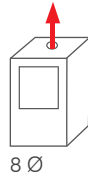


New Myrna Q

10 kW_260 m³_54,5x55x112h

Myrna Q Plus

12,3 kW_320 m³_54,5x55x112h



KACHEL OP PELLETS

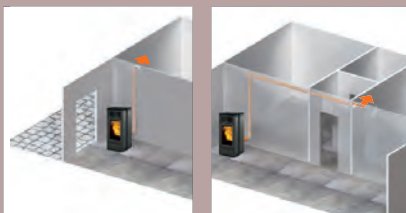
- _Vuurhaard in gietijzer
- _Dagelijkse/wekelijkse programmering
- _Wi-Fi geïntegreerd
- _Pellet niveau sensor
- Optie:
 - _Telefoonschakelaar Apparatuur
 - _Kit voor kanalisatie
 - _Kanalisati e-openingen SPLIT, BENT, ORIGAMI, SHARP



MYRNA Q PLUS:

KANALISATIE

_KANALISATIE WARME LUCHT ACHTERAAN Ø 8 CM



Energy

A⁺⁺

A⁺

A

B

C

D

E

F

G



keramiek poeder



keramiek licht grijs

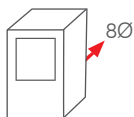


keramiek matte witte



Cherie Up

11,2 kW_290 m³_62x57xh115 cm



KACHEL OP PELLETS KANALISATIE

- _ Structuur en vuurhaard in gietijzer
- _ dagelijkse/wekelijkse programmering
- _ functie NIGHT
- _ functie RELAX
- _ 2 kanaliseerbare warmeluchtuitgangen achterzijde
- _ Ø 8 cm

Optie:

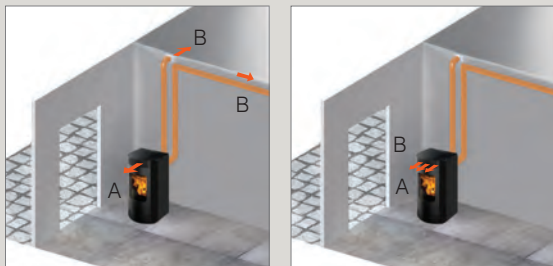
- _ kit WI-FI
- _ telefoonschakelaar Apparat
- _ kit 12, 12 bis voor kanalisatie
- _ kanalisati e-openingen Split, Bent, Origami, Sharp
- _ pellet niveau sensor



_ventilatie warme lucht uitschakelbaar



KANALISATIE



Energy
A++
A+
A
B
C
D
E
F
G

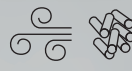
- _ ventilatoren die apart kunnen worden bediend (met radiobesturing)
- _ Mogelijkheid van gekanaliseerde hete lucht redirect (B)



Wit glas



Zwart glas



sistema
LEONARDO
Patented

Finecontrol



keramiek wit crème



Keramiek bordeaux



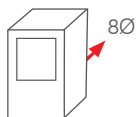
Donkergrijs keramiek



Keramiek peper en zout

Cherie Up

11,2 kW_290 m³_62x57xh115 cm



KACHEL OP PELLETS KANALISATIE

- _ Structuur en vuurhaard in gietijzer
- _ dagelijkse/wekelijkse programmering
- _ functie NIGHT
- _ functie RELAX
- 2 kanaliseerbare warmeluchtuitgangen achterzijde
Ø 8 cm

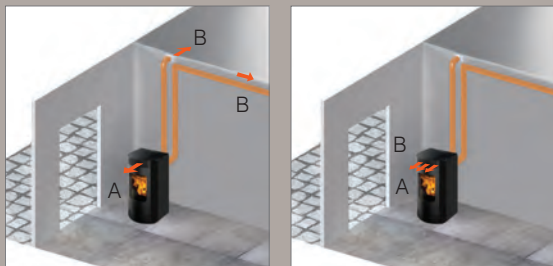
Optie:

- _ kit WI-FI
- _ telefoonschakelaar Apparat
- _ kit 12, 12 bis voor kanalisatie
- _ kanalisatie e-openingen Split, Bent, Origami, Sharp
- _ pellet niveau sensor



_ ventilatie warme lucht uitschakelbaar

KANALISATIE



- _ ventilatoren die apart kunnen worden bediend
(met radiobesturing)
- _ Mogelijkheid van gekanaliseerde hete lucht redirect(B)

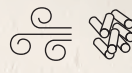
Energy

A⁺⁺
A⁺

A
B
C
D
E
F
G



Speksteen



sistema
LEONARDO
Patented

Finecontrol



Brons staal



Donkergrijs staal



Mat wit staal



*Optionele



Zwart staal



_ventilatie warme lucht
uitschakelbaar
(keramiek)



_ventilatie warme lucht
uitschakelbaar
(staal/speksteen)



Mat wit staal



Brons staal



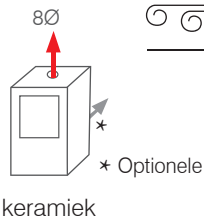
Bordeaux staal

Blade

12,1 kW_315 m³_90x34,5xh113 cm (staal, speksteen)
 12,1 kW_315 m³_98x34,5xh113 cm (keramiek)

KACHEL OP PELLETS SLECHTS 34,5CM DIEP.

- _Vuurhaard in gietijzer
- _dagelijkse/wekelijkse programmering
- _functie NIGHT_functie RELAX
- _ventilatoren die apart kunnen worden bediend (met radiobesturing)

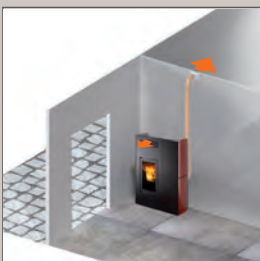


- Optie:
- _kit WI-FI
 - _telefoonschakelaar Apparat
 - _kanalisati e-openingen Split, Bent, Origami, Sharp
 - _pellet niveau sensor

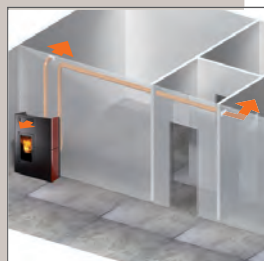
* Zolang de voorraad strekt



* Glanzend zwart keramiek



KANALISATIE



Met kit 2e ventilator (optioneel)



* Mat wit keramiek







sistema aerea
LEONARDO
GEONVIBDO
Patented



Blade

Speksteen



* Optionele



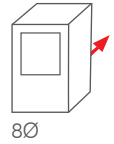


Speksteen

Energy
A++
A+
A
B
C
D
E
F
G

Vyda

14,3 kW_375 m³_62,5x61,5xh121,5 cm



KACHEL OP PELLETS KANALISATIE

- _Vuurhaard in gietijzer
- _dagelijkse/wekelijkse programmering
- _functie NIGHT
- _functie RELAX
- 2 kanaliseerbare warmeluchtuitgangen achterzijde Ø 8 cm

Optie:

- _kit WI-FI
- _telefoonschakelaar Apparaat
- _kit 12, 12 bis voor kanalisatie
- _kanalisatie openingen Split, Bent, Origami, Sharp
- _pellet niveau sensor

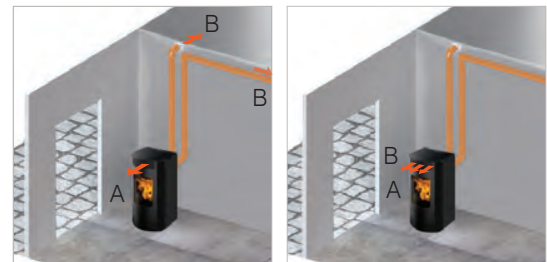


Is ook beschikbaar in de versie



_ventilatie warme lucht uitschakelbaar

KANALISATIE



- _Ventilatoren die apart kunnen worden bediend (met radiobesturing)
- _Mogelijkheid van gekanaliseerde hete lucht redirect(B)



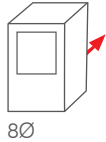
Matte witte keramiek



Donkergrijze keramiek

Kira

14,3 kW_375 m³_65x63xh123,5 cm



KACHEL OP PELLETS KANALISATIE

- _Vuurhaard in gietijzer
- _dagelijkse/wekelijkse programmering
- _functie NIGHT
- _functie RELAX
- _2 kanaliseerbare warmeluchtuitgangen achterzijde
- Ø 8 cm

Optie:

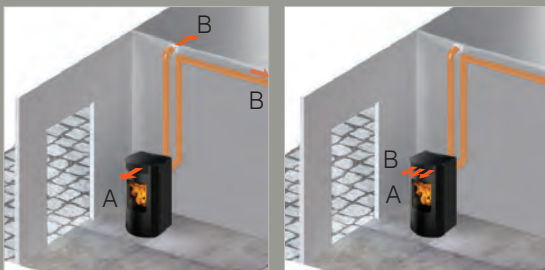
- _kit WI-FI
- _telefoonschakelaar Apparat
- _kit 12, 12 bis voor kanalisatie
- _kanalisati e-openingen Split, Bent, Origami, Sharp
- _pellet niveau sensor

Is ook beschikbaar in de versie



_ventilatie warme lucht uitschakelbaar

KANALISATIE



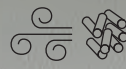
- _ventilatoren die apart kunnen worden bediend (met radiobesturing)
- _Mogelijkheid van gekanaliseerde hete lucht redirect (B)



Keramik bordeaux



Keramik perkament



sistema
LEONARDO
Patented

EKleaner
Patented

Fire
Control



keramiek wit crème

LUCHTDICHTE PELLETKACHELS

Compleet luchtdichte kachels die lucht opzuigen vanaf buiten de woning.

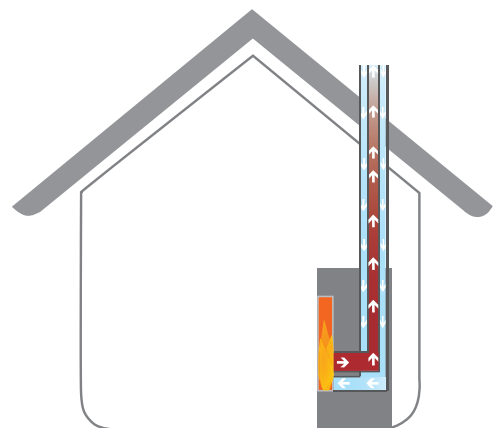
- Er is geen externe luchtinlaat nodig in het vertrek waar de kachel wordt geïnstalleerd.
- Ideaal voor een passiefhuis, maar geschikt voor elk type woning.
- Kan ook in een slaapkamer worden geïnstalleerd (norm UNI10683, voor de installatie en voor alles wat niet uitdrukkelijk is vermeld, gelden de nationale wetten in elk land)



De coaxiale uitlaat heeft als belangrijkste voordeel dat er in de installatiefase maar één opening hoeft te worden gemaakt die zowel als rookgasafvoer fungeert als als inlaat van verbrandingslucht, zodat het metselwerk wordt beperkt.

Bovendien wordt de verbrandingslucht voorverwarmd door de uitgaande rookgassen, waardoor de efficiëntie van de kachel wordt verhoogd.

INSTALLATIE MET COAXIALE BUIS



-Installatievoorbeeld met coaxiale rookgasafvoer en externe luchtinlaat.

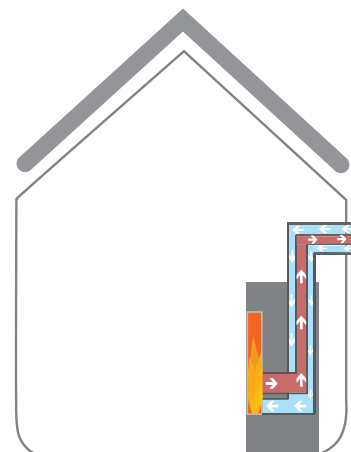
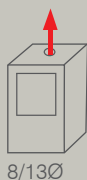


Bild Air Tight C

9,1 kW_235 m³_80x30xh110 cm



LUCHTDICHTE PELLETKACHELS

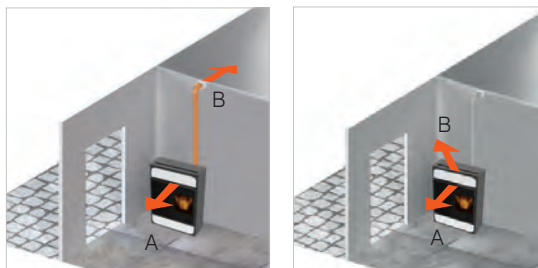
Slechts 30 cm diep

- _Vuurhaard in gietijzer
- _dagelijkse/wekelijkse programmering
- _1 uitgangen voor warme lucht achter, Ø 8 cm
- _functie NIGHT _functie RELAX

Optie:

- _kit WI-FI _telefoonschakelaar Apparaat
- _handvat FIT
- _kit 12, 12 bis voor kanalisatie
- _kanalisatie e-openingen Split, Bent, Origami, Sharp

KANALISATIE



- _2 ventilatoren die apart kunnen worden bediend (met radiobesturing)
- _Mogelijkheid van gekanaliseerde hete lucht redirect(B)



Matte witte keramiek



_ventilatie warme lucht uitschakelbaar



Zwart glas



Speksteen

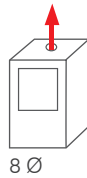


Mat zwart keramiek



New Dania Air Tight

6 kW _155 m³ _57x54x96h cm



Dania Air Tight Plus

8 kW _210 m³ _57x54x96h cm

LUCHTDICHTE PELLETKACHELS EN KANALISATIE (Dania Air Tight Plus)

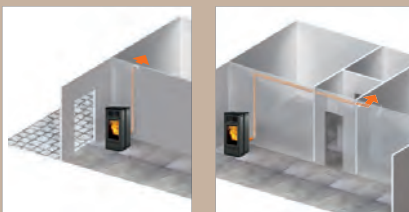
- _vuurhaard in gietijzer
- _programmering uren per week
- _Wi-Fi geïntegreerd
- Optie:
 - _Telefoonschakelaar Apparatuur GSM/UMTS
 - _Kit voor kanalisatie
 - _kanalisati e-openingen Split, Bent, Origami, Sharp

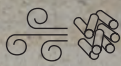


DANIA AIR TIGHT C PLUS : KANALISATIE

_Kanaliseringsarmaturen achteraan Ø 6 cm

Energy
A⁺⁺
A⁺
A
B
C
D
E
F
G





sistema
LEONARDO
Patented

Fire control

airKare

30+

RELAX



THE MIND

AT

BBC
PH



Donkergrijs staal en glas



glas witte



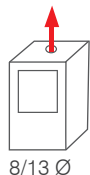
glas zwart

New Dania Air Tight C

6 kW _155 m³ _57x55,5x96h cm

Dania Air Tight C Plus

8 kW _210 m³ _57x55,5x96h cm



LUCHTDICHTE PELLETKACHELS

EN KANALISATIE (Dania Air Tight C Plus)

- _vuurhaard in gietijzer
- _programmering uren per week
- _Wi-Fi geïntegreerd

Optie:

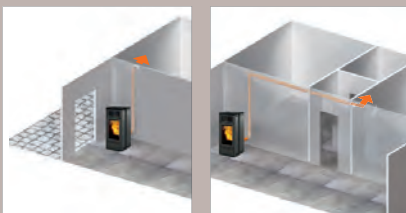
- _Telefoonschakelaar Apparatuur GSM/UMTS
- _Kit voor kanalisatie
- _kanalisati e-openingen Split, Bent, Origami, Sharp



DANIA AIR TIGHT C PLUS :

KANALISATIE

- _Kanalisatione warme lucht achteraan Ø 6 cm





sistema
LEONARDO
Patented



airKare



THE MIND

AT

BBC
PH



glas zwart

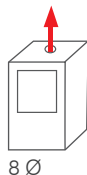


glas witte



Donkergrijs staal en glas

New Celia Air Tight
7,2 kW_190 m³_54x57x111h cm



Celia Air Tight Plus
9,6 kW_250 m³_54x57x111h cm

LUCHTDICHTE PELLETKACHELS

IS KANALISATIE (Celia Air Tight Plus)

- _De pelletkachel met originele schuifblad
- _geheel glazen buitendeur
- _dubbele deur afsluiting vuurhaard
- _vuurhaard in gietijzer
- _dagelijkse/wekelijkse programmering
- _WIFI geïntegreerd

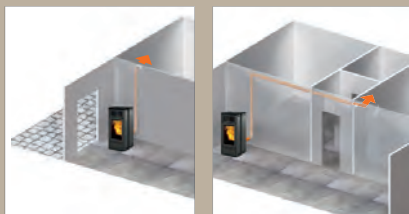
Optie:

- _Telefoonschakelaar Apparatuur
- _Kanalisatie e-openingen Split, Bent, Origami, Sharp

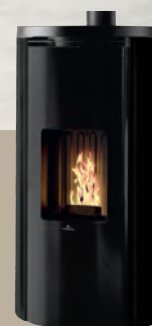


CELIA AIR TIGHT PLUS :
KANALISATIE

- _Kanalisatie warme lucht achteraan Ø 6 cm



Glas witte



Glas zwart

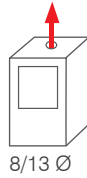


zwart staal



New Celia Air Tight C

7,2 kW _ 190 m³ _ 54x58,5x111h cm



Celia Air Tight C Plus

9,6 kW _ 250 m³ _ 54x58,5x111h cm

LUCHTDICHTE PELLETKACHELS

IS KANALISATIE (Celia Air Tight C Plus)

- _ De pelletkachel met originele schuifblad
- _ geheel glazen buitendeur
- _ dubbele deur afsluiting vuurhaard
- _ vuurhaard in gietijzer
- _ dagelijkse/wekelijks programmering
- _ WIFI geïntegreerd

Optie:

- _ Telefoonschakelaar Apparatuur
- _ Kanalisatie e-openingen Split, Bent, Origami, Sharp



Celia ATC

Energy

A⁺⁺

A⁺
A
B
C
D
E
F
G

CELIA AIR TIGHT C PLUS :
KANALISATIE

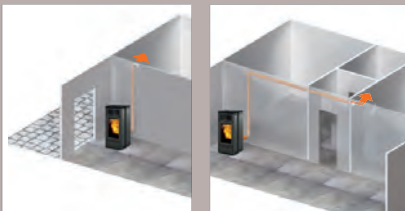
Celia ATC Plus

Energy

A⁺⁺

A⁺
A
B
C
D
E
F
G

_ Kanalisatie warme lucht achteraan Ø 6 cm



zwart staal



Glas zwart

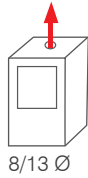


Glas witte



New Celia Air Tight C Magic

7,2 kW _ 190 m³ _ 54x58,5x111h cm



8/13 Ø

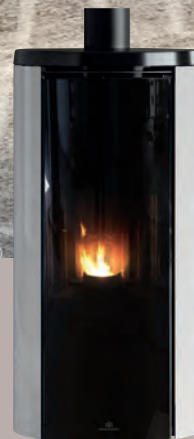
LUCHTDICHTE PELLETKACHELS

Het display zal een vlam vertonen wanneer de kachel in werking is. Het speciale display zal ook compleet zwart blijven wanneer de kachel uit staat, zo kunt u optimaal genieten van het uitzicht op uw haard!

- _ De pelletkachel met originele schuifblad
- _ geheel glazen buitendeur
- _ dubbele deur afsluiting vuurhaard
- _ vuurhaard in gietijzer
- _ dagelijkse/wekelijkse programmering
- _ WIFI geïntegreerd

Optie:

- _ Telefoonschakelaar Apparatuur



Glas witte





Glas zwart

Vyda Air Tight



Matte witte keramiek



_ventilatie warme lucht
uitschakelbaar



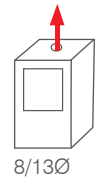
_Uitschuifbaar bovenblad voor
het laden van de pellets

Vyda Air Tight C

10 kW_260 m³_55x55x106 cm

- LUCHTDICHTE PELLETKACHELS**
- _Vuurhaard in gietijzer
 - _dagelijkse/wekelijkse programmering
 - _functie NIGHT
 - _functie RELAX

- Optie:
- _kit WI-FI
 - _telefoonschakelaar Apparaat



Donkergrijze keramiek



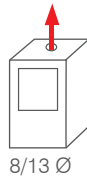
Speksteen

Donkergrijze keramiek



Rada Air Tight C

*12,8 kW _335 m³ _55x55x112,5h cm



LUCHTDICHTE PELLETKACHELS

De pelletkachel met originele schuifblad.

- _Vuurhaard in gietijzer
- _dagelijkse/wekelijkse programmering
- _kanaliseren warme lucht achter Ø 6 cm
- _Met kit 2e ventilator optioneel
- _functie NIGHT
- _functie RELAX

Optie:

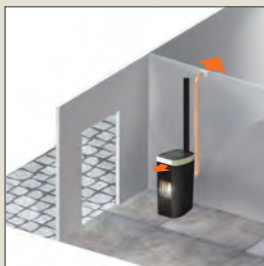
- _kit WI-FI
- _telefoonschakelaar Apparaat
- _kanalisatie-openingen Split, Bent, Origami, Sharp



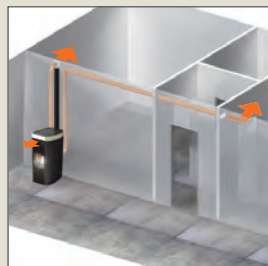
_ventilatie warme lucht uitschakelbaar



_Uitschuifbaar bovenblad voor het laden van de pellets



Kanaliserie



Optie set 2 ventilator

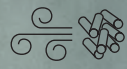
Energy

A⁺⁺
A⁺
A
B
C
D
E
F
G

* Behaald vermogen met kanalisatie



staal en inzetframe bovenaan in zwart keramiek



LEONARDO
Patented



staal en inzetframe bovenaan in matte witte keramiek



Zwart staal



Speksteen



Zwart staal

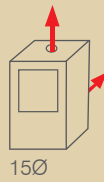


Brons staal



Tally 8

8 kW _210 m³ _50x50xh128/131 cm
h131cm (speksteen)



HOUTKACHELS

- _Vuurhaard in Vermiculiet
- _zelfsluitende deur met schokdemper
- _houtvak
- _warme lucht met natuurlijke convectie
- _afstelling verbrandingslucht via commando

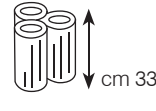
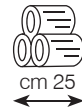
optie

- _kit Vuurhaard in gietijzer
- _Set automatische ontsteking, optioneel

Tally 8 Up

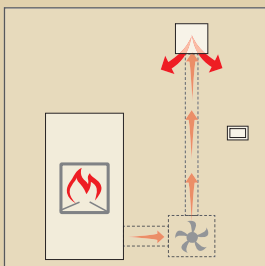
- _Ronde glazen
- _Set zwart stalen houtlade (30 kg) Tally 8 (optioneel)/ Tally 8 Up

_eigenschappen zoals Tally

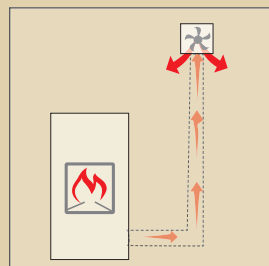


Brons staal

KANALISATIE



KIT AIR DIFFUSER
Tally 8, Tally 8 Up



Basic V, Split V, Bent V, Sharp V, Origami V



Grijs staal



Zwart staal



Speksteen





Grijs staal



Zwart staal



Speksteen

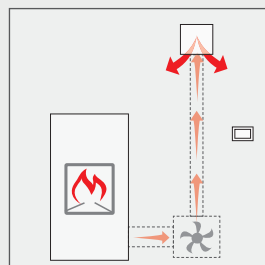


Brons staal

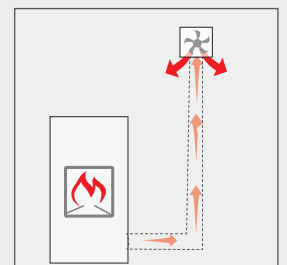


Set zwart stalen houtlade
Tally 8 Up S
Tally 8 S (optioneel)

KANALISATIE



KIT AIR DIFFUSER
Tally 8 Up S, Tally 8 S

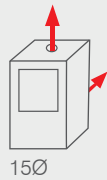


Basic V, Split V, Bent V, Sharp V, Origami V

Tally 8 s

8 kW _210 m³ _50x50xh176/179 cm

h179 cm (*speksteen*)



HOUTKACHELS

Bestemd voor accumulatie (optionele set)

- _Vuurhaard in Vermiculiet
- _zelfsluitende deur met schokdemper
- _houtvak
- _warme lucht met natuurlijke convectie
- _afstelling verbrandingslucht via commando

Optie:

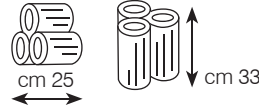
- _Set vuurhaard in gietijzer
- _Set automatische ontsteking
- _Set vuurvaste accumulatie
- _Set zwart stalen houtlade

Tally 8 Up s

_Ronde glazen

_Set zwart stalen houtlade Tally 8 Up S/ Tally 8 S (optioneel)

_eigenschappen zoals Tally 8 S.



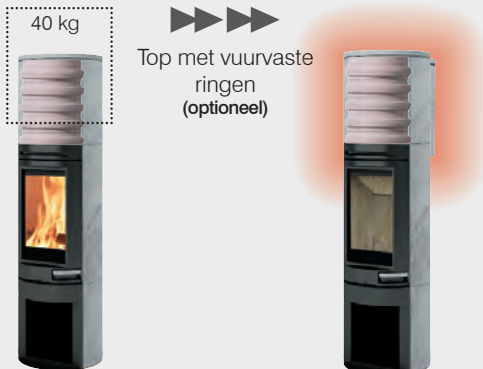
Speksteen

TALLY 8 S/ TALLY 8 UP S

Bestemd voor accumulatie (optioneel)

In de bovenkant met vuurvaste ringen kan de warmte worden opgeslagen en worden afgegeven, om uw huis te verwarmen, ook in de uren na de laatste Houtlading.

Belading 's avonds en 's morgens met gloeiend houtskool voor een nieuwe verlichting.



Grijs staal



Zwart staal



Brons staal

Inbouwaarden OP HOUT, OP PELLETS

Inbouwaarden zijn ideale haarden voor het herstellen van oude open haarden.

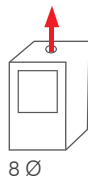


Ideaal voor het creëren van een nieuwe open haard.



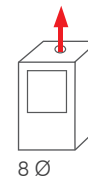
Pellkamin 8

8,1 kW_210 m³_74x46x49 cm



Pellkamin 10

10,4 kW_270 m³_74x46x49 cm



INBOUWAARDEN OP PELLETS

Voorzijde in gietijzer

- _Vuurhaard in gietijzer
- _rookgasafvoer Ø 8 cm bovenaan
- _dagelijkse/wekelijkse programmering
- _afstandsbediening met display

Optie:

- _kit WI-FI
- _telefoonschakelaar Apparat
- _Steun voor installatie als gesloten vuurhaard
- _Kit met steun voor frontaal bijvullen (bestaande uit lade, kader en schop)
- _Kit voor bijvullen via luik met glijbaan

INBOUWAARDEN OP PELLETS

Voorzijde met inzetframe in zwarte keramiek

- _Vuurhaard in gietijzer
- _rookgasafvoer Ø 8 cm bovenaan
- _dagelijkse/wekelijkse programmering
- _afstandsbediening met display

Optie:

- _kit WI-FI
- _telefoonschakelaar Apparat
- _Steun voor installatie als gesloten vuurhaard
- _Kit met steun voor frontaal bijvullen (bestaande uit lade, kader en schop)
- _Kit voor bijvullen via luik met glijbaan

met inbouwhaard UITGESCHAKELD



A.

Bijvullen pellets door het inzetframe op geleiders uit te trekken.

met inbouwhaard AANGESCHAKELD



B.

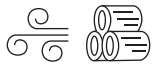
Bijvullen via de lade voor frontaal bijvullen (optie).

met inbouwhaard AANGESCHAKELD



C.

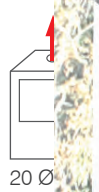
Bijvullen via het bijvulluik (optie).



Firebox Luce Plus

54 9,6 kW_250 m³_65x45xh61 cm

62 9,6 kW_250 m³_70x50xh68 cm



INBOUWAARDEN OP HOUT

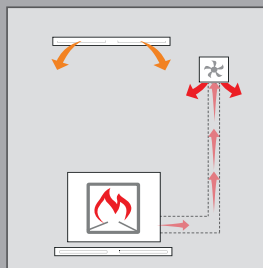
- _ Vuurhaard in gietijzer
- _ rookgasafvoer bovenaan Ø 20 cm
- _ naverbranding
- _ glasreinigingssysteem
- _ automatische regeling van de verbrandingslucht:
verbranding automatisch geregeld aan de hand van het ingestelde vermogen, met evenredig verbruik van hout (van min. tot max.)
- _ met 2 uitgangen voor warmte lucht (Set optie)
- Optie:
 - _ Steunpootje
 - _ kanalisati e-openingen Basic V, Split V, Bent V, Origami V, Sharp V



KANALISATIE



KIT 1-2-3

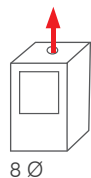


Basic V, Split V, Bent V, Sharp V, Origami V



Pellkamin2 12

12,6 kW_330 m³



PELLETHAARDEN

- _ Gietijzeren vuurhaard
- _ rookafvoer Ø 8 cm aan de bovenkant
- _ radiobesturing met display
- _ functie NIGHT
- _ functie RELAX

Optie:

- _ kit WI-FI
- _ telefoonschakelaar Apparat
- _ in hoogte verstelbare steun



Geforceerde ventilatie kan worden uitgeschakeld



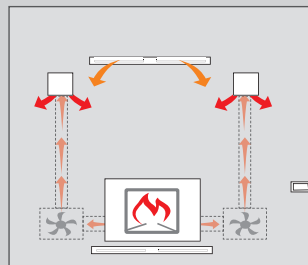
In hoogte verstelbare steun (*optie*)



CONFIGURATION MET KIT LUCHTVERDELER

A / B

2 vulopeningen LABEL, ventilatiekit en omlijsting, gekanaliseerde ventilatie.

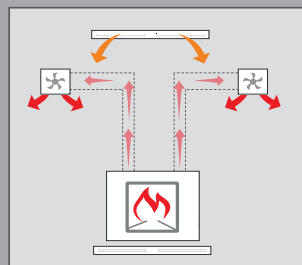


KIT AIR DIFFUSER

CONFIGURATION MET GEVENTILEERDE UITBLAASOPENINGENA

C / D

_ 2 vulopeningen LABEL cm 90x7 en omlijsting



Basic V, Split V, Bent V, Sharp V, Origami V

CONFIGURATION MET GEVENTILEERDE LUCHT FRONTAAL

E / F

2 vulopeningen LABEL, ventilatiekit en omlijsting, geïntegreerde ventilatie

CONFIGURATION: A

* BIJVULLEN VIA LUIK



93x60,5xh58 cm

CONFIGURATION: B

** BIJVULLEN MET LADE



93x63xh75 cm

CONFIGURATION: C



93x60,5xh58 cm

CONFIGURATION: D



93x63xh75 cm

CONFIGURATION: E

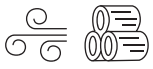


93x63xh79 cm

CONFIGURATION: F



93x63xh87 cm

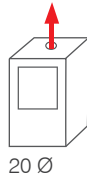


Screen Evo 80/2

Screen Evo 100

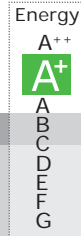
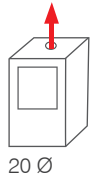
80/2_10,4 kW_270 m³_93x53xh75 cm

100_14,6 kW_380 m³_113x53xh75 cm



Screen Up 80/2

10,4 kW_270 m³_93x53xh75 cm



HOUTHAARDEN

Opening aan zijkant

- _Vuurhaard in Ecokeram
- _rookgasafvoer Ø 20 cm boven
- _te kanaliseren warme lucht (optionele set)
- _2 compensatiekanalen (LABEL)

HOUTHAARDEN

Opening aan klepdeur.

- _Vuurhaard in Ecokeram
- _rookgasafvoer Ø 20 cm boven
- _te kanaliseren warme lucht (optionele set)
- _2 compensatiekanalen (LABEL)

Opening aan zijkant (kan tijdens de montagefase geïnstalleerd worden met deuropening naar links of rechts).
In hoogte verstelbare steun (Optionele)

Klepdeur
In hoogte verstelbare steun (Optionele)

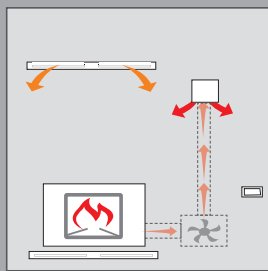




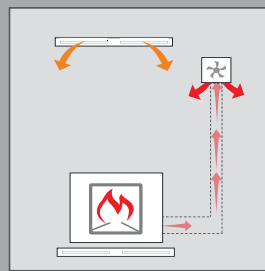
KANALISATIE



KIT 1 BIS -2 BIS -3 BIS



KIT AIR DIFFUSER

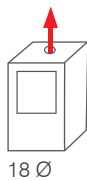


Basic V, Split V, Bent V,
Sharp V, Origami V



New Windo2 50

12,2 kW_320 m³_60x60xh148 cm



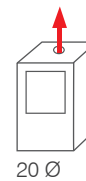
18 Ø

Windo2 75

75 L/R: 13,2 kW_345 m³_94x63xh150 cm

Windo2 95

95 L/R: 14,7 kW_385 m³_114x63xh150 cm



20 Ø



Energy
A++
A+
A
B
C
D
E
F
G



Energy
A++
A+
A
B
C
D
E
F
G

HOUTHAARDEN

- _Vuurhaard in Ecokeram
- _rookgasafvoer bovenaan Ø 18 cm
- _1 uitgangen voor warmte lucht
- _naverbranding
- _glasreinigingssysteem
- _Geforceerde ventilatie

HOUTHAARDEN

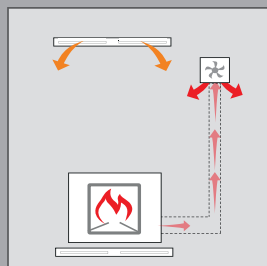
Hoekig glas rechts of links.

- _Vuurhaard in Ecokeram
- _rookgasafvoer Ø 20 cm boven
- _kanaliseren warme lucht (optionele set)
- _afstelling verbrandingslucht
- _eenvoudige reiniging van het glas (links/rechts)

OPTIE VOOR KANALISATIE

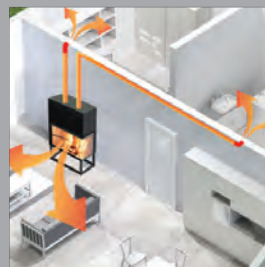


WINDO2 50:
KIT 6 BIS

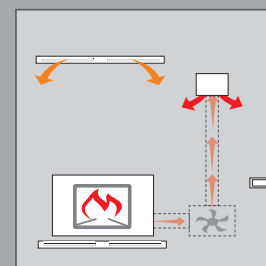


WINDO2 50
WINDO2 75 - WINDO2 95:
Basic V, Split V, Bent V, Sharp
V, Origami V

OPTIE VOOR KANALISATIE



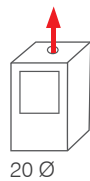
WINDO2 75 - WINDO2 95:
KIT 1 BIS - 4 BIS - 5 BIS



WINDO2 75 - WINDO2 95:
KIT AIR DIFFUSER

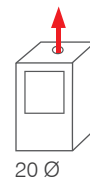
Windo3 85

13,2 kW_345 m³_92x63xh150 cm



New Windo3 50

13,2 kW_345 m³_58x92xh150 cm



HOUTHAARDEN

Aan drie zijden glas

- _Vuurhaard in Ecokeram
- _rookgasafvoer Ø 20 cm boven
- _kanaliseren warme lucht (optionele set)
- _afstelling verbrandingslucht
- _eenvoudige reiniging van het glas

HOUTHAARDEN

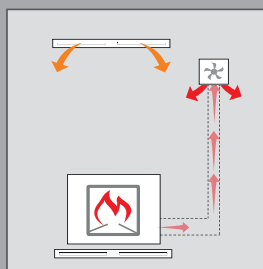
Aan drie zijden glas

- _eigenschappen zoals Windo3 85

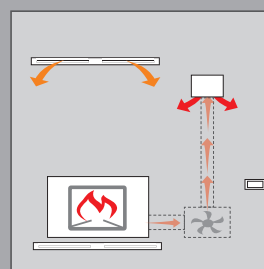
OPTIE VOOR KANALISATIE



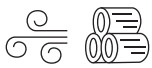
WINDO3 85 - WINDO3 50:
KIT 1 BIS - 4 BIS - 5 BIS



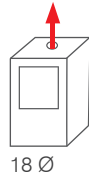
Basic V, Split V, Bent V,
Sharp V, Origami V



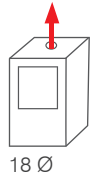
KIT AIR DIFFUSER



New Windo 70
14,3 kW_375 m³_93x53xh135 cm



New Windo 90
17,6 kW_460 m³_113x53xh153 cm



HOUTHAARDEN

Ideaal voor installatie op de vloer

- _ Vuurhaard zwart en wit
- _ warme lucht werd naar 4 aangrenzende kamers geleid (optionele set)
- _ Eenvoudige reiniging van het glas
- _ Nachbrennsystem
- _ 4 verstelbare voet hoogte
- _ 4 wielen
- _ Natuurlijke convectie N met 3 verschillende ventilatie keuzes:
 - laterale ventilatiekit
 - kit air diffuser
 - met GEVENTILEERDE UITBLAASOPENINGEN

Optie:

- _ Laterale ventilatiekit
- _ Kit voor kanalisatie



OPTIONAL
Laterale ventilatiekit



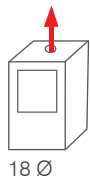
Kit UNO/bis, kit DUE/bis,
kit TRE/bis



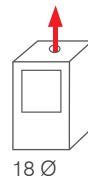
kit QUATTRO/bis,
kit CINQUE/bis



New Windo 100
18 kW_465 m³_123x53xh135 cm



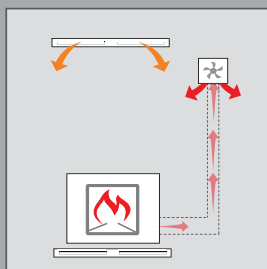
New Windo 120
19,2 kW_500 m³_143x53xh135 cm



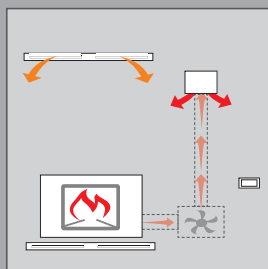
HOUTHAARDEN

Ideaal voor installatie op de vloer

- _ Vuurhaard zwart en wit
- _ warme lucht werd naar 4 aangrenzende kamers geleid (optionele set)
- _ Eenvoudige reiniging van het glas
- _ Nachbrennsystem
- _ 4 verstelbare voet hoogte
- _ 4 wielen
- _ verwijderbare handgreep
- _ Natuurlijke convectie N met 3 verschillende ventilatie keuzes:
 - laterale ventilatiekit
 - kit air diffuser
 - met GEVENTILEERDE UITBLAASOPENINGEN
- Optie:
 - _ Laterale ventilatiekit
 - _ Kit voor kanalisatie



Basic V, Split V, Bent V, Sharp V, Origami V



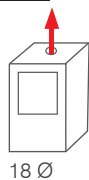
KIT AIR DIFFUSER



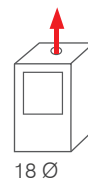
OPTIONAL
Laterale ventilatiekit



New Blokk 70
14,3 kW_375 m³_88x53xh169 cm



New Blokk 90
17,6 kW_460 m³_108x53xh189 cm



Geforceerde ventilatie V



HOUTHAARDEN

- _vuurhaard zwart en wit
- _4 verstelbare voet hoogte
- _4 wielen
- _Glasreinigingssysteem
- _naverbranding
- _verwijderbare handgreep
- _N: naturele convectie zonder ventilatie omlijsting
- _V: Geforceerde ventilatie met ventilatie omlijsting, incl kanalisatie voor warme lucht. Ingebouwde ventilatoren met KIT aanwezig, digitaal paneel en afstandsbediening
- _hete lucht geleid tot 4 aangrenzende kamers (optionele set)
- Gemakkelijke toegang tot de ventilator, zelfs wanneer deze als is geplaatst. (v versie)**
- Optie:
 - _Kit voor kanalisatie (zie pag. 77)



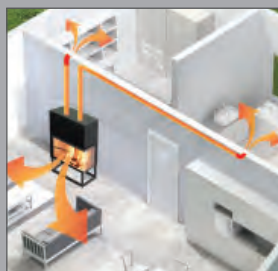
Naturele convectie N



Blokk 70
(vuurhaard wit)



OPTIONAL
Laterale ventilatiekit



Kit UNO/bis, kit DUE/bis,
kit TRE/bis



kit QUATTRO/bis,
kit CINQUE/bis





Warm water

VERWARMING

MET WATER DOOR HET HELE HUIS.



KETELS
THERMOKACHELS
THERMOHAARDEN

INHOUD pg 127



Staal/ Keramiek: crèmekleurig



* sistema
LEONARDO
Patented

FireControl

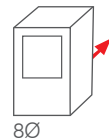


Option
Optionele



Milla H 12

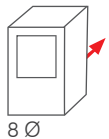
12,4 kW_10,2 kW(H₂O)_325 m³_52x56x110h cm



New

Milla H 15

15,3 kW_13 kW(H₂O)_400 m³_52x56x110h cm



THERMOKACHELS OP PELLETS

- _ Haard in staal
- _ display op bovenkant
- _ dagelijkse/wekelijkse programmering
- _ ingebouwde hydraulische kit met gesloten expansievat, circulatiepomp en overdrukklep

Optie:

- _ kit WI-FI
- _ telefoonschakelaar Apparaat



Milla H 12



Milla H 15



ventilation air chaud désactivable
ventilatie warme lucht uitschakelbaar

Staal/ Keramiek:



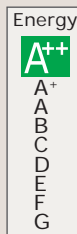
Perkamert



Bordeaux

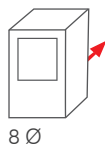


Zwart



New Myrna H 15

15,3 kW_13 kW(H₂O)_400 m³_54,5x59,5x112 cm



THERMOKACHELS OP PELLETS

- _vuurhaard in staal
 - _verborgen display
 - _dagelijkse/wekelijkse programmering
 - _ingebouwde hydraulische kit met gesloten expansievat, circulatiepomp en overdrukklep
 - _Kit WI-FI geïntegreerd
- Optie:
- _Telefoonschakelaar Apparatuur
 - _Hydraulisch kit (zie pag. 110)



keramiek poeder



keramiek licht grijs





systeme
LEONARDO
Patented

RELAX
LEONARDO

30+

Fine

control



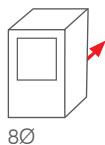
THE MIND



keramiek matte witte

* Mito Idro

16,2 kW_11,8 kW(H₂O)_420 m³_52x55xh110 cm



THERMOKACHELS OP PELLETS

- _vuurhaard in staal en gietijzer
- _display op bovenkant
- _dagelijkse/wekelijkse programmering
- _Ingebouwde hydraulische kit met gesloten expansievat, circulatiepomp en overdrukklep

Optie:

- _kit WI-FI
- _telefoonschakelaar Apparat



_Ventilatie warme lucht vooraan

Staal met Inzetframe in keramiek



* Bordeaux keramiek



* Perle kleurig keramiek



* Crèmekleurig keramiek



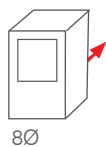


Staal en Zwart glanzend keramiek

*Zolang de voorraad strekt

*Mito Idro

16,2 kW_11,8 kW(H₂O)_420 m³_52x55x110 cm



THERMOKACHELS OP PELLETS

- _vuurhaard in staal en gietijzer
- _display op bovenkant
- _dagelijkse/wekelijkse programmering
- _Ingebouwde hydraulische kit met gesloten expansievat, circulatiepomp en overdrukklep

Optie:

- _kit WI-FI
- _telefoonschakelaar Apparat



_Ventilatie warme lucht vooraan



*Bordeaux keramiek



*Perkamentkleurige keramiek



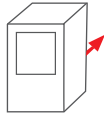


* Crèmekleurig keramiek

* Zolang de voorraad strekt

Cherie Up H

16,2 kW_11,8 kW(H₂O)_420 m³_62x57xh115 cm 8Ø



THERMOKACHELS OP PELLETS

- _vuurhaard in staal en gietijzer
- _dagelijkse/wekelijkse programmering
- _Ingebouwde hydraulische kit met gesloten expansievat, circulatiepomp en overdrukklep

Optie:

- _kit WI-FI
- _telefoonschakelaar Apparat



_Synoptisch paneel



_ventilatie warme lucht uitschakelbaar



Donkergrijs staal



Brons staal



Mat wit staal



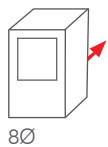


Speksteen



Cherie Up H

16,2 kW_11,8 kW(H₂O)_420 m³_62x57xh115 cm



THERMOKACHELS OP PELLETS

- _vuurhaard in staal en gietijzer
- _dagelijkse/wekelijkse programmering
- _Ingebouwde hydraulische kit met gesloten expansievat, circulatiepomp en overdrukklep

Optie:

- _kit WI-FI
- _telefoonschakelaar Apparaat



_Synoptisch paneel



_ventilatie warme lucht uitschakelbaar



Keramiëk bordeaux



keramiëk donkergrijs



Keramiëk peper en zout



keramiëk wit crème





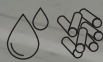
Zwart glas



Wit glas



Donkergrijze keramiek



sistema
LEONARDO
Patented

EKleaner
Patented

FireControl

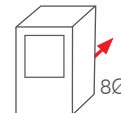


option
optioneel



Vyda H 18

18,7 kW_16,3 kW(H₂O)_485 m³_62,5x61,5x121,5 cm



Vyda H 22

22,5 kW_20 kW(H₂O)_585 m³_62,5x61,5x121,5 cm

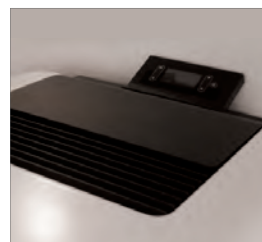
THERMOKACHELS OP PELLETS

- _vuurhaard in staal
- _dagelijkse/wekelijkse programmering
- _pellet niveau sensor: Waarschuwing na ongeveer 30 minuten zal uw apparaat zichzelf uitschakelen
- _gesloten expansievat geïntegreerde

Optie:

- _kit WI-FI
- _telefoonschakelaar Apparaat

Is ook beschikbaar in de versie



_Verborgen synoptisch paneel



_ventilatie warme lucht uitschakelbaar

Voor de juiste werking is de installatie van één van de onderstaande kits noodzakelijk:

Vyda H 18: R* - R2-FX

Vyda H 22: R* - RW* - R2-FX

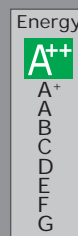


Matte witte keramiek



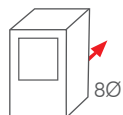
Speksteen

*Zolang de voorraad strekt



Kira H 18

18,7 kW_16,3 kW(H₂O)_485 m³_65x63xh123,5 cm



Kira H 22

22,5 kW_20 kW(H₂O)_585 m³_65x63xh123,5 cm

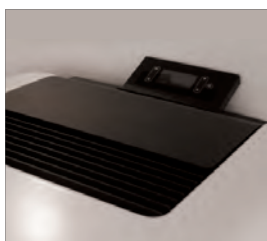
THERMOKACHELS OP PELLETS

- _Haard in staal
- _dagelijkse/wekelijkse programmering
- _pellet niveau sensor: Waarschuwing na ongeveer 30 minuten zal uw apparaat zichzelf uitschakelen
- _gesloten expansievat geïntegreerde

Optie:

- _kit WI-FI
- _telefoonschakelaar Apparat

Is ook beschikbaar in de versie



_Verborgen synoptisch paneel

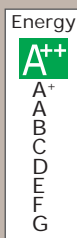


_ventilatie warme lucht uitschakelbaar

Voor de juiste werking is de installatie van één van de onderstaande kits noodzakelijk:

Kira H 18: R* - R2-FX

Kira H 22: R* - RW* - R2-FX



Keramik wit crème



Keramik perkament

*Zolang de voorraad strekt





Keramik bordeaux



Blade H 18

18,7 kW_16,3 kW(H₂O)_485 m³_104x39x120,5 cm

Blade H 22

22,5 kW_20 kW(H₂O)_585 m³_104x39x120,5 cm

THERMOKACHELS OP PELLETS

- _Vuurhaard in staal
- _dagelijkse/wekelijkse programmering
- _display op bovenkant
- _pellet niveau sensor: Waarschuwing na ongeveer 30 minuten zal uw apparaat zichzelf uitschakelen
- _gesloten expansievat geïntegreerde

Optie:

- _kit WI-FI
- _telefoonschakelaar Apparat

Is ook beschikbaar in de versie



_ventilatie warme lucht uitschakelbaar



Voor de juiste werking is de installatie van één van de onderstaande kits noodzakelijk:

Blade H 18: R* - R2-FX

Blade H 22: R* - RW* - R2-FX



Brons staal



Zwart staal



Bordeaux staal

*Zolang de voorraad strekt



Mat wit staal



option
R
optioneel

Blade H 18

18,7 kW_16,3 kW(H₂O)_485 m³_106x39x122 cm

Blade H 22

22,5 kW_20 kW(H₂O)_585 m³_106x39x122 cm

THERMOKACHELS OP PELLETS

- _Vuurhaard in staal
- _dagelijkse/wekelijkse programmering
- _display op bovenkant
- _pellet niveau sensor: Waarschuwing na ongeveer 30 minuten zal uw apparaat zichzelf uitschakelen
- _gesloten expansievat

Optie:

- _kit WI-FI
- _telefoonschakelaar Apparat

Is ook beschikbaar in de versie



_ventilatie warme lucht uitschakelbaar

Voor de juiste werking is de installatie van één van de onderstaande kits noodzakelijk:

Blade H 18: R* - R2-FX

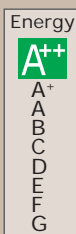
Blade H 22: R* - RW* - R2-FX



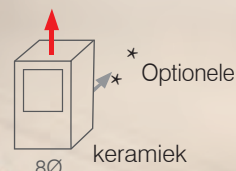
keramiek Bordeaux



Keramiek mat wit



*Zolang de voorraad strekt



* Optionele

keramiek

80

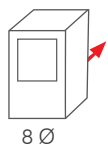


keramiek Beige

  sistema **LEONARDO** Patented  **EKleaner** Patented  **Fire control**  option *optioneel*

Meg Più

30,3 kW_25 kW(H₂O)_790 m³_59x68,5x121 cm



THERMOKACHELS OP PELLETS

- _Vuurhaard in staal en gietijzer
- _dagelijkse/wekelijkse programmering
- _met gesloten expansievat

Optie:

- _kit WI-FI
- _telefoonschakelaar Apparat



_Voor de juiste werking is de installatie van één van de onderstaande kits noodzakelijk:

RS - RS2 - RWS - RWS2



Keramik bordeaux



Keramik perkamentkleurig





Keramiek wit crèmekleur



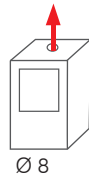
sistema
LEONARDO
Patented

EKleaner
Patented

FireControl

New Gora Slim

21,5 kW_20,1 kW(H₂O)_525 m³_107x44xh129 cm



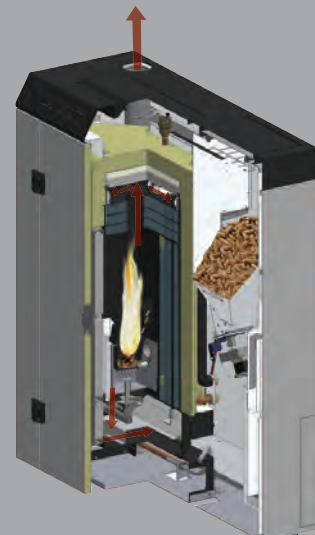
Ø 8



Klasse 5 volgens de normen en 303-5

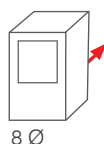
PELLETKETELS

- _ Vuurhaard in staal
 - _ Display
 - _ Programmering uren per week
 - _ Reservoir aan de zijkant 40 kg
 - _ Dubbele deur
 - _ Voert automatisch een dubbele reiniging uit (EKleaner)
 - _ Gesloten expansievat
 - Optie:
 - _ Kit WI-FI H
 - _ Hydraulisch kit (zie pag. 110)
- (verplicht voor een goede werking)**



New Gora 22

21,5 kW_20,1 kW (H₂O)_m³ 525_55x78xh131 cm



New Gora 26

25,8 kW_24 kW (H₂O)_m³ 625_55x78xh131 cm

New Gora 29

29,2 kW_27 kW (H₂O)_m³ 705_55x78xh131 cm



Klasse 5 volgens de normen en 303-5

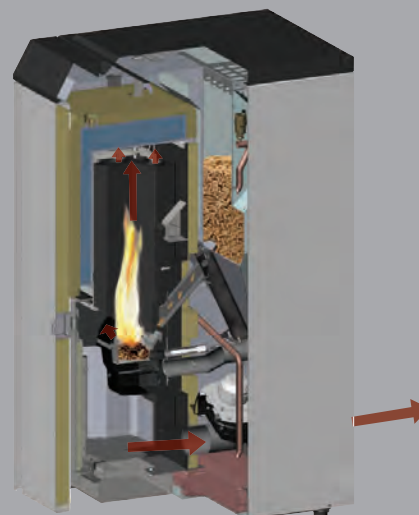
PELLETKETELS

- _Vuurhaard in staal en gietijzer
- _Display frontaal
- _ Programmering uren per week
- _ Reservoir aan de zijkant 60kg
- _ Dubbele deur
- _ Gesloten expansievat

Optie:

- _ Kit WI-FI H
- _ Hydraulisch kit (zie pag. 110)

(verplicht voor een goede werking)



New Gora Slim





ACCESSOIRES OPTIONEEL VOOR TOEVOER

Stalen tanken



250 kg



500 kg

Tank met stalen structuur



* Kit met inhoud van 300 kg, voor transformatie tank van 500 kg naar 800 kg



** Kit met inhoud van 200 kg, voor transformatie tank van 800 kg naar 1.000 kg

Mechanische systemen voor het bijvullen van pellet



90 cm

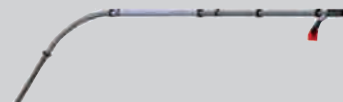
100 cm (Maxima)



150 cm



300 cm



500 cm

Vulschroef met motor en accessoires



Kit met ring om de vulschroef op te hangen (inclusief trekstangen)



A

Remote stoffen silo

Pelletopslag silo van 2,1 tot 3,2 t. (A)

Pelletopslag silo van 4,2 tot 6,7 t.

Pneumatisch systemen voor het bijvullen van pellet



Zuigingsunit (mechanisch zonder motor en vulschroef)

Pneumatisch pellets transportsysteem



Dempende steun voor pellet (pneumatisch laden)



Kit opening voor vullen met accessoires_ GUILLEMIN-SYSTEEM/

Laguna2 P18_24_29

18_17,6 kW_16,2 kW (H₂O)_m³ 420_76x79xh128 cm
24_24,2 kW_22,2 kW (H₂O)_m³ 580_91x79xh128 h cm
29_28,2 kW_25,8 kW (H₂O)_m³ 670_91x79xh128 cm



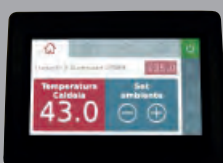
Klasse 5 volgens de normen en 303-5

PELLETKETELS

- _Vuurhaard in staal
- _rookgasafvoer Ø 10 cm achteraan, mannelijk
- _reservoir aan de zijkant 60 kg (Laguna2 P18)
- _reservoir aan de zijkant 100 kg (Laguna2 P24/29)
- _programmering uren per week
- _automatische reiniging van de turbulatoren, de vuurpot en automatische uitstoot van de as
- _ashouder met verdichter, uittrekbaar m.b.v. wielen

Optie:
_kit WI-FI

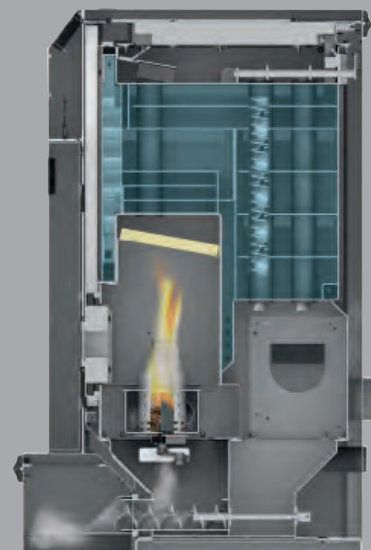
_kleuren touchscreen synoptisch paneel



Voor de juiste werking is de installatie van één van de onderstaande kits noodzakelijk:

Laguna2 P18_24_29 : KIT R - KIT R2

Laguna2 P24_29: KIT RW - KIT RW2





Acquatondo 22

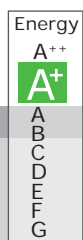
23 kW_13,3 kW (H₂O)_m³ 600_cm 80x68x138,5 h

Acquatondo 29

28,1 kW_17,4 kW (H₂O)_m³ 730_cm 99x78x138,5 h

Plus

22_22 cs* _29_29 cs *



HOUTTHERMOHAARDEN

- _vuurhaard in staal en gietijzer
- _rookgasafvoer Ø 20/25 cm bovenaan, vrouwelijk
- _voorzien van vuurpot en spit aansluiting

*

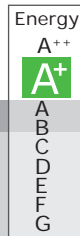
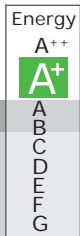
Voor installatie met gesloten vat (met ingebouwde spiraal en veiligheidsklep)

Idropellbox

15,6 kW_12,6 kW(H₂O)_405 m³_72x56xh107/118 cm

Idropellbox 30

27 kW_22 kW(H₂O)_705 m³_97x60xh143 cm



THERMOHAARDEN OP PELLETS

- _Vuurhaard in staal
- _rookafvoer boven Ø 8 cm, mannelijk
- _dagelijkse/wekelijkse programmering
- _afstandsbediening met display
- _Ingebouwde hydraulische kit met gesloten expansievat, circulatiepomp en overdrukklep
- _Pootjes verhoging in hoogte

Optie:

- _kit WI-FI _telefoonschakelaar Apparat

THERMOHAARDEN OP PELLETS

- _Vuurhaard in Ecokeram
- _rookgasafvoer achteraan Ø 10 cm, mannelijk
- _dagelijkse/wekelijkse programmering
- _afstandsbediening met display
- _Ingebouwde hydraulische kit met gesloten expansievat, circulatiepomp en overdrukklep
- _Pootjes verhoging in hoogte

Optie:

- _kit WI-FI _telefoonschakelaar Apparat
- _Kit ventilatie voorzijde
- _Kit synoptisch paneel met kabel



Set Air Diffuser "dichtbij" optie



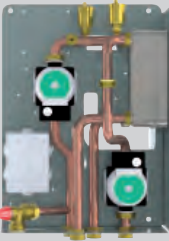
Pelletlading vanaf de rechter- of linkerkant (Te bepalen tijdens de installatie)

HYDRAULISCH KIT

Open expansievat

KIT A1

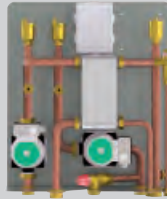
Acquatondo 22_29



Voor de installatie van thermohaarden, thermokachels en Hout CV ketels.

KIT C

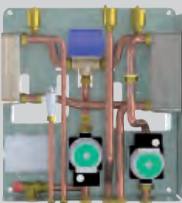
Acquatondo 22_29



Voor de installatie van thermohaarden, thermokachels en Hout CV ketels; geschikt voor het scheiden van het primaire circuit van het secundaire circuit en productie van HWW.

KIT B

Acquatondo 22_29



Voor de installatie van thermohaarden, thermokachels en Hout CV ketels; geschikt voor het scheiden van het primaire circuit van het secundaire circuit en onmiddellijke productie van HWW

Gesloten expansievat

KIT 4

Idropellbox 30



Voor installatie van thermokachel, ketel en pelletkachel als enige warmtebron voor instantane productie van sanitair warm water.

KIT D

Acquatondo 22_29 cs



Voor de installatie van thermohaarden, thermokachels en Hout CV ketels; geschikt voor het scheiden van het primaire circuit van het secundaire circuit en productie van HWW.

KIT A2

Cherie Up H, Idropellbox 30,
Milla H 12_15, Myrna H 15, Mito Idro



Voor de installatie van pellet thermokachels, thermohaarden en CV-ketels.

KIT R: Laguna2 P18_P24_P29, V

KIT R-FX: Gora 22_26_29, Vyda H 18_22, Kira H 18_22, Blade H 18_22, Gora Slim

KIT RS: Meg Più

Voor installatie als enige warmtebron zonder productie van sanitair warm water.

***KIT RW:** Laguna2 P24_P29, Vyda H 22, Kira H 22, Blade H 22, Gora Slim

KIT RW-FX: Gora 22_26_29

KIT RWS: Meg Più

Voor installatie als enige warmtebron met onmiddellijke productie van sanitair warm water.

KIT R2-FX: Gora 22_26_29, Laguna2 P18_P24_P29, Vyda H 18_22, Kira H 18_22, Blade H 18_22, Gora Slim

KIT RS2: Meg Più

Voor installatie in combinatie met een tweede ketel zonder productie van sanitair warm water, met een scheidingssysteem van de installatie.

KIT RW2: Laguna2 P24_P29

KIT RWS2: Meg Più

Voor installatie in combinatie met een tweede ketel met productie van sanitair warm water en een scheidingssysteem van de installatie.

* Zolang de voorraad strekt



	Dania Air Tight Dania Air Tight Plus	Dania Air Tight C Dania Air Tight C Plus	Celia Air Tight Celia Air Tight Plus	Celia Air Tight C/Celia Air Tight C Magic Celia Air Tight C Plus	Bild Air Tight C	Vyda Air Tight Vyda Air Tight C	Rada Air Tight C
Kg	18 18	18 18	16 16	16 16	22	17	24
kW	2,6-6 2,6-8	2,6-6 2,6-8	2,7-7,2 2,7-9,6	2,7-7,2 2,7-9,6	4,4-9,1	3-10	2,8-12,8
Kg/h	0,6-1,4 0,6-1,8	0,6-1,4 0,6-1,8	0,6-1,6 0,6-2,2	0,6-1,6 0,6-2,2	1-2,1	0,7-2,3	0,6-2,9
h	13-30 10-30	13-30 10-30	10-27 7-27	10-27 7-27	10-22	7-24	8-40
m³	155 210	155 210	190 250	190 250	235	260	335
%	91,1 90,1	91,1 90,1	92,8 90,7	92,8 90,7	89	90,4	91,3
cm	8 F ↑	8-13 F ↑	8 F ↑	8-13 ↑	8 ↑ 13 F	8 M 8 ↑ 13 F	8 ↑ 13 F
cm	/ 1x Ø 6 cm	/ 1x Ø 6 cm	/ 1x Ø 6 cm	/ 1x Ø 6 cm	1X Ø 8 cm	/	1X Ø 6 cm
Kg	133 137	133 137	142 145	142 145	130	164	160
SL	•	•	•	•	•	•	•
TM	•	•	•	•	/	/	/
aK	•	•	•	•	/	/	/
GSM	optional	optional	optional	optional	optional	optional	optional
Wi-Fi	•	•	•	•	optional	optional	optional
OK	•	•	•	•	•	•	•
Panel	•	•	•	•	•	•	•
M	G	G	G	G	G	G	G
NIGHT	/	/	/	/	•	•	•
30±	•	•	•	•	/	/	/
RELAX	•	•	•	•	•	•	•
AT	•	•	•	•	•	•	•
Energy	A+	A+	A++ A+	A++ A+	A+	A+	A+

SYMBOOL LIJST

kW min-max

Kg/h Verbruik min-max

h * Brandduur min-max

m³ ** Verwarmbaar volumen

% Rendement

The Mind

Kg Tank

cm Rookgasafvoer
M - mannelijk
F - vrouwelijk

cm Uitgang warmte lucht
n° x Ø cm

Kg Gewicht met verpakkingsmateriaal

Sistema
Leonardo

airKare

Automatische regelaar van de verbranding

Autoclean: Automatische reiniging van de vuurpot

Synoptisch paneel

Beheer op afstand

Wi-Fi kit: optioneel kit



	Slide Slide2 7	Yana Yana Plus	Lena Lena Plus	Lille 8	Klik	Evia2
Kg	20	20 20	24 24	20	17	16
kW	2,3-4,9 3-6,9	3-6,9 3,8-9,2	3-7,9 3,8-9,2	2,4-8,1	3,5-8,3	3-7,9
Kg/h	0,5-1,1 0,7-1,6	0,7-1,6 0,9-2,2	0,7-1,8 0,9-2,2	0,5-1,9	0,8-1,9	0,7-1,9
h	18-40 13-29	13-29 9-22	13-34 11-27	11-40	9-21	8-23
m³	130 180	180 240	205 240	210	215	205
%	90,2 88	88 88,5	87,1 88,5	90	90	87,1
cm	8 F ↑	8 F ↑	8 M ↗	8 M ↗	8 M ↗	8 F ↑
cm	/	/ 1xØ 6 cm	/ 1xØ 6 cm	/	/	/
Kg	121-128	123 126	123 126	196	140	150
SL	•	•	•	•	•	•
TM	/	•	•	/	/	/
aK	/	optional	optional	/	/	/
GSM	optional	optional	optional	optional	optional	optional
Wi-Fi	optional	•	•	optional	optional	optional
OK	•	•	•	•	•	•
Panel	•	•	•	•	•	•
NIGHT	G	G	G	G	G	G
NIGHT	•	/	/	•	optional	•
30±	/	•	•	/	/	/
RELAX	•	•	•	•	•	•
Energy	A+	A+	A+	A+	A+	A+

SYMBOOL LIJST



kW min-max



Verbruik min-max



* Brandduur min-max



** Verwarmbaar volumen



Rendement



The Mind



Tank



Rookgasafvoer
M - mannelijk
F - vrouwelijk



Uitgang warme lucht
n° x Ø cm



Gewicht met verpakkingsmateriaal



Sistema
Leonardo



airKare



Automatische regelaar van de verbranding



Autoclean: Automatische reiniging van de vuurpot



Synoptisch paneel



Beheer op afstand



Wi-Fi kit: optioneel kit



	Bild	Myrna Myrna Plus	Myrna Q Myrna Q Plus	Cherie Up	Blade	Vyda Kira
Kg	22	25	25	26	22	30
kW	4,4-9,1	3,5-10 3,5-12,3	3,5-10 3,5-12,3	5,5-11,2	3,5-12,1	4,2-14,3
Kg/h	1-2,1	0,8-2,3 0,8-2,8	0,8-2,3 0,8-2,8	1,2-2,6	0,8-2,8	1-3,3
h	10-22	11-31 9-31	11-31 9-31	10-22	8-28	9-30
m³	235	260 320	260 320	290	315	375
%	89	91,4 90	91,4 90	90	90,3	90
cm	8 F ↑	8 M ↗	8 F ↑	8 M ↗	8 F ↑	8 M ↗
cm	1x Ø 8 cm	/ 1x Ø 8 cm	/ 1x Ø 8 cm	2x Ø 8 cm	2/3xØ 6 cm	2x Ø 8 cm
Kg	130	160 163	160 163	207-244	185-215	180 267
	•	•	•	•	•	•
	/	•	•	/	/	/
	/	•	•	/	/	/
	optional	optional	optional	optional	optional	optional
	optional	•	•	optional	optional	optional
	•	•	•	•	•	•
	•	•	•	•	•	•
	G	G	G	G	G	G
	•	•	•	•	•	•
	/	•	•	/	/	/
	•	•	•	•	/	/
Energy	A+	A+	A+	A+	A+	A+

Confortclima

Week-urprogramming

Haard
G: Gietijzer
R: Hittebestendig materiaal
A: Staal **S:** vermiculite

NIGHT-Functie

RELAX-Functie

De "luchtdichte" kachels

Passiefhuis

Energy efficiency classes

Function EASY TIMER
 functie om uw kachel aan en uit te laten gaan



	Pellkamin 8 Pellkamin 10	Pellkamin2 12
Tank	11 11	17
Rookgasafvoer	3,1-8,1 3,1-10,4	3,8-12,6
Mannelijk / Vrouwelijk	0,7-1,9 0,7-2,4	0,8-2,9
Brandduur	6-16 5-16	6-21
Verwarmbaar volumen	210 270	330
Rendement	91,1 90	92,1
Confortclima	8 M ↑	8 M ↑
Uitgang warme lucht	/	2xØ10cm
Gewicht met verpakkingsmateriaal	151 147	218-273
Sistema Leonardo	•	•
Wi-Fi kit	•	•
Autoclean	•	•
GSM	•	optional
Wi-Fi	optional	optional
Haard	•	•
Week-urprogrammering	•	•
Gietijzer / Hittebestendig materiaal	G	G
NIGHT-Functie	/	•
RELAX-Functie	/	•
Energy	A+	A+

	Tally 8	Tally 8 Up	TALLY 8 s	TALLY 8 Up s	Firebox Luce Plus 54_62
kW min-max	8	8	8	8	9,6
Verbruik min-max	2	2	2	2	2,3
Verwarmbaar volumen	210	210	210	210	250
Rendement	85,6	85,6	85,6	85,6	89,5
Confortclima	15 M ↗	15 M ↗	15 M ↗	15 M ↗	20 M ↑
Uitgang warme lucht	1x Ø 10 cm	1x Ø 10 cm	1x Ø 10 cm	1x Ø 10 cm	2x Ø 14 cm
Gewicht met verpakkingsmateriaal	171/245	158/246	238/330+40	178/274+40	126 144
Automatische regelaar	/	/	/	/	•
Autoclean	•	•	•	•	•
Haard	V 29x23x39h	V 29x23x39h	V 29x23x39h	V 29x23x39h	G 55x38x29h 57x38x29h
Synoptisch paneel	•	•	•	•	•
Energy	A+	A+	A+	A+	A+

SYMBOOL LIJST

- kW min-max
- ** Verwarmbaar volumen
- Verbruik min-max
- Rendement
- * Brandduur min-max
- Confortclima
- Automatische regelaar van de verbranding
- Week-urprogrammering
- Autoclean: Automatische reiniging van de vuurpot
- Haard
G: Gietijzer
R: Hittebestendig materiaal
A: Staal S: vermiculite
- Synoptisch paneel
- NIGHT-Functie
- GSM Beheer op afstand
- RELAX-Functie
- Wi-Fi kit: optioneel kit

- Tank
- Rookgasafvoer
M - mannelijk
F - vrouwelijk
- Uitgang warme lucht
n° x Ø cm
- Gewicht met verpakkingsmateriaal
- Sistema Leonardo



	Screen Evo 80/2 Screen Evo 100	Screen Up 80/2	Windo2 50	Windo2 75 Windo2 95	Windo3 50 Windo3 85	Windo 70 Windo 90	Windo 100 Windo 120	Blokk 70 Blokk 90
kW	10,4 14,6	10,4	12,2	13,2 14,7	13,2	14,3 17,6	18 19,2	14,3 17,6
Kg/h	2,8 3,8	2,8	3,4	3,3 3,9	3,6 3,4	3,8 4,7	5 5,3	3,8 4,7
m³	270 380	270	320	345 385	345	375 460	470 500	375 460
%	81,7 84,5	81,7	78	84,6 81	79,4 84,6	81,4 81,1	78,2 78,2	81,4 81,1
cm	20 F ↑	20 F ↑	18 F ↑	20 F ↑	20 F ↑	18 F ↑	18 F ↑	18 F ↑
cm	2x Ø 14 cm	2x Ø 14 cm	1x Ø 14 cm	4x Ø 14 cm	4x Ø 14 cm	4x Ø 14 cm	4x Ø 14 cm	4x Ø 14 cm
Kg	167 200	165	230	336 380	348 350	220 250	380 430	310-330 340-360
	/	/	•	/	/	/	/	•
	•	•	/	/	/	•	•	•
	E 73,2x40x44h 93x40x44h	E 73,2x40x44h	E 40x40x49h	E 67x36x44h 87x36x44h	E 38x70x51h 69x36x43h	R 64,5x31x45h 84,5x31x61h	R 123x53x135h 143x53x135h	R 64,5x31x45h 84,5x31x61h
	•	•	•	•	•	•	•	•
Energy	A+	A+	A+	A+ A+	A A+	A+ A+	A A	A+ A+

SYMBOOL LIJST



kW min-max



* Verbruik
min-max



** Verwarmbaar vol.



Rendement



Rookgasafvoer
M - mannelijk
F - vrouwelijk



Uitgang warmte lucht
n° x Ø cm



Gewicht met verpakkingsmateriaal



Geforceerde Ventilatie
(V)



Natuurlijke Convectie
(N)



Haard
G: Gietijzer
R: Hittebestendig materiaal
A: Staal S: vermiculite



Naverbranding



Energy Energy efficiency classes

* Voor de berekening van het brandstofverbruik werd een calorisch vermogen gebruikt van 4,8 kW/kg per pellets en 4,6 kW/kg voor brandhout.

** Het verwarmde volume wordt berekend op basis van een behoefte van 33 kcal/ m3h. Hetzelfde volume kan dus gevoelig variëren naargelang de isolatiegraad van de woning, van de ligging, van de klimaatzone, enz.



	Milla H 12 Milla H 15	Myrna H 15	Mito Idro	Cherie Up H	Vyda H 18 Vyda H 22	Kira H 18 Kira H 22	Blade H 18 Blade H 22	Meg Più
Kg	24	26	30	29	30	30	30	40
kW	3,3-12,4 3,3-15,3	3,3-15,3	4,8-16,2	4,8-16,2	4,9-18,7 4,9-22,5	4,9-18,7 4,9-22,5	4,9-18,7 4,9-22,5	9-30,3
kW _{H₂O}	2,5-10,2 2,5-13	2,5-13	3-11,8	3-11,8	3,8-16,3 3,8-20	3,8-16,3 3,8-20	3,8-16,3 3,8-20	6,5-25
Kg/h	0,7-2,8 0,7-3,5	0,7-3,5	1-3,7	1-3,7	1,1-4,2 1,1-5,1	1,1-4,2 1,1-5,1	1,1-4,2 1,1-5,1	2-6,8
h	9-34 7-34	7-37	8-30	8-29	7-27 6-27	7-27 6-27	7-27 6-27	6-20
m ³	325 400	400	420	420	485 585	485 585	485 585	790
%	93 92,1	92,1	91,6	91,6	93,3 92,7	93,3 92,7	93,3 92,7	92,2
cm	8 M ↗	8 M ↗	8 M ↗	8 M ↗	8 M ↗	8 M ↗	8 F ↑	8 M ↗
Kg	189 189	160	221-242	230-265	260	280	258-306 260-308	339
SL	•	•	•	•	•	•	•	•
	•	•	•	•	•	•	•	•
	/	•	/	/	/	/	/	/
	•	•	•	• touch	•	•	•	/
GSM	optional	optional	optional	optional	optional	optional	optional	optional
Wi-Fi	optional	•	optional	optional	optional	optional	optional	optional
	•	•	•	•	•	•	•	•
CHECK	•	•	•	•	•	•	•	•
	•	•	•	•	•	•	•	•
	13	13	12	12	20	20	20	35
	A	A	A-G	A-G	A	A	A	A-G
	•	•	•	•	/	/	/	/
	/	/	/	/	•	•	•	•
Energy	A++	A++	A+	A+	A++	A++	A++	A++

SYMBOOL LIJST

kW **min-max** Water

kW
Vermogen van de vuurhaard

Kg/h
* Verbruik
min-max

h
Brandduur
min-max

m³
** Verwarmbaar volumen

The Mind

Rendement

Tank

Rookgasafvoer
M - mannelijk
F - vrouwelijk

Gewicht met verpakkingsmateriaal

Sistema
Leonardo
















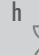





















Automatische regelaar van de verbranding

Autoclean:
Automatische reiniging van de vuurpot


Synoptisch paneel

Beheer op afstand

Wi-Fi kit: optioneel kit

								
	40	60	60 100 100	60	30		23	28,1
	21,5	21,5 25,8 29,2	17,6 24,2 28,2	8,3-27	4,5-15,6		13,3	17,4
	5,7-20,1	6-20,1 6-24 6-27	4,7-16,2 4,7-22,2 4,7-25,8	5,6-22	3,1-12,6		6,1	7,5
	1,3-4,5	1,4-4,5 1,4-5,4 1,4-6,1	1,1-3,7 1,1-5 1,1-5,9	1,8-6,2	1-3,5		600	730
	9-31	13-43 11-43 10-43	16-55 20-91 17-91	10-33	9-30		82,2	81,5
	525	525 625 705	420 580 670	705	405		20 F ↑	25 F ↑
	93,4	93,5 92,9 92,5	91,8 91,6 91,4	90,4	92,1		234 249 cs	302 311 cs
	8 F ↑	8 M ↗	10 M ↗	10 M ↗	8 M ↑		70	90
	233	302 335 328	350 364 364	265	201		A-G 56x47x50h	A-G 74x55x50h
	•	•	•	•	•	Energy	A+	A+
	•	•	•	•	•			
	•	•	•	•	•			
	•	•	• touch	/	•			
	optional	optional	/	optional	optional			
	optional	optional	/	optional	optional			
	•	•	•	•	•			
CHECK	•	•	•	•	•			
	•	•	•	•	•			
	20	40	65	50	15			
	A	A-G	A	E	A			
	/	/	/	•	•			
	•	•	•	/	/			
Energy	A+	A+	A+	A+	A+			

 Confortclima

 **CHECK** Autocheck à froid: Autocheck hiermee kunnen eventuele storingen worden vastgesteld

 Week-uurprogrammering

 Waterinhoud



Ingebouwde hydraulische kit met gesloten expansievat, circulatiepomp en overdrukklep



gesloten vat



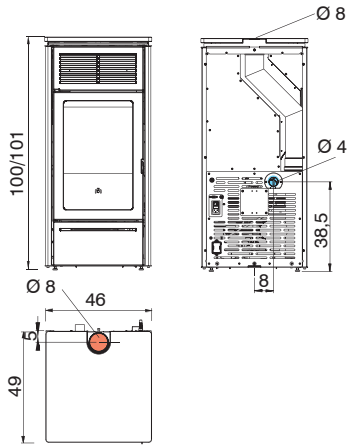
Energy efficiency classes



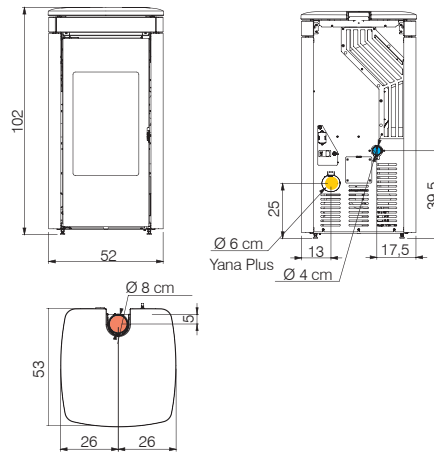
Haard
G: Gietijzer
R: Hittebestendig materiaal
A: Staal S: vermiculite

PELLETKACHELS

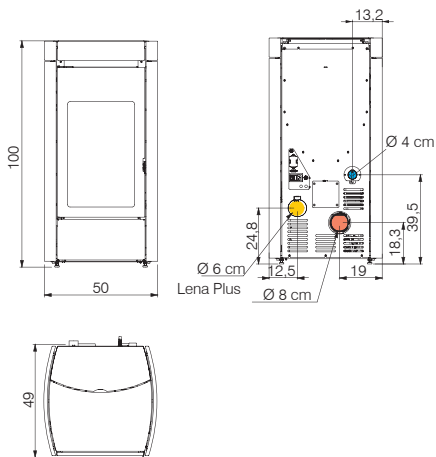
Slide_Slide2 7



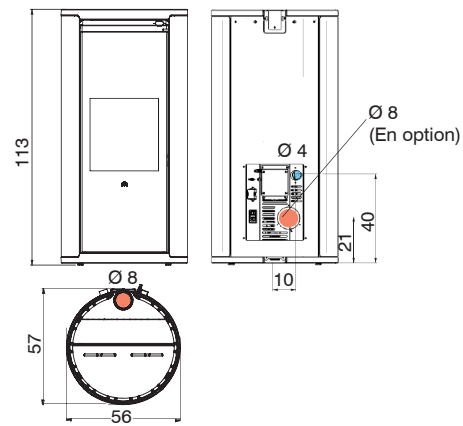
Yana, Yana Plus



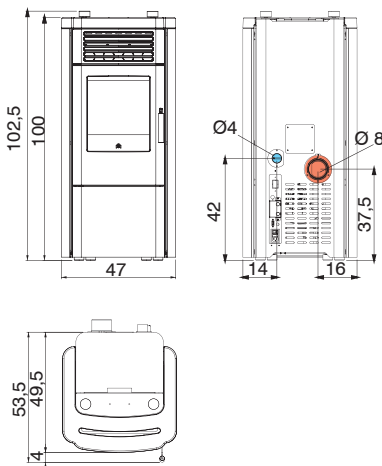
Lena, Lena Plus



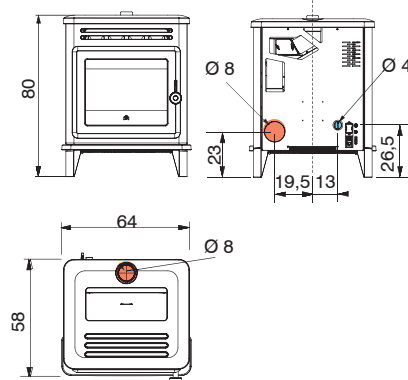
Evia2



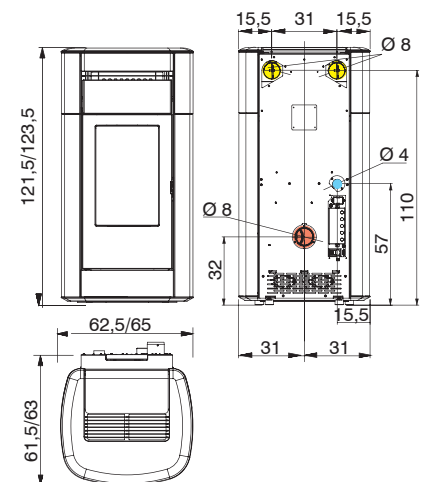
Klik



Lille 8



Vyda_Kira



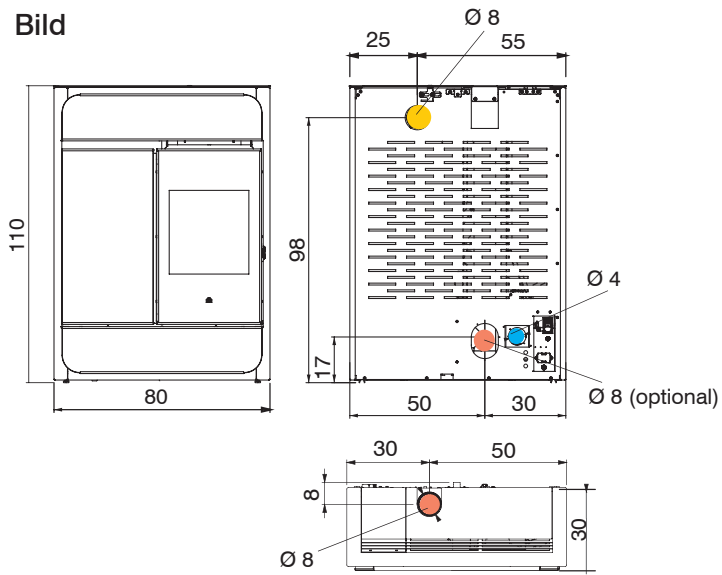
● Externe luchttoevoer

● Rookuitvoer

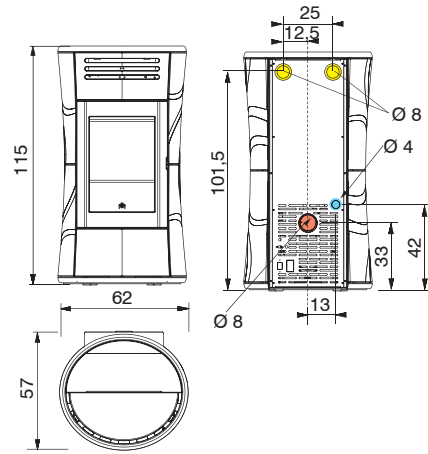
● Uitvoer warme lucht

PELLETKACHELS

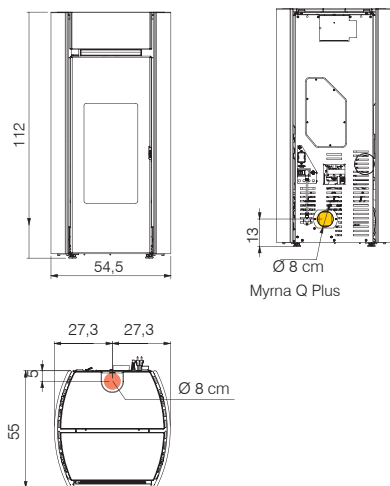
Bild



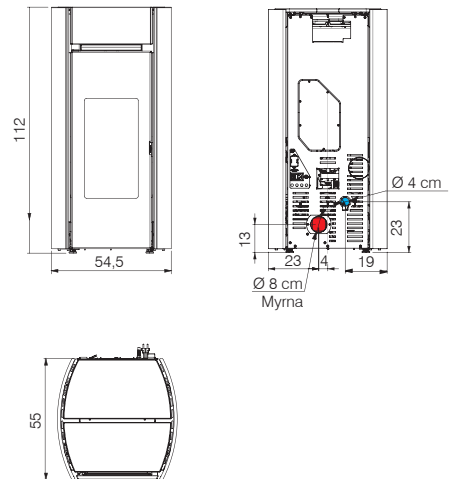
Cherie Up



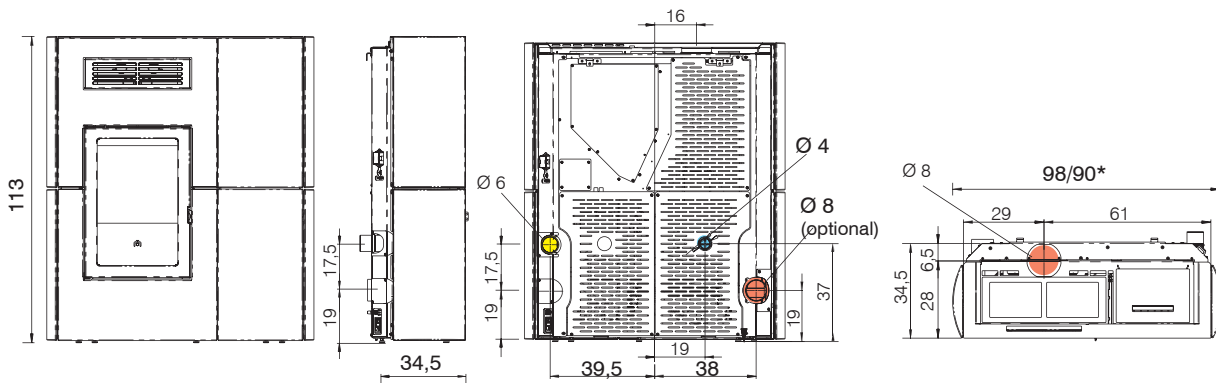
Myrna Q, Myrna Q Plus



Myrna, Myrna Plus



Blade céramique/keramiek
*acier/staal - *pierre ollaire/speksteen



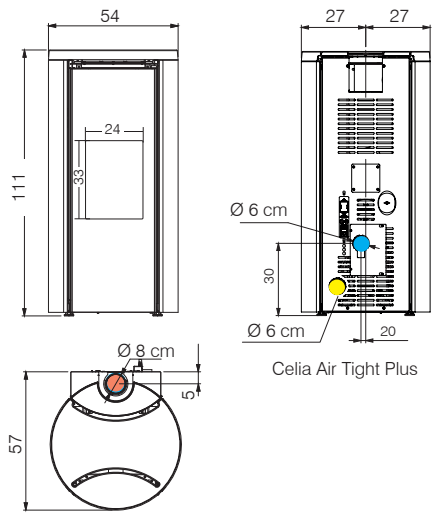
● Externe luchttoevoer

● Rookuitvoer

● Uitvoer warme lucht

PELETKACHELS

Celia Air Tight, Celia Air Tight Plus



Celia Air Tight C, Celia Air Tight C Plus Celia Air Tight C Magic

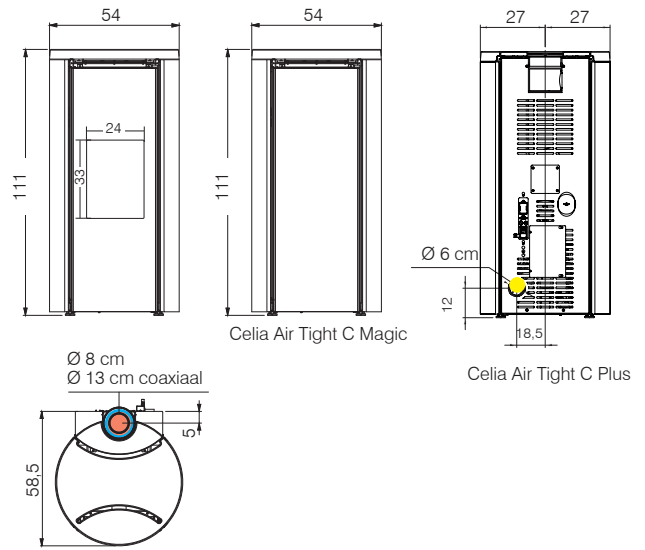
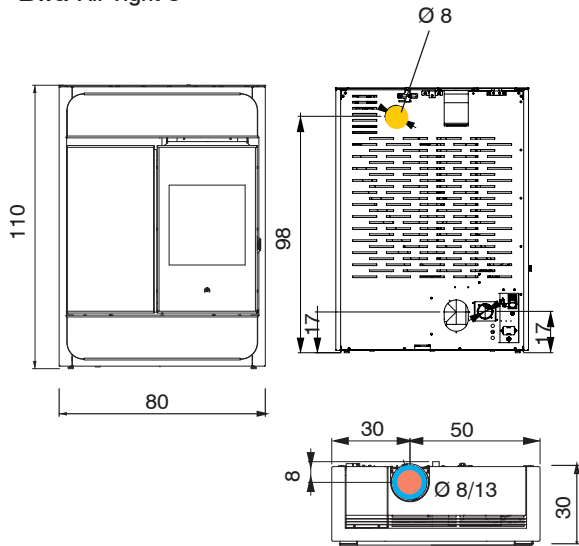
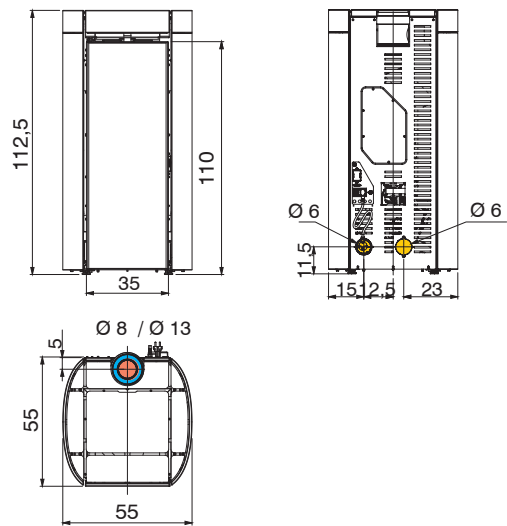


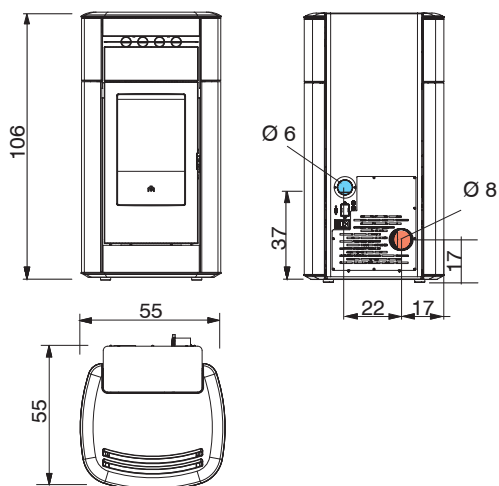
Bild Air Tight C



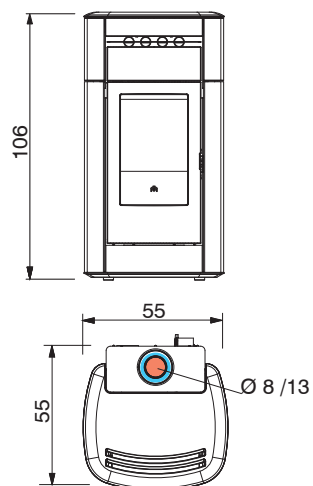
Rada Air Tight C



Vyda Air Tight



Vyda Air Tight C

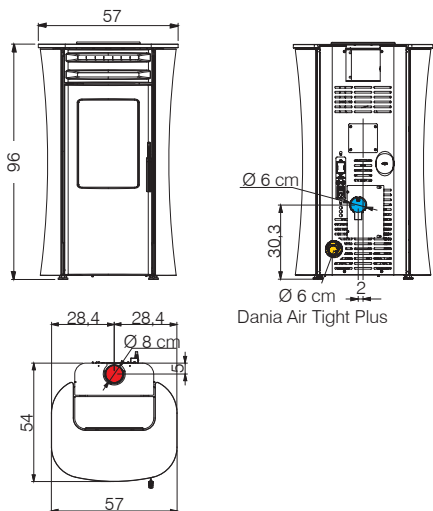


● Externe luchttoevoer

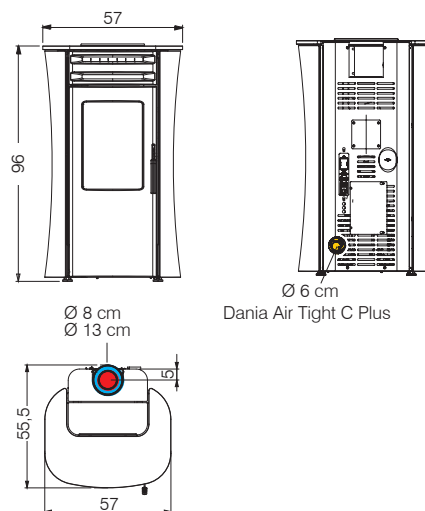
● Rookuitvoer

● Uitvoer warme lucht

Dania Air Tight, Dania Air Tight Plus

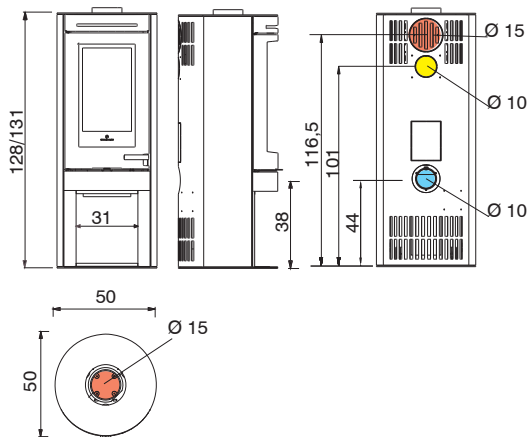


Dania Air Tight C, Dania Air Tight C Plus

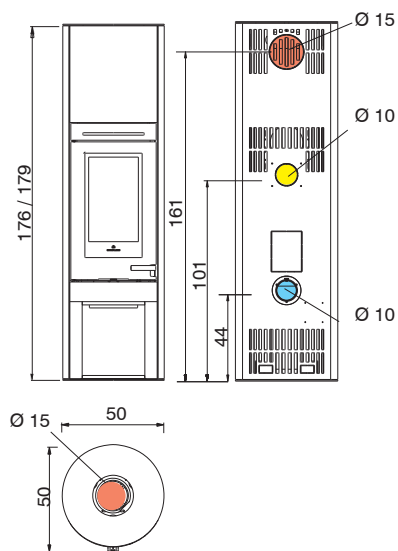


HOUTKACHELS

Tally 8 - Tally 8 Up

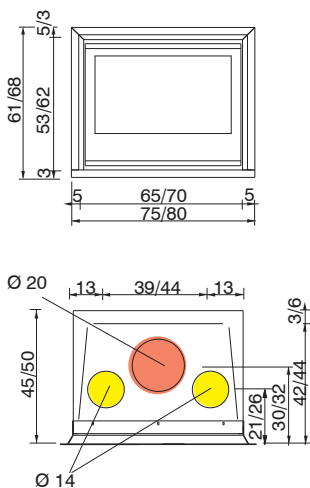


Tally 8 s - Tally 8 Up s



HOUT INBOUWAARDEN

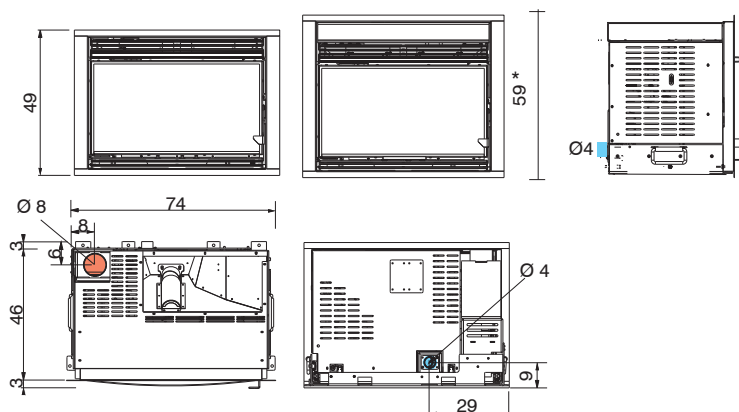
Firebox Luce Plus
54/62



PELLET INBOUWAARDEN

Pellkamin 8, Pellkamin 10

*met lade (optionele)

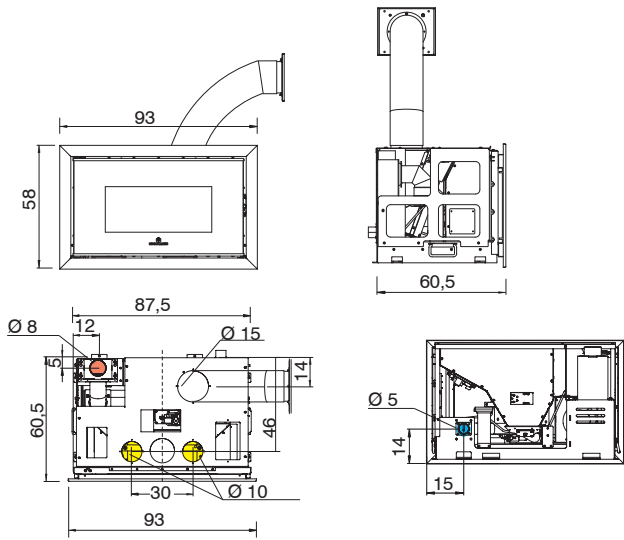


* Mechanisme voor de opname van lucht buiten

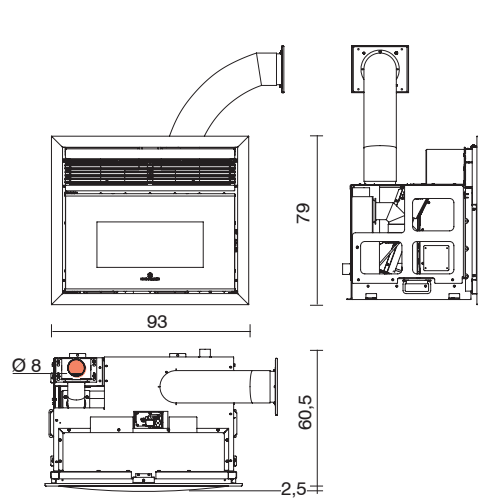
● Externe luchttoevoer ● Rookuitvoer ● Uitvoer warme lucht

PELLETHAARDEN

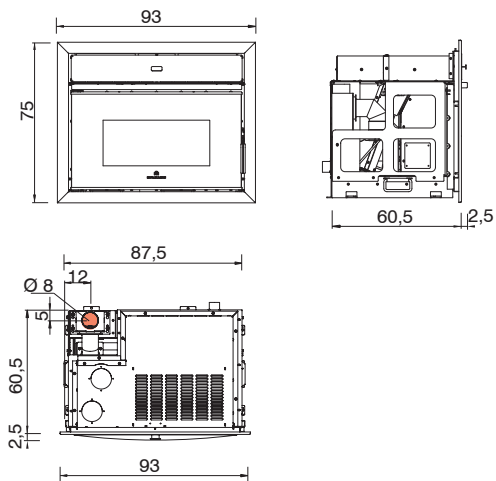
Pellkamin2 12 A/C.



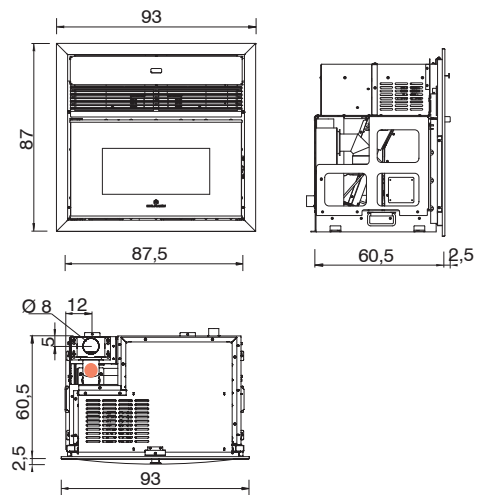
Pellkamin2 12 E.



Pellkamin2 12 B/D.

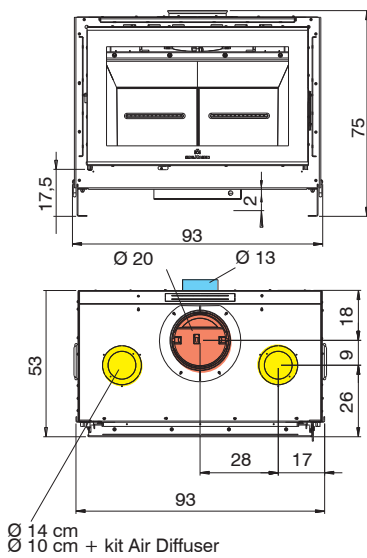


Pellkamin2 12 F.

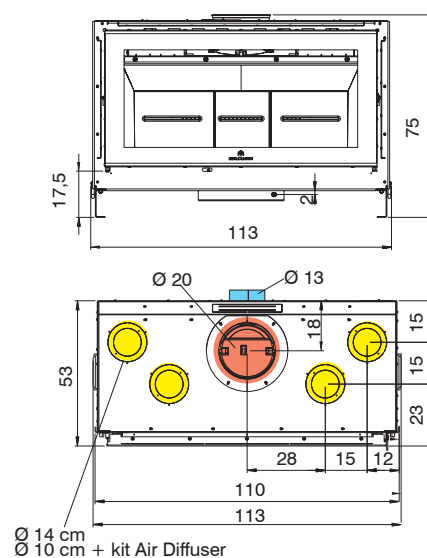


HOUTHAARDEN

Screen Evo 80/2 Screen Up 80/2

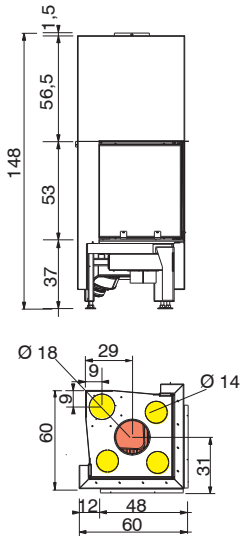


Screen Evo 100

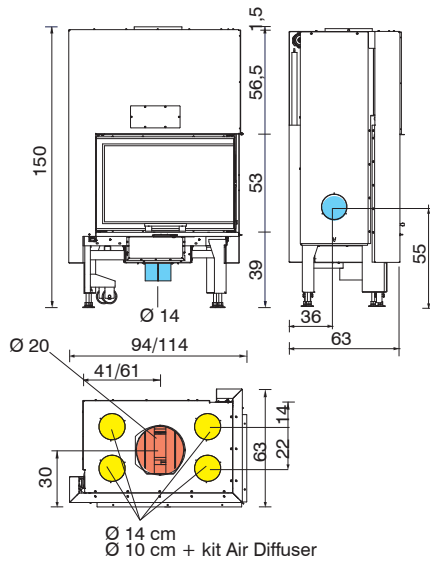


HOUTHAARDEN

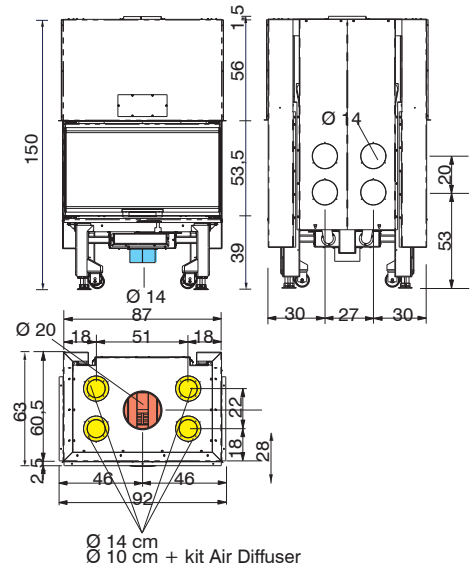
Windo2 50



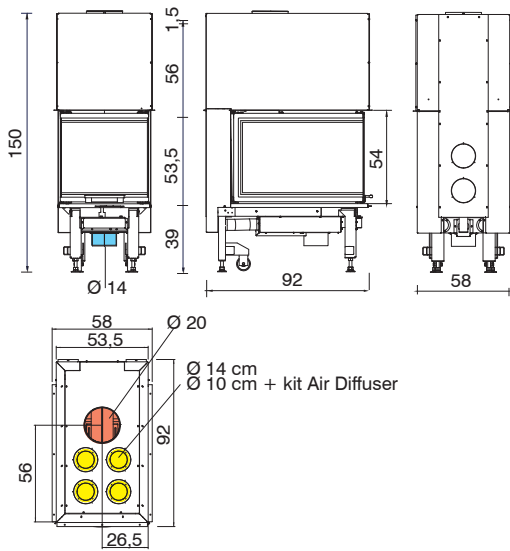
Windo2 75/ Windo2 95



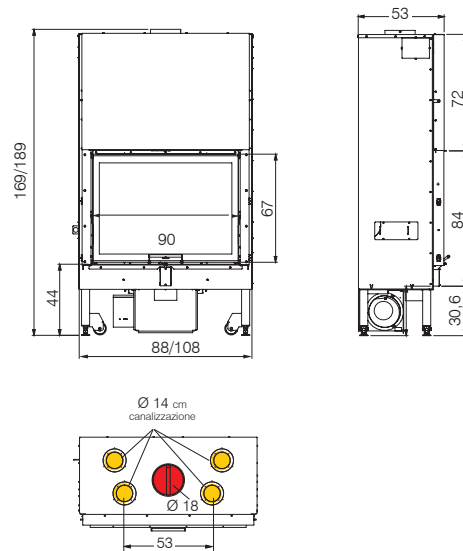
Windo3 85



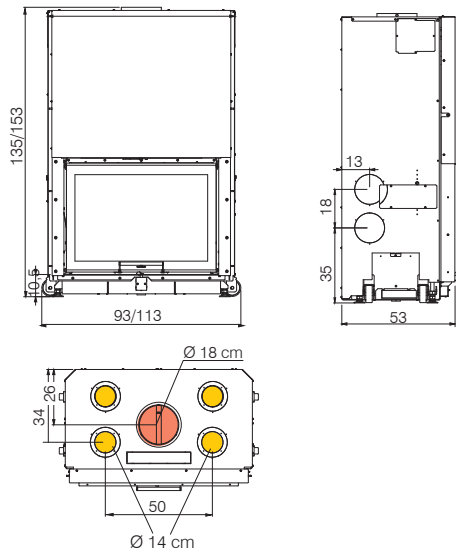
Windo3 50



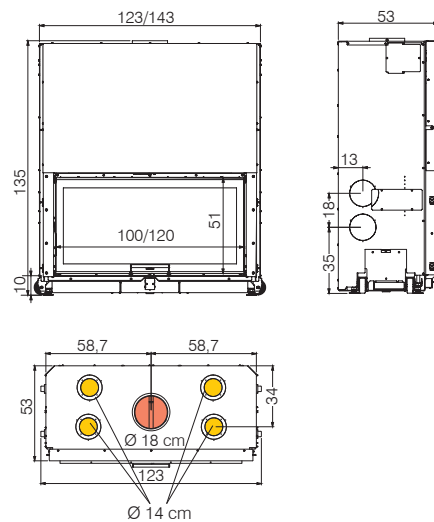
Blokk 70 / Blokk 90



Windo 70 / Windo 90



Windo 100 / Windo 120



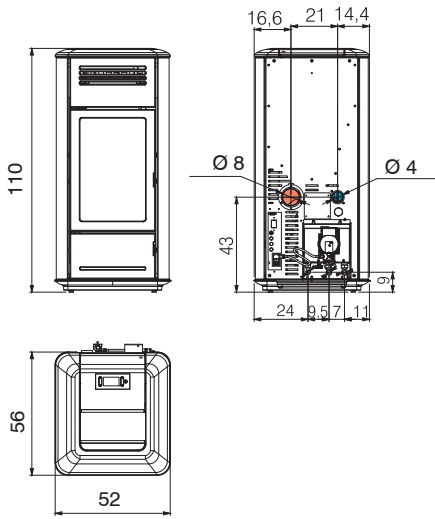
● Externe luchttoevoer

● Rookuitvoer

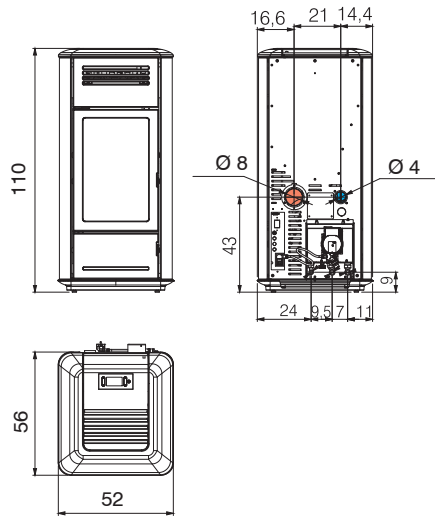
● Uitvoer warme lucht

CV-PELLETKACHELS

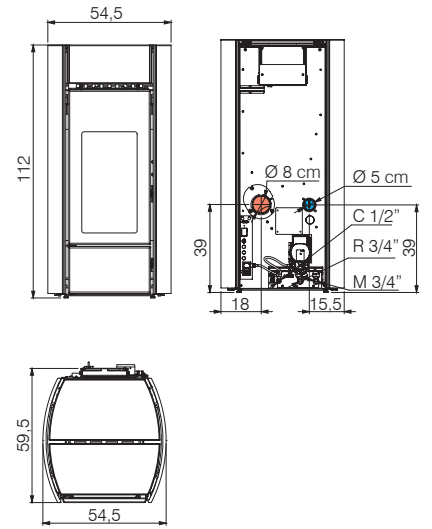
Milla H 12



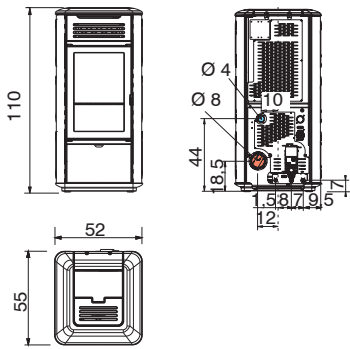
Milla H 15



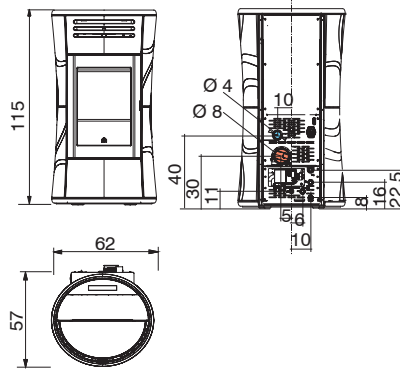
Myrna H 15



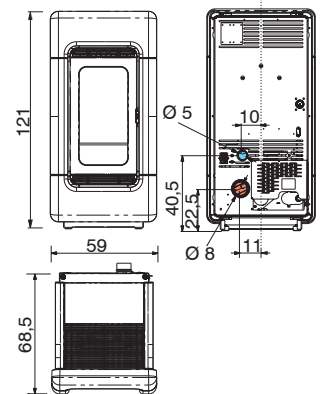
Mito idro



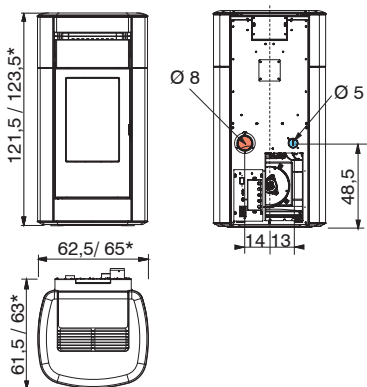
Cherie Up H



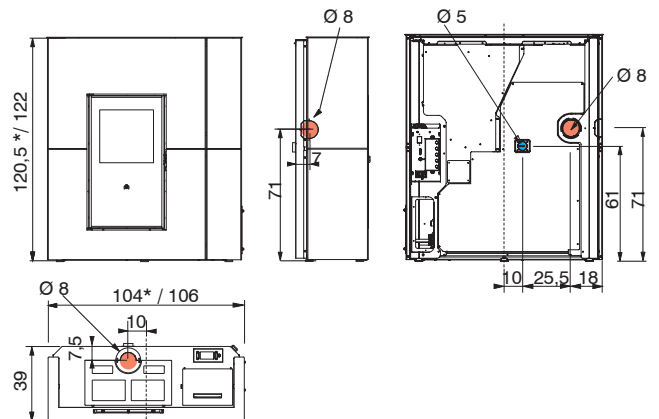
Meg Più



Vyda H 18/ Kira H 18 * Vyda H 22 / Kira H 22 *



Blade H 18 / Blade H 22 acier-staal * / céramique-keramiek



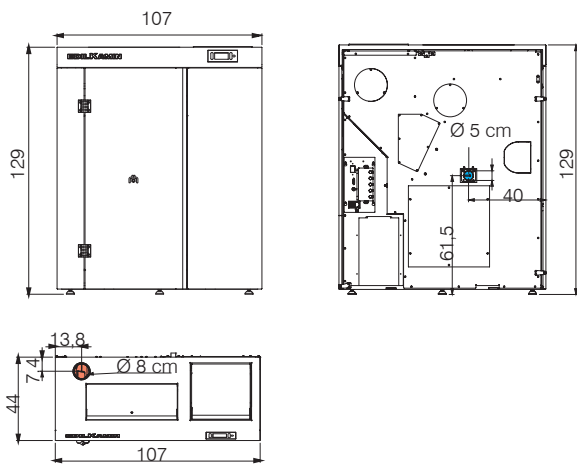
● Externe luchttoevoer

● Rookuitvoer

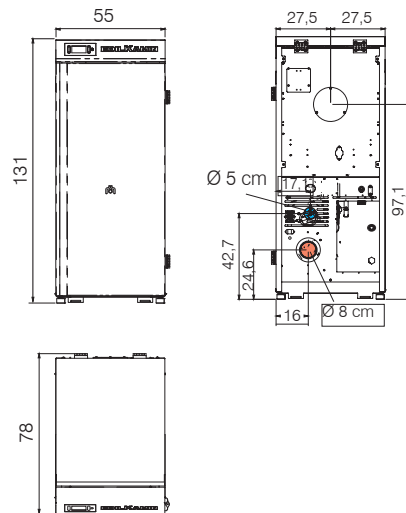
● Uitvoer warme lucht

HEIZKESSEL_BOILERS

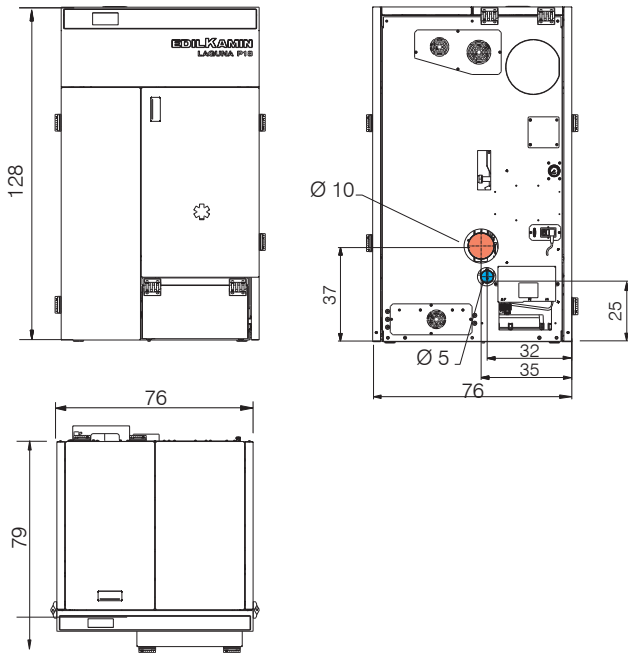
Gora Slim



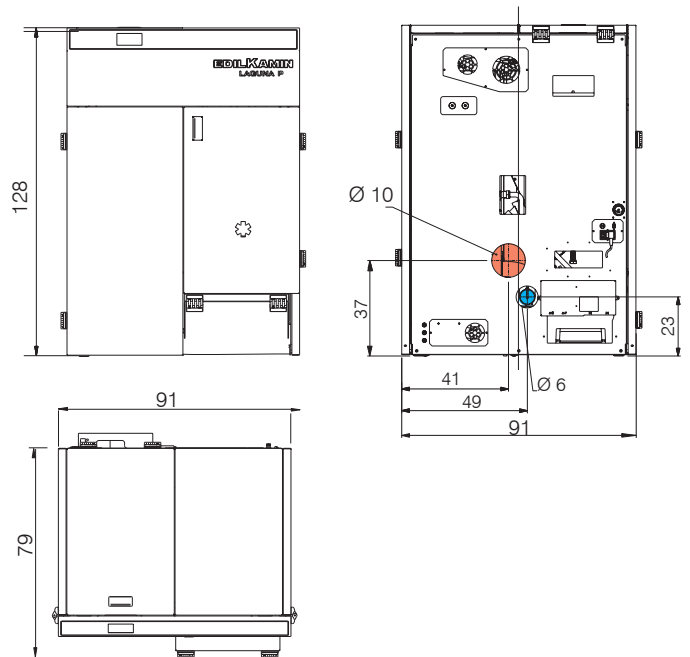
Gora 22, Gora 26, Gora 29



Laguna2 P18



Laguna2 P24, Laguna2 P29



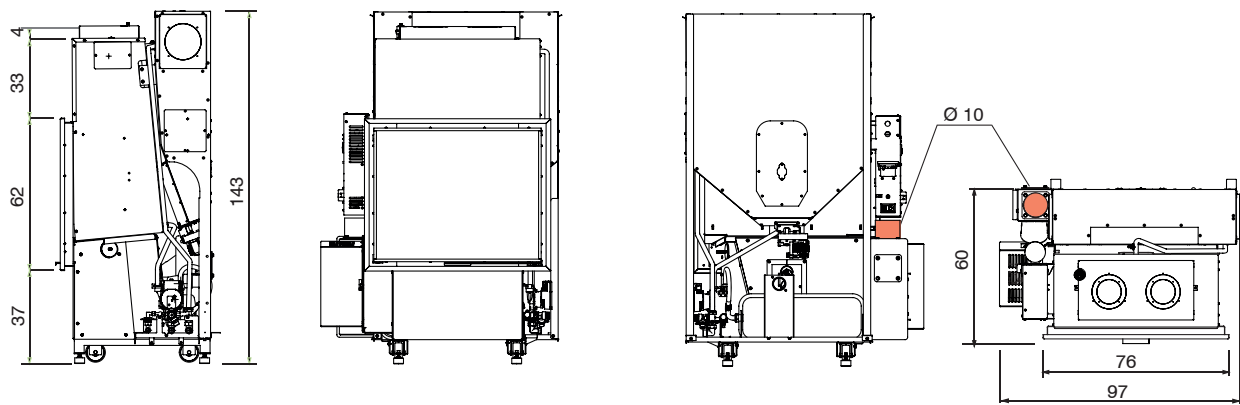
● Externe luchttoevoer

● Rookuitvoer

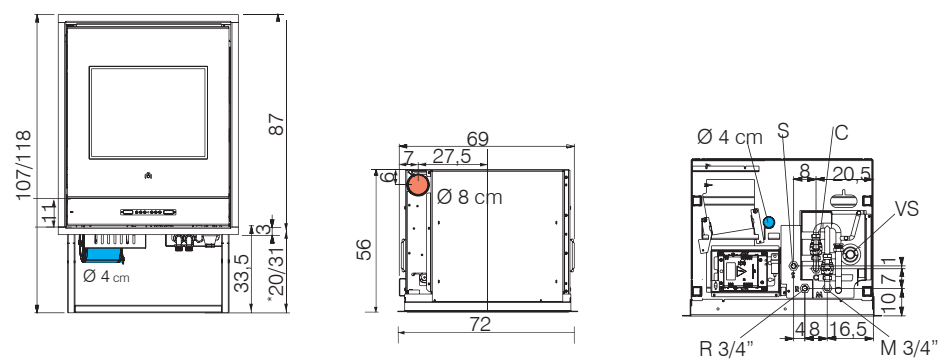
● Uitvoer warme lucht

CV PELLETHAARDEN

Idropellbox 30

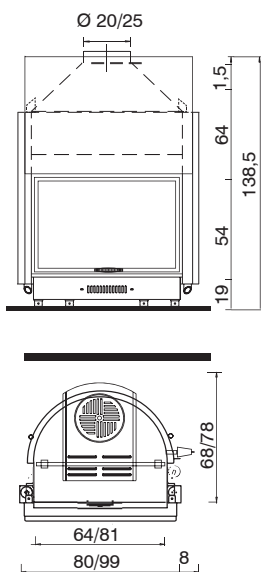


Idropellbox



CV HOUTHAARDEN

Acquatondo 22/ Acquatondo 29 Plus



● Externe luchttoevoer

● Rookuitvoer

● Uitvoer warme lucht

INHOUDSOPGAVE

Acquatondo 22	108	Milla H 15	80-81
Acquatondo 29	108	Mito Idro	84-87
Bild Air Tight C	45	Myrna	28-29
Bild	26-27	Myrna H 15	82-83
Blade	36-39	Myrna Plus	28-29
Blade H 18	96-99	Myrna Q	30-31
Blade H 22	96-99	Myrna Q Plus	30-31
Blokk 70	76-77	Pellkamin2 12	68-69
Blokk 90	76-77	Pellkamin 8	65
Celia Air Tight	50-51	Pellkamin 10	65
Celia Air Tight Plus	50-51	Rada Air Tight C	58-59
Celia Air Tight C	52-53	Screen Evo 80/2	70-71
Celia Air Tight C Plus	52-53	Screen Evo 100	70-71
Celia Air Tight C Magic	54-55	Screen Up 80/2	70-71
Cherie Up	32-35	Slide	14-15
Cherie Up H	88-91	Slide2 7	14-15
Dania Air Tight	46-47	Tally 8 Up s	62-63
Dania Air Tight Plus	46-47	Tally 8 s	62-63
Dania Air Tight C	48-49	Tally 8 Up	61
Dania Air Tight C Plus	48-49	Tally 8	60-61
Evia2	20-21	Vyda Air Tight	56-57
Firebox Luce Plus	66-67	Vyda Air Tight C	56-57
Gora Slim	102	Vyda	40-41
Gora 22/26/29	103	Vyda H 18	92-93
Idropellbox	109	Vyda H 22	92-93
Idropellbox 30	109	Windo2 50	72
Kira	42-43	Windo2 75	72
Kira H 18	94-95	Windo2 95	72
Kira H 22	94-95	Windo3 85	73
Klik	24-25	Windo3 50	73
Laguna2 P18	107	Windo 70	74
Laguna2 P24	107	Windo 90	74
Laguna2 P29	107	Windo 100	75
Lena	18-19	Windo 120	75
Lena Plus	18-19	Yana	16-17
Lille 8	22-23	Yana Plus	16-17
Meg Più	100-101		
Milla H 12	80-81		

EDILKAMIN S.p.A.

We behouden ons de mogelijkheid voor op elk gewenst moment zonder aankondiging de technische eigenschappen en het aanzicht van de onderdelen te wijzigen. We achten ons niet verantwoordelijk voor eventuele drukfouten in de catalogus.



www.edilkamin.com
export@edilkamin.com

AL 945611 16.10.20 / WEB

