

The logo for JACOBUS features a stylized white flame icon above the letter 'J'. The letters 'J' and 'A' are white, while 'C', 'O', 'B', 'U', and 'S' are red. The font is a bold, sans-serif typeface.

Inhoudsopgave

- 2 JAcobus: de ultraschone houtkachel 4 Vriendelijk voor het milieu
5 De JAcobus in het kort 6 JAcobus 7 JAcobus 6 - JAcobus 9 - JAcobus 12
9 JAcobus kook 10 JAcobus doorkijk 11 JAcobus beton 12 Accessoires
14 Technische gegevens



JAcobus: de ultraschone houtkachel

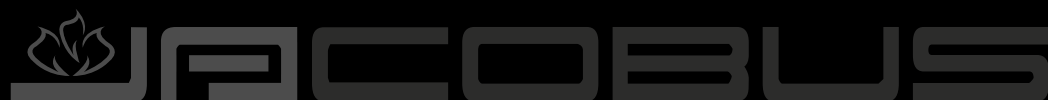
In het smeedatelier van Janco de Jong uit Gorredijk worden al sinds 1981 houtkachels ontworpen en geproduceerd. Met de befaamde JAnus houtkachel werd een stevige basis gelegd voor het huidige assortiment kachels, waaronder de JAcobus houtkachel, de JAnus pellet en de JAnus2 voor hout of gas.

De JAcobus houtkachel verenigt alle sterke eigenschappen van de oorspronkelijke kachel met een revolutionaire verbrandingstechniek. Die geavanceerde techniek biedt flinke voordelen: hij zorgt voor een betere verbranding, en dus een schonere kachel en een bijzonder lage CO-uitstoot. Dankzij de slimme eenknopsbediening kunt u bovendien in een handomdraai de optimale stookstand kiezen. Zo biedt de JAcobus u optimaal comfort in ieder seizoen!

De hoogste norm

Dankzij het bijzondere, gepatenteerde verbrandingssysteem, dat uniek is voor de JAcobus, is de verbranding zeer effectief en is de uitstoot van CO en fijnstofdeeltjes bijzonder laag. De kachel voldoet dan ook aan de strengste Europese normen.

Natuurlijk zijn ook de materialen waarvan de JAcobus wordt gemaakt van hoge kwaliteit. De basis van de kachel is gemaakt van cortenstaal. De brandkamer is voorzien van een binnenwerk met een basis van vezelvrij cement en zuivere materialen. Deze unieke mix zorgt voor een uitstekende combinatie van technische eigenschappen, zoals: goede thermische prestaties, een glad oppervlak en een hoge sterkte, die samen zorgen voor een lange levensduur. De kwaliteit van de JAcobus is zo hoog, dat u van ons een levenslange garantie krijgt op deze houtkachel.





Vriendelijk voor het milieu

Uw wooncomfort wordt voor een belangrijk deel bepaald door een aangename temperatuur in huis. Eén van de meest milieuvriendelijke manieren om een woning te verwarmen, is een JAcobus houtkachel, zeker bij correct gebruik. Hout is een niet-fossiel natuurproduct en dus een milieuvriendelijke energiebron. Stoken met hout is CO²-neutraal. De JAcobus voldoet bovendien aan de strengste Europese milieunormen. Kortom: wilt u comfort combineren met verantwoord omgaan met het milieu, dan maakt u met een JAcobus houtkachel een verantwoorde keuze.



De JAcobus in het kort

- De JAcobus is een ultraschone kachel met een revolutionaire, gepatenteerde, verbrandingstechniek.
- De JAcobus brandkamer is gemaakt van hittebestendig cortenstaal dat zorgt voor een goede warmtegeleidende werking en een lange levensduur.
- De warmteafgifte is goed te regelen, dus de kachel is geschikt voor kleine én grote ruimtes.
- De JAcobus heeft standaard de mogelijkheid om verbrandingslucht van buiten te halen en is dus ook geschikt voor (goed geïsoleerde) nieuwbouwwoningen.
- De kachel heeft een handige eenknopsbediening, die zorgt voor de juiste verhouding tussen de aangevoerde primaire, secundaire en tertiaire (verbrandings)lucht.
- Dankzij het unieke verbrandingssysteem is de uitstoot van deeltjes zeer laag en blijft de ruit schoon.

Meer informatie: www.jacobus.nl

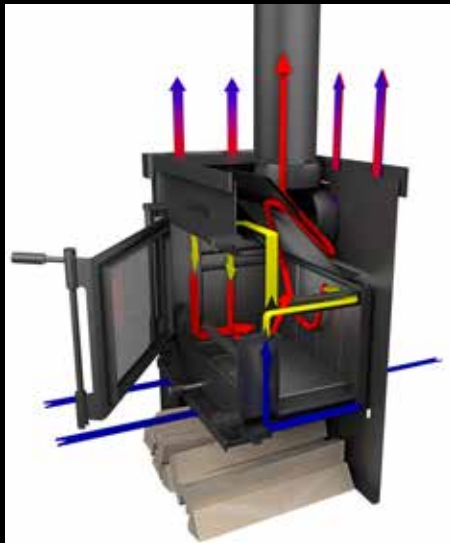


JAcobus

Veelzijdig

De JAcobus is een convectiekachel. Dat betekent dat de kachel zorgt voor een optimale verspreiding van de warmte in de ruimte. Bovendien is de JAcobus leverbaar in verschillende uitvoeringen, met elk een eigen vermogensbereik. U kunt dat vermogen naar wens aanpassen, afhankelijk van de omstandigheden. De JAcobus 6 bijvoorbeeld kan een vermogen leveren van 3,5 tot 7 KW, de JAcobus 9 van 5 tot 10 KW en de JAcobus 12 van 7 tot 14 KW.

Elk model is uitgevoerd met zowel een boven- als een achteraansluiting. Bovendien heeft de JAcobus mogelijkheden voor luchttoevoer van buiten, wat de kachel geschikt maakt voor goed geïsoleerde (nieuwbouw)woningen. Standaard wordt de kachel gestraald en gespoten in antracietzwarte hittebestendige lak. Op aanvraag is een JAcobus houtkachel met een zelfsluitende deur mogelijk.



 **JACOBUS**



JAcobus 6

De kleinste JAcobus heeft een vermogen van 3,5 tot 7 KW en verwarmt daarmee ruimtes tot 120 m³. Daarmee levert de mini naast comfort en gezelligheid voldoende warmteopbrengst voor gebruik in de meeste woon- en verblijfruimtes.

JAcobus 9

De JAcobus 9 is het middelste model dat qua vermogen in bijna iedere huiskamer past. Het vermogen kan heel eenvoudig worden aangepast en varieert van 5 tot 10 KW. Dat betekent dat de JAcobus 9 geschikt is voor ruimtes tot 160m³.

JAcobus 12

De grootste JAcobus is uitermate geschikt om grote blokken hout in te verbranden. Met een vermogen dat kan variëren van 7 tot 14 KW is de JAcobus 12 zeer geschikt om een meer dan gemiddeld grote woonkamer of andere ruimte tot 250 m³ mee te verwarmen.





Meer informatie: www.jacobus.nl

JAcobus kook

Ouderwets gezellig koken

Een goede houtkachel geeft zoveel warmte dat het eigenlijk jammer is om die warmte alleen te gebruiken om uw huis te verwarmen. Daarom heeft Janco de Jong een speciale kookkachel ontwikkeld: een JAcobus houtkachel met drie kookpitten en een extra beschermrand. U kunt daar bovendien de JAstroof, een oven, op monteren. Dan kunt u met uw houtkachel koken, braden én bakken. Binnen, of op een overdekte buitenplaats. De JAcobus kook is (net als de JAcobus) leverbaar met drie verschillende vermogens en zowel met boven- als achteruitvoer.



JAcobus doorkijk

Zicht van twee kanten

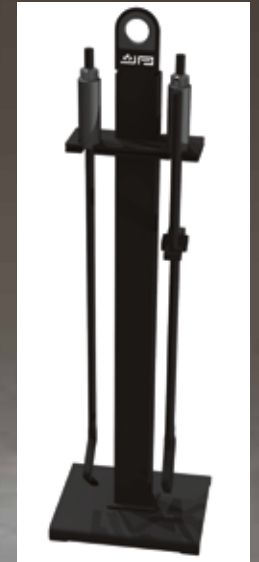
De nieuwste versie van de duurzame JAcobus houtkachel is speciaal ontwikkeld op verzoek van onze klanten: de JAcobus doorkijk. Deze kachel heeft dezelfde sterke eigenschappen als de andere JAcobus-modellen, maar heeft glas aan beide zijden. Daardoor kan de kachel prachtig midden in een ruimte worden geplaatst en geniet u optimaal van het vlammen spel in de kachel. De JAcobus doorkijk is in 3 vermogens varianten leverbaar. (6, 9 en 12KW).



JAcobus beton

Nog langer warm

De JAcobus beton is een kachel met unieke looks, een uitstekende warmtegeleiding en optimale warmteopslag. Het hart van de JAcobus beton is dezelfde verbrandingskamer als van de andere JAcobus-kachels. Daaromheen zit een jas van lichtgrijs gegoten beton. Dat beton is op een speciale manier samengesteld, waardoor de kachel extra goed warmte vasthoudt. De kachel geeft niet alleen warmte af door middel van convectie, maar ook door straling. Dat zorgt voor een constante en langdurige warmteafgifte. Dubbel effectief en comfortabel dus! Het beton is aan de buitenzijde bovendien zo bewerkt dat het oppervlakte glad en - belangrijk - onderhoudsvrij is. De JAcobus beton is leverbaar in de vermogens 6, 9 en 12KW, en zowel met boven- als achteruitvoer.



Meer informatie: www.jacobus.nl

Accessoires

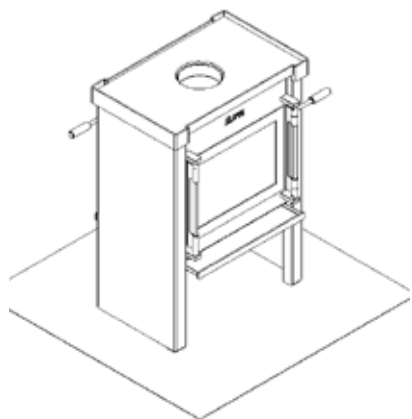
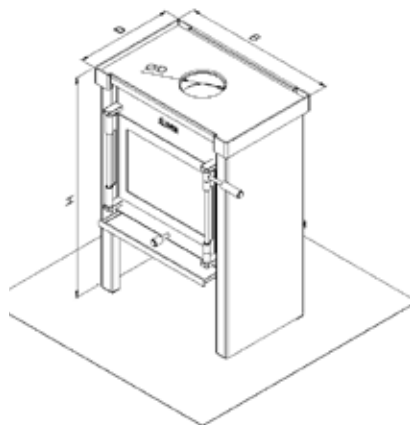
Spreekt het design van onze kachels u aan? Dan zijn ook de speciaal door Janco de Jong ontworpen accessoires een aanrader. Alle accessoires sluiten aan bij het eigentijdse design van de kachels. Standaard worden bij iedere kachel een asschep, een spuitbus hittebestendige lak en een praktische handleiding meegeleverd. U kunt zelf kiezen voor het vervangen van de siliconen handgrepen van de JAcobus door handgrepen van bakeliet. U kunt een warmhoudplaat op uw kachel plaatsen om zonder beschadigingen een pot thee warm te houden, en u kunt met de speciale RVS kookplaat zelfs koken met uw kachel, of barbecueën met het barbecueeroster op maat. We hebben ook een vierkante koekenpan, theepot en waterketel, helemaal in lijn met het design van de kachels. Er zijn speciaal ontworpen houtbakken en haardstellen. Kortom: allerlei leuke hebbedingen waarmee u nog meer plezier aan uw kachel beleeft. Kijk voor een overzicht van alle accessoires op www.jastore.nl



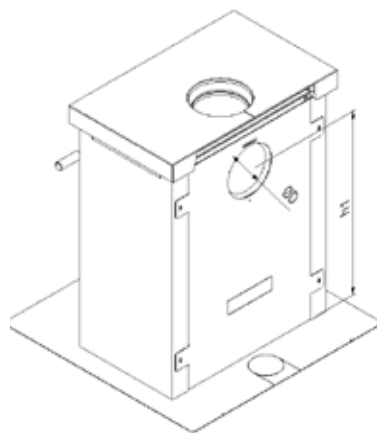
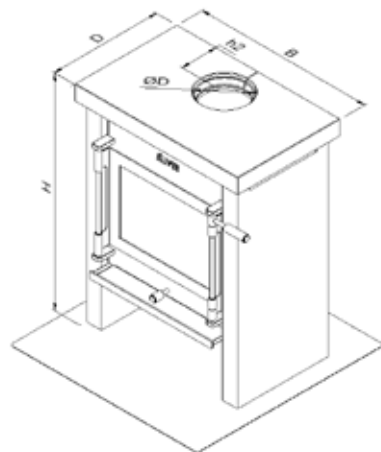


	JAcobus 6	JAcobus 9	JAcobus 12	Opmerkingen
	JAcobus 6 kook	JAcobus 9 kook	JAcobus 12 kook	
	JAcobus 6 beton	JAcobus 9 beton	JAcobus 12 beton	
	JAcobus 6 doorkijk	JAcobus 9 doorkijk	JAcobus 12 doorkijk	
Afmetingen kachel: HxBxD (mm)	780x520x380 870x540x350 815x545x405 780x520x390	780x620x380 870x580x350 915x645x405 880x620x390	780x720x380 870x680x350 915x745x405 880x720x390	
Maatvoering externe luchttoevoer: F / P (mm)	165 / ≥370	165 / ≥370	165 / ≥370	Afstand muur tot kachel minimaal 150mm
Afmetingen kookplateau LxA (mm)	Nvt 920x530 Nvt	Nvt 920x530 Nvt	Nvt 920x530 Nvt	
Diameter RVS kookringen økr (mm)	Nvt 3st 138 Nvt	Nvt 2st 138, 1st 157 Nvt	Nvt 2st 138, 1st 157 Nvt	Indien als bovenuitvoer aangesloten dan 2st i.p.v. 3st kookringen
Afmetingen rookgasafvoer øD / h1 / h2 (mm)	131 / 625 / 120 131 / 725 / 130 131 / 625 / 135 131 / - / -	150 / 625 / 120 150 / 725 / 130 150 / 725 / 135 150 / - / -	150 / 625 / 120 150 / 725 / 130 150 / 725 / 135 180 / - / -	Zowel boven-als achteruitvoer mogelijk Doorkijk alleen bovenuitvoer
Nominaal vermogen (kW)	6	8,5	12	
Inzetbaar vermogen (kW)	3,5 tot 7	5 tot 10	8 tot 14	
Capaciteit (m ³)	60-120	120-160	160-250	
Rendement (%)	80,5 ¹⁾ / 83,6 ²⁾ / 89,3 ³⁾	76,5 ¹⁾ / 80,6 ²⁾ / 87,4 ³⁾	75 ¹⁾ / 81,5 ²⁾ / 87,1 ³⁾	
CO emissie ⁵⁾ (mg/Nm ³)	800 (0,06 ppm) ⁴⁾	739 (0,06 ppm) ⁴⁾	585 (0,05 ppm) ⁴⁾	
Fijnstof emissie ⁵⁾ (mg/Nm ³)	30 ⁴⁾	40 ⁴⁾	29 ⁴⁾	
Houtverbruik bij nom. vermogen (kg/uur)	1,6 ⁴⁾	2,5 ⁴⁾	3,7 ⁴⁾	
Kleur	Donker antraciet	Donker antraciet	Donker antraciet	
Materiaal brandkamer	Cortenstaal (3-8mm)	Cortenstaal (3-8mm)	Cortenstaal (3-8mm)	
Materiaal mantel	Staal (2,5mm)	Staal (2,5mm)	Staal (2,5mm)	
Verbrandingslucht	Primair, secundair, tertiair	Primair, secundair, tertiair	Primair, secundair, tertiair	Eenknops-bediening
Schone-ruit-systeem	Ja	Ja	Ja	
"Zelf-sluitende" deur	Optioneel mogelijk	Optioneel mogelijk	Optioneel mogelijk	
Convectiewarmte	Ja, zijkanten en achterkant (ca. 80%) Ja, zijkanten en achterkant (ca. 70%) Ja, zijkanten en achterkant (ca. 50%) Ja, zijkanten (ca. 50%)	Ja, zijkanten en achterkant (ca. 80%) Ja, zijkanten en achterkant (ca. 70%) Ja, zijkanten en achterkant (ca. 50%) Ja, zijkanten (ca. 50%)	Ja, zijkanten en achterkant (ca. 80%) Ja, zijkanten en achterkant (ca. 70%) Ja, zijkanten en achterkant (ca. 50%) Ja, zijkanten (ca. 50%)	
Stralingswarmte	Ja, voorzijde en bovenkant (ca. 20%) Ja, voorzijde en bovenkant (ca. 30%) Ja, voorzijde en bovenkant (ca. 50%) Ja, voor- en achterkant (ca. 50%)	Ja, voorzijde en bovenkant (ca. 20%) Ja, voorzijde en bovenkant (ca. 30%) Ja, voorzijde en bovenkant (ca. 50%) Ja, voor- en achterkant (ca. 50%)	Ja, voorzijde en bovenkant (ca. 20%) Ja, voorzijde en bovenkant (ca. 30%) Ja, voorzijde en bovenkant (ca. 50%) Ja, voor- en achterkant (ca. 50%)	
Keurmerken	EN13240, Din+, BlmSchV stufe 2	EN13240, Din+, BlmSchV stufe 2	EN13240, Din+, BlmSchV stufe 2	
Externe luchttoevoer	Ja (adaptorset nodig)	Ja (adaptorset nodig)	Ja (adaptorset nodig)	Zowel door muur als door vloer mogelijk Doorkijk op aanvraag/optioneel
Gewicht (kg)	110 120 140 110	130 140 160 130	150 160 180 150	
Garantie	Levenslang op staalwerk	Levenslang op staalwerk	Levenslang op staalwerk	www.jacobus.nl/garantie_voorwaarden

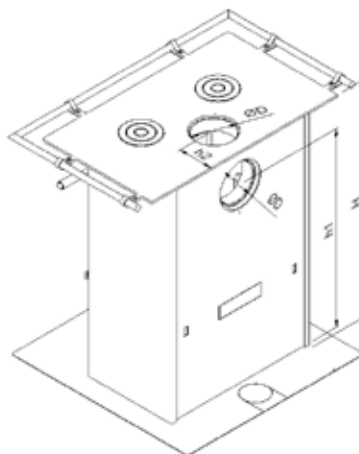
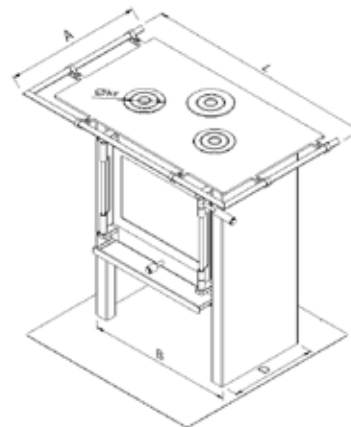
JAcobus



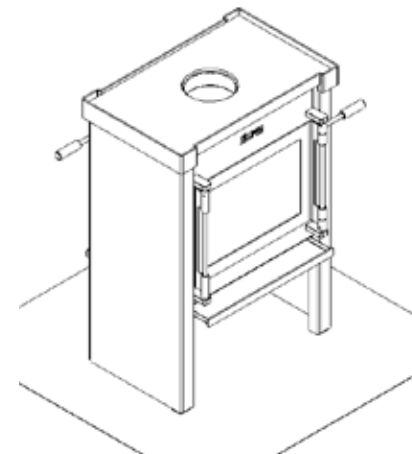
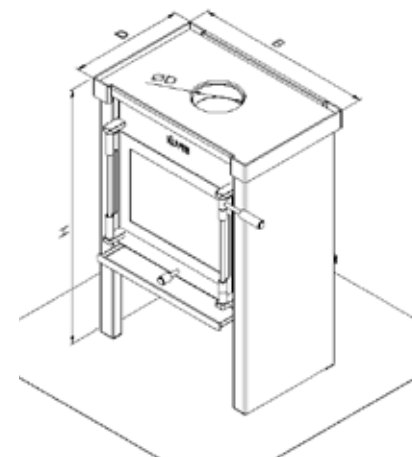
JAcobus beton



JAcobus kook



JAcobus doorkijk



¹⁾ Rendement volgens norm BImSchV, Stufe 2, dus bij zeer schone verbranding.

²⁾ Rendement volgens norm BImSchV, Stufe 1, dus bij schone verbranding.

³⁾ Rendement volgens de geldende actuele Nederlandse norm EN13240, dus toegelaten 'vervuilende' verbranding in Nederland.

⁴⁾ Volgens norm BImSchV, Stufe 2.
⁵⁾ Bij 13% O₂.

Janco de Jong BV

Tolbaas 2-10, 8401 GD Gorredijk

Tel. 0513 460575, info@jacobus.nl, www.jacobus.nl

Twitter: @JAnusJAcobus, Facebook: /houtkachels

Verkoop via dealernetwerk

De verkoop en plaatsing van JAcobus houtkachels wordt verzorgd door Janco de Jong in Gorredijk, en via een exclusief netwerk van speciaal geselecteerde dealers. De actuele dealer-lijst vindt u op www.jacobus.nl

JAcobus is een wettig gedeponerd merk in de EU (nr. 001144808).

