

ELEMENT
ELECTRIC FIRES

4



INSTALLATIEHANDLEIDING

Voor de "Element4 - Electric Fires"



LAAT DEZE INSTRUCTIES BIJ HET APPARAAT ACHTER

Dit apparaat maakt gebruik van de E-smart App.



Inhoudsopgave

1 CE verklaring	5
2 Garantiebepalingen	5
3 Belangrijke veiligheidsinformatie	6
4 Elektrische veiligheid	6
5 Aansluiting	7
6 Installatievereisten	8
7 Het One-Box-Systeem	10
8 Inrichten van de haard	12
9 Aanvullende installatie-instructies Club 100 Te	13
10 Dimensies	13
11 Eerste hulp bij problemen	14

1 CE verklaring

Hierbij verklaren wij dat het door Element4 uitgebrachte elektrische sfeerverwarmingstoestel door zijn ontwerp en bouwwijze voldoet aan de essentiële eisen.

Product:

- Elektrisch sfeerverwarmingstoestel

Models:

- Club 80e
 - Front
 - Corner
 - Threesided
- Club 100e
 - Front
 - Corner
 - Threesided
 - Tunnel
- Club 150e
 - Front
 - Corner
 - Threesided

Alle Element4 haarden voldoen aan de eisen van de EU-richtlijnen 2004/108/EG en 2006/95/EG.

Aan deze richtlijnen is voldaan middels conformiteit met de volgende normen:

- EN 55014-1:2006 + A2:2011
- EN 55014-2:2015
- EN 61000-3-2:2014
- EN 61000-3-3:2013
- EN 60335-1:2012 + A1:2014
- EN 60335-2-30:2009+A11:2012

Deze verklaring verliest haar geldigheid als zonder schriftelijke toestemming van Element4 wijzigingen aan het toestel worden aangebracht. U kunt een kopie van het keuringscertificaat aanvragen via info@element4.nl.



J. Kempers
Directeur

2 Garantiebepalingen

Mocht dit apparaat binnen 24 maanden na aankoop defecten vertonen als gevolg van tekortkomingen in constructie, materiaal of vakmanschap, dan zal het product onder de volgende voorwaarden kosteloos worden gerepareerd:

- Het is de verantwoordelijkheid van de koper te bewijzen dat het apparaat onder de garantie valt, bijv. met een aankoopbewijs.

Elke garantie vervalt indien

- niet goedgekeurde reparaties of wijzigingen zijn aangebracht aan de elektrische haard
- in geval van een ongeval, misbruik of schade veroorzaakt door een onjuiste installatie
- bij schade opgetreden tijdens vervoer naar of van de reparateur, en gewijzigde of ontbrekende serienummers.

Onder deze garantie vervangen onderdelen worden ons eigendom.

Het bedrijf is niet aansprakelijk voor gevolgschade of welke andere schade dan ook voortvloeiend uit of verband houdend met deze elektrische haard.

Deze garantie is niet van toepassing op verwarmingselementen, lampen of zekeringen. Servicebezoeken waarbij geen fouten worden geconstateerd en installatiefouten worden niet gedekt door de fabrieksgarantie.

De door ons ingeschakelde onderhoudstechnicus zal in deze gevallen kosten in rekening brengen voor het afgelegde servicebezoek.

Deze garantie is een aanvulling op en doet geen afbreuk aan de wettelijke rechten van de koper als consument.

Vervangende stekker

Let op: bij verwijdering van de aangegoten stekker en aansluiting op een gezeekerde aftakking door een ongekwalificeerd persoon, vervalt de garantie.

3 Belangrijke veiligheidsinformatie

Lees voor installatie of gebruik deze instructies en bewaar dit boekje zodat u er later nog informatie in kunt opzoeken

Personen (inclusief kinderen) die wegens hun fysieke, zintuiglijke of geestelijke vermogens of wegens hun onervarenheid of onkunde niet in staat zijn dit apparaat op een veilige manier te gebruiken, mogen dit apparaat slechts gebruiken onder toezicht of met de hulp van een persoon die voor de veiligheid verantwoordelijk is.

Toezicht op kinderen is vereist om te voorkomen dat ze met het apparaat spelen.

Algemene waarschuwingen

- Kinderen nooit zonder toezicht in de buurt van een niet-afgeschermd verwarmingstoestel laten.
- Nooit de verwarmingsuitlaat blokkeren of afdekken.
- Dit product nooit installeren of gebruiken op plaatsen waar het in contact zou kunnen komen met water, zoals in een badkamer of natte ruimte.
- Nooit spuitbussen of stoomreinigers gebruiken in de nabijheid van dit product.
- De stroomkabel nooit in de buurt van de verwarmingsuitlaat leggen.
- De stroomkabel nooit onder tapijt of vloerbedekking door leggen.
- Dit product nooit in de nabijheid van gordijnen of brandbare materialen installeren.
- Het verwarmingstoestel nooit gebruiken voor het drogen van kleding of andere voorwerpen.
- Nooit de haardbehuizing verwijderen zonder eerst de voeding los te koppelen.

4 Elektrische veiligheid

Bij het gebruik van elektrische apparaten moeten altijd basisvoorzorgsmaatregelen worden genomen om het risico op brand, elektrische schokken en persoonlijk letsel te verminderen, waaronder de volgende:

1. Lees alle instructies voordat u deze elektrische haard gebruikt.
2. Deze open haard is heet tijdens gebruik. Zorg dat de blote huid geen hete oppervlakken raakt om brandwonden te voorkomen. De bekleding rond de uitlaat van de verwarming wordt heet tijdens de werking van de verwarming.

LET OP:

Hoge temperaturen kunnen worden gegenereerd onder bepaalde abnormale omstandigheden. Bedek of blokkeer de voorkant van deze kachel niet geheel of gedeeltelijk.

3. Extreme voorzichtigheid is geboden wanneer een verwarmingstoestel wordt gebruikt door of in de buurt van kinderen of personen met beperkte mobiliteit en wanneer het apparaat in werking blijft en zonder toezicht wordt achtergelaten.
4. Jonge kinderen moeten onder toezicht staan om ervoor te zorgen dat ze niet met het apparaat spelen.
5. Het apparaat is niet bedoeld voor gebruik door jonge kinderen of personen zonder toezicht.
6. Schakel in geval van storing de stroomtoevoer naar het servicepaneel uit en laat het apparaat nakijken door een gerenommeerde elektricien voordat u het opnieuw gebruikt.
7. Als het netsnoer beschadigd is, moet het worden vervangen door de fabrikant, zijn serviceagent of een gekwalificeerd persoon om gevaar te voorkomen.
8. Niet buitenshuis gebruiken.
9. Plaats de haard nooit op een plek waar deze in een badkuip of andere waterbak kan vallen.
10. Om de haard los te koppelen, schakelt u de bedieningselementen uit en schakelt u de stroom naar het verwarmingscircuit uit op het hoofdontkoppelpaneel.
11. Leg het snoer niet onder vloerbedekking. Bedek het snoer niet met kleedjes, lopers en dergelijke. Leg het snoer uit de buurt van uw looproutes, maar ergens waar u er niet over kan struikelen.
12. Plaats de kachel niet direct onder een vast stopcontact.
13. Steek geen vreemde voorwerpen in de ventilatie of uitlaatopening, want dit kan een elektrische schok of brand of schade aan de kachel veroorzaken.
14. Blokkeer op geen enkele manier luchtinlaten of -uitlaten om brand te voorkomen.

5 Aansluiting

Dit apparaat mag uitsluitend worden aangesloten op een 230/240 Volt AC 50Hz voeding. Controleer voordat u de haard aansluit of de voedingsspanning overeenkomt met de op de haard vermelde waarde.

Dit apparaat mag uitsluitend worden gebruikt op een wisselstroomvoeding.

De kleurmarkering van de draden in de voedingskabel komt overeen met de Britse indeling:

- GROEN/GEEL - AARDE
- BLAUW - NULDRAAD
- BRUIN - FASE

De kleuren van de draden in de voedingskabel van dit apparaat kunnen afwijken van de kleuren waarmee de aansluitingen in een stekker zijn aangeduid.

Houd dus rekening met het volgende:

- De groen/gele draad moet worden aangesloten op de aansluiting in de stekker die is gemarkeerd met de letter E of het aardesymbool.
- De blauwe draad moet worden aangesloten op de aansluiting in de stekker die is gemarkeerd met de letter N.
- De bruine draad moet worden aangesloten op de aansluiting in de stekker die is gemarkeerd met de letter L.
- Als de stekker beschadigd is, dient u deze te vervangen of een gekwalificeerd elektricien in te schakelen.
- Vervang zekeringen alleen door zekeringen van het juiste formaat en de juiste waarde.

Onderhoud

Onderhoud aan dit apparaat mag uitsluitend worden verricht door een deskundige.

Wij adviseren dit apparaat elke 12 maanden een onderhoudsbeurt te geven.

Waarschuwing:

Controleer voor het uitvoeren van reparaties of onderhoud altijd eerst of de voedingskabel uit het stopcontact is genomen.

Let op:

Deze haard dient niet als primaire verwarmingbron gebruikt te worden.

15. Alle elektrische kachels hebben hete en vonkende delen binnenin. Niet gebruiken op plaatsen waar benzine, verf of ontvlambare vloeistoffen worden gebruikt of opgeslagen.
16. Gebruik deze haard alleen zoals beschreven in deze handleiding. Elk ander gebruik dat niet door de fabrikant wordt aanbevolen, kan brand, elektrische schokken of persoonlijk letsel veroorzaken.
17. Wijzig de stekker op geen enkele manier. Sluit kachels altijd rechtstreeks aan op een stopcontact. Gebruik nooit met een verlengsnoer of verplaatsbare stroomkraan (stopcontact / stekkerdoos).
18. Verbrand geen hout of andere materialen in de elektrische haard.
19. Sla niet op het glas van de haard.
20. Gebruik altijd een gecertificeerde elektricien als er nieuwe circuits of stopcontacten nodig zijn.
21. Gebruik altijd correct geaarde, gezeekerde en gepolariseerde stopcontacten.
22. Koppel alle stroomtoevoer los voordat u het apparaat gaat reinigen, onderhouden of verplaatsen.
23. Bewaar het apparaat en het snoer op een droge plaats, vrij van overmatige trillingen en bewaar het om schade te voorkomen.
24. Het stopcontact dient gemakkelijk bereikbaar te zijn om bij onderhoud en reiniging de voeding te kunnen loskoppelen. Dit apparaat is voorzien van een twee meter lange stroomkabel, voor aansluiting op een standaard 230/240V-stopcontact.
25. Dit apparaat moet altijd worden geaard. Raadpleeg bij twijfel een deskundige.

LET OP:

Wijzigingen of aanpassingen die niet uitdrukkelijk zijn goedgekeurd door de partij die verantwoordelijk is voor de naleving, kunnen de bevoegdheid van de gebruiker om de apparatuur te bedienen ongeldig maken.

6 Installatievereisten

Inbouwmodellen

Dit product is ontworpen voor installatie in een holle wand of bestaande schouw. Vraag advies aan een professional over de integriteit van de constructie op de installatielocatie.

Bij installatie van het product in een open schoorsteen of rookkanaal is het belangrijk dat de schoorsteen/het rookkanaal wordt afgedicht om opwaartse/neerwaartse luchtstromen en omlaag vallend puin te voorkomen, waardoor de luchtcirculatie van het product zou kunnen worden beperkt en beïnvloed.

Ook is het belangrijk dat er direct boven en onder het product een minimale inwendige vrije ruimte van 50mm wordt aangehouden, om ervoor te zorgen dat er voldoende luchtcirculatie rond de verwarmingsunit mogelijk is.

Naden tussen het product en de opening mogen nooit worden afgedicht met siliconen of lijm, aangezien dit de luchtcirculatie rond het product kan hinderen en verder onderhoud aan het product kan bemoeilijken.

Zie voor meer informatie over afmetingen de tabel met technische specificaties.

Uitschakelbeveiliging verwarming

Deze beveiliging beschermt het product tegen beschadiging.

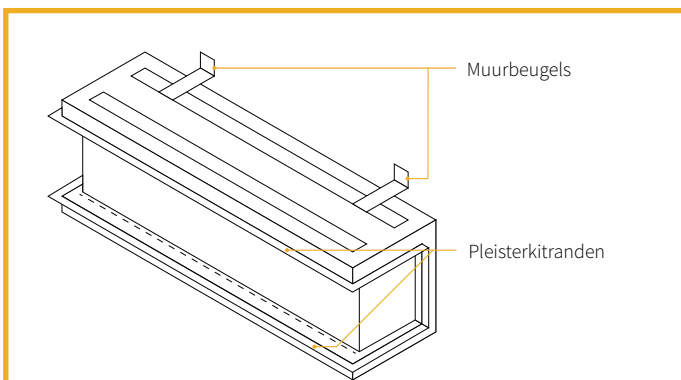
Wanneer de luchtcirculatie wordt gehinderd, wordt de haard automatisch uitgeschakeld. Dit kan gebeuren bij onjuiste installatie van de haard, of blokkades.

Om de verwarmingsfunctie te resetten:

- Neem de stekker uit het stopcontact.
- Laat het product afkoelen.
- Verwijder als het apparaat voldoende is afgekoeld eventuele blokkades en controleer de installatie.

Na 10 minuten wordt de thermoschakelaar (uitschakelbeveiliging) van de verwarming gereset.

Let op: Zowel de effectventilator als de verwarmingsventilator produceren een zacht geluid, dat bij een normale werking van de haard hoort.



Afbeelding 1

Bij alle Element4-haarden dient er voor een goede luchtcirculatie direct boven en onder de hoofdbehuizing een vrije ruimte van minimaal 50mm te worden aangehouden. (Gebeurt dit niet, dan kan dit problemen opleveren voor de verwarmings- en vlamfunctie).

Elke Element4-haard wordt geleverd met één of meerdere wandbevestigingsbeugels.

- Bepaal op welke hoogte de afgewerkte Element4 haard ten opzichte van het vloerniveau moet komen.

Let op:

De minimale afstand ten opzichte van de vloer is 300 mm

- Bevestig de muurbeugel tegen de wand en let er hierbij op dat u de juiste bevestigingsmiddelen gebruikt die passen bij de betreffende wand - hol of massief.
- Hang de Element4-haard aan de beugel en zet hem op zijn plaats vast met de wandsteunbeugels aan de bovenkant van de haard.
- Steek de stekker van de IEC-conforme stroomkabel in het IEC-conforme stopcontact en let erop dat deze stevig is aangeduwd.

Opmerking:

Plaats het apparaat in de buurt van een geschikt stopcontact, zodat aansluiting op het voedingsnet mogelijk is.

- Het is belangrijk dat het stopcontact zich buiten de installatielocatie bevindt, zodat het stopcontact gemakkelijk bereikbaar blijft en de stekker van de haard na installatie nog kan worden losgekoppeld.
- Nadat de haard aan de wand is bevestigd en aangesloten op het stopcontact, kan de ombouw (de schouw) eromheen worden geplaatst.
- Bouw de holle schouw of ombouw in de gewenste afmetingen. Zie voor minimale openingsafmetingen: Afbeelding 1 en tabel 1.
- Het is belangrijk dat u bij het bepalen van de diepte van de frameconstructie rekening houdt met de afgewerkte voorzijde.
- Het is belangrijk dat er op de gewenste hoogte ook een latei wordt aangebracht, zodat het gewicht van de gemaakte wand niet op het apparaat komt te rusten.
- Maak de uitsnede in de gipsplaat / afwerkplaat en installeer de haard, waarbij u ervoor zorgt dat de pleisterkitranden aansluiten op de binnenkant van de uitsnede in de plaat.

BELANGRIJK:

Om gevaar door onbedoeld resetten van de thermische beveiliging te voorkomen, mag dit apparaat niet worden gevoed via een extern schakelapparaat, zoals een timer, of worden aangesloten op een circuit dat regelmatig door het hulpprogramma wordt in- en uitgeschakeld.

Probleem oplossen bij klachten:

Hieronder ziet u een aantal mogelijke klachten van uw haard en de manier om deze klachten te verhelpen.

Fout melden

Als bij een product een storing optreedt die niet eerder is vermeld, kunt u contact opnemen met Element4 via de kanalen zoals vermeld op de achterkant van deze handleiding.

klachtomschrijving

- Geen stroom naar het vlameffect
Controleer het stopcontact, de stekker en de zekering.
- Geen verlichting:
Zorg ervoor dat het vuur is ingeschakeld. Controleer of de verwarming werkt, zo ja, controleer dan of de dimmerregeling is ingesteld op vol op de e-touch-app / e-touch-controller.
- Verlichting maar geen warmte:
De veiligheidssnede is geactiveerd, zie ook opmerking hierboven over het bedienen van de haard.
- Ruis bij verlichting:
Door bewegende delen maakt het elektrische vuur geluid. Dit hoort bij het normale gedrag van de haard.
- Geluid van de verwarming tijdens gebruik:
Het geluid van stromende lucht is normaal. Dit hoort bij het gedrag van de haard.
- App kan apparaat niet vinden:
Sluit de app geforceerd en zoek opnieuw naar uw haard.
- App kan apparaat niet vinden:
Schakel de haard uit met de aan / uit-schakelaar en vervolgens weer aan.

7 Het One-Box-Systeem

Iedere elektrische haard van Element4 wordt bezorgd aan de eindgebruiker volgens het zogenoemde one-box-systeem. Dit houdt in dat de klant zelf kan kiezen uit vier configuraties per haard type, afhankelijk van welke zijden van de haard wel of geen doorkijk hebben.

Deze vier modellen zijn respectievelijk het front model, twee hoekmodellen en een driezijdig model.

In dit hoofdstuk worden de verschillende stappen uitgelegd, waarmee de klant zelf de gewenste configuratie in elkaar kan zetten.

Let op:

Standaard wordt de haard geleverd als driezijdig model. Controleert u voor het eventueel ombouwen van uw haard eerst de inhoud van de doos!

In de tabel hiernaast en op de volgende pagina ziet u alle onderdelen welke mee worden geleverd in de doos.

Onderdelenlijst

Zorg dat de volgende onderdelen in de doos zitten;

Ond.	Omschrijving	Aantal
1	Zijglas	2 stuks
2	Front glas	1 stuks
3	Bouw Frame (3 maal links, 3 maal rechts)	2 x 3 stuks
4	Hoofdbehuizing	1 stuks
5	Front glas bodem support	1 stuks
6	Front glas bodemhouder	1 stuks
7	Front glas bodemhouder bevestigingen	2 stuks
8	Branderbed	1 stuks
9	Zijglas bovenhouder (binnenzijde)	2 stuks
10	Zijglas bovenhouder (binnenzijde) bevestigingen	4 stuks
11	Bouw frame bevestigingen (twee zijden)	2 x 8 stuks
12	Inzet zij stuk bevestigingen (twee zijden)	2 x 8 stuks
13	Rechter inzetstuk	1 stuks
14	Linker inzetstuk	1 stuks

Ombouwstappen

**Stap 1;
Verwijderen van het front glas**

Verwijder de twee bevestigingen (onderdeel 7), die de onderste houder van het front glas vastzetten op het branderbed (Onderdeel 8).

Gebruik de meegeleverde zuignap (niet te zien op figuur) om voorzichtig het front glas uit zijn houder (onderdeel 6) en uit de haard te tillen.

**Stap 2;
Verwijderen van het zijglas (onderdeel. 1)**

Verwijder de twee (boven)houders van de zijruiten (onderdeel 9) door de vier bevestigingen (onderdeel 10), twee aan weerszijden, los te draaien.

NB: Als men een hoekmodel van de haard wil installeren, dan dient men alle stappen slechts te volgen voor de hoek die geen zicht geeft op het branderbed.

Kantel het zijglas voorzichtig naar binnen en verwijder het.

**Stap 3;
Verwijderen van het ombouwframe (item 3)**

Verwijder de bevestigingsschroeven van de ombouwframe (onderdeel 11) met een schroevendraaier (niet bijgeleverd).

NB: Bewaar de schroeven voor later gebruik!

Verwijder de ombouwframes (onderdeel 3).

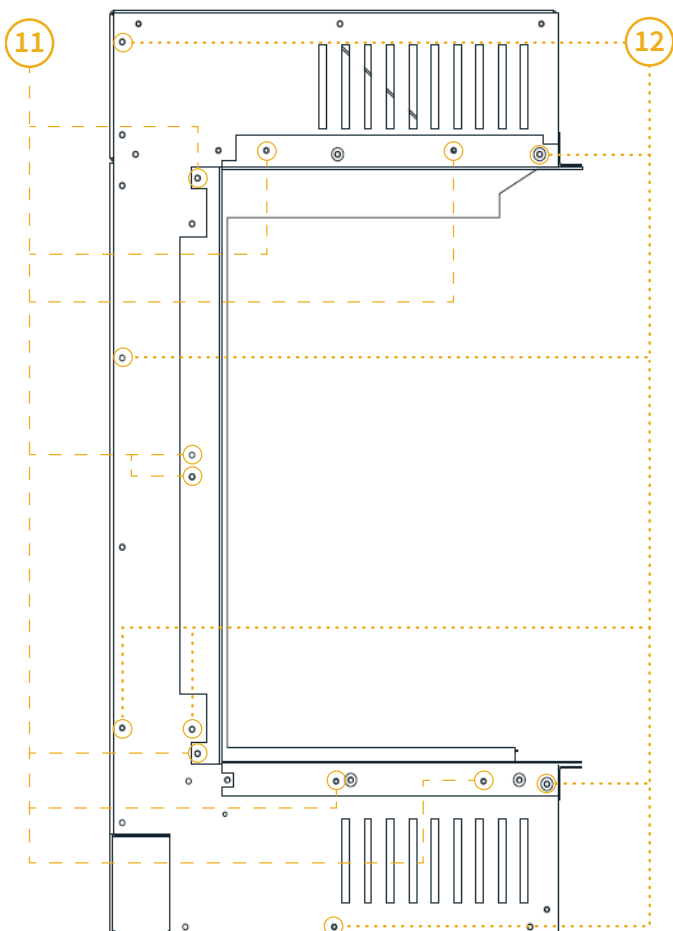
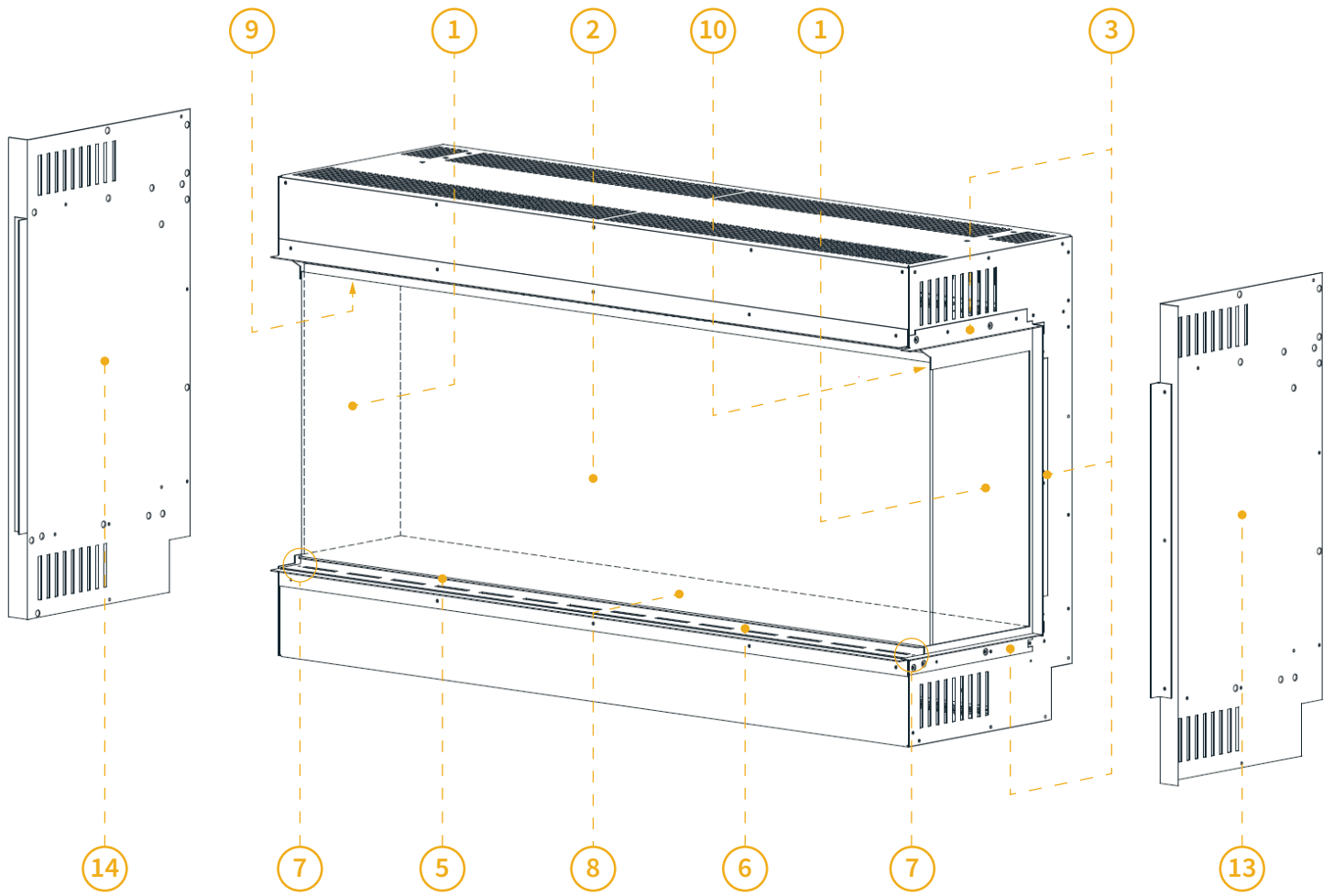
**Stap 4;
Inzetten van de zijstukken (item 13 and item 14)**

Verwijder de schroeven voor de zijstukken (onderdeel 12)

Plaats de zijstukken over de zijkanten van de haard.

Gebruik de schroeven voor de zijkanten (onderdeel 12) samen met de bevestigingsschroeven van het ombouw frame (onderdeel 11) die zijn verwijderd in de vorige stap, om de beide zijstukken vast te zetten aan de haard.

INSTALLATIEHANDLEIDING



8 Inrichten van de haard

Verwijdering glasplaat voorzijde

Volg de volgende stappen voor verwijdering van de glasplaat aan de voorzijde en het plaatsen van de boomstammenset.

1. Verwijder de twee schroeven uit de onderste glasopsluitstrip.
2. Verwijder de onderste glas-opsluitstrip.
3. Verwijder de glasplaat door de tweede opsluitstrip van de haardbehuizing weg te trekken. Blijf ondertussen steeds de glasplaat ondersteunen.

Zuignap

Om deze stap te vergemakkelijken is een zuignap meegeleverd. (Let op: de zuignap is alleen bedoeld ter ondersteuning en kan niet het volledige gewicht van het glas houden).

Tip

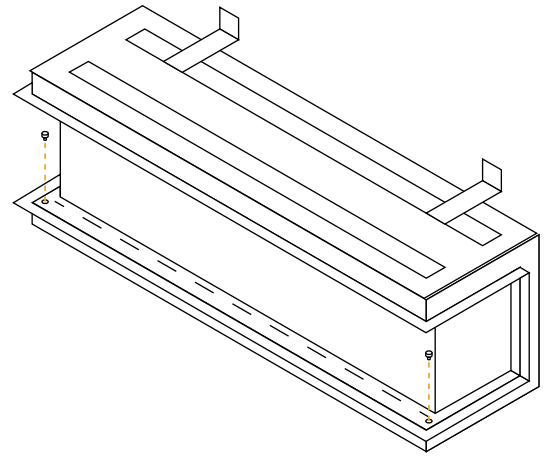
Bij de 150e-, 150He en 180e modellen wordt aangeraden om deze stap met twee personen uit te voeren.

4. Plaats de houtstammenset zoals hieronder aangegeven en plaats het glas terug door stap 3 tot 1 in omgekeerde volgorde te doorlopen.

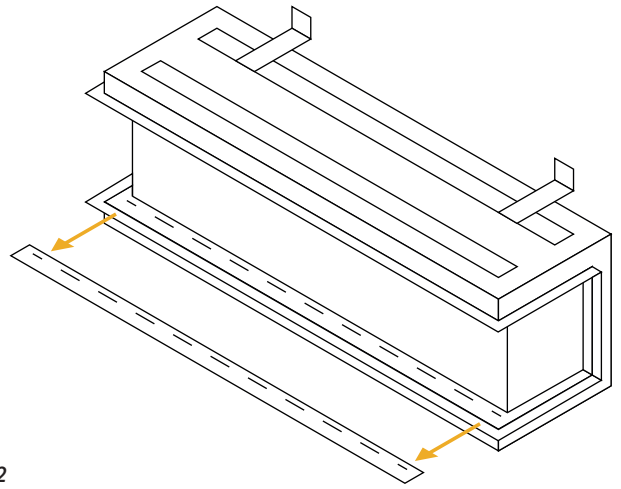
Plaatsing van de stammenset

Elk model wordt standaard geleverd met een Europese boomstammenset. De stijl en het formaat van de boomstammen varieert van model tot model.

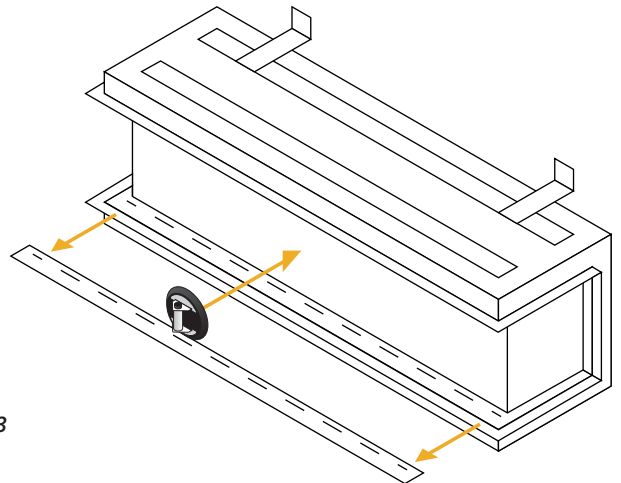
De boomstammen kunnen naar persoonlijke voorkeur worden gerangschikt en hebben geen invloed op de goede werking van de haard.



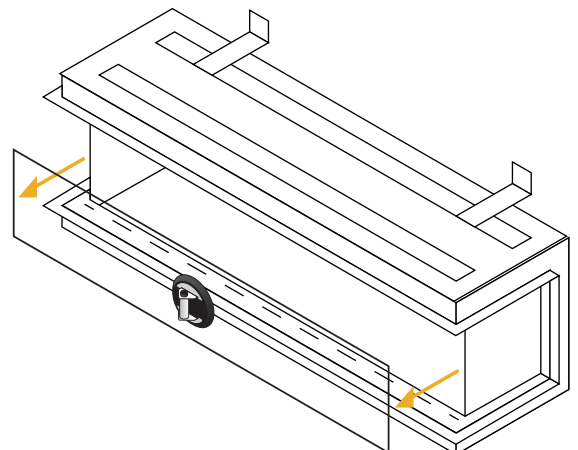
Stap 1



Stap 2



Stap 3



Stap 4

9 Aanvullende installatie-instructies Club 100 Te

Stap 1

Om dit apparaat met succes te installeren, moet u ervoor zorgen dat de kitranden goed op de haard zijn gemonteerd. Deze randen dienen als draagpunt voor het gewicht van de rest van de haard.

Figuur 1 toont de locatie van zowel de zij kitranden als de voorste kitrand.

Stap 2

Figuur 2 toont hoe de haard in een constructie is geplaatst. Geïdentificeerd zijn de zijkanten van de kit en hoe deze worden gebruikt om de bak van de haard te ondersteunen.

10 Dimensies

Model	Hoogte	Breedte	Diepte
Club 80 3Se	790mm	1188mm	301mm
Club 100 3Se	568mm	1420mm	300mm
Club 150 3Se	556mm	1914mm	300mm
Club 100 Te	556mm	1002mm	500mm



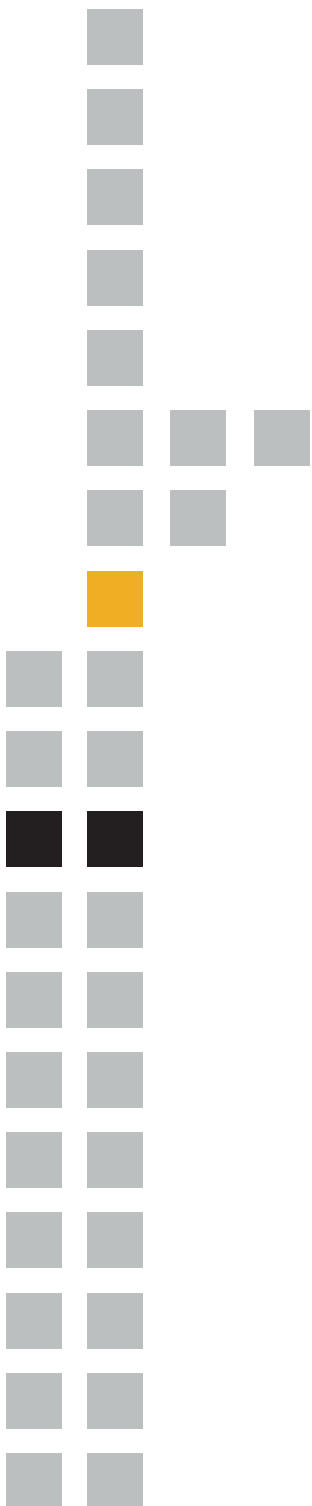
Fig 1



Fig 2

11 Eerste hulp bij problemen

Probleem	Mogelijke oorzaak	Oplossing
Vlammen werken niet correct	Linten zijn statisch verbonden met glas.	Spuit wat antistatische spray onder de lade.
	Installatie luchtstroom beperkt.	Controleer of de juiste opening is aangehouden bij de installatie - aanbevolen vrije ruimte is 100 mm.
	Blower verstopt.	Ventilator moet worden schoongemaakt.
	Langzame ventilator.	Ventilator moet worden schoongemaakt. Als het probleem blijft bestaan, is mogelijk een vervangende ventilator vereist.
Kachel blaast koud	Mogelijke installatieopeningen / schoorsteen niet voldoende geblokkeerd.	Schoorsteen is mogelijk niet volledig geblokkeerd. De juiste opening is niet aangehouden - 100 mm
	Ventilator verstopt.	Verwarmingsventilator moet worden schoongemaakt
	Defect element.	Vervang element
	Langzame ventilator.	Controleer de plaatsing van de ventilator. Als het probleem blijft bestaan, is mogelijk een vervangende ventilator vereist.
Lawaaiige verwarming	Ventilator uit balans.	Stel de ventilator af om te stoppen met het vangen van de behuizing. Als het probleem blijft bestaan, is wellicht een vervangende ventilator vereist.
	Ventilator slaat op behuizing.	Stel de ventilator af om contact met de behuizing te stoppen
	Ventilator verstopt.	Ventilator moet worden schoongemaakt. Als het probleem blijft bestaan, is mogelijk een vervangende ventilator vereist.
	Ventilator is losgeraakt.	Draai de ventilatorhouder vast of schroef de ventilator vast op de ventilatorhouder.
Verwarming komt willekeurig aan	Timer is per ongeluk ingesteld.	Controleer de timerinstellingen nogmaals.
	Thermostaat defect.	Vervang de printplaat.
LED strepen	LED viel uit.	LED moet opnieuw op zijn plaats worden geplakt.
	Positionering van de stammen.	Wijzig de positionering van de stammen om elk direct zicht op de LED-strip te verbergen.
Verwarming wordt uitgeschakeld	Opbouw van de eenheid voor het activeren van de verwarming met hete lucht.	Zorg ervoor dat het apparaat de vereiste opening heeft om lucht te laten circuleren en ophoping te voorkomen. Aanbevolen 100 mm



ELEMENT 4 B.V.

Paxtonstraat 23
8013 RP Zwolle
Info@element4.nl
www.element4.nl

21/01/20

