

**2018**

Gas  
Electric  
Outdoor

There is so much to tell..







“Enjoying  
conversations between  
brother and sister.”



“No one can take away  
these precious hours.”



“Dreaming  
about faraway  
destinations.”

# There is so much to tell..

## **NL** Bij het vuur komen de verhalen

Samen bij het vuur, behaaglijk, vertrouwd. Met een goed glas wijn, fijne muziek, de warmte om je heen, het flakkerende licht van de dansende vlammen. Als vanzelf komen dan de verhalen. Over wat je hebt meegemaakt die dag, over ontwikkelingen op je werk, nieuwtjes uit de familie- en kennissenkring. Maar ook: verhalen uit je verleden, je grote dromen voor de toekomst, dingen die je niet eerder met een ander deelde maar die nu, in een sfeer van vertrouwen en warmte, zo makkelijk verteld worden. Dat doet vuur met een mens, want vuur houdt de buitenwereld op afstand; vuur schept een sfeer waarin intimiteit en contact vanzelf ontstaan en je luistert naar elkaars verhalen.

## **Ervaar de warmte**

Bij het vuur doe je verslag van je vakantiebelevissen aan je vrienden, vertel je je kinderen een verhaaltje voor het slapengaan en deel je je diepste gevoelens met je geliefde. Soms zijn daarvoor geen woorden nodig – dan zegt een blik genoeg om over te brengen wat je voelt en zwijg je samen, starend in de vlammen, omdat je elkaar ook zonder woorden zo goed begrijpt. Het vuur van de liefde; waar komt het beter tot uiting dan bij de brandende haard? Daar beleef je je mooiste momenten en neem je de tijd voor elkaar. Daar deel je je verhalen; vol passie, vol vuur. There is so much to tell.

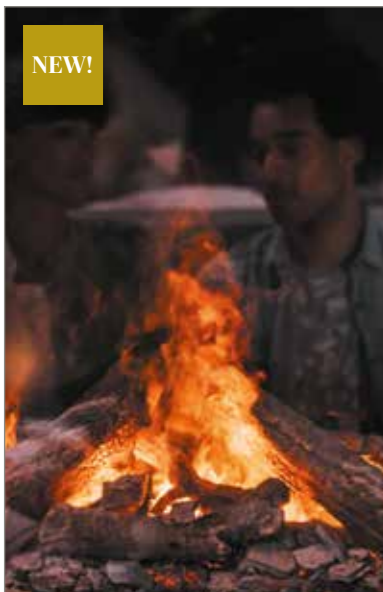
## **FR** Les histoires se racontent autour du feu

Ensemble autour du feu, un endroit confortable, familier. Avec un bon verre de vin, de la musique agréable, la chaleur qui vous enveloppe, la lumière des flammes dansantes. Les histoires viennent alors tout naturellement. Sur ce que vous avez fait ce jour-là, sur les tout derniers développements au travail, les dernières nouvelles de la famille et des connaissances. Mais aussi des histoires de votre passé, vos grands rêves pour l'avenir, des choses que vous n'aviez pas encore partagées avec un autre, mais qui, maintenant, dans une atmosphère de confiance et de chaleur, se racontent si facilement. Voilà ce que fait le feu avec les gens, car le feu maintient le monde extérieur à distance, le feu crée naturellement une atmosphère d'intimité et de contact où l'on aime écouter les histoires de tout un chacun.

## **Goûtez à la chaleur**

Devant un feu, vous racontez vos aventures de vacances à vos amis, une histoire à vos enfants avant d'aller vous coucher et partagez vos sentiments les plus profonds avec votre bienaimé(e). Parfois, les mots ne sont pas nécessaires : un regard suffit alors pour exprimer ce que vous ressentez, et vous restez là, en silence, fixant les flammes, parce que vous vous comprenez l'un et l'autre, sans mot dire. Le feu de l'amour : où se reflète-t-il mieux que dans le feu de bois brûlant ? Vous vivez là vos plus grands moments et prenez le temps l'un pour l'autre. C'est là que vous partagez vos histoires : passionnées et brûlantes. Il y a tellement de choses à se dire.





NEW!

## 14 Matrix



- De Matrix-serie is de top van het Faber gamma: inbouwhaarden met een toonaangevend vuurbeeld, af te werken naar elke hoogstpersoonlijke voorkeur.
- Matrix est la série haut de gamme de Faber : des foyers encastrables avec un jeu de flammes d'un réalisme inédit, qui peuvent être entièrement personnalisés.



## 56 Built-in corner

- Deze gesloten 'frameless' hoekinbouwhaarden maken elke hoek van uw kamer in één klap tot een warm en gezellig middelpunt.
- Ces foyers d'angle fermés « sans cadre » rendent en un clin d'oeil n'importe quel coin de votre pièce chaleureux et confortable.



## 64 Built-in three-sided

- De gesloten, driezijdige 'frameless' gashaarden laten u van meerdere kanten van het warme vuur genieten.
- Les foyers à gaz fermés, à trois faces vitrées, vous permettent de profiter du feu de plusieurs côtés.

## 72 Room divider

- Met de Room divider doorkijk- of tunnelhaard maakt u ruimtes heerlijk knus en warm terwijl u toch van alle kanten om het vuur kunt zitten.
- Avec le foyer tunnel dit « Room divider », vous créez des espaces merveilleusement confortables et chauds tout en pouvant vous asseoir de n'importe quel côté du feu.



## 82 Free-standing

- Onze gesloten, vrijstaande gashaarden zorgen voor comfortabele warmte en heel veel sfeer. Bovendien zijn ze heel eenvoudig te plaatsen.
- Nos foyers à gaz fermés et indépendants fournissent une chaleur confortable et beaucoup d'ambiance. En outre, ils s'installent très simplement.



## 102 Outdoor

- Outdoorhaarden geven extra cachet aan uw tuin of terras. Voor lange, gezellige buitenavonden.
- Les foyers pour extérieur ajoutent une dimension supplémentaire à votre jardin ou terrasse. Pour de longues soirées agréables en extérieur.



## 110 Specifications

- Specificaties en details Faber-producten.
- Spécifications et informations Foyers à Faber

## 116 Energy labels

- Al onze gashaarden hebben een energielabel, om aan te geven hoe efficiënt de haarden met energie omgaan.
- Toutes nos cheminées à gaz ont une étiquette énergétique pour indiquer l'efficacité énergétique des foyers.



## 6 e-Matrix



- Nieuw! De elektrische e-Matrix haardserie biedt de sfeer en beleving van de Faber Matrix-inbouwhaarden op plekken waar een gas- of houthaard onmogelijk of ongewenst is.
- Nouveau! Le programme e-Matrix offre la même ambiance que des foyers Matrix pour les espaces dans lesquels la combustion au gaz ou au bois nest pas envisageable ou souhaitable.



## 48 Built-in front

- Onze gesloten 'frameless' front gashaarden hebben een bescheiden vormgeving, voor ongekende designmogelijkheden.
- Nos foyers à gaz combustion fermés « sans cadre » ont un design sobre, ce qui offre des options design sans précédent.





# De échte vuurbeleving voor iedereen La révélation des flammes pour chacun

**NL** Een sfeervol brandend houtvuur. Dé plek waar je tot jezelf komt, elkaar ontmoet, energie opdoet en deelt. Daar waar een gas- of houthaard onmogelijk of ongewenst is, of voor wie kiest voor 'individual design' én bewuste keuzes maakt, presenteert Faber de nieuwe e-MatriX; verbluffend vuur ... uit water. Vuur voor iedereen, op elke plek.

**FR** Un foyer ardent aux flammes chaleureuses. Le foyer, un cercle de paix intérieure, de rencontres, de ressourcement et de partage. Faber lance le nouveau foyer e-MatriX, la solution pour les espaces dans lesquels la combustion au gaz ou au bois n'est pas envisageable ou souhaitable, ou pour ceux qui optent volontairement et consciemment pour un « individual design » ; l'alliance improbable du feu et de l'eau. Des flammes pour chaque occupant dans chaque espace voulu.

## e-MatriX

### **NL** De e-MatriX is een intelligente keuze

Een sfeervol brandend haardvuur brengt rust en sfeer. Veel woningen van nu hebben echter weinig warmtevraag. En steeds vaker is de installatie van een gas- of houthaard complex, of door regelgeving ongewenst. De nieuwe e-MatriX haarden van Faber bieden de sfeer van een boeiend vlammenspel, zonder dat deze beperkingen een rol spelen. Het prachtige beeld en geluid van een rijk houtvuur ontstaat namelijk uit natuurlijk water, door verneveling! De e-MatriX kan daardoor bijna overal worden geïnstalleerd waar water en elektriciteit voorhanden zijn. Met de afstandsbediening bedient u de haard eenvoudig en comfortabel. Dat maakt de e-MatriX tot een intelligente en bewuste keuze, om te genieten en tot elkaar te komen.

### **De e-MatriX is uw persoonlijke stijl**

De e-MatriX haarden behoren tot de Faber MatriX-serie, de top van het Faber gamma. Zoals de naam al aangeeft, omvat deze serie een ruime keuze aan modellen en opties. En doordat een schoorsteen niet nodig is, biedt een e-MatriX ruimte uit grensverleggend individueel ontwerp. Het vuurbeeld, gebaseerd op het gepatenteerde Opti-myst® systeem, is ongekend overtuigend en de algehele afwerking is van hoog niveau. Ook dat maakt dat de e-MatriX geschikt is voor wie aan zijn interieur de allerhoogste eisen stelt. De geselecteerde Faber haardenspecialisten helpen u graag om uw droomontwerp te realiseren.

### **De e-MatriX is duurzaam**

De innovatieve technologie van de e-MatriX heeft tal van aangename voordelen. Het rijke vuurbeeld is warmtevrivrij. En daardoor heeft de e-MatriX geen invloed op geavanceerde warmte- en klimaatsystemen en is het gebruik volkomen veilig. Doordat een schoorsteen niet nodig is, is de impact op de woonomgeving nihil. En dat bij een verrassend gering energieverbruik. Dit maakt de e-MatriX niet alleen tot een buitengewone ervaring en een aanwinst voor elke ruimte, maar ook tot een toekomstbewuste en veilige keuze, waarvan u het hele jaar zorgeloos kunt genieten. Nu en later!

### **FR** L'e-MatriX : un choix intelligent

Un foyer aux flammes chaleureuses crée une atmosphère de quiétude et de sérénité. De nos jours, l'isolation thermique des logements est si efficace que la demande de chauffage est négligeable. En outre, l'installation d'un foyer à gaz ou au bois est souvent complexe, voire prohibée par la réglementation. Les nouveaux foyers e-MatriX de Faber permettent de créer un foyer aux flammes chaleureuses tout en tenant compte de ces restrictions. En effet, la nébulisation d'eau pure recrée la vivacité des flammes et le crépitement d'un feu de bois naturel ! L'e-MatriX peut ainsi être intégré dans tous les espaces dotés d'un simple point d'eau et d'électricité. La télécommande permet de régler simplement et facilement l'intensité du foyer. L'e-MatriX est un choix intelligent et censé pour se réunir en toute quiétude dans la sérénité.

### **L'e-MatriX : votre style personnel**

Les foyers e-MatriX font partie de la série MatriX de Faber, le haut de gamme de Faber. Comme son nom l'indique, cette série offre toute une variété de modèles et options. Du fait qu'une sortie de cheminée n'est pas nécessaire, un e-MatriX autorise une construction personnalisée et originale. Le jeu de flammes, basé sur le système Opti-myst® breveté, est une solution unique à la situation irréprochable. Les chauffagistes professionnels de Faber se tiennent à votre entière disposition pour concrétiser vos souhaits d'aménagement.

### **L'e-MatriX : la durabilité**

La technologie de dernière génération des foyers e-MatriX ont de nombreux avantages. Le jeu de flammes ambulant et vivant n'émet aucune chaleur. Les e-MatriX n'ont donc aucune influence sur les systèmes de climatisation et de chauffage contemporains et leur fonctionnement est de toute sécurité. Vu qu'aucune sortie de cheminée n'est nécessaire, ils n'ont aucun impact sur l'environnement proche. En outre, la consommation énergétique est réellement réduite. L'e-MatriX garantit donc une expérience singulière et valorise chaque espace : un choix volontaire, sûr et durable, garantie d'un plaisir à chaque saison. Aujourd'hui, mais aussi demain !



# e-MatriX

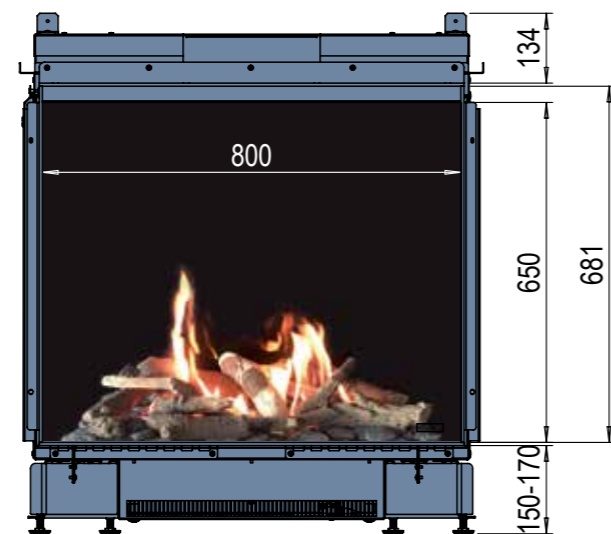
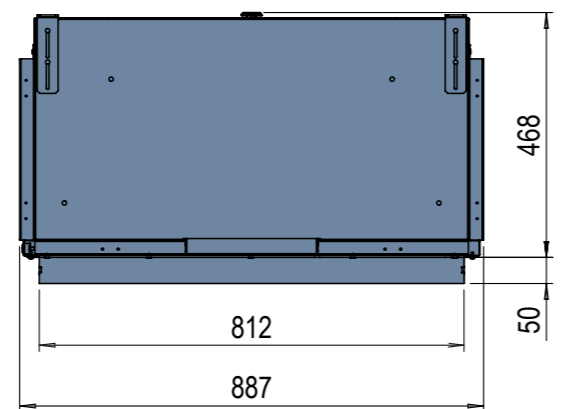
## 800/650 I

(NL) De nieuwe, elektrische e-MatriX haarden behoren tot de MatriX-serie; de top van het Faber gamma. Een e-MatriX maakt het mogelijk te genieten van een hoogwaardig haardvuur, ingebouwd naar uw stijl, waar een gas- of houthaard onmogelijk of ongewenst is. Het beeld en geluid van een rijk vuur ontstaan namelijk uit waternevel en elektriciteit; een gasaansluiting en een rookkanaal zijn dus niet nodig! Dat maakt de nieuwe e-Matrix stijlvol, duurzaam én 'smart'.

De e-MatriX is leverbaar als fronthaard, tweezijdig en driezijdig model.

(FR) Les nouveaux foyers électriques e-MatriX font partie de la série MatriX, le haut de gamme de Faber. Un e-MatriX permet de profiter d'un foyer de haute qualité, encastré selon vos goûts, là où il n'est pas possible ou souhaitable d'installer un foyer à gaz ou un poêle à bois. Le jeu de flammes et le crépitement sont en effet créés à partir de vapeur d'eau et d'électricité. Un raccordement au gaz et un conduit de cheminée ne sont donc pas nécessaires. Le nouveau e-Matrix est une solution élégante, durable et futée. L'e-MatriX existe comme foyer frontal, ou modèle à deux ou trois faces.

Standard



  
e-MatriX



# e-MatriX

## 800/650 I



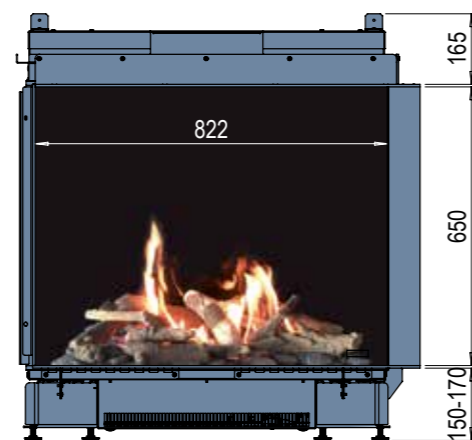
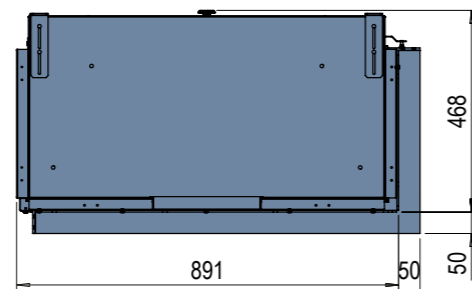
# e-MatriX

## 800/650 II

**(NL)** De nieuwe, elektrische e-MatriX haarden behoren tot de MatriX-serie; de top van het Faber gamma. Een e-MatriX maakt het mogelijk te genieten van een hoogwaardig haardvuur, ingebouwd naar uw stijl, waar een gas- of houtaard onmogelijk of ongewenst is. Het beeld en geluid van een rijk vuur ontstaan namelijk uit waternevel en elektriciteit; een gasaansluiting en een rookkanaal zijn dus niet nodig! Dat maakt de nieuwe e-Matrix stijlvol, duurzaam én 'smart'. Zowel links- als rechtszijdig leverbaar.

**(FR)** Les nouveaux foyers électriques e-MatriX font partie de la série MatriX, le haut de gamme de Faber. Un e-MatriX permet de profiter d'un foyer de haute qualité, encastré selon vos goûts, là où il n'est pas possible ou souhaitable d'installer un foyer à gaz ou un poêle à bois. Le jeu de flammes et le crépitement sont en effet créés à partir de vapeur d'eau et d'électricité. Un raccordement au gaz et un conduit de cheminée ne sont donc pas nécessaires. Le nouveau e-Matrix est une solution élégante, durable et futée. Existe pour installation à gauche et à droite

Standard



  
e-MatriX

# e-MatriX

## 800/650 II





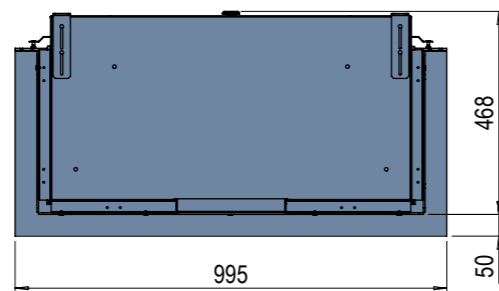
# e-MatriX

## 800/650 III

**NL** De nieuwe, elektrische e-MatriX haarden behoren tot de MatriX-serie; de top van het Faber gamma. Een e-MatriX maakt het mogelijk te genieten van een hoogwaardig haardvuur, ingebouwd naar uw stijl, waar een gas- of houtaard onmogelijk of ongewenst is. Het beeld en geluid van een rijk vuur ontstaan namelijk uit waternevel en elektriciteit; een gasaansluiting en een rookkanaal zijn dus niet nodig! Dat maakt de nieuwe e-Matrix stijlvol, duurzaam én 'smart'.

**FR** Les nouveaux foyers électriques e-MatriX font partie de la série MatriX, le haut de gamme de Faber. Un e-MatriX permet de profiter d'un foyer de haute qualité, encastré selon vos goûts, là où il n'est pas possible ou souhaitable d'installer un foyer à gaz ou un poêle à bois. Le jeu de flammes et le crépitement sont en effet créés à partir de vapeur d'eau et d'électricité. Un raccordement au gaz et un conduit de cheminée ne sont donc pas nécessaires. Le nouveau e-MatriX est une solution élégante, durable et futée.

Standard



  
e-MatriX

# e-MatriX

## 800/650 III







Matrix

# Matrix

**NL Faber Matrix – Grensverleggend persoonlijk**

Geniet van uw eigen vuurbeleving en deel uw mooiste momenten nóg intenser bij de ideale haard. Hoe die eruitziet? Dat bepaalt u helemaal zelf, met de Faber Matrix haarden. Het modulaire systeem van de Matrix-serie maakt het mogelijk om uw haard samen te stellen zoals u dat wilt. Het vuurbeeld van de Matrix gashaarden is toonaangevend realistisch, mede dankzij het warme gloeieffect van de Symbio lichtmodule. De bediening is comfortabel eenvoudig via afstandsbediening, smartphone of tablet.

**FR Faber Matrix – personnalisable à l'extrême**

Vivez intensément votre expérience du feu et des moments privilégiés au coin du foyer idéal. À quoi ressemblera-t-il ? Avec les foyers Matrix de Faber, c'est vous qui le déciderez. Le système modulaire de la série Matrix vous permet de concevoir votre foyer comme vous le souhaitez. Le jeu de flammes des foyers à gaz Matrix est incroyablement réaliste, notamment grâce à l'effet de rougeolement du module d'éclairage Symbio. Conviviale, la commande se fait au moyen d'une télécommande, d'un smartphone ou d'une tablette.

... I think that it's the need to tell stories, and that people need to be told stories. It's the old sitting around the fire, you know.

- Allison Anders -



# MatriX

## 450/500 II

**NL** De haarden binnen de Faber MatriX-lijn zijn modulair opgebouwd, zodat u een haard kunt samenstellen die helemaal aansluit op uw smaak. Op de vaste basishaard kunnen allerlei toevoegingen worden gedaan, zoals verschillende inbouwkaders, achterwanden, de Symbio lichtmodule, ITC-besturing met de gratis app en ontspiegeld glas. Wat is uw idee van de ideale haard? Faber MatriX geeft er vorm aan. Zowel links- als rechtszijdig leverbaar.

**FR** Les foyers de la ligne MatriX de Faber sont modulaires, de sorte que vous pouvez concevoir un foyer qui correspond entièrement à vos envies. Sur le foyer de base, il est possible d'ajouter toutes sortes d'options, telles que les différents cadres de montage, des fonds, le module d'éclairage Symbio, un système de commande CTI avec application gratuite et un verre antireflet. Quelle est votre idée du foyer parfait ? MatriX de Faber lui donne sa forme. Existe pour installation à gauche et à droite.

		MatriX 450/500 II
Input (kW)		7,3 kW
1	Heat Output (kW)	6,5 kW
2	Heat Output (kW)	3 kW
3	Heat Output (kW)	4 kW
4	Heat Output (kW)	2,5 kW

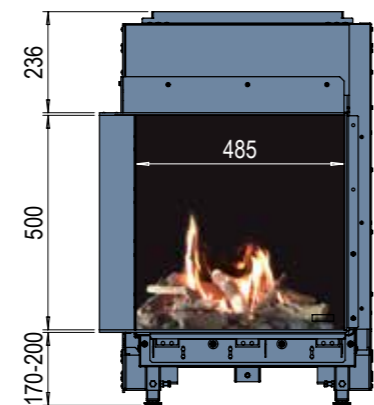
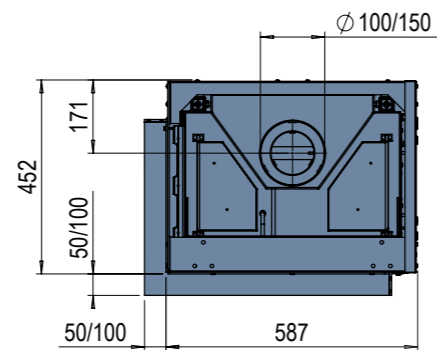
Standard



Options



Energie-efficiëntieklasse  
Classe d'efficacité énergétique




MatriX

\* Standaard 50mm dieptekader, optioneel 100mm.  
\* De serie : cadre de profondeur de 50 mm, 100 mm en option.

# MatriX

## 450/500 II





# MatriX

## 450/500 III

**NL** De haarden binnen de Faber MatriX-lijn zijn modulair opgebouwd, zodat u een haard kunt samenstellen die helemaal aansluit op uw smaak. Op de vaste basishaard kunnen allerlei toevoegingen worden gedaan, zoals verschillende inbouwkaders, achterwanden, de Symbio lichtmodule, ITC-besturing met de gratis app en ontspiegeld glas. Wat is uw idee van de ideale haard? Faber MatriX geeft er vorm aan.

**FR** Les foyers de la ligne MatriX de Faber sont modulaires, de sorte que vous pouvez concevoir un foyer qui correspond entièrement à vos envies. Sur le foyer de base, il est possible d'ajouter toutes sortes d'options, telles que les différents cadres de montage, des fonds, le module d'éclairage Symbio, un système de commande CTI avec application gratuite et un verre antireflet. Quelle est votre idée du foyer parfait ? MatriX de Faber lui donne sa forme.

		MatriX 450/500 III
Input (kW)		7,3 kW
1	Heat Output (kW)	6,5 kW
2	Heat Output (kW)	3 kW
3	Heat Output (kW)	4 kW
4	Heat Output (kW)	2,5 kW

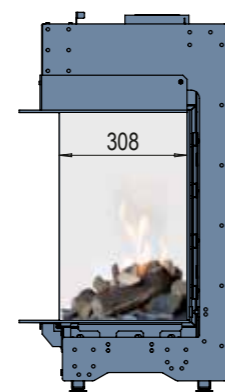
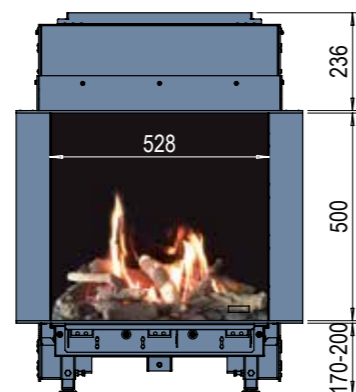
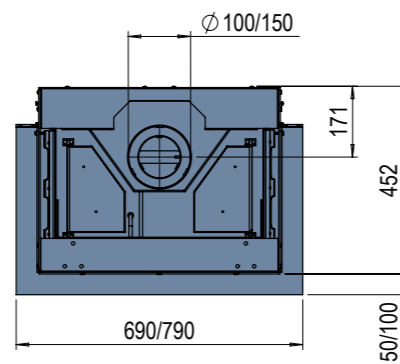
Standard



Options



Energie-efficiëntieklasse  
Classe d'efficacité énergétique




MatriX

\* Standaard 50mm dieptekader, optioneel 100mm.

\* De serie : cadre de profondeur de 50 mm, 100 mm en option.

# MatriX

## 450/500 III





# MatriX

## 450/650 II

**(NL)** De haarden binnen de Faber MatriX-lijn zijn modulair opgebouwd, zodat u een haard kunt samenstellen die helemaal aansluit op uw smaak. Op de vaste basishaard kunnen allerlei toevoegingen worden gedaan, zoals verschillende inbouwaders, achterwanden, de Symbio lichtmodule, ITC-besturing met de gratis app en ontspiegeld glas. Wat is uw idee van de ideale haard? Faber MatriX geeft er vorm aan. Zowel links- als rechtszijdig leverbaar.

**(FR)** Les foyers de la ligne MatriX de Faber sont modulaires, de sorte que vous pouvez concevoir un foyer qui correspond entièrement à vos envies. Sur le foyer de base, il est possible d'ajouter toutes sortes d'options, telles que les différents cadres de montage, des fonds, le module d'éclairage Symbio, un système de commande CTI avec application gratuite et un verre antireflet. Quelle est votre idée du foyer parfait ? MatriX de Faber lui donne sa forme. Existe pour installation à gauche et à droite.

		MatriX 450/650 II
Input (kW)		7,3 kW
1	Heat Output (kW)	6,5 kW
2	Heat Output (kW)	3 kW
3	Heat Output (kW)	4 kW
4	Heat Output (kW)	2,5 kW

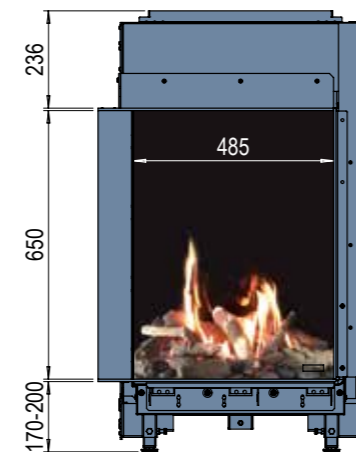
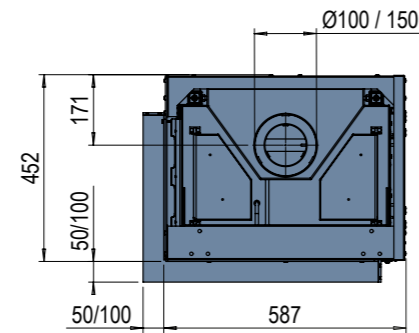
Standard



Options



Energie-efficiëntieklasse  
Classe d'efficacité énergétique




MatriX

\* Standaard 50mm dieptekader, optioneel 100mm.

\* De serie : cadre de profondeur de 50 mm, 100 mm en option.

# MatriX

## 450/650 II



# MatriX

## 450/650 III

**NL** De haarden binnen de Faber MatriX-lijn zijn modulair opgebouwd, zodat u een haard kunt samenstellen die helemaal aansluit op uw smaak. Op de vaste basis haard kunnen allerlei toevoegingen worden gedaan, zoals verschillende inbouwkaders, achterwanden, de Symbio lichtmodule, ITC-besturing met de gratis app en ontspiegeld glas. Wat is uw idee van de ideale haard? Faber MatriX geeft er vorm aan.

**FR** Les foyers de la ligne MatriX de Faber sont modulaires, de sorte que vous pouvez concevoir un foyer qui correspond entièrement à vos envies. Sur le foyer de base, il est possible d'ajouter toutes sortes d'options, telles que les différents cadres de montage, des fonds, le module d'éclairage Symbio, un système de commande CTI avec application gratuite et un verre antireflet. Quelle est votre idée du foyer parfait ? MatriX de Faber lui donne sa forme.

		MatriX 450/650 III
Input (kW)		7,3 kW
1	Heat Output (kW)	6,5 kW
2	Heat Output (kW)	3 kW
3	Heat Output (kW)	4 kW
4	Heat Output (kW)	2,5kW

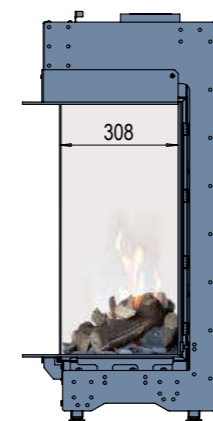
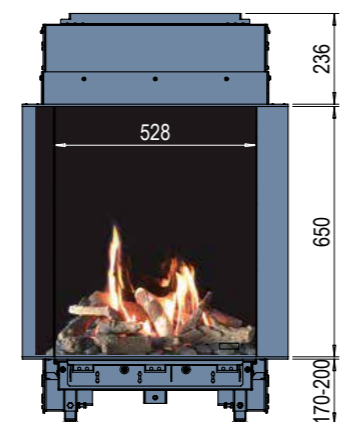
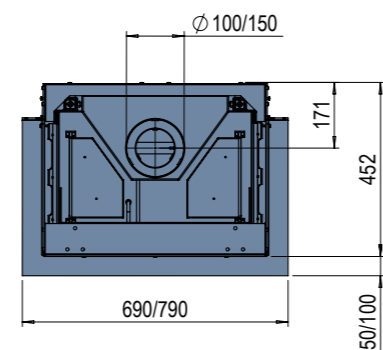
Standard



Options



Energie-efficiëntieklasse  
Classe d'efficacité énergétique




MatriX

\* Standaard 50mm dieptekader, optioneel 100mm.

\* De serie : cadre de profondeur de 50 mm, 100 mm en option.

# MatriX

## 450/650 III





# MatriX

## 800/500 I

**NL** De haarden binnen de Faber MatriX-lijn zijn modulair opgebouwd, zodat u een haard kunt samenstellen die helemaal aansluit op uw smaak. Op de vaste basishaard kunnen allerlei toevoegingen worden gedaan, zoals verschillende inbouwkaders, achterwanden, de Symbio lichtmodule, ITC-besturing met de gratis app en ontspiegeld glas. Wat is uw idee van de ideale haard? Faber MatriX geeft er vorm aan.

**FR** Les foyers de la ligne MatriX de Faber sont modulaires, de sorte que vous pouvez concevoir un foyer qui correspond entièrement à vos envies. Sur le foyer de base, il est possible d'ajouter toutes sortes d'options, telles que les différents cadres de montage, des fonds, le module d'éclairage Symbio, un système de commande CTI avec application gratuite et un verre antireflet. Quelle est votre idée du foyer parfait ? MatriX de Faber lui donne sa forme.

		MatriX 800/500 I
Input (kW)		9.5 kW
1	Heat Output (kW)	7.1 kW
2	Heat Output (kW)	3.6 kW
3	Heat Output (kW)	4.8 kW
4	Heat Output (kW)	3.0 kW

Standard

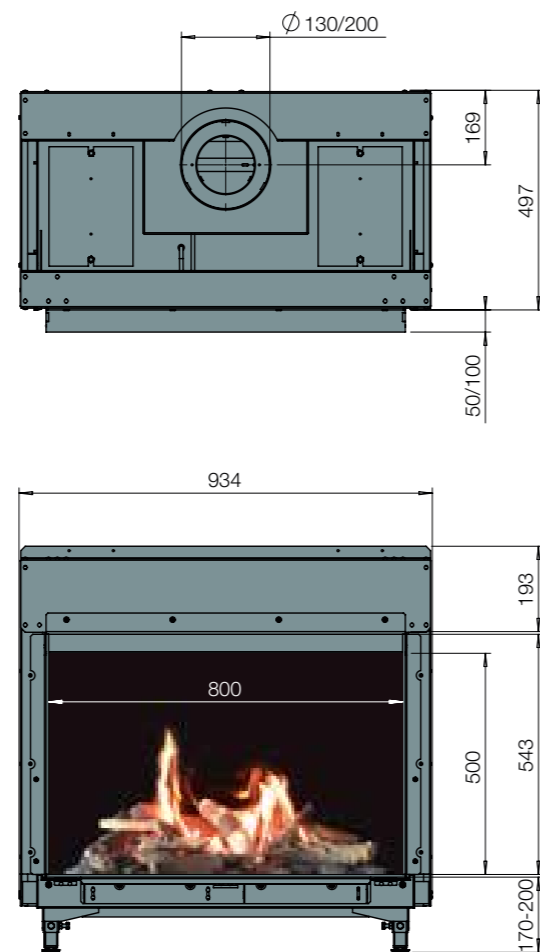


Options



Energie-efficiëntieklasse  
Classe d'efficacité énergétique

**B**




MatriX

# MatriX

## 800/500 I



\* Standaard 50mm dieptekader, optioneel 100mm.

\* De serie : cadre de profondeur de 50 mm, 100 mm en option.



# MatriX

## 800/500 II

**(NL)** De haarden binnen de Faber MatriX-lijn zijn modulair opgebouwd, zodat u een haard kunt samenstellen die helemaal aansluit op uw smaak. Op de vaste basishaard kunnen allerlei toevoegingen worden gedaan, zoals verschillende inbouwkaders, achterwanden, de Symbio lichtmodule, ITC-besturing met de gratis app en ontspiegeld glas. Wat is uw idee van de ideale haard? Faber MatriX geeft er vorm aan. Zowel links- als rechtszijdig leverbaar.

**(FR)** Les foyers de la ligne MatriX de Faber sont modulaires, de sorte que vous pouvez concevoir un foyer qui correspond entièrement à vos envies. Sur le foyer de base, il est possible d'ajouter toutes sortes d'options, telles que les différents cadres de montage, des fonds, le module d'éclairage Symbio, un système de commande CTI avec application gratuite et un verre antireflet. Quelle est votre idée du foyer parfait ? MatriX de Faber lui donne sa forme. Existe pour installation à gauche et à droite.

		MatriX 800/500 II
Input (kW)		9.5 kW
1	Heat Output (kW)	7.1 kW
2	Heat Output (kW)	3.6 kW
3	Heat Output (kW)	4.8 kW
4	Heat Output (kW)	3.0 kW

Standard

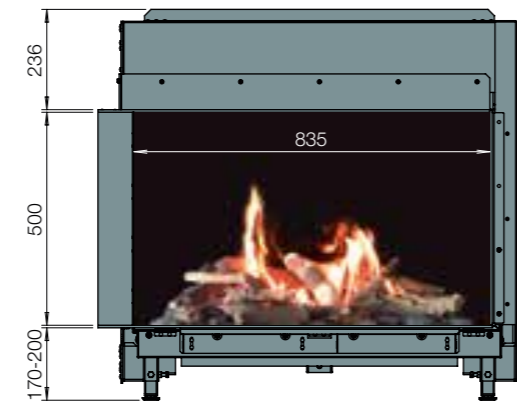
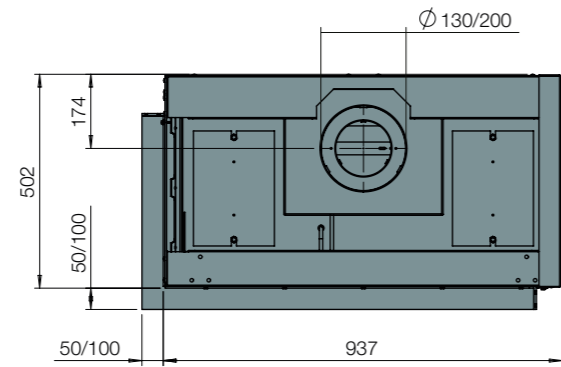


Options



Energie-efficiëntieklasse  
Classe d'efficacité énergétique

**B**



  
MatriX

\* Standaard 50mm dieptekader, optioneel 100mm.

\* De serie : cadre de profondeur de 50 mm, 100 mm en option.

# MatriX

## 800/500 II





# MatriX

## 800/500 III

**NL** De haarden binnen de Faber MatriX-lijn zijn modulair opgebouwd, zodat u een haard kunt samenstellen die helemaal aansluit op uw smaak. Op de vaste basishaard kunnen allerlei toevoegingen worden gedaan, zoals verschillende inbouwkaders, achterwanden, de Symbio lichtmodule, ITC-besturing met de gratis app en ontspiegeld glas. Wat is uw idee van de ideale haard? Faber MatriX geeft er vorm aan.

**FR** Les foyers de la ligne MatriX de Faber sont modulaires, de sorte que vous pouvez concevoir un foyer qui correspond entièrement à vos envies. Sur le foyer de base, il est possible d'ajouter toutes sortes d'options, telles que les différents cadres de montage, des fonds, le module d'éclairage Symbio, un système de commande CTI avec application gratuite et un verre antireflet. Quelle est votre idée du foyer parfait ? MatriX de Faber lui donne sa forme.

		MatriX 800/500 III
Input (kW)		9.5 kW
1	Heat Output (kW)	7.1 kW
2	Heat Output (kW)	3.6 kW
3	Heat Output (kW)	4.8 kW
4	Heat Output (kW)	3.0 kW

Standard

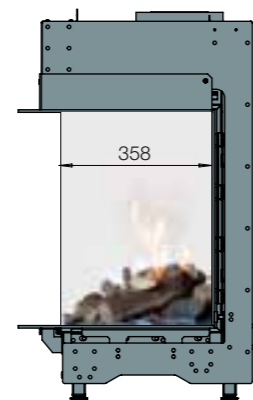
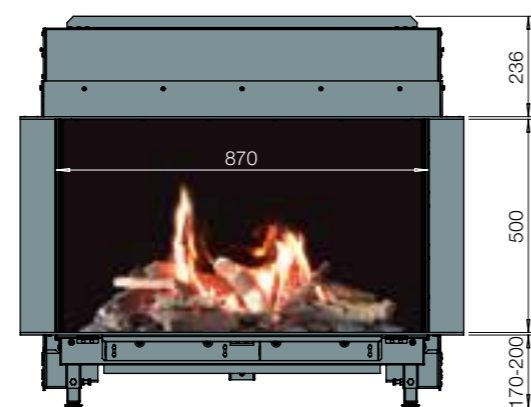
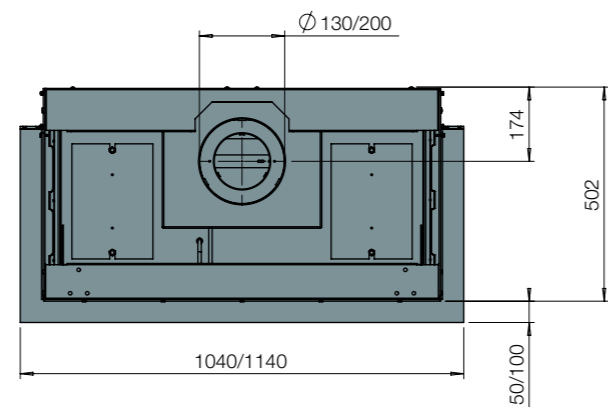


Options



Energie-efficiëntieklasse  
Classe d'efficacité énergétique

**B**



  
MatriX

\* Standaard 50mm dieptekader, optioneel 100mm.  
\* De serie : cadre de profondeur de 50 mm, 100 mm en option.

# MatriX

## 800/500 III





# MatriX

## 800/650 I

**(NL)** De haarden binnen de Faber MatriX-lijn zijn modulair opgebouwd, zodat u een haard kunt samenstellen die helemaal aansluit op uw smaak. Op de vaste basishaard kunnen allerlei toevoegingen worden gedaan, zoals verschillende inbouwkaders, achterwanden, de Symbio lichtmodule, ITC-besturing met de gratis app en ontspiegeld glas. Wat is uw idee van de ideale haard? Faber MatriX geeft er vorm aan.

**(FR)** Les foyers de la ligne MatriX de Faber sont modulaires, de sorte que vous pouvez concevoir un foyer qui correspond entièrement à vos envies. Sur le foyer de base, il est possible d'ajouter toutes sortes d'options, telles que les différents cadres de montage, des fonds, le module d'éclairage Symbio, un système de commande CTI avec application gratuite et un verre antireflet. Quelle est votre idée du foyer parfait ? MatriX de Faber lui donne sa forme.

		MatriX 800/650 I
Input (kW)		11.3 kW
1	Heat Output (kW)	8.1 kW
2	Heat Output (kW)	3.7 kW
3	Heat Output (kW)	5.2 kW
4	Heat Output (kW)	3.1 kW

Standard

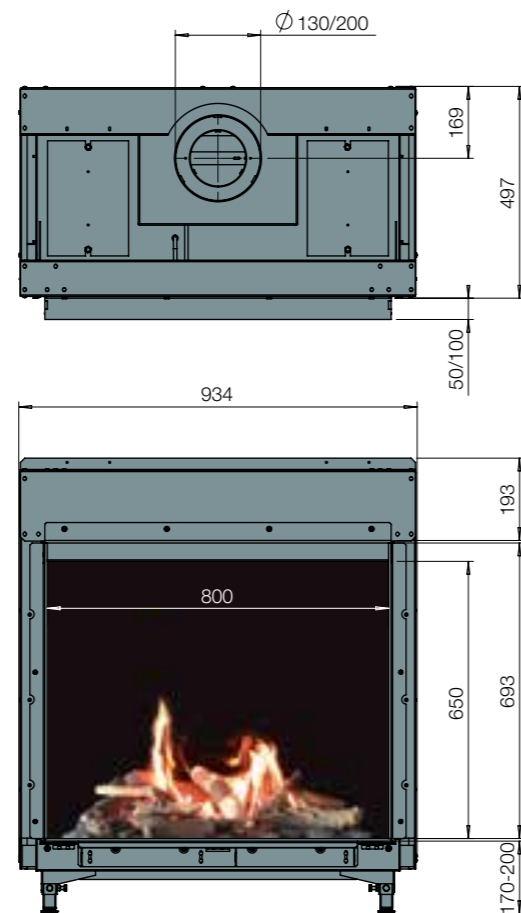


Options



Energie-efficiëntieklasse  
Classe d'efficacité énergétique

**B**




MatriX

\* Standaard 50mm dieptekader, optioneel 100mm.

\* De serie : cadre de profondeur de 50 mm, 100 mm en option.



# MatriX

## 800/650 I



# MatriX

## 800/650 II

**NL** De haarden binnen de Faber MatriX-lijn zijn modulair opgebouwd, zodat u een haard kunt samenstellen die helemaal aansluit op uw smaak. Op de vaste basishaard kunnen allerlei toevoegingen worden gedaan, zoals verschillende inbouwkaders, achterwanden, de Symbio lichtmodule, ITC-besturing met de gratis app en ontspiegeld glas. Wat is uw idee van de ideale haard? Faber MatriX geeft er vorm aan. Zowel links- als rechtszijdig leverbaar.

**FR** Les foyers de la ligne MatriX de Faber sont modulaires, de sorte que vous pouvez concevoir un foyer qui correspond entièrement à vos envies. Sur le foyer de base, il est possible d'ajouter toutes sortes d'options, telles que les différents cadres de montage, des fonds, le module d'éclairage Symbio, un système de commande CTI avec application gratuite et un verre antireflet. Quelle est votre idée du foyer parfait ? MatriX de Faber lui donne sa forme. Existe pour installation à gauche et à droite.

		MatriX 800/650 II
Input (kW)		11.3 kW
1	Heat Output (kW)	8.1 kW
2	Heat Output (kW)	3.7 kW
3	Heat Output (kW)	5.2 kW
4	Heat Output (kW)	3.1 kW

Standard

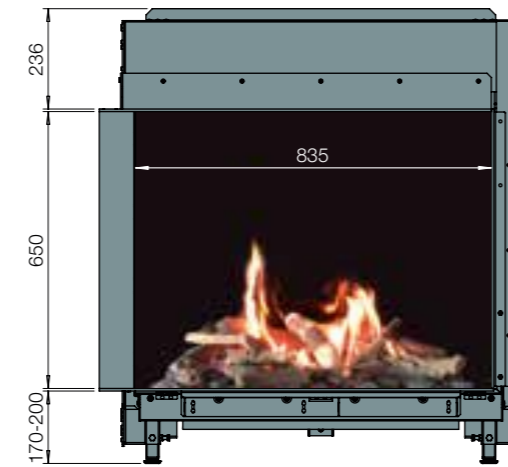
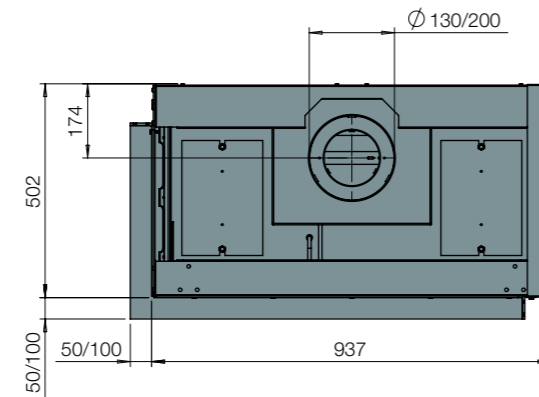


Options



Energie-efficiëntieklasse  
Classe d'efficacité énergétique

**B**




MatriX

\* Standaard 50mm dieptekader, optioneel 100mm.

\* De serie : cadre de profondeur de 50 mm, 100 mm en option.

# MatriX

## 800/650 II





# MatriX

## 800/650 III

**NL** De haarden binnen de Faber MatriX-lijn zijn modulair opgebouwd, zodat u een haard kunt samenstellen die helemaal aansluit op uw smaak. Op de vaste basishaard kunnen allerlei toevoegingen worden gedaan, zoals verschillende inbouwkaders, achterwanden, de Symbio lichtmodule, ITC-besturing met de gratis app en ontspiegeld glas. Wat is uw idee van de ideale haard? Faber MatriX geeft er vorm aan.

**FR** Les foyers de la ligne MatriX de Faber sont modulaires, de sorte que vous pouvez concevoir un foyer qui correspond entièrement à vos envies. Sur le foyer de base, il est possible d'ajouter toutes sortes d'options, telles que les différents cadres de montage, des fonds, le module d'éclairage Symbio, un système de commande CTI avec application gratuite et un verre antireflet. Quelle est votre idée du foyer parfait ? MatriX de Faber lui donne sa forme.

		MatriX 800/650 III
Input (kW)		11.3 kW
1	Heat Output (kW)	8.1 kW
2	Heat Output (kW)	3.7 kW
3	Heat Output (kW)	5.2 kW
4	Heat Output (kW)	3.1 kW

Standard

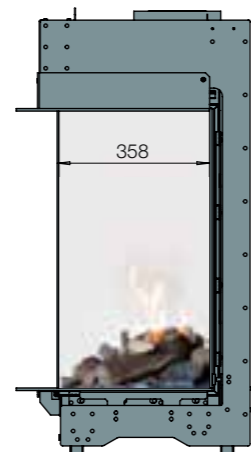
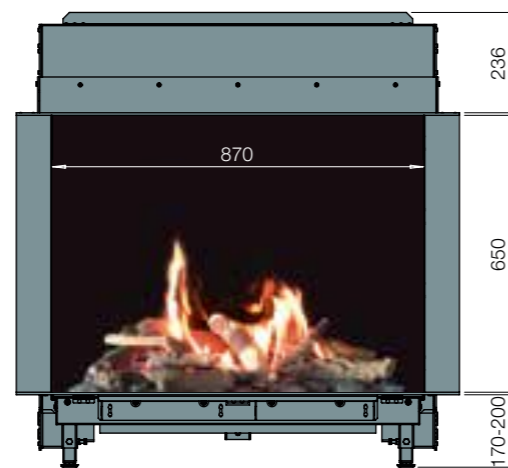
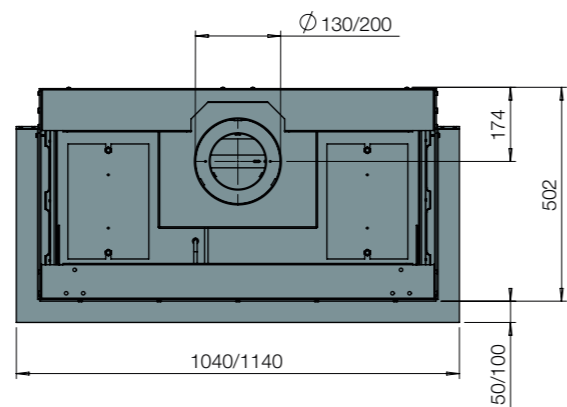


Options



Energie-efficiëntieklasse  
Classe d'efficacité énergétique

**B**



  
MatriX

\* Standaard 50mm dieptekader, optioneel 100mm.  
\* De serie : cadre de profondeur de 50 mm, 100 mm en option.

# MatriX

## 800/650 III





# MatriX

## 1050/500 I

**NL** De haarden binnen de Faber MatriX-lijn zijn modulair opgebouwd, zodat u een haard kunt samenstellen die helemaal aansluit op uw smaak. Op de vaste basishaard kunnen allerlei toevoegingen worden gedaan, zoals verschillende inbouwkaders, achterwanden, de Symbio lichtmodule, ITC-besturing met de gratis app en ontspiegeld glas. Wat is uw idee van de ideale haard? Faber MatriX geeft er vorm aan.

**FR** Les foyers de la ligne MatriX de Faber sont modulaires, de sorte que vous pouvez concevoir un foyer qui correspond entièrement à vos envies. Sur le foyer de base, il est possible d'ajouter toutes sortes d'options, telles que les différents cadres de montage, des fonds, le module d'éclairage Symbio, un système de commande CTI avec application gratuite et un verre antireflet. Quelle est votre idée du foyer parfait ? MatriX de Faber lui donne sa forme.

		MatriX 1050/500 I
Input (kW)		9,5 kW
1	Heat Output (kW)	7.1 kW
2	Heat Output (kW)	3.6 kW
3	Heat Output (kW)	4.8 kW
4	Heat Output (kW)	3.0 kW

Standard



Options

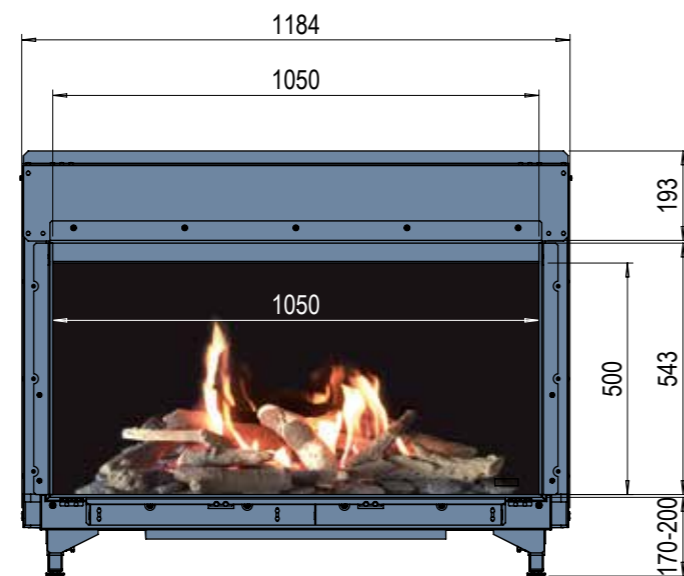
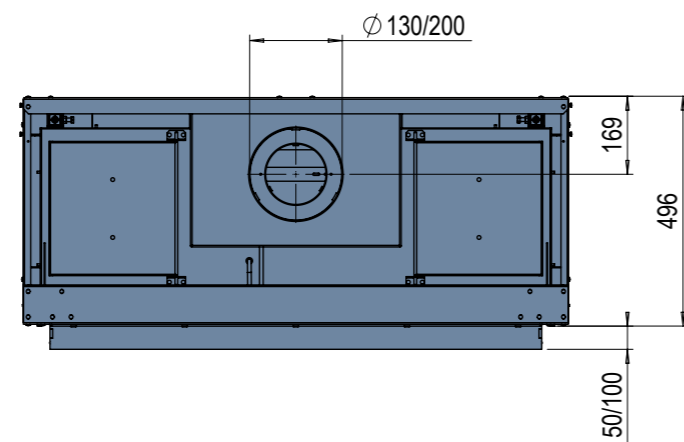


Energie-efficiëntieklasse  
Classe d'efficacité énergétique

**B**



MatriX



\* Standaard 50mm dieptekader, optioneel 100mm.

\* De serie : cadre de profondeur de 50 mm, 100 mm en option.

# MatriX

## 1050/500 I





# MatriX

## 1050/500 II

**NL** De haarden binnen de Faber MatriX-lijn zijn modulair opgebouwd, zodat u een haard kunt samenstellen die helemaal aansluit op uw smaak. Op de vaste basishaard kunnen allerlei toevoegingen worden gedaan, zoals verschillende inbouwkaders, achterwanden, de Symbio lichtmodule, ITC-besturing met de gratis app en ontspiegeld glas. Wat is uw idee van de ideale haard? Faber MatriX geeft er vorm aan. Zowel links- als rechtszijdig leverbaar.

**FR** Les foyers de la ligne MatriX de Faber sont modulaires, de sorte que vous pouvez concevoir un foyer qui correspond entièrement à vos envies. Sur le foyer de base, il est possible d'ajouter toutes sortes d'options, telles que les différents cadres de montage, des fonds, le module d'éclairage Symbio, un système de commande CTI avec application gratuite et un verre antireflet. Quelle est votre idée du foyer parfait ? MatriX de Faber lui donne sa forme. Existe pour installation à gauche et à droite.

		MatriX 1050/500 II
Input (kW)		9.5 kW
1	Heat Output (kW)	7.1 kW
2	Heat Output (kW)	3.6 kW
3	Heat Output (kW)	4.8 kW
4	Heat Output (kW)	3.0 kW

Standard

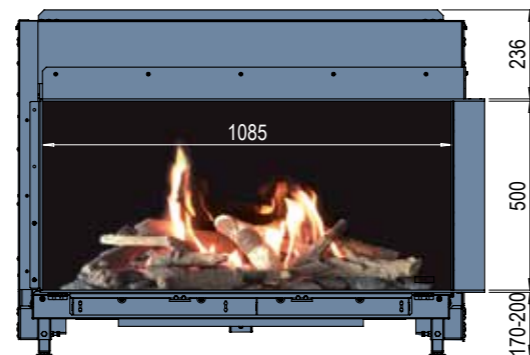
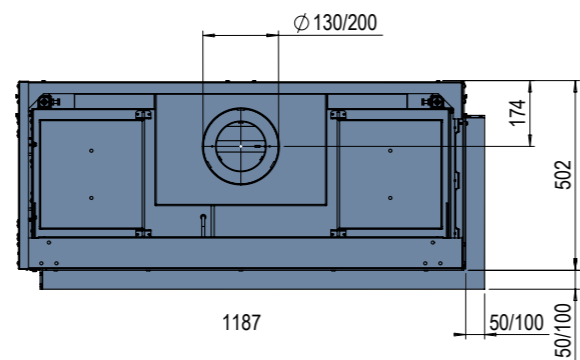


Options



Energie-efficiëntieklasse  
Classe d'efficacité énergétique

**B**



  
MatriX

\* Standaard 50mm dieptekader, optioneel 100mm.  
\* De serie : cadre de profondeur de 50 mm, 100 mm en option.

# MatriX

## 1050/500 II





# MatriX

## 1050/500 III

**NL** De haarden binnen de Faber MatriX-lijn zijn modulair opgebouwd, zodat u een haard kunt samenstellen die helemaal aansluit op uw smaak. Op de vaste basishaard kunnen allerlei toevoegingen worden gedaan, zoals verschillende inbouwkaders, achterwanden, de Symbio lichtmodule, ITC-besturing met de gratis app en ontspiegeld glas. Wat is uw idee van de ideale haard? Faber MatriX geeft er vorm aan.

**FR** Les foyers de la ligne MatriX de Faber sont modulaires, de sorte que vous pouvez concevoir un foyer qui correspond entièrement à vos envies. Sur le foyer de base, il est possible d'ajouter toutes sortes d'options, telles que les différents cadres de montage, des fonds, le module d'éclairage Symbio, un système de commande CTI avec application gratuite et un verre antireflet. Quelle est votre idée du foyer parfait ? MatriX de Faber lui donne sa forme.

		MatriX 1050/500 III
Input (kW)		9,5 kW
1	Heat Output (kW)	7.1 kW
2	Heat Output (kW)	3.6 kW
3	Heat Output (kW)	4.8 kW
4	Heat Output (kW)	3.0 kW

Standard

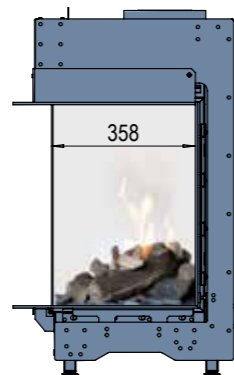
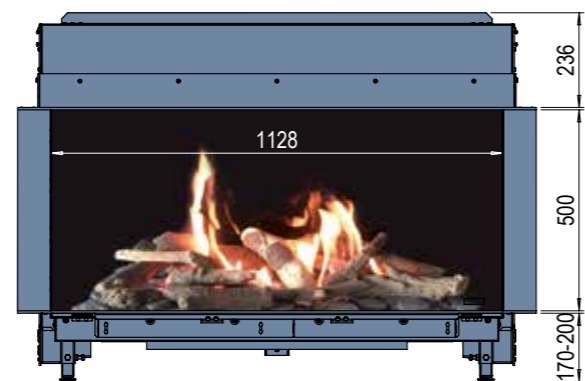
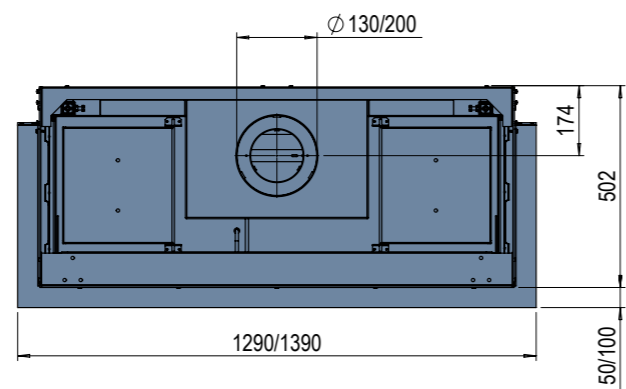


Options



Energie-efficiëntieklasse  
Classe d'efficacité énergétique

**B**



  
MatriX

\* Standaard 50mm dieptekader, optioneel 100mm.  
\* De serie : cadre de profondeur de 50 mm, 100 mm en option.

# MatriX

## 1050/500 III





# MatriX

## 1050/650 I

**NL** De haarden binnen de Faber MatriX-lijn zijn modulair opgebouwd, zodat u een haard kunt samenstellen die helemaal aansluit op uw smaak. Op de vaste basishaard kunnen allerlei toevoegingen worden gedaan, zoals verschillende inbouwkaders, achterwanden, de Symbio lichtmodule, ITC-besturing met de gratis app en ontspiegeld glas. Wat is uw idee van de ideale haard? Faber MatriX geeft er vorm aan.

**FR** Les foyers de la ligne MatriX de Faber sont modulaires, de sorte que vous pouvez concevoir un foyer qui correspond entièrement à vos envies. Sur le foyer de base, il est possible d'ajouter toutes sortes d'options, telles que les différents cadres de montage, des fonds, le module d'éclairage Symbio, un système de commande CTI avec application gratuite et un verre antireflet. Quelle est votre idée du foyer parfait ? MatriX de Faber lui donne sa forme.

		MatriX 1050/650 I
Input (kW)		11.3 kW
1	Heat Output (kW)	8.1 kW
2	Heat Output (kW)	3.7 kW
3	Heat Output (kW)	5.2 kW
4	Heat Output (kW)	3.1 kW

Standard



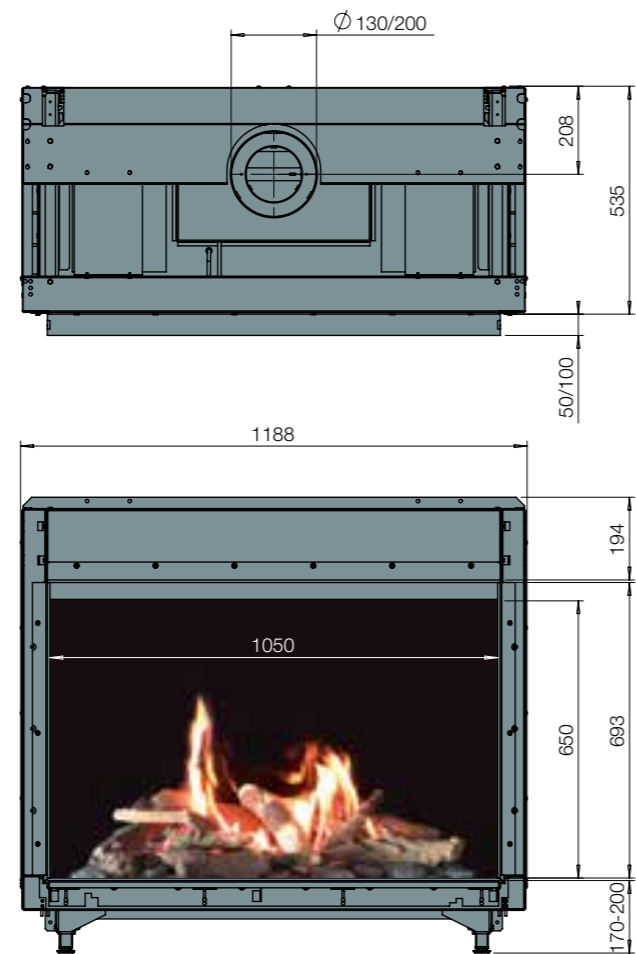
Options



Energie-efficiëntieklasse  
Classe d'efficacité énergétique




MatriX



\* Standaard 50mm dieptekader, optioneel 100mm.  
\* De serie : cadre de profondeur de 50 mm, 100 mm en option.

# MatriX

## 1050/650 I





# MatriX

## 1050/650 II

**NL** De haarden binnen de Faber MatriX-lijn zijn modulair opgebouwd, zodat u een haard kunt samenstellen die helemaal aansluit op uw smaak. Op de vaste basishaard kunnen allerlei toevoegingen worden gedaan, zoals verschillende inbouwkaders, achterwanden, de Symbio lichtmodule, ITC-besturing met de gratis app en ontspiegeld glas. Wat is uw idee van de ideale haard? Faber MatriX geeft er vorm aan. Zowel links- als rechtszijdig leverbaar.

**FR** Les foyers de la ligne MatriX de Faber sont modulaires, de sorte que vous pouvez concevoir un foyer qui correspond entièrement à vos envies. Sur le foyer de base, il est possible d'ajouter toutes sortes d'options, telles que les différents cadres de montage, des fonds, le module d'éclairage Symbio, un système de commande CTI avec application gratuite et un verre antireflet. Quelle est votre idée du foyer parfait ? MatriX de Faber lui donne sa forme. Existe pour installation à gauche et à droite.

		MatriX 1050/650 II
Input (kW)		11.3 kW
1	Heat Output (kW)	8.1 kW
2	Heat Output (kW)	3.7 kW
3	Heat Output (kW)	5.2 kW
4	Heat Output (kW)	3.1 kW

Standard

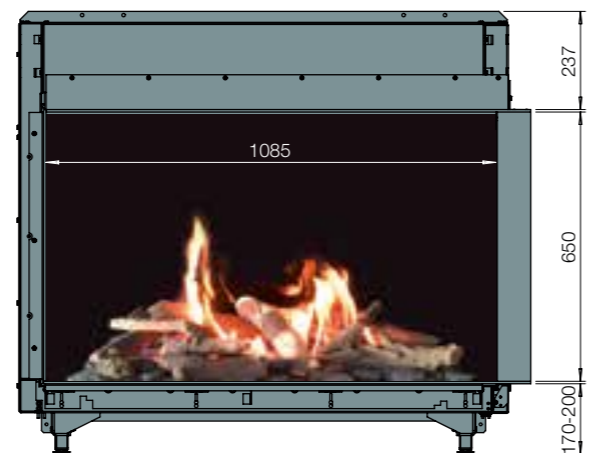
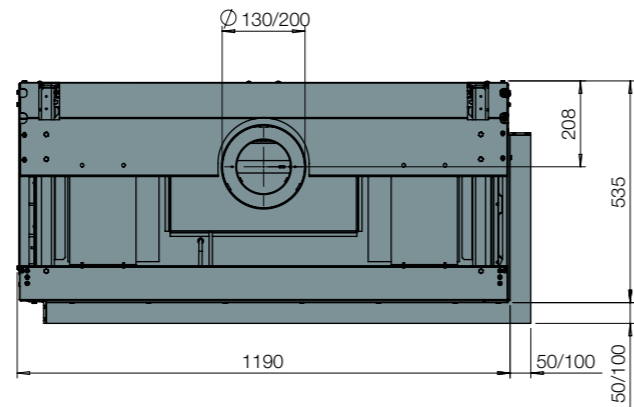


Options



Energie-efficiëntieklasse  
Classe d'efficacité énergétique

**B**



  
MatriX

\* Standaard 50mm dieptekader, optioneel 100mm.  
\* De série : cadre de profondeur de 50 mm, 100 mm en option.

# MatriX

## 1050/650 II





# MatriX

## 1050/650 III

**NL** De haarden binnen de Faber MatriX-lijn zijn modulair opgebouwd, zodat u een haard kunt samenstellen die helemaal aansluit op uw smaak. Op de vaste basishaard kunnen allerlei toevoegingen worden gedaan, zoals verschillende inbouwkaders, achterwanden, de Symbio lichtmodule, ITC-besturing met de gratis app en ontspiegeld glas. Wat is uw idee van de ideale haard? Faber MatriX geeft er vorm aan.

**FR** Les foyers de la ligne MatriX de Faber sont modulaires, de sorte que vous pouvez concevoir un foyer qui correspond entièrement à vos envies. Sur le foyer de base, il est possible d'ajouter toutes sortes d'options, telles que les différents cadres de montage, des fonds, le module d'éclairage Symbio, un système de commande CTI avec application gratuite et un verre antireflet. Quelle est votre idée du foyer parfait ? MatriX de Faber lui donne sa forme.

		MatriX 1050/650 III
Input (kW)		11.3 kW
1	Heat Output (kW)	8.1 kW
2	Heat Output (kW)	3.7 kW
3	Heat Output (kW)	5.2 kW
4	Heat Output (kW)	3.1 kW

Standard

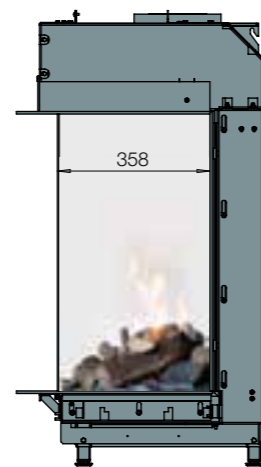
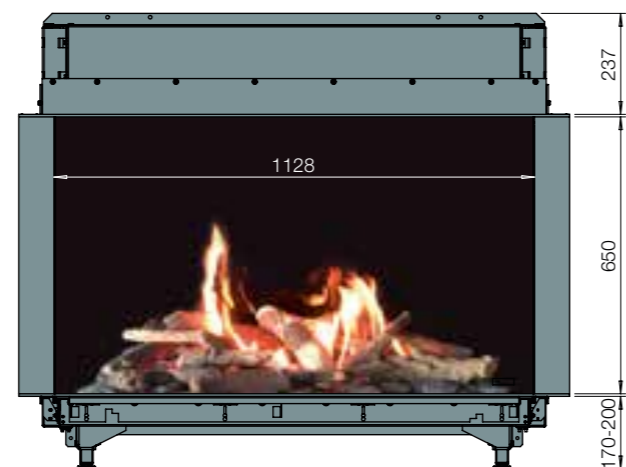
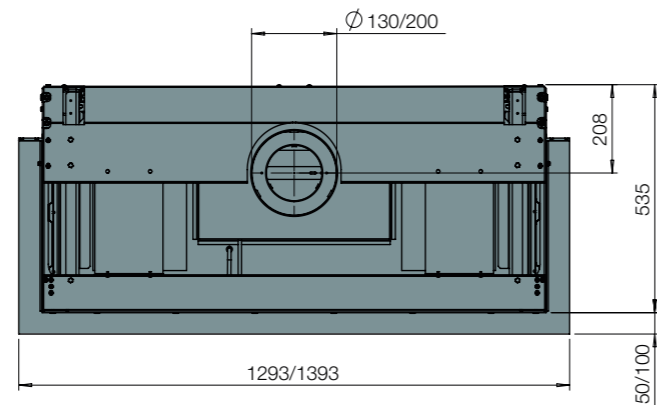


Options



Energie-efficiëntieklasse  
Classe d'efficacité énergétique

**B**




MatriX

\* Standaard 50mm dieptekader, optioneel 100mm.

\* De serie : cadre de profondeur de 50 mm, 100 mm en option.

# MatriX

## 1050/650 III







# Built-in front

**NL** Vuur brengt beleving en sfeer in huis. Daarom gaat bij de fronthaard alle aandacht uit naar het vuur. Geen dominante randen die de aandacht afleiden van de flakkerende vlammen, maar een bescheiden vormgeving met vloeiende, doorlopende modellijnen. Zie de vlammen, voel de warmte en geniet!

**FR** Le feu offre une expérience et une ambiance toutes particulières à la maison. C'est pourquoi, dans le cas du foyer frontal, toute l'attention a été donnée aux flammes. Aucun contour dominant pouvant détourner l'attention des flammes dansantes, mais un design sobre avec des lignes fluides et continues. Admirez les flammes, sentez la chaleur et profitez !

If we don't tell our own stories,  
no one else will.

- Mira Nair -



# Fyn 450/600

(NL) Frameless inbouwhaard in een portrait- of landscape-uitvoering.

(FR) Foyer encastrable sans cadre en version verticale ou portrait.

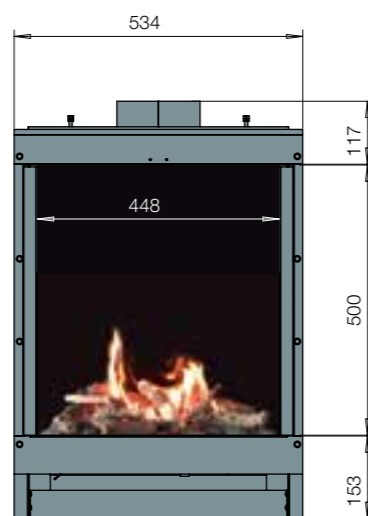
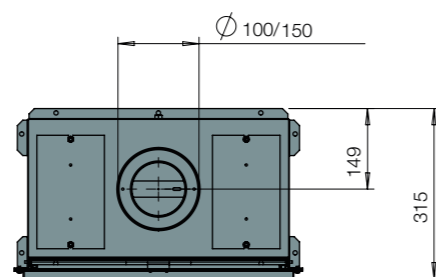
	Fyn 450	Fyn 600
Input (kW)	4.5 kW	5.0 kW
<b>1</b> Heat Output (kW)	3.2 kW	3.5 kW



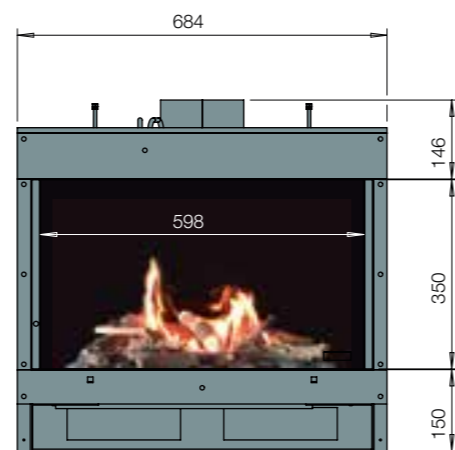
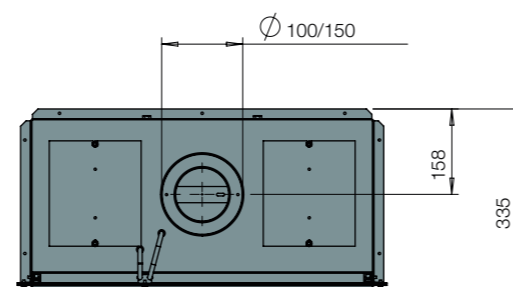
Energie-efficiëntieklasse  
Classe d'efficacité énergétique



450



600



# Fyn 450/600





# Relaxed Premium M/L/XL

(NL) Relaxed Premium-serie: Moderne frameless inbouwhaard met innovatieve Step Burner® ECOboost. In drie formaten leverbaar.

(FR) Série Relaxed Premium : foyer encastrable sans cadre moderne doté du brûleur Step Burner® ECOboost innovant. Existe en trois formats.

	Relaxed Premium M	Relaxed Premium L	Relaxed Premium XL
Input (kW)	7.9 kW	10.5 kW	12.0 kW
1 Heat Output (kW)	5.5 kW	7.4 kW	8.4 kW
2 Heat Output (kW)	2.3 kW	2.4 kW	3.1 kW
3 Heat Output (kW)	3.0 kW	3.4 kW	4.6 kW
4 Heat Output (kW)	1.7 kW	1.9 kW	2.4 kW

Standard



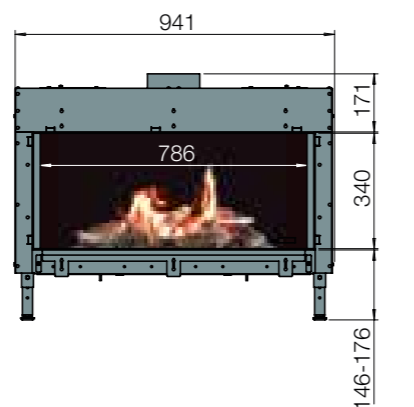
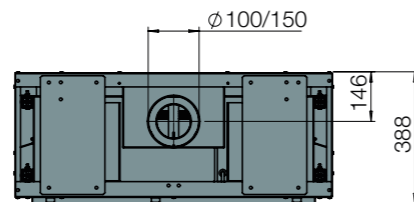
Options



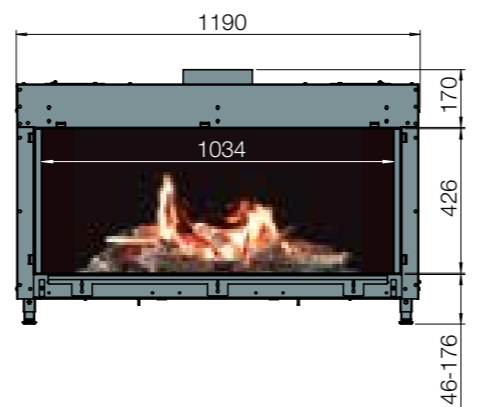
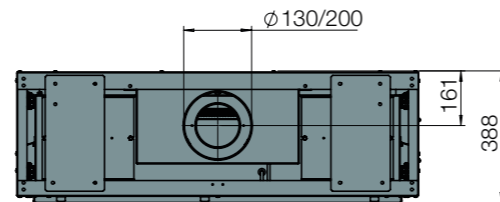
Energie-efficiëntieklasse  
Classe d'efficacité énergétique

**B**

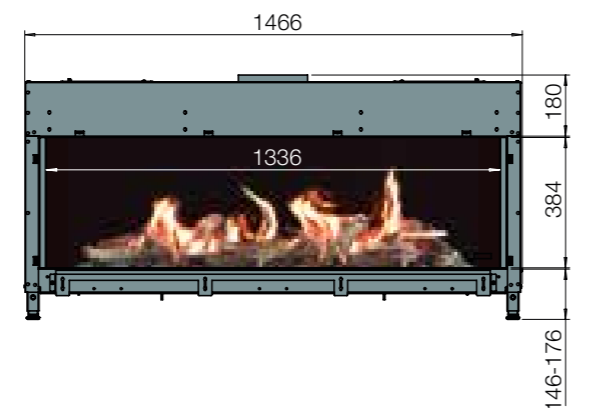
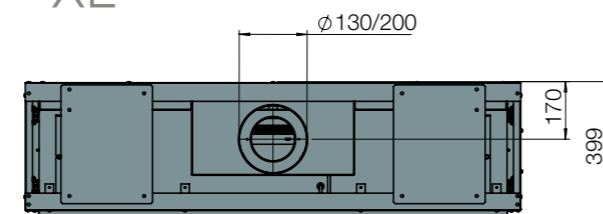
M



L



XL



# Relaxed Premium M/L/XL





# Relaxed Smart L

(NL) Front inbouwhaard met Flat Burner® en standaard houtset.

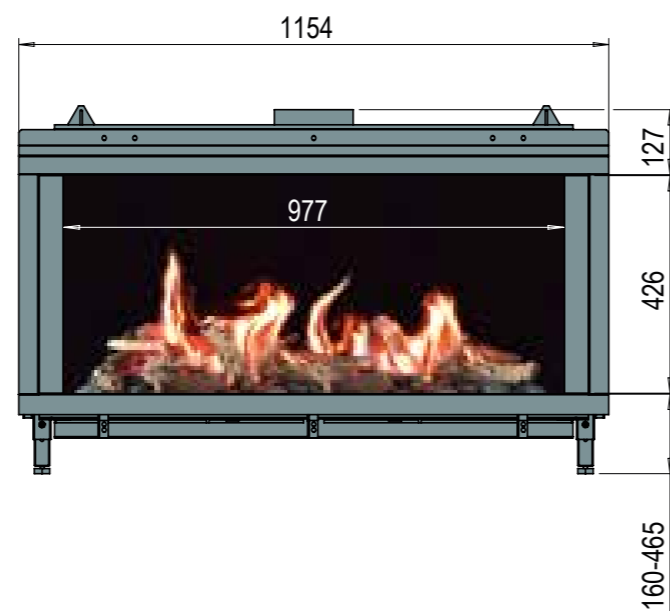
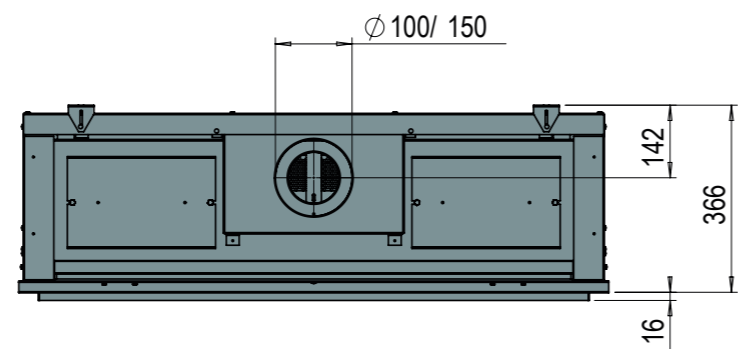
(FR) Foyer encastrable de face avec Flat Burner® et décor de bûches standard.

	Relaxed Smart L
Input (kW)	8.0 kW
<b>1</b> Heat Output (kW)	6.2 kW



Energie-efficiëntieklasse  
Classe d'efficacité énergétique

**B**



# Relaxed Smart L







# Built-in corner

**NL** Tover de 'verloren' hoek van uw kamer om tot dé plek om te ontspannen en te genieten bij een stijlvolle hoekhaard. Lekker wegkruipen in een hoekje om met elkaar de dag door te nemen, een goed glas wijn te drinken of samen een beetje weg te dromen.

**FR** Transformez le coin « perdu » de votre pièce en un endroit idéal pour se détendre et profiter d'un foyer d'angle élégant. Installez-vous confortablement dans un coin pour discuter ensemble de la journée, boire un bon verre de vin ou faire un petit somme.

Enjoy the little things in life.  
For one day you'll look back and  
realize they were the big things.

- Robert Brault -



# Duet Premium M/L/XL

**(NL)** Duet Premium-serie: Inbouwhoekhaard met innovatieve Step Burner® ECOboost. Zowel links- als rechtszijdig en in drie formaten leverbaar. Deze serie is op drie manieren in te bouwen:

- met plateau en afdeksstrip.
- met plateau en inlegstrip.
- vlak in de wand met afdeksstrip.

**(FR)** Série Duet Premium : foyer d'angle encastrable doté du brûleur Step Burner® ECOboost innovant. Existe pour installation à gauche et à droite, et en trois formats. Cette série peut être installée de trois façons :

- avec plateau et bande d'encadrement.
- avec plateau et bande d'insertion.
- plan dans le mur avec bande d'encadrement.

	Duet Premium M	Duet Premium L	Duet Premium XL
Input (kW)	8.5 kW	10.5 kW	12.0 kW
<b>1</b> Heat Output (kW)	6.2 kW	7.4 kW	8.4 kW
<b>2</b> Heat Output (kW)	2.7 kW	4.0 kW	3.1 kW
<b>3</b> Heat Output (kW)	3.3 kW	4.0 kW	4.6 kW
<b>4</b> Heat Output (kW)	2.0 kW	3.0 kW	2.4 kW

Standard

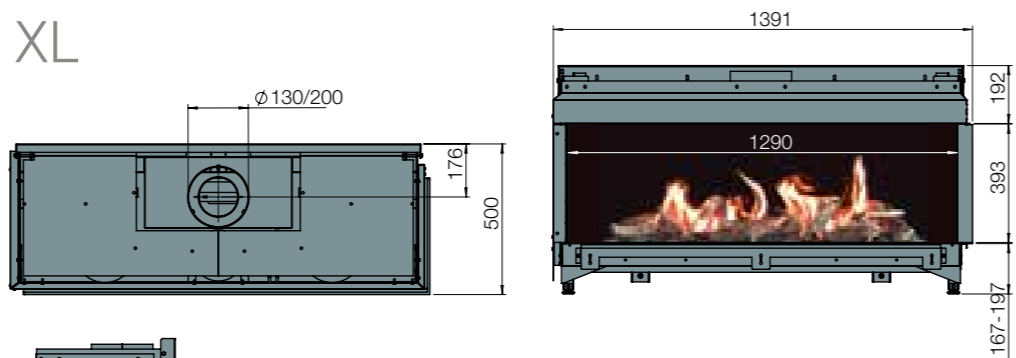
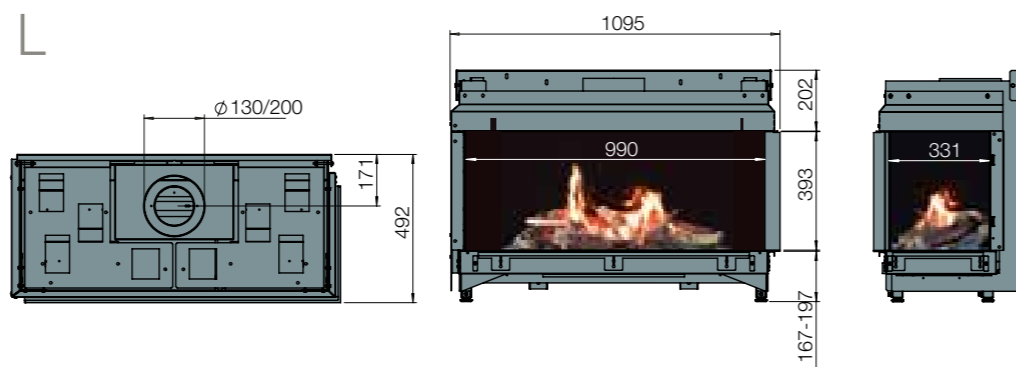
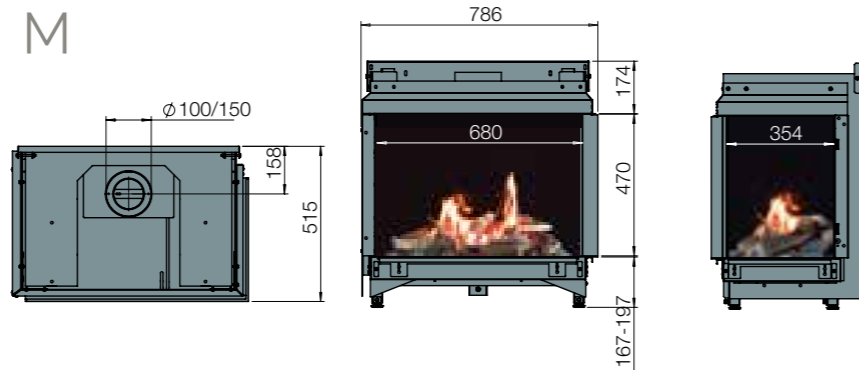


Options



Energie-efficiëntieklasse  
Classe d'efficacité énergétique

**B**



# Duet Premium M/L/XL





# Duet Smart M/L

**(NL)** Duet Smart-serie: tweezijdige inbouwhoekhaarden met Flat Burner®. Zowel links- als rechtszijdig en in twee formaten leverbaar.

**(FR)** Série Duet smart : foyer d'angle à deux faces vitrées avec Flat Burner®. Existe pour installation à gauche et à droite, et en deux formats.

	Duet Smart M	Duet Smart L
Input (kW)	9.7 kW	10.2 kW
<b>1</b> Heat Output (kW)	7.7 kW	8.2 kW

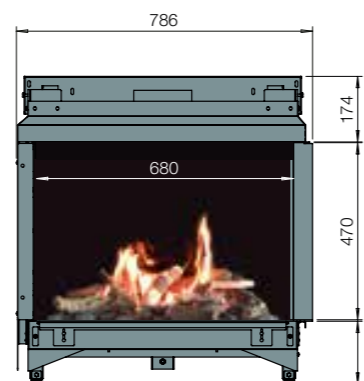
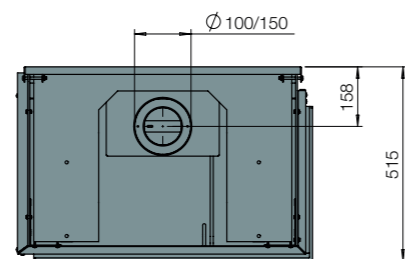
Standard



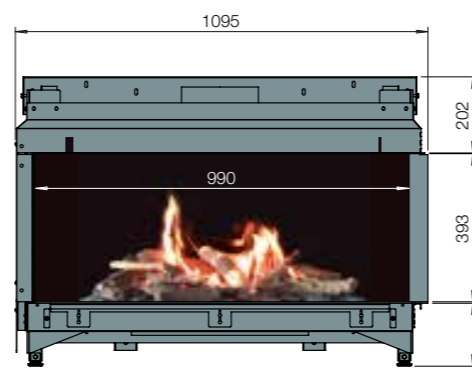
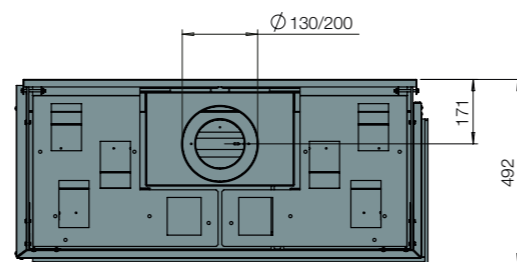
Energie-efficiëntieklasse  
Classe d'efficacité énergétique

**B**

M



L



# Duet Smart M/L





# Respect Premium OC

**NL** Brede om-de-hoek haard.  
De Respect OC plaatst u om een hoek heen. Dit heeft als voordeel dat het brede vlammenbeeld vanuit een tweetal ruimtes zichtbaar is. Een om-de-hoekhaard zorgt voor een ruimtelijk gevoel.

**FR** Foyer large Grand Angle.  
Le Respect OC s'installe autour du coin. Ceci présente l'avantage que le spectacle des flammes est visible depuis deux pièces. Un foyer Grand Angle crée une sensation d'espace.

		Respect Premium OC
Input (kW)		14.2 kW
1	Heat Output (kW)	10.7 kW
2	Heat Output (kW)	6.4 kW
3	Heat Output (kW)	4.7 kW
4	Heat Output (kW)	3.9 kW

Standard

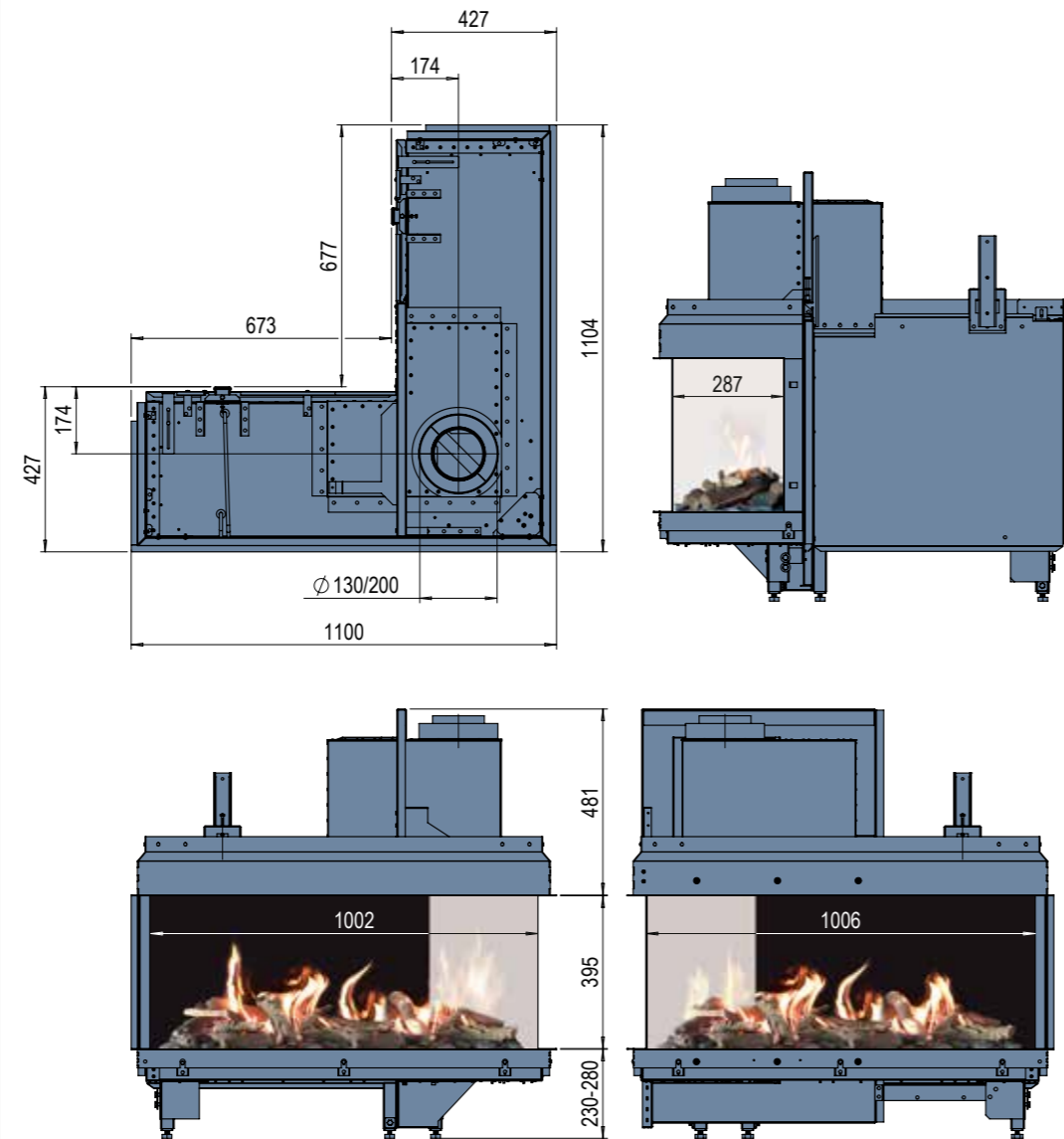


Options



Energie-efficiëntieklasse  
Classe d'efficacité énergétique

**B**



# Respect Premium OC





# Built-in three-sided

**NL** Bij de driezijdige built-in variant kunt u het plateau laten aansluiten tot aan het glas van de haard. Alle aandacht gaat uit naar de vlammenzee die u betovert en verleidt tot het delen van ervaringen met degenen die samen met u van de warmte genieten.

**FR** En cas de la variante encastrable à trois faces vitrées, vous pouvez faire se rejoindre le plateau à la vitre du foyer. Toute l'attention va aux flammes qui vous enchantent et vous poussent à partager vos expériences avec ceux qui, avec vous, profitent de la chaleur.

Happiness is only real,  
when shared.  
- Into the wild -



# Triple Premium M/L

(NL) Triple Premium-serie: Frameless driezijdige inbouw-gashaard met innovatieve Step Burner® ECOboost. Leverbaar in drie formaten.

(FR) Série Triple Premium : foyer à gaz encastrable à trois faces vitrées doté du brûleur Step Burner® ECOboost innovant. Disponible en trois formats.

	Triple Premium M	Triple Premium L
Input (kW)	8.5 kW	10.5 kW
1 Heat Output (kW)	6.2 kW	7.4 kW
2 Heat Output (kW)	2.7 kW	4.0 kW
3 Heat Output (kW)	3.3 kW	4.0 kW
4 Heat Output (kW)	2.0 kW	3.0 kW

Standard

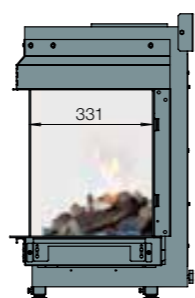
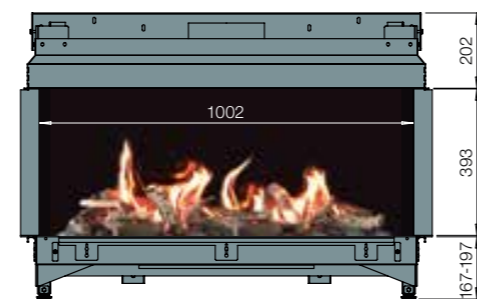
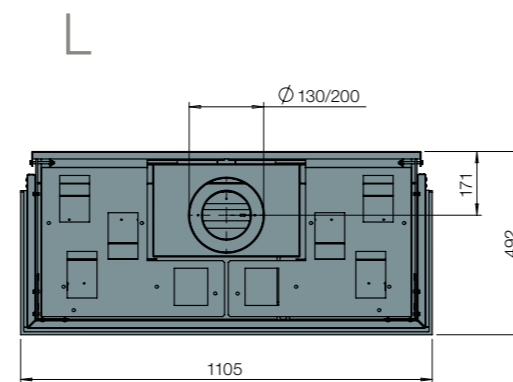
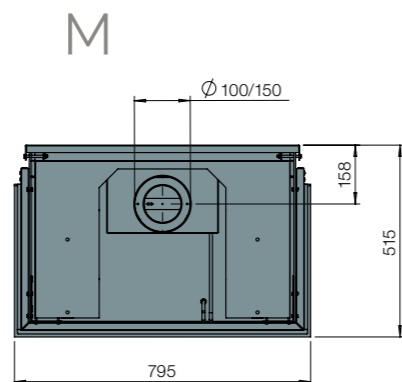


Options



Energie-efficiëntieklasse  
Classe d'efficacité énergétique

**B**



# Triple Premium M/L





# Triple Premium XL

(NL) Triple Premium-serie: Frameless driezijdige inbouw-gashaard met innovatieve Step Burner® ECOboost. Leverbaar in drie formaten.

(FR) Série Triple Premium : foyer à gaz encastrable à trois faces vitrées doté du brûleur Step Burner® ECOboost innovant. Disponible en trois formats.

		Triple Premium XL
Input (kW)		12.0 kW
1	Heat Output (kW)	8.4 kW
2	Heat Output (kW)	3.1 kW
3	Heat Output (kW)	4.6 kW
4	Heat Output (kW)	2.4 kW

Standard

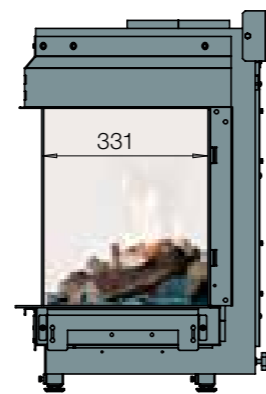
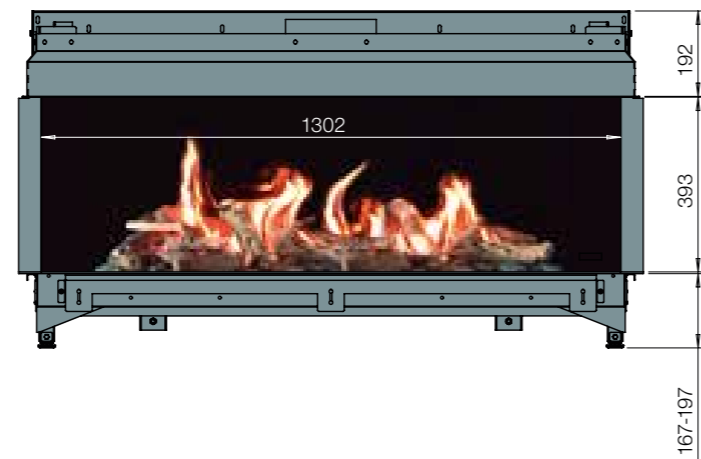
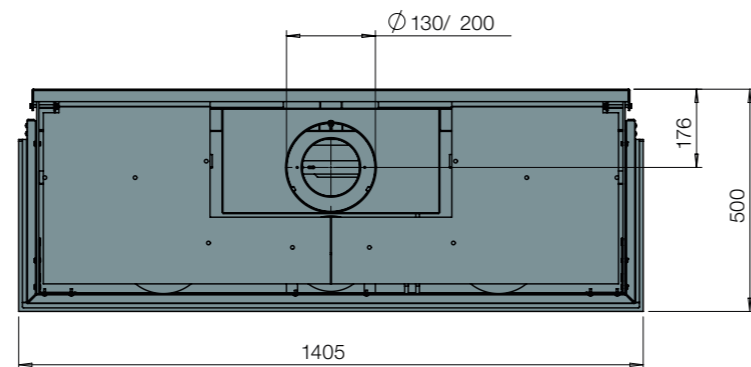


Options



Energie-efficiëntieklasse  
Classe d'efficacité énergétique

**B**



# Triple Premium XL





# Triple Smart M/L

(NL) Triple Smart serie: driezijdige inbouwhaarden met Flat Burner®. In twee formaten leverbaar.

(FR) Série Triple Smart : foyer encastrable à trois faces avec brûleur Flat Burner®. Existe en deux formats.

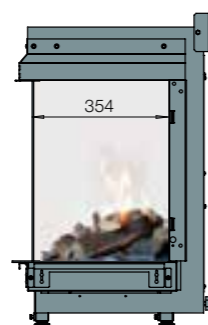
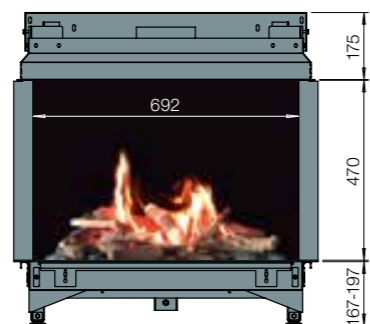
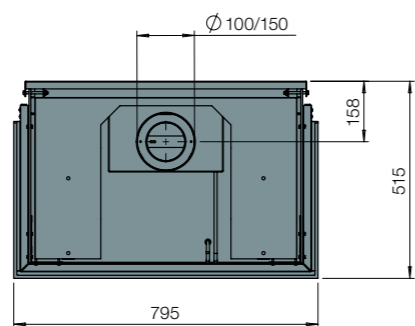
	Triple Smart M	Triple Smart L
Input (kW)	9.7 kW	10.2 kW
<b>1</b> Heat Output (kW)	7.7 kW	8.2 kW



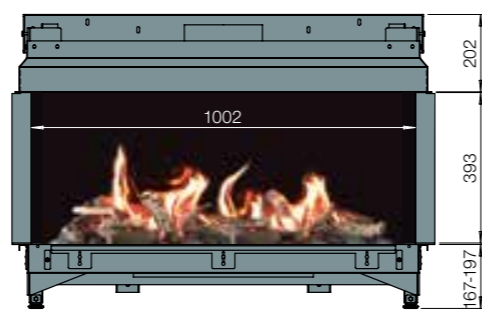
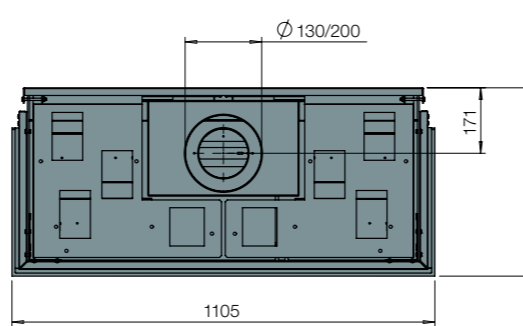
Energie-efficiëntieklasse  
Classe d'efficacité énergétique

**B**

M



L



# Triple Smart M/L







# Room divider

**NL** Een Room divider haard verdeelt de kamer in knusse, warme ruimtes en creëert een centrale plek voor de meest bijzondere ontmoetingen en gesprekken. Heerlijk met uw gezin of vrienden om de haard genieten van de warmte en het vlammspel.

**FR** Le « Room divider » ou séparateur de pièce divise la pièce en espaces chaleureux et confortables, et crée un lieu central pour les rencontres et les conversations les plus spéciales. Comme c'est agréable de profiter avec votre famille ou entre amis de la chaleur et des flammes du feu.

The business of life is the  
acquisition of memories.  
In the end that's all there is.

- Carson, Downton Abbey -



# Aspect Premium C L

(NL) Brede om-de-hoek haard, met ECOboost. Zowel links- als rechtszijdig leverbaar.

(FR) Foyer large Grand Angle, avec ECOboost. Existe pour installation à gauche et à droite.

		Aspect Premium C L
Input (kW)		10.0 kW
1	Heat Output (kW)	7.0 kW
2	Heat Output (kW)	2.4 kW
3	Heat Output (kW)	3.4 kW
4	Heat Output (kW)	1.9 kW

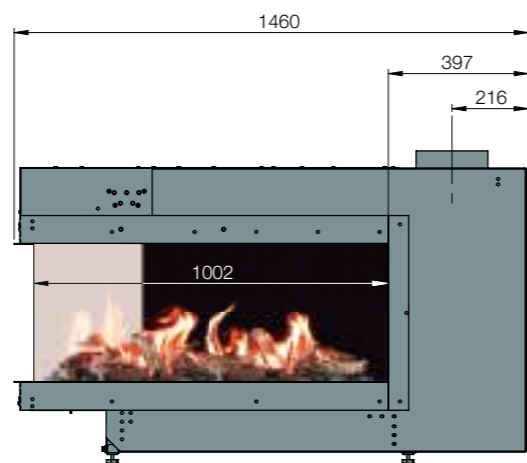
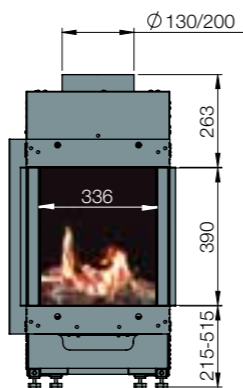
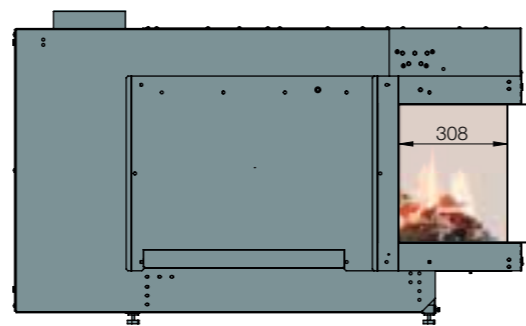
Standard



Options



Energie-efficiëntieklasse  
Classe d'efficacité énergétique



# Aspect Premium C L





# Aspect Premium ST L/XL

**(NL)** De Aspect Premium-serie: strakke, brede doorkijk gashaarden met ECOboost. Leverbaar in twee formaten.

Dankzij de asymmetrische constructie van deze haarden, met afvoer rechts, zijn bijzonder ruimtelijke constructies mogelijk. Dit geldt voor alle haarden in de Aspect-serie.

**(FR)** Série Aspect Premium : foyers à gaz panoramique avec ECOboost. Existe en deux formats. En raison de la construction asymétrique de ces foyers, l'évacuation se faisant à droite, les constructions particulièrement spatiales sont possibles. Cela vaut pour tous les foyers de la série Aspect.

	Aspect Premium ST L	Aspect Premium ST XL
Input (kW)	10.0 kW	12.7 kW
<b>1</b> Heat Output (kW)	7.0 kW	8.9 kW
<b>2</b> Heat Output (kW)	2.4 kW	4.2 kW
<b>3</b> Heat Output (kW)	3.4 kW	5.0 kW
<b>4</b> Heat Output (kW)	1.9 kW	3.2 kW

Standard



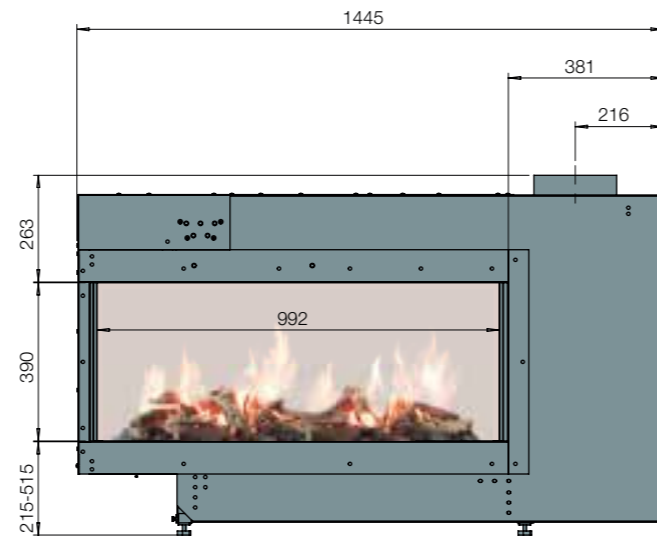
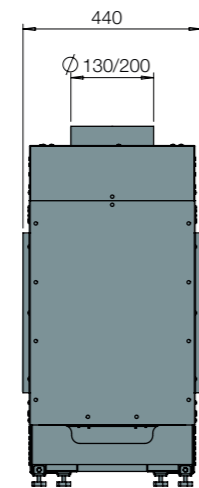
Options



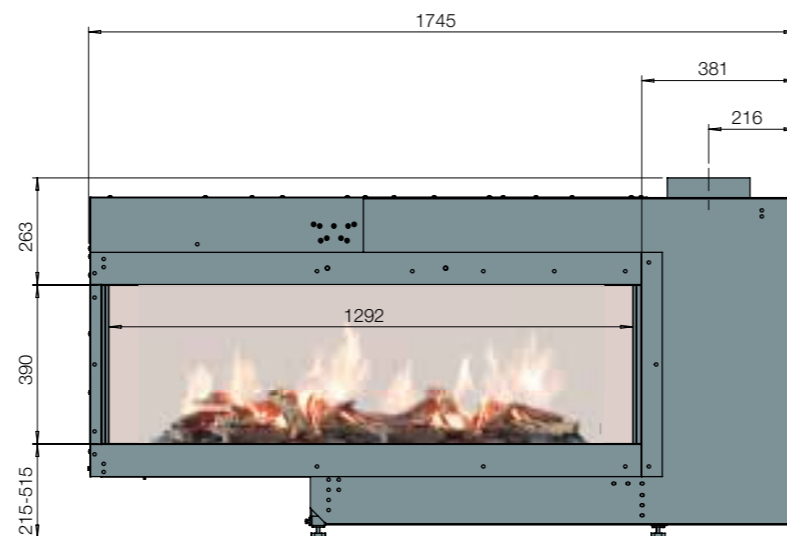
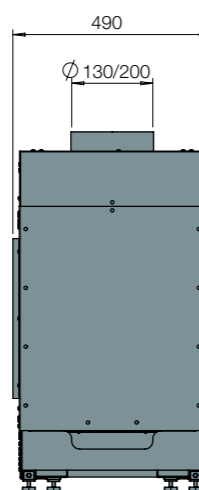
Energie-efficiëntieklasse  
Classe d'efficacité énergétique



L



XL



# Aspect Premium ST L/XL





# Aspect Premium RD L/XL

(NL) De Aspect Premium RD-serie: brede, driezijdige doorkijkgashaarden met ECOboost. Leverbaar in twee formaten.

(FR) Série Aspect Premium RD : foyers à gaz panoramique à trois faces vitrées, avec ECOboost. Existe en deux formats.

	Aspect Premium RD L	Aspect Premium RD XL
Input (kW)	10.0 kW	12.7 kW
1 Heat Output (kW)	7.0 kW	8.9 kW
2 Heat Output (kW)	2.4 kW	4.2 kW
3 Heat Output (kW)	3.4 kW	5.0 kW
4 Heat Output (kW)	1.9 kW	3.2 kW

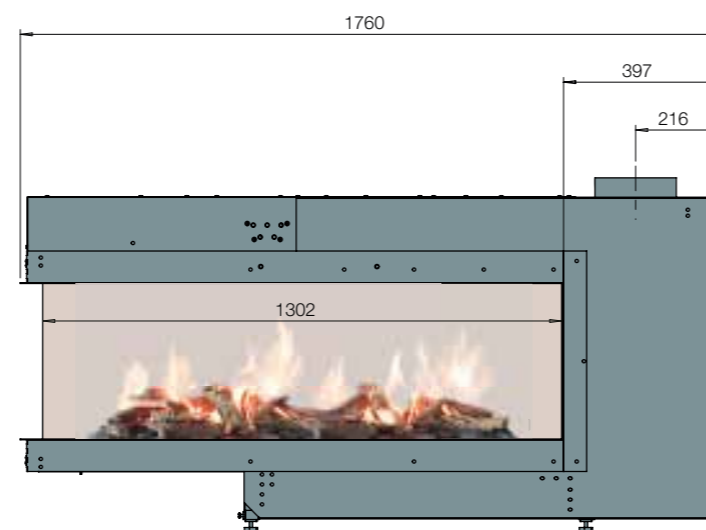
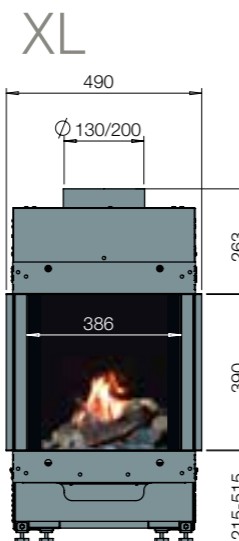
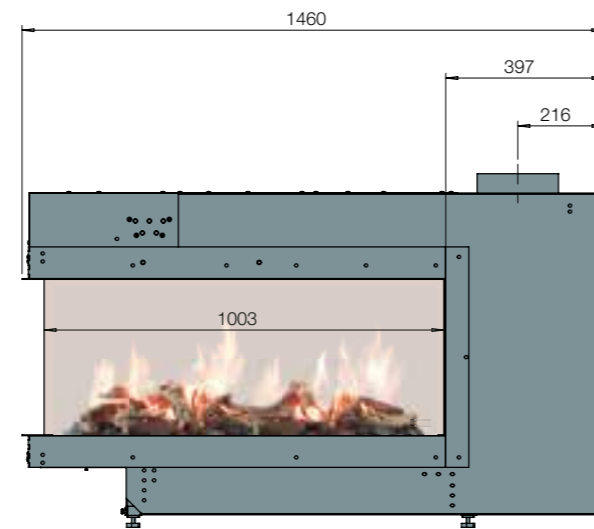
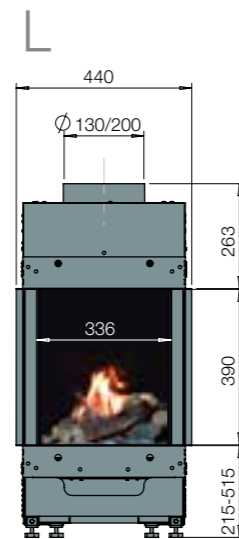
Standard



Options



Energie-efficiëntieklasse  
Classe d'efficacité énergétique



# Aspect Premium RD L/XL





# Glance

(NL) Frameless doorkijkhaard.

(FR) Foyer transparent sans cadre.

	Glance
Input (kW)	8.8 kW
<b>1</b> Heat Output (kW)	6.2 kW

Standard

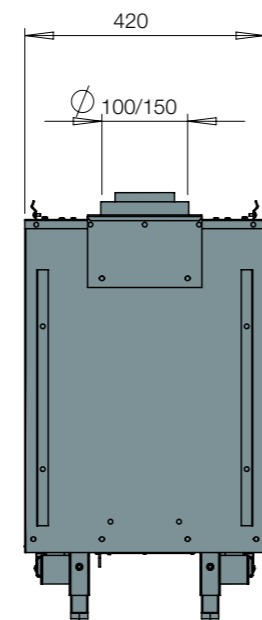
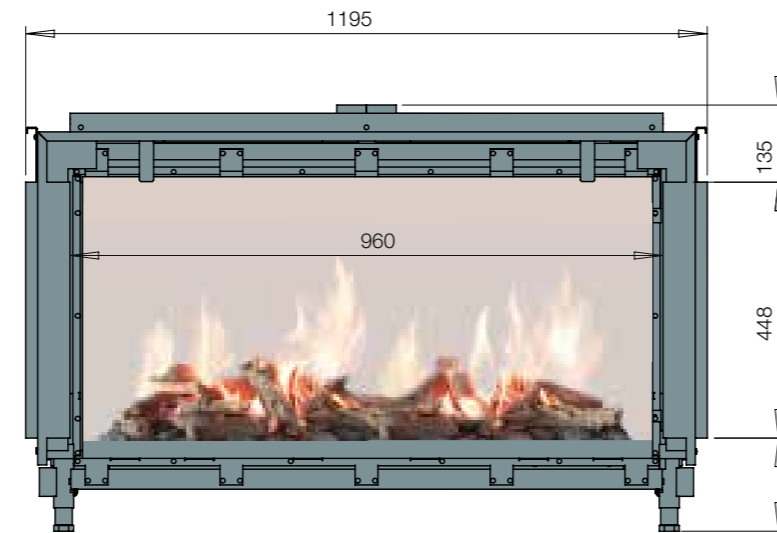


Options



Energie-efficiëntieklasse  
Classe d'efficacité énergétique

**B**



163-223



Glance





# Free-standing

**(NL)** Of uw kamer nu groot of klein is, een vrijstaande gashaard vormt een prachtig middelpunt van vuur dat vanuit alle posities zichtbaar en voelbaar is. Een haard om gezellig met meerdere personen tegelijk omheen te zitten en te genieten van elkaars aanwezigheid en verhalen.

**(FR)** Que votre pièce soit petite ou grande, un foyer à gaz indépendant offre un merveilleux centre d'attention visible de partout et dont la chaleur se sent où que vous soyez. Un foyer autour duquel s'asseoir agréablement à plusieurs et profiter de la présence et des histoires de tout un chacun.

Nobody is a villain in their own story.  
We're all the heroes of our own stories.  
- George R. R. Martin -



# Farum

(NL) Vrijstaande gashaard in zwart.

(FR) Foyer à gaz indépendant en noir.

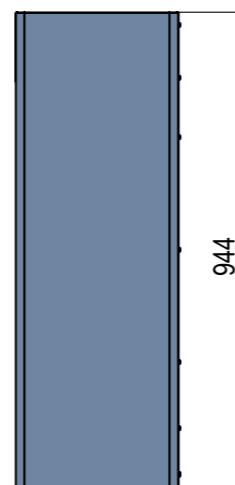
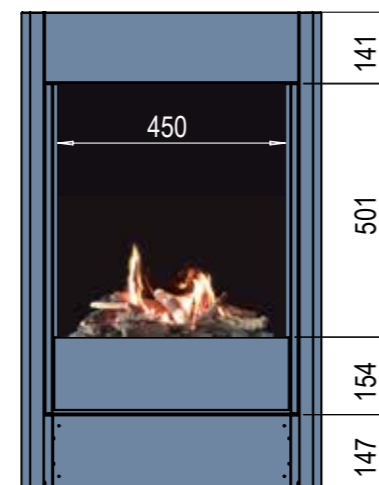
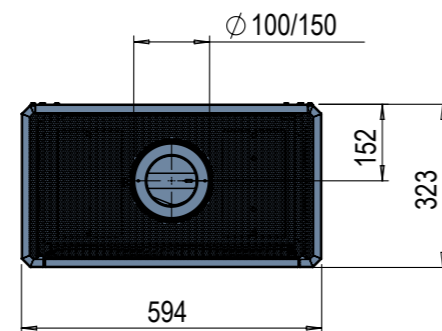
	Farum
Input (kW)	4.5 kW
<b>1</b> Heat Output (kW)	3.2 kW

Standard



Energie-efficiëntieklasse  
Classe d'efficacité énergétique

**A**



# Farum






# Jelling

(NL) Vrijstaande driezijdige haard in zwart gietijzer.

(FR) Foyer indépendant à trois faces en fonte noire.

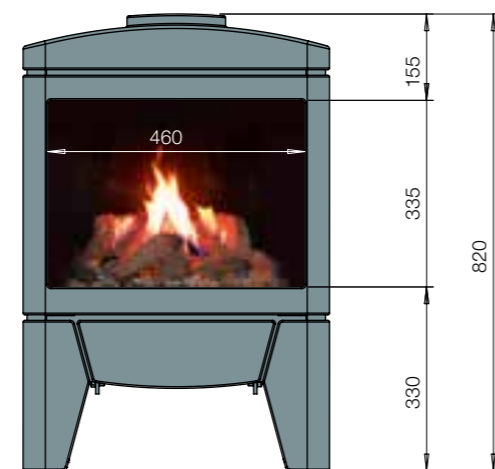
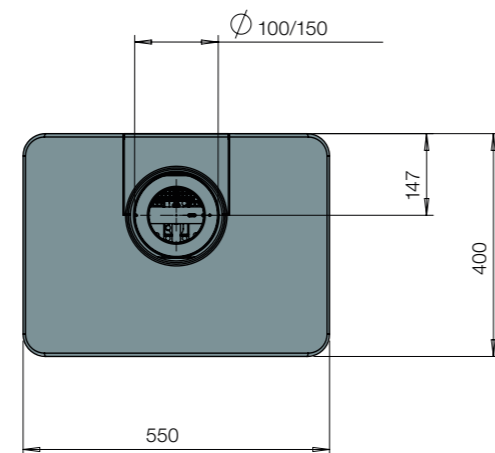
	Jelling
Input (kW)	6.5 kW
 Heat Output (kW)	4.6 kW

Standard



Energie-efficiëntieklasse  
Classe d'efficacité énergétique

A



# Jelling



# Odense

(NL) Vrijstaande driezijdige haard in zwart gietijzer.

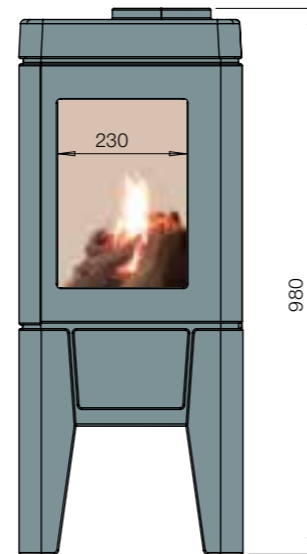
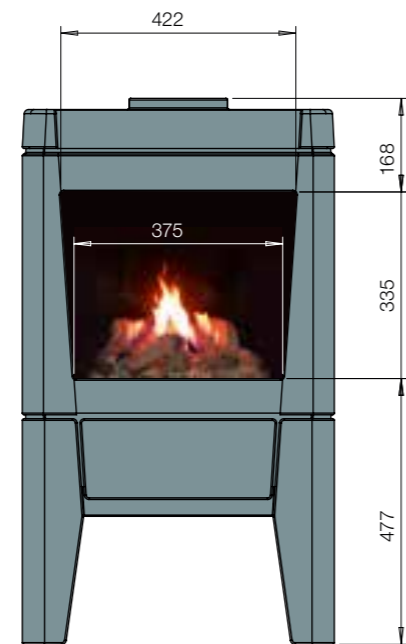
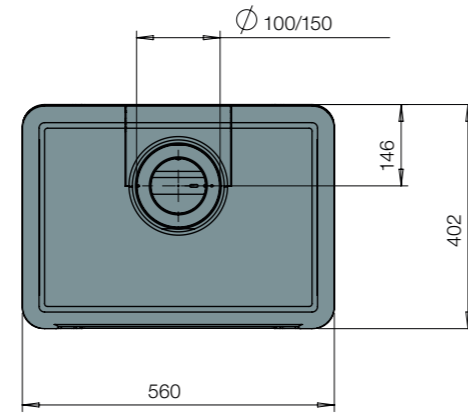
(FR) Foyer indépendant à trois faces en fonte noire.

	Odense
Input (kW)	6.5 kW
<b>1</b> Heat Output (kW)	4.6 kW



Energie-efficiëntieklasse  
Classe d'efficacité énergétique

**A**



# Odense






# Skive

(NL) Moderne, vrijstaande, driezijdige hanghaard in zwart gietijzer.

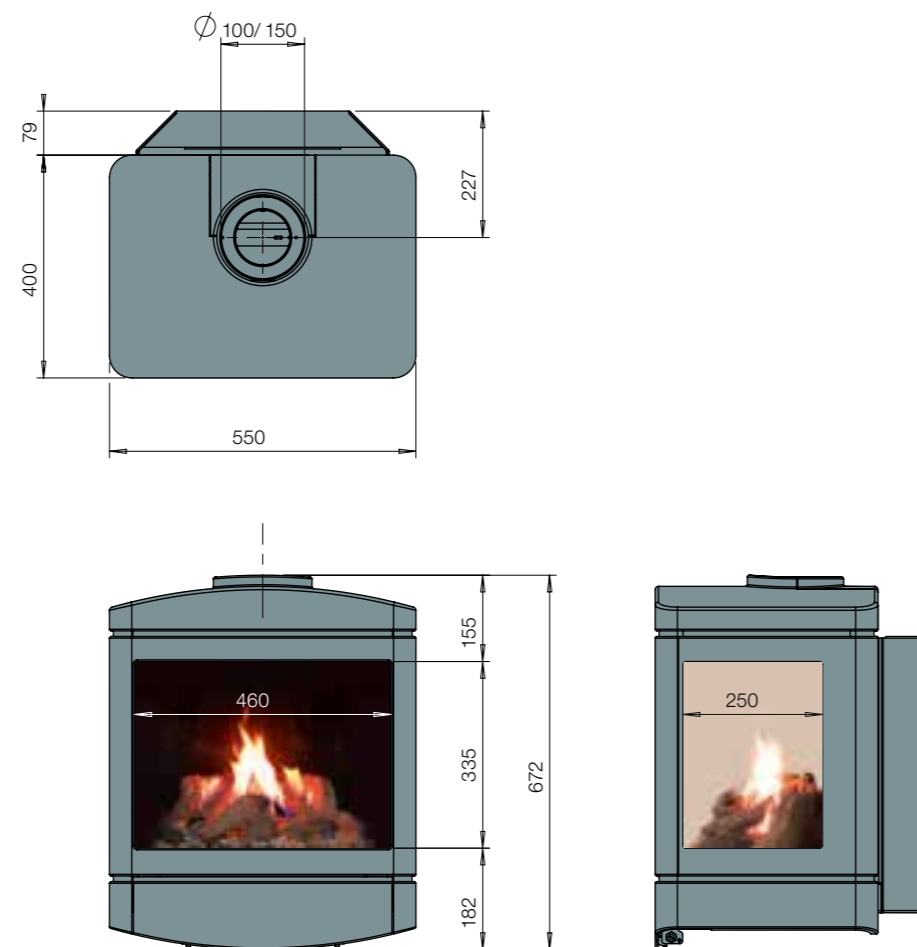
(FR) Foyer indépendant moderne à trois faces en fonte noire.

	Skive
Input (kW)	6.5 kW
 Heat Output (kW)	4.6 kW



Energie-efficiëntieklasse  
Classe d'efficacité énergétique

**A**



# Skive





# Vaska

(NL) Vrijstaande haard met optioneel een bekleding van speksteen.

(FR) Foyer indépendant avec revêtement en stéatite en option.

	Vaska
Input (kW)	6.9 kW
<b>1</b> Heat Output (kW)	4.8 kW

Standard

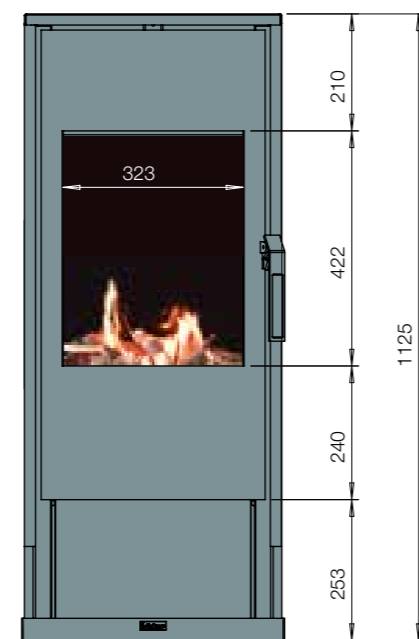
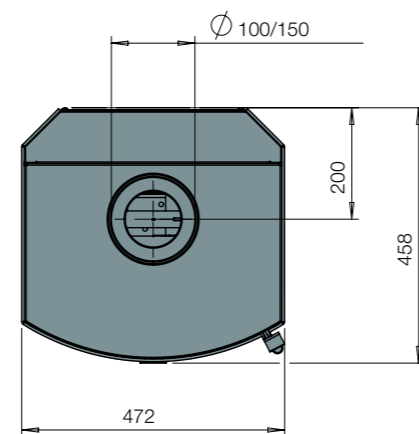


Options



Energie-efficiëntieklasse  
Classe d'efficacité énergétique

**B**



# Vaska






# Blokhuis

**(NL)** Blokhuis is een populaire badplaats boven in de kop van Denemarken. Een sfeervol Deens plaatsje met een prachtig strand en een mooie blokvormige vuurtoren met de naam: Rubjerg Knude Fyr. Met deze vuurtoren als inspiratiebron heeft Faber een nieuw gashaardconcept ontwikkeld. De Blokhuis is een vrijstaande gashaard, een solitair designobject, met een prachtig vuur door middel van de Faber Log Burner®. Dankzij de enkele of dubbele opzetmodules krijgt de Blokhuis een geheel eigen karakter. Er is zelfs een heuse rendementsmodule (optie), die het rendement van de haard maar liefst 10% verbetert! De rendementsmodule wordt altijd in combinatie met een dubbele opzetmodule geleverd.

**(FR)** Blokhuis est une station balnéaire populaire située tout en haut du Danemark. Une charmante ville danoise avec une belle plage et un joli phare en forme de bloc avec le nom : Rubjerg Knude Fyr. Ce phare comme source d'inspiration, Faber a développé un nouveau concept de foyer à gaz. Le Blokhuis est un foyer à gaz indépendant, un objet design solitaire, avec un magnifique spectacle de flammes grâce au Log Burner® de Faber. Grâce aux modules de construction simple ou double, le Blokhuis est vraiment remarquable. Il y a même un véritable module de rendement (option), qui améliore son efficacité de non moins de 10 % ! Le module de rendement est toujours fourni en combinaison avec un module de construction double.

	Blokhuis	Blokhuis Efficiency Module
Input (kW)	6.5 kW	6.5 kW
 Heat Output (kW)	4.6 kW	5.2 kW

Standard

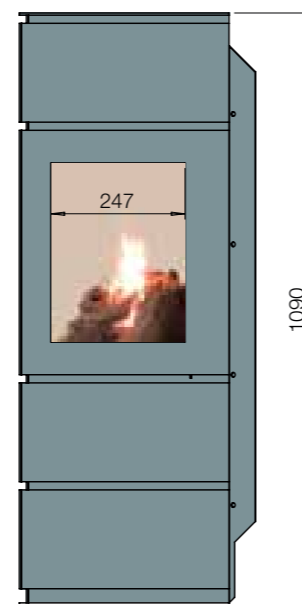
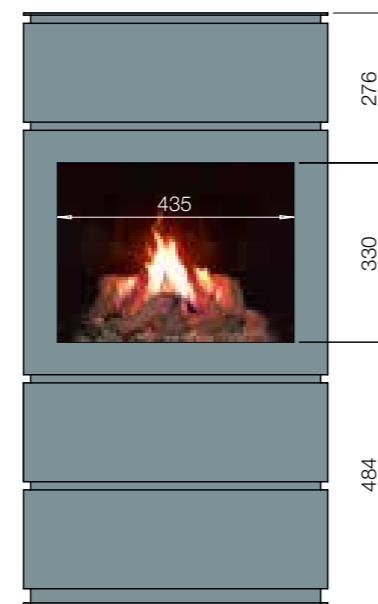
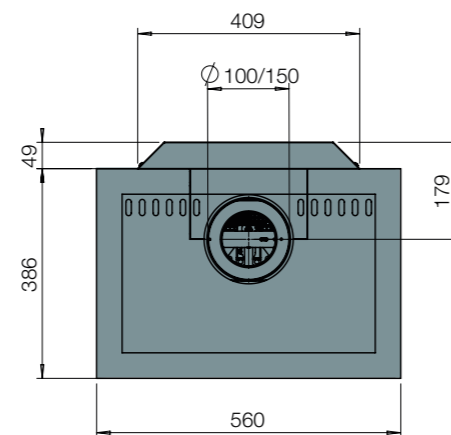


rendementsmodule (optie)  
module de rendement (option)

Single Double

Energie-efficiëntieklasse  
Classe d'efficacité énergétique

**A**



Blokhuis

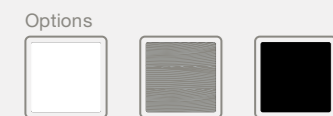


# Concept I-450

**NL** Een concept waarvan alles al vastligt: plateau, afvoermateriaal en natuurlijk de haard.  
Faber heeft deze optie in de vorm van twee concepten. Eenvoudig te installeren, mooi en functioneel. Het gevoel van een open haard in één concept. Strakke minimalistische fronthaard met een net zo strak kader. Leverbaar in drie uitvoeringen.

**FR** Un concept où tout est déjà fixé : le plateau, le canal d'évacuation et bien sûr le foyer. Faber propose cette option sous forme de deux concepts. Simple à installer, beau et fonctionnel. L'idée d'une cheminée un seul concept. Foyer frontal minimaliste épuré avec un cadre tout aussi épuré. Existe en trois versions.

Concept I-450	
Input (kW)	4.5 kW
<b>1</b> Heat Output (kW)	3.2 kW



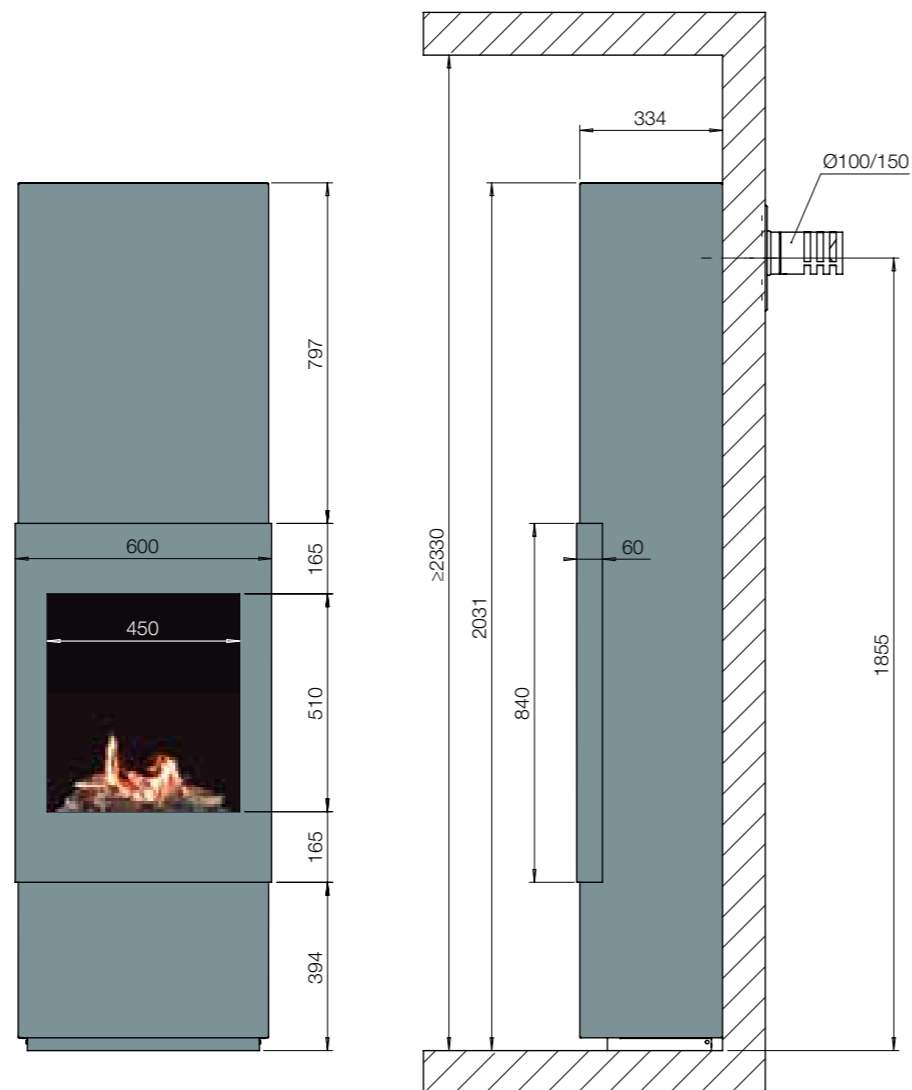
Energie-efficiëntieklasse  
Classe d'efficacité énergétique

**A**

123  
**Easy  
Install**

1. Haard ophangen
2. Kanaal aansluiten
3. Gas aansluiten

1. Accrochez le foyer
2. Raccordez l'évacuation
3. Branchez le gaz



# Concept I-450





# Concept III-700

**NL** Een concept waarvan alles al vastligt: plateau, afvoermateriaal en natuurlijk de haard. Eenvoudig te installeren, mooi en functioneel. Het gevoel van een open haard in één concept. Zeer royaal ogend driedzijdig concept met sierlijke omranding, met als basis de Triple M smart.

**FR** Un concept où tout est déjà fixé : le plateau, le canal d'évacuation et bien sûr le foyer. Simple à installer, beau et fonctionnel. L'idée d'une cheminée un seul concept. Un concept très généreux à trois faces avec un cadre raffiné, conçu sur la base du Triple M Smart.

Concept III-700	
Input (kW)	9.7 kW
<b>1</b> Heat Output (kW)	7.7 kW



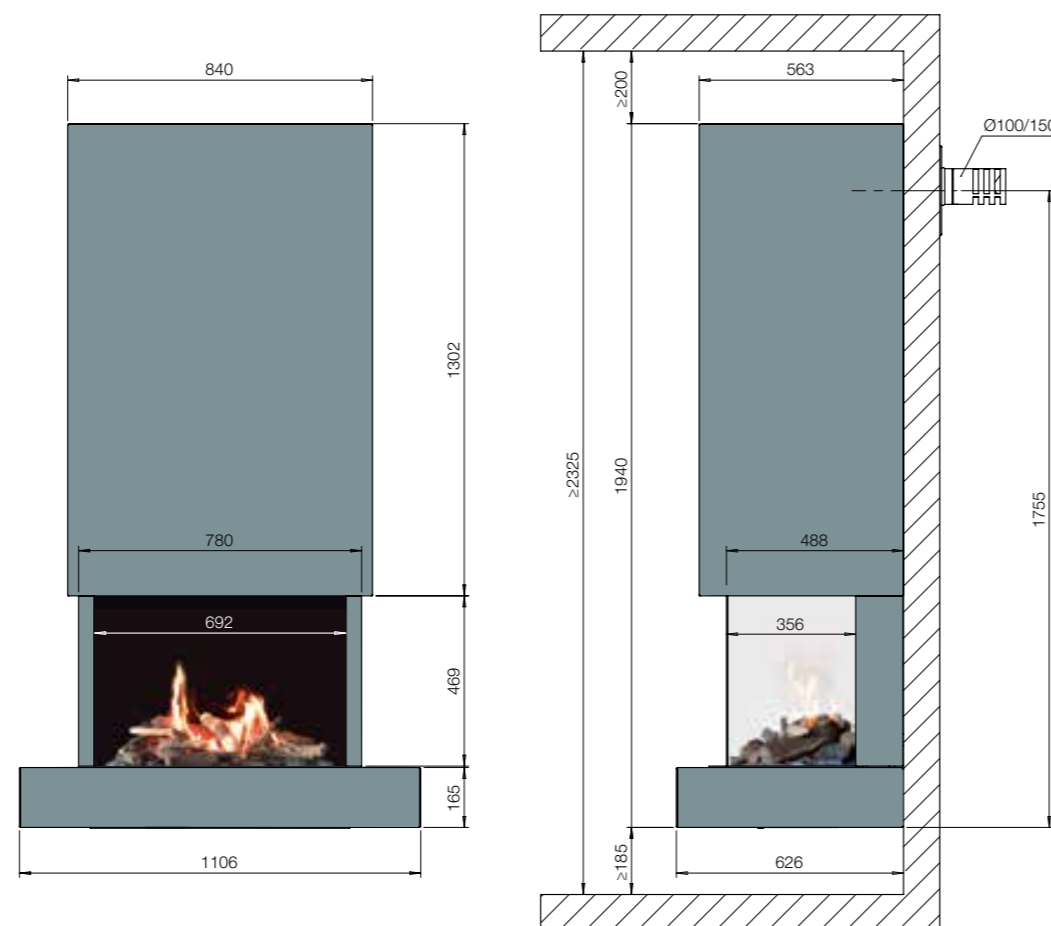
Energie-efficiëntieklasse  
Classe d'efficacité énergétique

**B**

123  
**Easy  
Install**

1. Haard ophangen
2. Kanaal aansluiten
3. Gas aansluiten

1. Accrochez le foyer
2. Raccordez l'évacuation
3. Branchez le gaz



# Concept III-700





# Vejen

**(NL)** Deze vrijstaande gaskachel combineert een haast minimalistische vormgeving met de kenmerken van een authentieke houtkachel. Het grote glasoppervlak laat u vanuit elke hoek genieten van het royale vuur. De vlamhoogte is in drie standen regelbaar met de schuifhendel aan de voorzijde, daar waar bij houtkachels de luchtschuif gemonteerd is. Het gloeieffect van het asbed kan dankzij de Symbio lichtmodule afzonderlijk worden ingeschakeld, is warmtevrij en neemt zeer weinig energie.

**(FR)** Ce foyer à gaz indépendant associe un design minimaliste aux caractéristiques d'un authentique poêle à bois. La grande vitre vous permet de profiter de tous les côtés du magnifique jeu de flammes. La hauteur des flammes est réglable sur trois positions grâce à la poignée coulissante située sur le devant, là où se trouve le registre sur un poêle à bois. L'effet de rougeoiement du lit de braises peut être activé séparément grâce au module d'éclairage Symbio. Il ne dégage aucune chaleur et consomme très peu d'énergie.

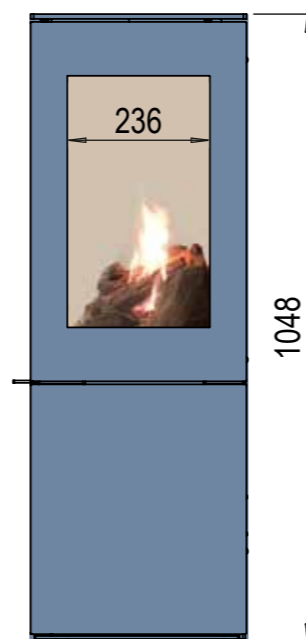
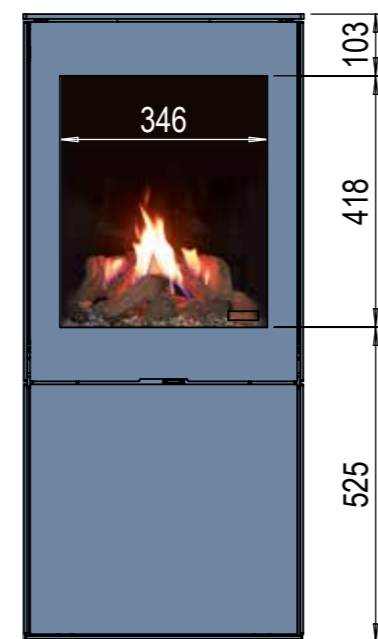
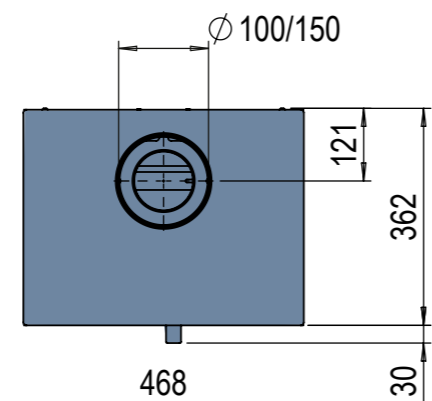
		Vejen
Input (kW)		6.7 kW
1	Heat Output (kW)	5.8 kW
2	Heat Output (kW)	2.6 kW

Standard



Energie-efficiëntieklasse  
Classe d'efficacité énergétique

**B**



# Vejen





# Outdoor

**(NL)** De Faber-buitenhaarden op gas nodigen uit tot lange avonden en bijzondere gesprekken bij het vuur. Heerlijk in een comfortabele loungeset genieten en ontspannen onder de flonkerende sterren. Het is het vuur dat de avond écht een extra dimensie geeft.

**(FR)** Les foyers à gaz d'extérieur Faber invitent à passer de longues soirées et à des conversations spéciales devant le feu. Comme c'est agréable de prendre place dans un salon de jardin confortable et de se détendre sous les étoiles scintillantes. Mais c'est le feu qui ajoute vraiment une dimension supplémentaire à la soirée.

We didn't know we were making memories,  
we just knew we were having fun.

- Unknown -



# theBUZZ

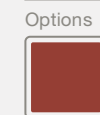
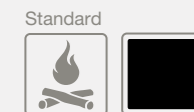
**(NL)** Strak vormgegeven verrijdbare stalen buitenhaard op zowel aard- als flessengas. De stalen asbak (ash-tray) is optioneel. TheBUZZ wordt geleverd met een beschermhoes.

TheBUZZ is optioneel verkrijgbaar in Corten-staal. Dit staal is een metaallegering van ijzer. De bruine roestkleur is het meest typische uiterlijke kenmerk.

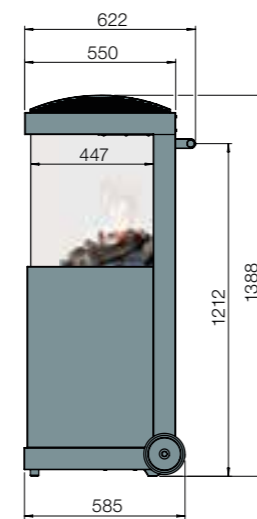
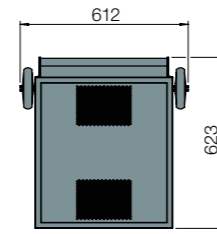
**(FR)** Foyer mobile d'extérieur, au design épuré en acier, fonctionnant à la fois sur gaz en bouteille ou de ville. Le collecteur de cendres en acier (ash-tray) est en option. TheBUZZ est livré avec une housse de protection.

TheBUZZ est également disponible optional en acier Corten. Cet acier est un alliage de métaux ferreux. Sa couleur rouille est l'aspect le plus caractéristique.

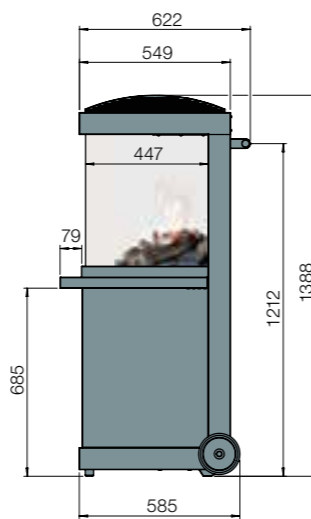
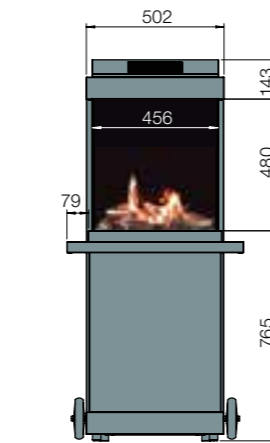
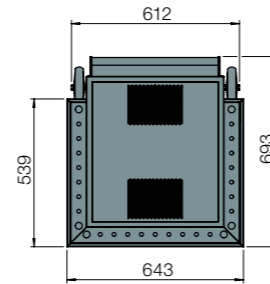
	theBuzz
Input (kW)	9.3 kW
Consumption	0.7 kg/h
Ash-tray	Optional
Gas socket	Optional



Standard



W. Ash-tray



# theBUZZ

Designed by *Kees Jacobs*



# theMOOD

(NL) Moderne frameless buitenhaard op gas. Zowel vrijstaand als ingebouwd te gebruiken. En ook als enkelzijdige of doorkijkhaard plaatsbaar.

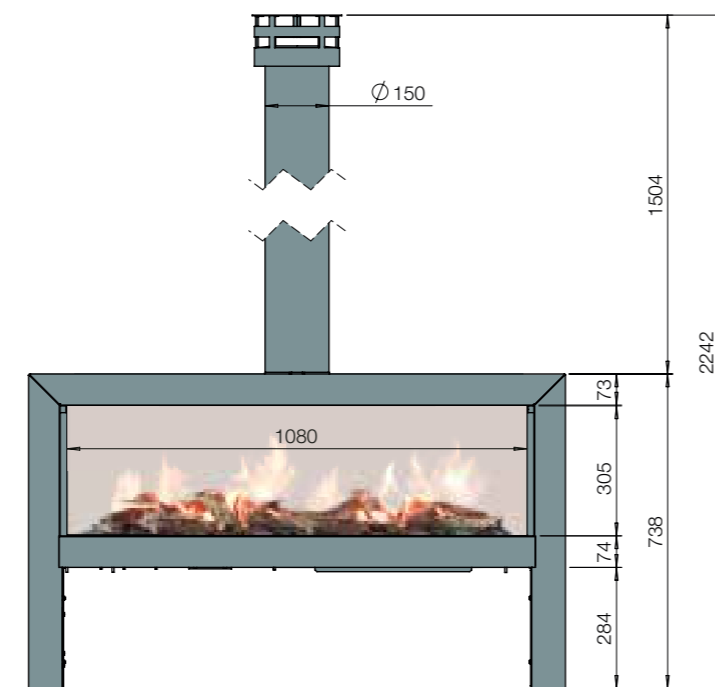
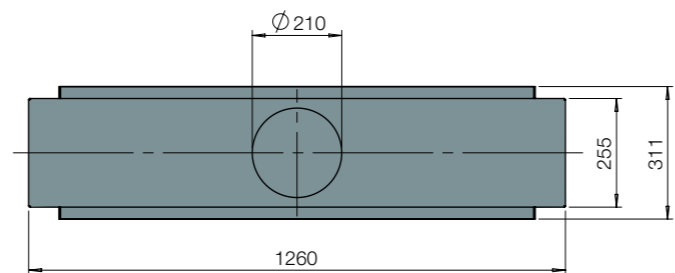
(FR) Foyer à gaz d'extérieur moderne sans cadre. Existe soit en version indépendante, soit encastrable. Existe aussi en version transparente ou face unique.

	theMood
Input (kW)	12.4 kW
Consumption	0.9 kg/h
Gas socket	Optional
Burner	Tube-Burner
Extension pipe, 1 mtr	Optional
Flue pipe incl. terminal	Not included

Standard



Options



# theMOOD



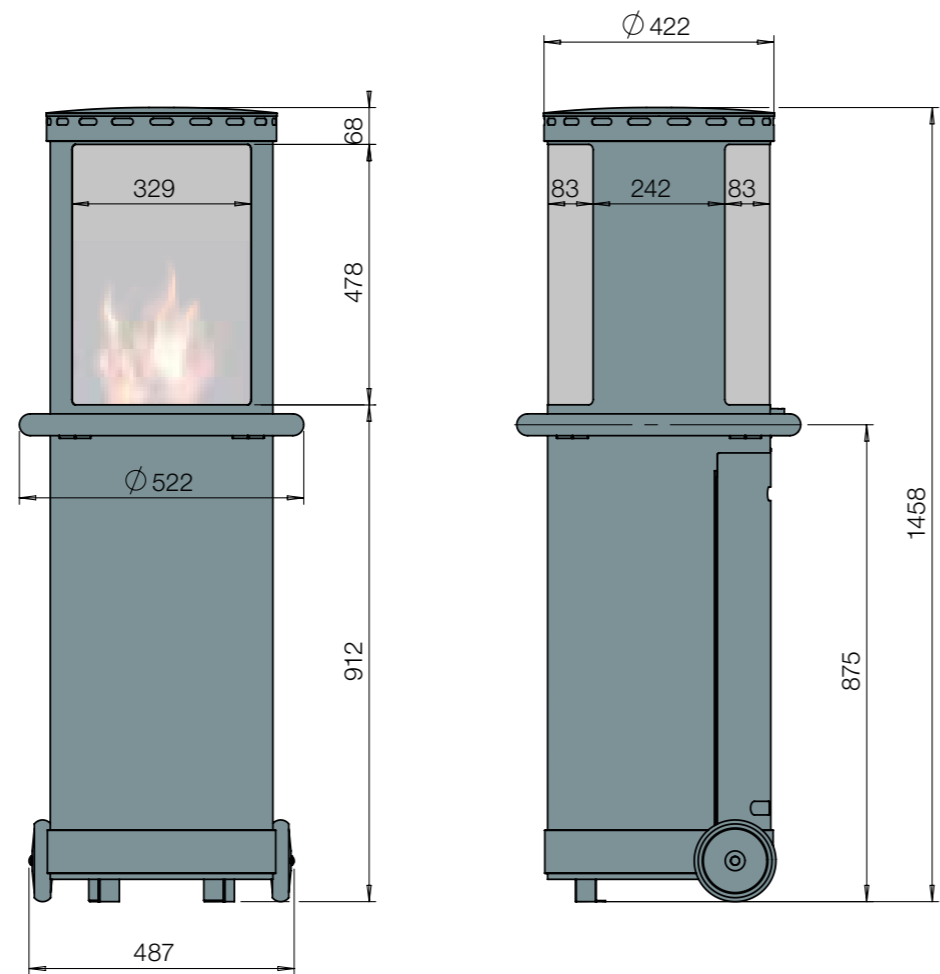
# theTUBE

(NL) Fraai vormgegeven ronde verrijdbare buitenhaard op gas met standaardasbak. TheTUBE wordt geleverd met een beschermhoes.

(FR) Foyer à gaz d'extérieur, de forme magnifiquement conçue, mobile avec collecteur de cendres standard. TheTUBE est livré avec une housse de protection.

	theTube
Input (kW)*	6.5 kW
Consumption	0.5 kg/h
Ash-tray	Included
Gas socket	Optional
Burner	Tube-Burner

Standard



# theTUBE

Designed by

*Kees Jacobs*



# Specifications



## **NL** Teken uw eigen droomhaard in uw eigen huis met SketchUp

Thuis zelf uw toekomstige Faber haard intekenen, in uw woonkamer, slaapkamer of waar dan ook? Dat is niet alleen handig, maar ook leuk om alleen of juist samen te doen. Het kan eenvoudig met SketchUp. Laat uw fantasie en wensen gerust de vrije loop!

### Hoe werkt het?

U kunt de basisversie van Sketchup gratis downloaden en aansluitend uw project openen. Om u van dienst te zijn, heeft Faber haar gehele assortiment sfeerhaarden in SketchUp beschikbaar gemaakt (zoekcode faber haarden). Via SketchUp warehouse zijn alle Faber-haarden te vinden die u in uw eigen ontwerp kunt importeren. U kunt nu moeiteloos een Faber-haard in uw woonkamer, slaapkamer of elk ander vertrek tekenen. Zo kunt u dus thuis eenvoudig uw eigen 3D-ontwerp maken! Uw Faber-dealer, te vinden op [www.faber-fires.eu](http://www.faber-fires.eu), helpt u vervolgens graag met de realisatie van uw eigen ontwerp.

## **FR** Dessinez votre propre foyer de rêves dans votre maison avec SketchUp

Dessiner vous-même votre futur foyer Faber dans votre salon, votre chambre ou ailleurs ? Ceci est non seulement pratique, mais aussi amusant à faire seul ou même ensemble. C'est facile avec SketchUp. Laissez votre imagination et vos souhaits aller leur cours !

### Comment cela fonctionne-t-il ?

Vous pouvez télécharger la version de base gratuite de SketchUp et ouvrir ensuite directement un projet. Pour vous servir, Faber a mis à disposition sa gamme complète de foyers dans SketchUp (code de recherche de foyers Faber). À l'aide de l'entrepôt SketchUp, vous pouvez trouver tous les foyers Faber et les importer dans votre propre projet. Vous pouvez ainsi, très facilement, dessiner un foyer Faber dans votre salon, chambre ou toute autre pièce. Et donc facilement créer votre propre concept en 3D à la maison ! Votre revendeur Faber, que vous trouverez sur [www.faber-fires.eu](http://www.faber-fires.eu), vous aidera à réaliser votre propre projet.



Log Burner®



Flat Burner®



Emberbed Burner®

## **NL** Vier verschillende gasbranders

Faber investeert veel tijd in onderzoek en ontwikkeling van het ultieme vlammenspel. Met deze investering hebben we een viertal speciaal gepatenteerde gasbranders ontwikkeld.



### De Log Burner®

Met de Log Burner® komen de vlammen uit de keramische houtstammen. Deze brander geeft de meest realistische 'houtvuur'-beleving.



### De Flat Burner®

Mode bepaalt niet alleen het beeld in kleding en interieur, maar ook in haardontwerpen. De Flat Burner® maakt het mogelijk dankzij zijn compacte bouwwijze en eindeloze vormmogelijkheden haarden in de meest uiteenlopende vormen te ontwikkelen!



### De Emberbed Burner®

Out of the box, eenvoudig en krachtig zijn woorden die de essentie van dit branderontwerp beschrijven. Met een slim gebruik van een gebogen buisbrander is Faber erin geslaagd een verrassend vuur te maken.



### De Step Burner®

De Faber Step Burner® is de meest revolutionaire gasbrander op de markt! De door Faber ontwikkelde Step Burner® is een gasbrander die op een unieke manier regelbaar is. Bij een volledig vermogen zijn de vlammen over de volle breedte van de haard te zien. Maar wanneer er minder warmte wordt gevraagd, concentreert het vuur zich in het midden van de brander. Nog een stapje terug worden deze vlammen kleiner, maar geven ze nog steeds het beeld van een sfeerol brandend haardvuur. Nieuw is de schakelfunctie in de ecobesturing. Die functie is 'ECOboost' gedoopt. Faber heeft het beste van beide werelden gecombineerd: een schakelbare Step Burner® met een continu regelende besturing. In een oplopend programma kan het gasverbruik tot wel 70% worden gereduceerd.

## **FR** Quatre brûleurs à gaz différents

Faber investit beaucoup de temps dans la recherche et le développement de la flamme ultime. Avec cet investissement, nous avons conçu quatre brûleurs à gaz tout spécialement brevetés.



### Le Log Burner®

Avec le Log Burner®, les flammes sortent des bûches en céramique. Ce brûleur fournit l'expérience la plus réaliste en matière de feu bois.



### Le Flat Burner®

La mode détermine non seulement le look dans l'habillement et la décoration intérieure, mais aussi dans la conception des foyers. Le Flat Burner® permet grâce à sa conception compacte de développer les formes de foyers formes les plus variées !



### L'Emberbed Burner®

Hors des sentiers battus, simplicité et puissance, voilà ce qui décrit l'essence de ce type de brûleur. Avec l'utilisation intelligente d'un brûleur à tube courbé, Faber a réussi à créer une flamme surprenante.



### Le Step Burner®

Le Step Burner® de Faber est le brûleur à gaz le plus révolutionnaire du marché ! Le Step Burner® conçu par Faber est un brûleur qui se règle de manière unique. À pleine capacité, les flammes sont visibles sur toute la largeur du foyer. Quand moins de chaleur est nécessaire, le feu se concentre sur le milieu du brûleur. A un niveau de capacité encore inférieur, les flammes s'amenuisent, mais elles donnent encore l'impression d'un feu de bois chaleureux. Nouveauté : la fonction de commutation dans la commande économique. Cette fonctionnalité a été baptisée ECOboost. Faber a combiné le meilleur des deux mondes : un Step Burner® commutable avec une commande de réglage continue. Dans un programme croissant, la consommation de gaz peut être réduite jusqu'à 70 %.



Step Burner®

There is **so much to tell...**



# Specifications



## Log Burner® 2.0



### **NL** Pure vuurbeleving

Met de eerste generatie Log Burners® introduceerden wij in 2001 de 'brandende' houtstammen. Nu stellen wij met trots de nieuwe generatie Log Burners® aan u voor, waarin we een aantal innovatieve technieken hebben toegepast. De brandende keramische houtstammen van Log Burner® 2.0 geven een nóg realistischere vuurbeleving. De haard heeft maar liefst vijf branders die in- en uitschakelbaar zijn. Dan is er nog de ECOboost-functie: slimme thermostatische regeling. Met Log Burner® 2.0 kunt u comfortabel genieten van een flakkerend haardvuur, met de techniek en flexibiliteit van de moderne tijd.

### **FR** L'expérience du feu de bois à son état pur

Avec la première génération de Log Burners®, nous avons lancé en 2001 les bûches « en feu ». Aujourd'hui, nous avons le plaisir de vous proposer la nouvelle génération de Log Burners®, où nous avons mis en oeuvre un certain nombre de techniques innovantes. Les bûches en céramique brûlantes de Log Burner® 2.0 offrent une expérience encore plus réaliste du feu de bois. Le foyer est doté de non moins de cinq brûleurs qui peuvent être allumés et éteints. Et il y a aussi la fonction ECOboost : contrôle thermostatique intelligent. Avec le Log Burner® 2.0, vous pouvez profiter confortablement d'un feu dansant, grâce à la technologie et la flexibilité des temps modernes.



## Symbio



### **NL** Genieten van licht en sfeer

De Symbio lichtmodule combineert optimale sfeer met een laag energiegebruik. Als u een haard met name om de gezelligheid en iets minder om de warmteproductie waardeert, dan is Symbio voor u een aanrader. U kent het wel: als het hout is verbrand, blijft er roodgloeiend houtskool over, met zo nu en dan nog een klein vlammetje. Maar een gloeiend kolenbed geeft over het algemeen veel warmte af, wat niet altijd gewenst is. Met de Symbio lichtmodule kunt u het 'kolenbed' met de afstandsbediening naar wens in- en uitschakelen. Het kolenbed wordt verlicht met een energiezuinige ledmodule. Zo kunt u zonder de extra warmteproductie van de kolen toch van het licht en de sfeer genieten.

### **FR** Profitez de la lumière et de l'ambiance

Le module d'éclairage Symbio combine l'ambiance optimale avec une consommation d'énergie faible. Si vous avez opté pour un foyer pour le plaisir en particulier et moins pour sa chaleur, alors Symbio est la réponse. Vous le savez bien : quand le bois a brûlé, il reste du charbon de bois rougeoyant, avec de temps en temps une petite flamme. Mais des charbons ardents donnent généralement beaucoup de chaleur, ce qui n'est pas toujours souhaitable. Avec le module de lumière Symbio, vous pourrez allumer ou éteindre le « lit de charbons » avec la télécommande, comme vous le souhaitez. Les charbons seront allumés avec le module LED économe en énergie. Ainsi, vous pourrez toujours profiter de la lumière et de l'ambiance sans la chaleur supplémentaire des charbons.

## e-MatriX Burner



### **NL** e-MatriX brander

Het vuurbeeld van de e-MatriX ontstaat uit een doorontwikkeling van het gepatenteerde Opti-myst® systeem. Alleen stroom en water zijn benodigd; verlichting en watervernevelaars creëren 'vlammen' die niet zijn te onderscheiden van echt vuur. De ultradunne waternevel draagt ook nog eens bij aan de vochthuishouding in huis. Het energieverbruik is bovendien beperkt. Daardoor is de 'brander' van de e-MatriX vriendelijk voor het milieu, eenvoudig te bedienen en, dankzij de afwezigheid van warmte, volkomen veilig. Het advies is om de watervernevelaars (transducers), afhankelijk van het gebruik, tenminste eenmaal per jaar te vervangen.

### **FR** Brûleur e-MatriX

Le jeu de flammes du foyer e-MatriX est le fruit du développement du système breveté Opti-myst®. Ce système ne nécessite que de l'électricité et de l'eau. L'éclairage (LED) et les évaporateurs créent des « flammes » que vous prendrez pour de véritables flammes. La vapeur d'eau ultrafine garantit également un taux d'humidité sain dans la maison. De plus, ce système consomme très peu d'énergie. Le « brûleur » de l'e-MatriX est donc respectueux de l'environnement, simple à utiliser et parfaitement sûr puisqu'il ne dégage aucune chaleur. Il est recommandé de remplacer au moins 1 fois par an les évaporateurs (transducteurs) du foyer selon la périodicité de l'utilisation.



# Specifications

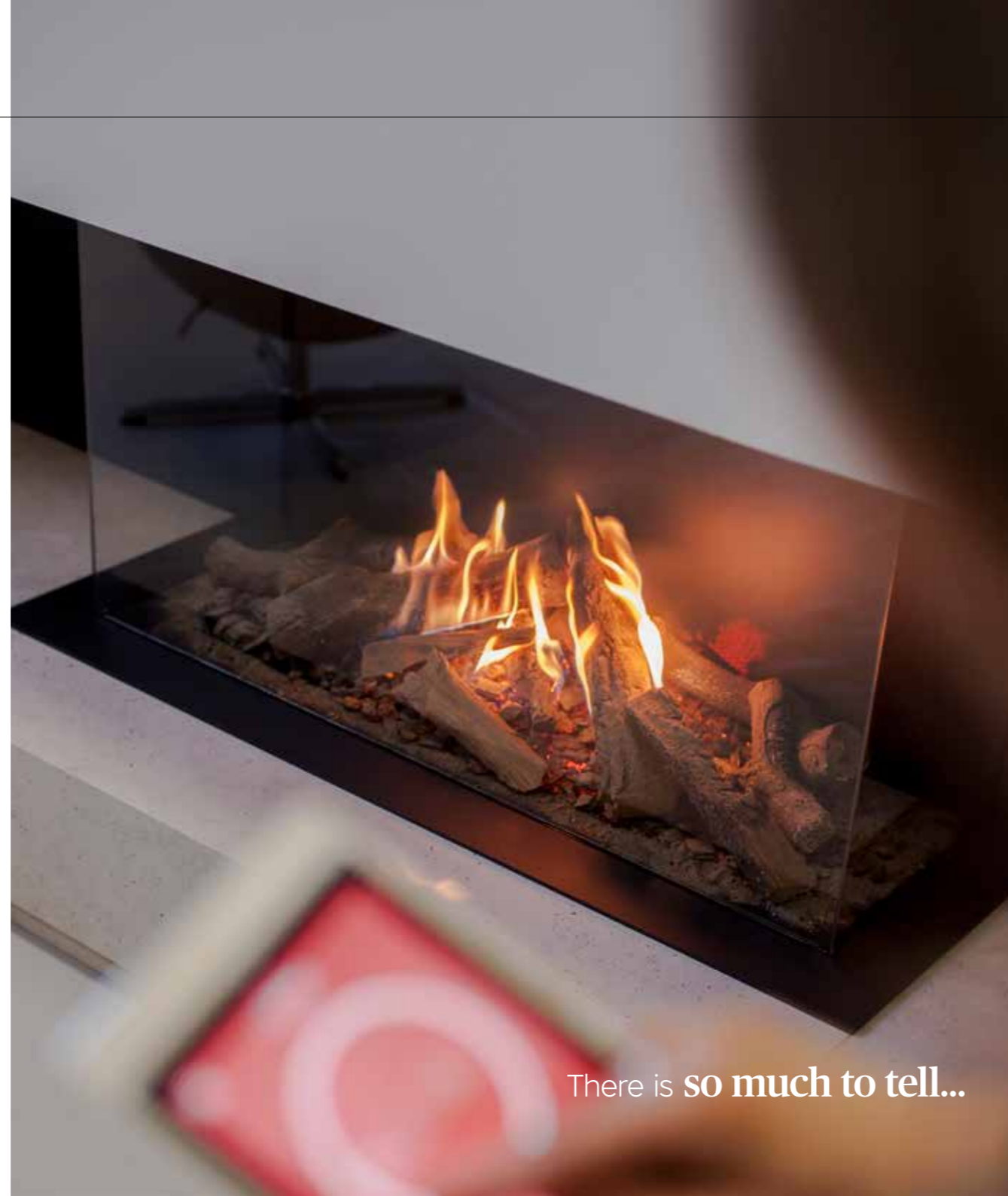
## Remote

**NL** **GV60 / Symax:** Afstandsbediening voorzien van programmeerbare thermostaatfunctie, timer, Step Burner®-regeling en variabele vlamregeling.

**ITC-app:** Fraaie ITC-afstandsbediening voorzien van nauwkeurige vlam- en temperatuurregeling. Ook via de Faber-app en smartphone te bedienen.

**FR** **GV60 / Symax:** Télécommande dotée d'une fonction thermostat programmable, d'un compte et d'un contrôle des flammes variable.

**Application TIC :** Belle télécommande ITC dotée du contrôle précis des flammes et de la température. Peut également se commander via l'application Faber et un smartphone.



There is **so much to tell...**

**NL** **Comfort en milieu gaan hand in hand**

Faber introduceert de Intelligent Technical Control App. Gas is een schone brandstof en met de moderne technieken ook regeneratief, dus milieuvriendelijk! We willen deze brandstof natuurlijk zo efficiënt mogelijk gebruiken. Daarom introduceert Faber de Intelligent Technical Control, een besturingssysteem dat u de mogelijkheid geeft om van uw haard op efficiënte en sfeervolle manier te genieten. Voor eenvoudige toegang tot de bediening van dit systeem heeft Faber een moderne applicatie ontwikkeld, de ITC-app. De Faber ITC-app kunt u gratis downloaden in de App Store of via Google play. De app bestuurt, controleert, registreert en adviseert.

**Besturen:** u kunt uw haard met uw smartphone/tablet via wifi bedienen. Op deze manier heeft u volledige controle over uw haard. Wanneer het te warm wordt, zet u de haard eenvoudig lager met de afstandsbediening, telefoon of tablet. Dit kan door middel van bijvoorbeeld de thermostaatfunctie, voor een constante temperatuur. U kunt de temperatuur precies afstemmen op uw warmtewens. Met de ECO-functie kunt u kiezen voor een modulerend vlammenbeeld waarmee u met een oplopend programma tot wel 70% kunt besparen op uw gebruik!

**Controleren:** tijdens het gebruik gebeurt er van alles in uw haard. Veel wordt via sensoren gemeten en gecontroleerd door de ITC-app. Die slaat deze informatie op, zodat u een compleet overzicht heeft van uw haard en de monteur bij een storing een goede analyse kan maken.

**Regisseren:** in de statistieken wordt het gebruik overzichtelijk weergegeven, van het aantal uren dat de brander ingeschakeld is geweest tot de eventuele oorzaak van een storing.

**Adviseren:** de app geeft gedetailleerde informatie over de haard, dealer en fabrikant. Met een druk op de knop kunt u uw dealer e-mailen of bellen, uw gegevens wijzigen en gebruikersinformatie opvragen. Faber heeft een applicatie die met een eigen ITC-platform werkt. Mocht u al een aantal jaren genieten van uw Faber-haard, dan kan in veel gevallen de ITC waarschijnlijk alsnog op uw haard worden toegevoegd. De ITC-app geeft Faber tevens de mogelijkheid om uw bedieningsgemak en de informatievoorziening te upgraden.

**Faber biedt u het totaalpakket!  
Faber, niet voor niets marktleider in haarden.**

**FR** **Confort et environnement vont de pair**

Faber lance l'application de contrôle technique intelligent ou « Intelligent Technical Control App ». Le gaz est un combustible propre et, grâce aux techniques modernes, il est possible de le régénérer, il est donc respectueux de l'environnement ! Nous souhaitons tout naturellement utiliser ce combustible de la façon la plus efficace possible. C'est la raison pour laquelle Faber lance le contrôle technique intelligent, un système de contrôle qui vous donne la possibilité de profiter de votre foyer d'une manière efficiente et conviviale à la fois. Pour faciliter l'accès à l'utilisation de ce système, Faber a développé une application moderne, l'application ITC. L'appli Faber ITC peut être téléchargée gratuitement depuis l'App Store ou Google Play. L'application commande, contrôle, régit et conseille.

**Commander :** vous pouvez commander votre foyer avec votre smartphone ou tablette par WIFI. De cette façon, vous avez le plein contrôle sur votre foyer. Quand il fait trop chaud, il vous suffit de réduire tout simplement la puissance du foyer à l'aide de la télécommande, du téléphone ou de votre tablette. Cela peut se faire par le biais, par exemple, de la fonction de thermostat, pour obtenir une température constante. Vous pouvez régler précisément la température selon vos envies. Avec la fonction ECO, vous pouvez opter pour des flammes modulées, grâce auxquelles, et avec un programme croissant, vous pouvez faire jusqu'à 70 % d'économies sur votre consommation !

**Contrôler :** pendant l'utilisation, il se passe plein de choses dans votre foyer. Une grande partie de ces choses est mesurée et contrôlée par des capteurs grâce à l'application ITC. Cette dernière stocke ces informations afin que vous ayez un aperçu complet de votre foyer et que le technicien, en cas de panne, puisse faire une bonne analyse.

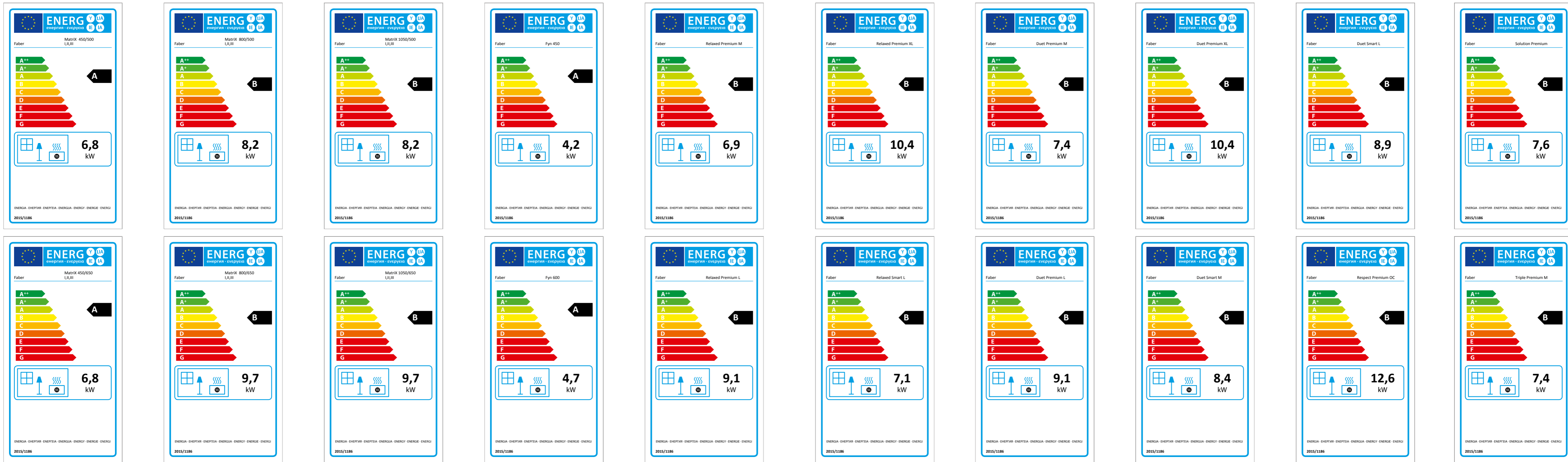
**Régir :** dans les statistiques, on voit clairement la consommation, le nombre d'heures pendant lesquelles le brûleur a été activé jusqu'à la cause possible d'une panne.

**Conseiller :** l'application fournit des informations détaillées sur le foyer, le revendeur et le fabricant. D'une simple pression sur le bouton, vous pouvez envoyer un e-mail ou appeler votre revendeur, modifier vos données et récupérer des informations utilisateur. Faber a une application fonctionnant avec sa propre plate-forme ITC. Si vous profitez déjà d'un foyer Faber depuis quelques années, il est possible, dans de nombreux cas, que l'appli ITC puisse encore être ajoutée à votre foyer. L'appli ITC offre également la possibilité à Faber de mettre au niveau de votre confort d'utilisation et aux informations.

**Faber vous offre une service complète!  
Ce n'est pas sans raison que Faber est le leader du marché des foyers.**

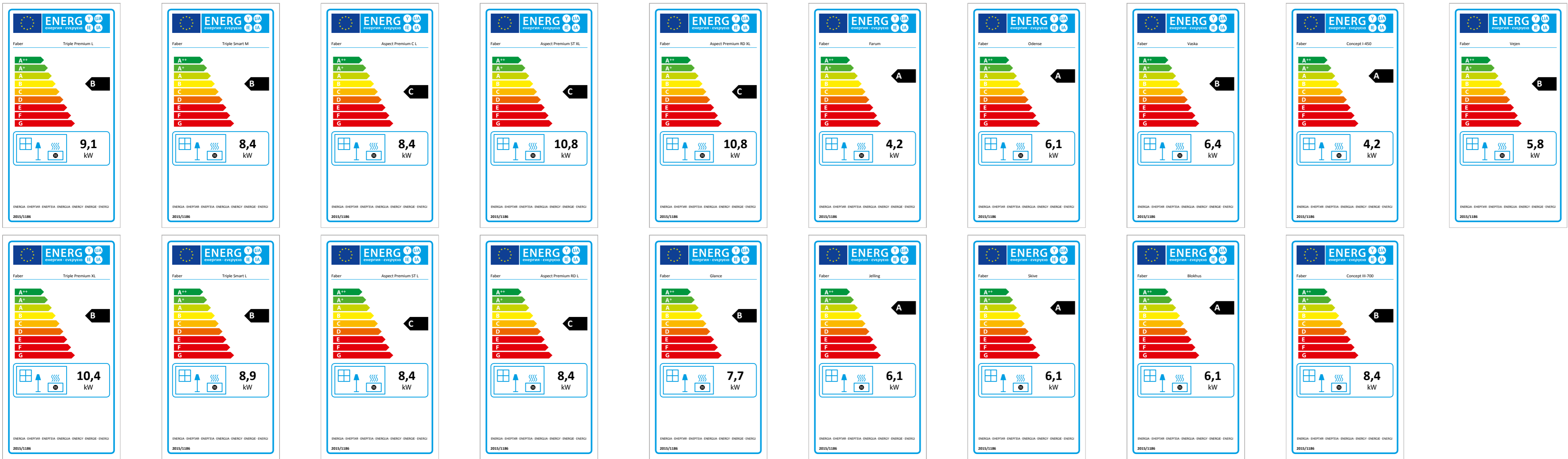


# Energy labels





# Energy labels



# Technical icons

## Burner

- Log Burner®
- Log Burner® 2.0
- Flat Burner®
- Emberbed Burner®
- Step Burner®
- Vaste wateraansluiting

## Interior

- Achterwand staal vlak  
Plaque de fond acier
- Achterwand staal lamel  
Plaque de fond en lamelles en acier
- Achterwand zwart spiegelglas  
Plaque de fond en miroir noir
- Steenmotief Nostalgic  
Impression pierre Nostalgique
- Steenmotief Nostalgic + haardplaat  
Impression pierre Nostalgique avec plaque de cheminée

## Color

- Zwart  
Noir
- Corten staal  
Acier Corten
- Wit  
Blanc
- Speksteen  
Pierre oilaire
- Ongelakt  
Non peinte

## Glass

- Anti-reflectie glas  
Verre anti-reflet

## Decoration

- Houtstammen  
Jeu de bois
- Grijze splitsteen  
Eclats de granit
- Carrara kiezel  
Galets de Carrare

## Control

- Afstandsbediening  
Télécommande
- ITC-App  
Application TIC
- Bluetooth  
Afstandsbediening Bluetooth  
Télécommande

## Soundmodule

- Sound module

## Accessories

- Verlengbare buis  
Tube extensible

- Symbio lichtmodule

(NL) De maattekeningen / technische gegevens / kleuren zijn geen uitgangspunt voor het treffen van installatievoorbereidingen. Modelwijzigingen voorbehouden. Niet ieder model is automatisch beschikbaar in ieder land.  
 (FR) Les croquis avec dimensions / données technique / coloris ne constituent pas la base sur laquelle prendre les mesures préparatoires en vue de l'installation. Chaque modèle n'est pas automatiquement disponible dans chaque pays.

Capacity (output) not valid for Israël.



# Sharing Life!



## **NL** Empathie

Een oprechte interesse in wat anderen beweegt of bezig houdt. Samen oplossingen zoeken en de juiste antwoorden vinden.

## **FR** Empathie

Éprouver et percevoir ce qu'autrui ressent. Échanger, rechercher ensemble des solutions et trouver les justes réponses.



## **NL** Beleving

Het creëren van een warme, zintuigelijke wereld die uitnodigt om verhalen te delen. Maar die ook uitdaagt en prikkelt om met elkaar nieuwe ervaringen te delen.

## **FR** Expérience

Créer une atmosphère chaleureuse et authentique qui fluidifie les relations humaines tout en stimulant le partage d'idées et de sentiments sincères.



## **NL** Inhoud

Een hang naar pure kwaliteit in alles wat we doen en willen losmaken. Samen werken aan een verhaal dat hout snijdt. Niet alleen voor vandaag, maar ook voor morgen.

## **FR** Authenticité

La sincérité de l'être dans ses gestes et ses paroles. Graver ensemble des moments précieux et ineffables, que nous porterons en nous à tout jamais.



## **NL** Menselijke band

Samen werken aan betekenisvolle, gelijkwaardige relaties. Dan ontstaat er een positieve chemie die "leeft" en nooit verveelt.

## **FR** Chaleur humaine

Bâtir des relations équilibrées et profondes et sublimer les instants vrais.



Glen Dimplex Benelux BV  
Saturnus 8  
NL-8448 CC Heerenveen  
PO Box 219  
NL-8440 AE Heerenveen  
t +31 513 656 500  
f +31 513 656 501  
e info@faber-fires.eu  
i www.faber-fires.eu

Glen Dimplex Benelux BV  
Vestiging België / Adresse Belgique  
Burgemeester Maenhautstraat 64  
B-9820 Merelbeke  
t +32 9 210 02 10 / 210 02 11  
f +32 9 210 02 12  
e info@faber-fires.eu  
i www.faber-fires.eu

Proud brand of

**Glen Dimplex**  
CONSUMER APPLIANCES EUROPE  
EU FLAME

Professional Faber dealer