

Charlton & Jenrick^{LTD}

Het beste van Britse haarden, schouwen & kachels

www.charltonandjenrick.nl

Elektrische haarden.

PRODUCTASSORTIMENT 2021



De grootste liefde begint met een klein vonkje.

ONTSTEEK HET VUUR...

Vorbij zijn de dagen dat een elektrische haard de laatste optie was als u geen toestel op gas of vaste brandstof kon installeren. Moderne elektrische haarden zijn nu het toppunt van design en de eerste keuze voor de veeleisende consument die uiterlijk, gebruiksgemak en de nieuwste technologie wil.

KOOP MET VERTROUWEN

Charlton & Jenrick produceren en leveren al meer dan 30 jaar aan de onafhankelijke detailhandelsmarkt voor haarden. U kunt erop vertrouwen dat al onze producten CE-gekeurd zijn, aan alle huidige EcoDesign-voorschriften voldoen en het toppunt van innovatie vormen. Omdat we zowel ISO9001 als ISO14001 naleven, kunt u er zeker van zijn dat kwaliteitsproducten en de milieu-impact bovenaan onze agenda staan bij het creëren van deze prachtige haarden.



TOEGEWIJD NETWERK VAN HAARDENSPECIALZAKEN

Onze expertise ligt in de innovatie, het ontwerp en de fabricage van hoogtechnologische, hoogkwalitatieve, mooie vlamproducten. Om ervoor te zorgen dat u de beste klantenservice krijgt, werken wij samen met toegewijde, lokale, onafhankelijke haardenspecialzaken die u advies, huisbezoeken en ondersteuning kunnen bieden in uw lokale omgeving. De producten van Charlton & Jenrick zijn verkrijgbaar via Havé: <https://www.haveverwarming.nl>

Wij verkopen niet aan nationale/internationale haardenspecialzaken en detailhandelaren die via telefoon of internet in het hele land verkopen. Wij doen dit omdat wij echt geloven dat u onze producten moet zien en met een ervaren detailhandelaar moet spreken die onze producten dagelijks verkoopt en u kan helpen met advies, het in kaart brengen van uw locatie en de nodige service na verkoop. Daarom is het een voorwaarde van onze algemene voorwaarden die wij met onze toegewijde haardenspecialzaken hebben, dat zij alle technische problemen die zich voordoen in eerste instantie zelf afhandelen, omdat zij in de beste positie zijn om snelle plaatselijke ondersteuning te bieden voor een product dat zij volledig begrijpen en voor u, hun klant.

Dit is ook een reden waarom wij u sterk afraden een haardproduct (van ons of van een ander merk) te kopen van een verkoper op afstand die niet beschikbaar is voor plaatselijk onderzoek, installatie en probleemoplossing mochten zich problemen voordoen.

PRODUCTGARANTIE

Onze groot formaat elektrische haarden, d.w.z. de Polaris- en i-Range-haarden worden geleverd met twee jaar garantie op onderdelen en arbeid, die kan worden verlengd voor nog eens drie jaar als u uw garantie registratie invult en naar ons terug stuurt binnen 3 maanden na aankoop van uw product. In alle gevallen met betrekking tot garantie verwijzen wij u in eerste instantie naar de haardenspecialzaak bij wie u de haard heeft gekocht. Dit is de partij met wie u het contract heeft gesloten en in de meeste gevallen zullen zij in staat zijn om een oplossing te bieden voordat u ons benadert in het geval zij dat niet kunnen.

Onze 16" & 22" elektrische haarden worden geleverd met een terugstuurgarantie van 12 maanden. Dat betekent dat u in het onwaarschijnlijke geval van een probleem kunt aankloppen bij uw detailhandelaar en deze ervoor zal zorgen dat uw haard wordt opgehaald en voor u wordt vervangen



Scan deze code om naar onze **websitewinkelzoeker te gaan...**

POLARIS..... 4-13
De volgende generatie elektrische haarden

i-RANGE 14-25
Toonaangevend in groot formaat elektrische haarden

Afmetingen en specificaties ... 26-31
Vind de haard die u past

KEY FEATURES



LIVEFLAME
Realistisch vlammeffect met keuze uit drie vlamkleuren en vijf vlammenheden.



SFEERLICHTBED
Kies uit dertien opties of de automatische stand die alle opties doorloopt.



STEMMINGINSTELLINGEN
Optionele led-verlichtingsstrips kunnen in de haard en meubelombouw worden geïnstalleerd - tot 6 meter voor Polaris & 4 meter voor i-Range.



THERMOCONTROLE AFSTANDBEDIENING
Bedien eenvoudig alle functies van de haard en lees ook de kamertemperatuur af.



BRANDSTOFBED OP MAAT
Ijskristallen of handbeschilderde houtblokken voor de juiste afwerking van de haard.



ECO-ONTWERP
Al onze elektrische haarden voldoen aan de EcoDesign 2022-norm.



PROGRAMMEERBARE 7-DAAGSE TIMER
U kunt de verwarming van onze elektrische haarden dagelijks of voor zeven dagen vooraf instellen.



ACTIEF GLOEIEND VUURBED
Geeft u de keuze uit vijf helderheidsinstellingen en dertien kleuren.



ANTI-REFLECTIEF GLAS
Standaard anti-reflecterend glas, voor een ononderbroken zicht op het vuur.

POLARIS-serie

Vorbij zijn de dagen dat een elektrische haard de laatste optie was als u geen toestel op gas of vaste brandstof kon installeren. Moderne elektrische haarden zijn nu het toppunt van design en de eerste keuze voor de veeleisende consument die uiterlijk, gebruiksgemak en de nieuwste technologie wil.

De Polaris-serie van Charlton & Jenrick biedt prachtige ultra-realistische vlammenhaarden met toonaangevende functies en afwerkingen die de volgende generatie van modern wonen vertegenwoordigen.

De ontwerpmogelijkheden zijn eindeloos, en de haarden zullen het middelpunt van uw woonruimte worden waar u ze kunt inbouwen in boekenkasten, mediameubels en accentmuren. Met de optionele sfeerverlichting kunt u tot 6 meter led-verlichting van stroom voorzien en aansturen, die in uw ontwerpen kan worden geïntegreerd.



De volgende generatie in ultra-realistische elektrische haarden met levendige vlam



POLARIS

BELANGRIJKSTE FUNCTIES

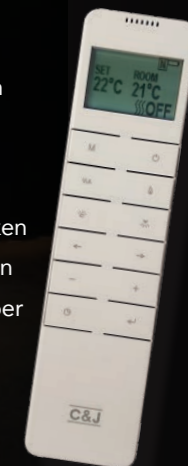
- Realistisch vlammeffect met keuze uit drie vlamkleuren en vijf vlammenheden
- Actief gloeiend vuurbed met vijf helderheidsinstellingen en keuze uit dertien verschillende kleuren en een instelling die alle opties doorloopt
- Standaard geleverd met houtblokken. Alle boomstammen zijn met de hand geschilderd om zeer realistisch te lijken en geen enkele boomstam wordt herhaald in de set die bruine boomstammen, mosstammen, gespleten boomstammen en schorsstukken bevat. Het vuurbed bevat ook realistische sintels en schors
- Led-technologie, (lage bedrijfskosten, lange levensduur) verlichting effect op de branden
- Ondersteunt en regelt compatibele led-sfeerverlichting (bediend met de afstandsbediening van het toestel). Ondersteunt tot zes meter optionele led-verlichtingsstrips om uw inbouwlement, open haard of algemene surround te verlichten
- Alle onderdelen kunnen worden uitgewisseld door het glas te verwijderen en alle onderdelen zijn plug-and-play modules
- De haarden zijn volledig in overeenstemming met de eco-ontwerpnorm
- Anti-reflecterende ramen voor en opzij als standaard
- Volledig functionele afstandsbediening standaard meegeleverd
- 1-2 kW adaptieve regeling (energiemanager aan boord)
- Nauwkeurige regeling van de kamertemperatuur (elektronische thermostaat in handafstandsbediening)
- Dagelijkse en 7-daagse programmeerbare verwarming
- Geleverd met muurbeugel en 2 montagebeugels

THERMOCONTROLE AFSTANDBEDIENING

Neem de controle over uw nieuwe EcoDesign-elektrische haard vanuit het comfort van uw bank.

De innovatieve, technologisch geavanceerde thermostatische afstandsbediening helpt u om uw haard gemakkelijk te bedienen en toegang te krijgen tot de vele functies. Het vlammeffect, de vuurbedverlichting, de sfeerlichten en de verwarming kunnen allemaal afzonderlijk of in combinatie met elkaar worden bediend.

- Op afstand in- en uitschakelen
- Tijd, dag en het batterijvermogen aflezen
- Timer, temperatuur en verwarmingsperiode instellen
- Actuele kamertemperatuur bekijken
- Door vlam- en lichtopties bladeren
- Standaard C13-apparaatsnoersnoer voor eenvoudige voorbedrading
- Vlammeffect aanpassen
- De verlichtingsniveaus aanpassen



SFEER CREËREN

Creëer uw eigen sfeer met optionele verlichtingssets.

Led-verlichtingsstrips zijn flexibel, zodat ze niet alleen in de haard maar ook op omringende meubelen kunnen worden geïnstalleerd, en kunnen tot 6 meter lang zijn.



Scan dit om POLARIS elektrische haarden op YouTube te bekijken...



840e

Polaris 840e afgebeeld in muur met lijst



Polaris 840e afgebeeld als driezijdige opstelling

POLARIS 840e



DE MEEST VEELZIJDIGE HAARD IN HET ASSORTIMENT

De afmetingen van de 840e maken hem ideaal om in elke woonruimte te passen, hetzij als een op maat gemaakte haard, hetzij als een haard die aan de muur hangt.



POLARIS 840e afgebeeld als driezijdige opstelling





MIDDELGROTE LANDSCHAPSHAARD MET EINDELOZE MOGELIJKHEDEN

De 1000e is de middelste Polaris-haard die net als de andere op vele manieren kan worden geïnstalleerd; eenzijdig, tweezijdig of driezijdig.



POLARIS 1000e afgebeeld als een driezijdige opstelling ingebouwd in een wand



Polaris 1000e getoond als een gat-in-de-wandhaard, enkelzijdige opstelling met slips

Polaris 1000e driezijdig in een wand ingebouwd





1600e



Polaris 1600e getoond als een driezijdige opstelling ingebouwd in een wand



POLARIS 1600e getoond als tweezijdige opstelling ingebouwd in een wand

DE GROOTSTE LANDSCHAPSHAARD IN HET ASSORTIMENT

Met een breedte van 1,6 meter is deze haard ideaal voor grote wanden en scheidingswanden. Verbeelding is de enige limiet bij het installeren van deze haarden.



POLARIS 1600e afgebeeld als een tweezijdige opstelling, ingebouwd in een accentmuur





EEN VIERKANTE EN ONDIEPE HAARD MET DE PERFECTE PROPORTIES VOOR INBOUW IN EEN SCHOUW

De 620e Slimline is een vierkante ondiepe haard die ontworpen is om te passen in de meeste schouwen op de markt. In tegenstelling tot de andere Polaris-haarden in de reeks, is de 620 slechts 171 mm diep, wat betekent dat de haard kan worden geïnstalleerd in standaard open haarden met geringe diepte.



POLARIS 620e Slimline getoond in de Wenlock suite



620e Slimline



GEHEEL NIEUWE i-RANGE

LIVEFLAME-OPTIES

Een prachtige haard met vlameffecten die bij uw stemming passen

Ontspan met het sfeerverhogende ultra-realistische vlameffect met drie kleuropties (warm amber, warm blauw en een verbluffende combinatie van beide kleuren), elk verkrijgbaar in vier stemmingsstanden. De sfeerinstellingen bieden vier verschillende niveaus van helderheid en grootte van de vlammen.

AMBILIGHT-VUURBED

Een palet van dertien geweldige kleuren

Naast het kiezen van bijpassende kleuren voor het natuurlijke vlameffect van uw haard, kunt u ook de kleur van het ultra-realistische vuurbed instellen. Kies uit een gloeiende, natuurlijke amberkleur of een van de twaalf andere tinten afhankelijk van uw stemming - allemaal eenvoudig in te stellen met uw afstandsbediening. U kunt zelfs instellen dat de kleuren geleidelijk overgaan van de ene tint naar de andere, zodat u het hele palet doorloopt en een steeds veranderende weergave krijgt.

SFEERINSTELLING (OPTIONEEL)

Creëer de juiste sfeer in uw kamer door het gebied rondom uw haard te verlichten

Er zijn optionele lengtes van led-verlichtingsstrips verkrijgbaar die u in uw haard kunt inpluggen of in de muur kunt inbouwen. De lichten worden bediend met de afstandsbediening en bieden u een palet van dertien schitterende kleuren die afzonderlijk van de vlam- en vuurbedeffecten kunnen worden ingesteld (ze kunnen ook op dezelfde kleuren worden ingesteld).



Scan deze QR-code om de i-Range 4D Ecoflame Elektrische Haard op YouTube te bekijken...

VUURBEDOPTIES OP MAAT

Verschillende looks door een keuze aan vuurbedden

Welke look kiest u vandaag? Traditioneel houtvuur? Ultra koel ijs en kristal? De keuze is aan u. U kunt zelfs uw eigen look creëren door het glazen front te verwijderen en zo een mix van verschillende vuurbedmaterialen naar uw eigen ontwerp te creëren.

ECODESIGN COMPLIANT

Hou van uw haard, hou van de energie die u bespaart

Energiebesparing is een tweede natuur voor onze haarden. Naast het instellen van thermostatische controle, kunt u uw haard instellen om zichzelf aan en uit te schakelen op elk gewenst moment. Ook zijn al onze elektrische haarden gebouwd volgens EU-normen, waardoor ze voldoen aan de Ecodesign-normen. De haard heeft een zevendaagse timerinstelling, thermostaatregeling en open raamdetectie.

THERMOCONTROLE AFSTANDBEDIENING

Eenvoudige bediening vanaf een enkele handset

Kies de verlichting. Kies het vlameffect. Kies om de warmte aan te zetten of geniet gewoon van het scherm. Alle functies van uw haard kunnen op afstand worden bediend met onze slanke en elegante handset.

- Op afstand in- en uitschakelen
- Tijd, dag en het batterijvermogen aflezen
- Timer, temperatuur en verwarmingsperiode instellen
- Actuele kamertemperatuur bekijken
- Door vlam- en lichtopties bladeren
- Vlameffect aanpassen
- De verlichtingsniveaus aanpassen
- Voorverwarmeng



4D Ecoflame Elektrische haarden met baanbrekende functies

BELANGRIJKSTE FUNCTIES

- Vuurbedopties op maat. Een reeks van vuurbedmedia wordt geleverd met inbegrip van realistische houtblokken, verbrande sintels, ijskristallen en kleine en grote en gloeiende sintels. Ze zijn allemaal inbegrepen bij de haard, zodat u de look en feel kunt kiezen die u wilt.
- Opwindend realistisch LiveFlame-effect met drie kleuropties, elk verkrijgbaar in vier sfeerinstellingen. De sfeerinstellingen maken vier verschillende niveaus van helderheid en grootte van de vlammen mogelijk.
- Realistisch Ambilight flikkerend vuurbed met dertien kleuropties en in vier stemmingsstanden. Kies uit een gloeiende, natuurlijke amberkleur of een van de twaalf andere tinten afhankelijk van uw stemming - allemaal eenvoudig in te stellen met uw afstandsbediening. U kunt zelfs instellen dat de kleuren geleidelijk overgaan van de ene tint naar de andere, zodat u het hele palet doorloopt en een steeds veranderende weergave krijgt.
- Mood Setting (optioneel) - Creëer de juiste sfeer in uw kamer door het gebied rondom uw haard te verlichten. Optionele lengtes van led-verlichtingsstrips zijn beschikbaar die u in uw haard kunt pluggen en die u in uw haard kunt laten lopen of in de muur kunt inbouwen. De lichten worden bediend met de afstandsbediening en bieden u een palet van dertien schitterende kleuren die afzonderlijk van de vlam- en vuurbedeffecten kunnen worden ingesteld (ze kunnen ook op dezelfde kleuren worden ingesteld).
- Zeer efficiënte warmteregeling via een programmeerbare 7-daagse timer en een elektrische thermostaat, allemaal geïntegreerd in de stijlvolle afstandsbediening.
- EcoDesign-conform, gebouwd volgens EU-normen, waarmee u uw haard kunt bedienen en met open raamdetectie.
- Twee royale warmtestanden die automatisch door de bediening worden gekozen om de door u gekozen kamertemperatuur te bereiken en te handhaven.
- 2 kW maximale warmteafgifte 100% efficiënt op punt van gebruik (alle i-Range-modellen behalve de i1250e, die maximaal 1,5 kW is).
- Optionele muurbeugels om de haard aan de muur te kunnen hangen en er een lijst of omkasting omheen te bouwen.
- Alle haarden worden geleverd met een 5 jaar verlengde onderdelen garantie (eerste jaar onderdelen & arbeid).

SFEER CREËREN

Vuurbed op maat

Elke haard wordt geleverd met blokken, kleine en grote kristallen en sintels, waarmee u naar wens een vuurbed ontwerp.





i480e

DE MEEST COMPACTE HAARD IN DE I-RANGE

De meest compacte van de reeks, de i480e, is ideaal geproportioneerd om te passen in de meeste schouwen op de markt. Net als de andere haarden in de serie kan deze haard ook vlak in de muur worden ingebouwd of als twee- of driezijdige opstelling worden uitgevoerd. Het sublieme realisme van het diepe 4D-vlameffect zal elke woonruimte opfleuren.



i480e Beckford Suite



i480e Aylesbury Suite

*Aan voorwaarden onderhevig



DE FLEXIBELE HAARD MET VERBLUFFENDE KENMERKEN

Een zeer populair formaat dat er prachtig uitziet in een open haard als onderdeel van een suite. Op deze pagina's zijn enkele van de meest populaire ontwerpen te zien.

Flexibele constructietechnieken maken het mogelijk de haard te installeren in een suite, bestaande schouw of als onderdeel van een nieuwe schouw.

Tijdens de installatie kan worden gekozen uit drie-, twee- of enkelvoudige haardramen. Ontworpen om buitengewoon veelzijdig te zijn, waardoor de verbeelding niet langer beperkt hoeft te blijven tot twee dimensies.



ONZE UITERST VEELZIJDIGE EN INDRUKWEKKENDE LANDSCHAPSHAARD

De i890e is een landschapshaard die net zo indrukwekkend oogt in de muur als in een suite. Het uiterst veelzijdige ontwerpconcept van de i890e biedt de keuze uit een enkel, dubbel of driedubbel aspect, plus de mogelijkheid tot wandmontage. Bijna elk denkbaar haardontwerp kan worden gerealiseerd met de nieuwe Infinity i-Range.



i890e



i890e met Elite garnituur als gat-in-de-wandarmatuur met led-verlichting



i890e afgebeeld met verwijderde zijpanelen in de Wrockwardine-suite en met optionele led-sfeerverlichting onder de richel



i890e als een gat-in-de-wandarmatuur met led-verlichting en erboven een tv gemonteerd



i1250e afgebeeld als eenzijdige opstelling in een accentmuur

EEN DIEPE UITVOERING VAN DE I RANGE VOOR EEN GROTER VUURBED EN MEER VERLICHTING

De i1250 is een diepere versie van de i-Range, ideaal om in accentmuren en scheidingswanden te plaatsen. De extra diepte maakt een nieuwe, dikkere stammenset en een betere verlichting van het vuurbed mogelijk dankzij een nieuw gloeiend element dat is toegevoegd op de voorgrond. Deze haard is ook voorzien van de nieuwe helderwitte vlaminstelling.



i1250e afgebeeld als tweezijdige opstelling in een scheidingswand



i1250e DEEP



*Aan voorwaarden onderhevig



i1500e



i1500e met brandstofbed met kristallen en optionele sfeerverlichting, gemonteerd in valse schouw met tv erboven

DE GROOTSTE HAARD IN HET ASSORTIMENT

De grootste haard in het assortiment en een echte topper!

De i1500e-haard maakt een echte impact in elke kamer en leent zich voor vele inbouwmogelijkheden en bij uitstek als ruimteafscherming.

De i1500e is een esthetisch hoogstandje, ontworpen voor grote media-installaties en biedt alle veelzijdigheid van de Infinity e-serie. Enkele, dubbele of driedubbele zijden zijn ingebouwd om het maximum aan leefruimte te bieden.



i1500e met groot glazen vuurbed ingebouwd in een keukenblok



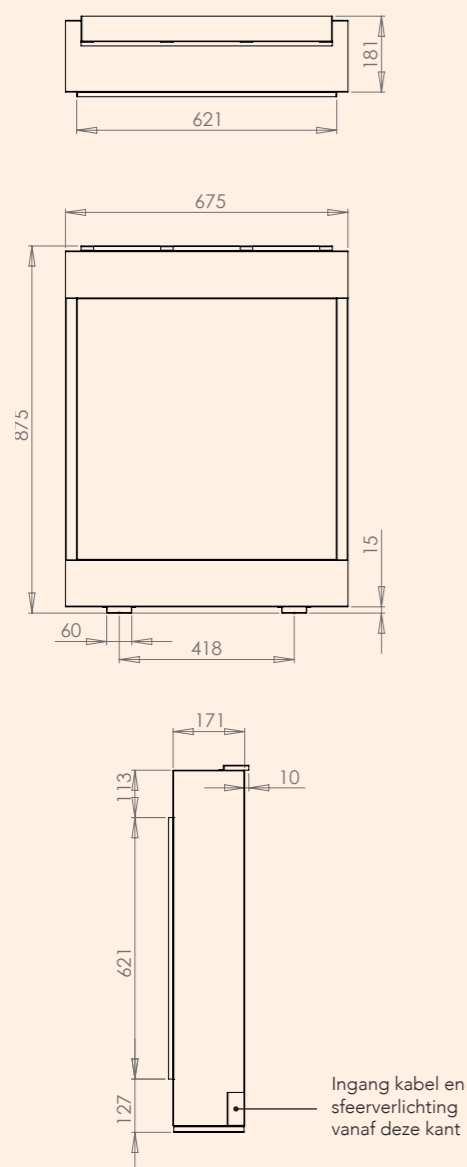
i1500e met groot glazen vuurbed ingebouwd in een keukenblok



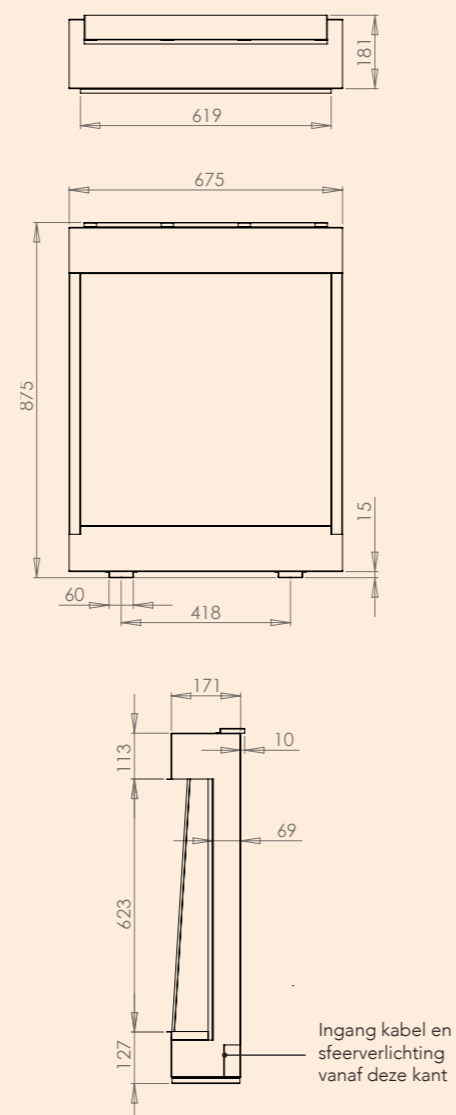


Scan this for instruction videos on YouTube...

POLARIS 620e Slimline enkelzijdige opstelling



POLARIS 620e Slimline driezijdige opstelling

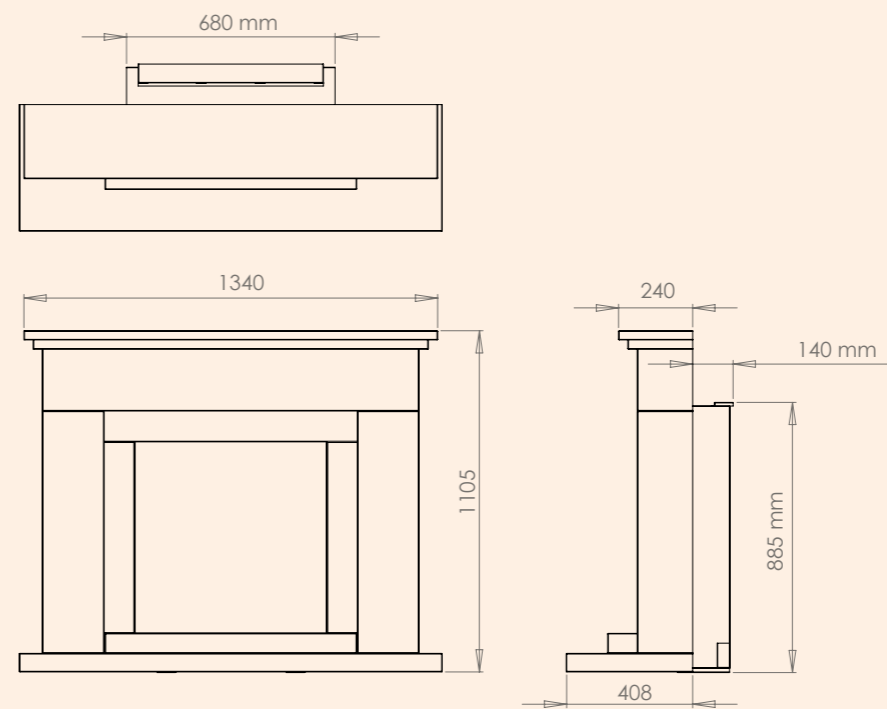


PRODUCTGARANTIE

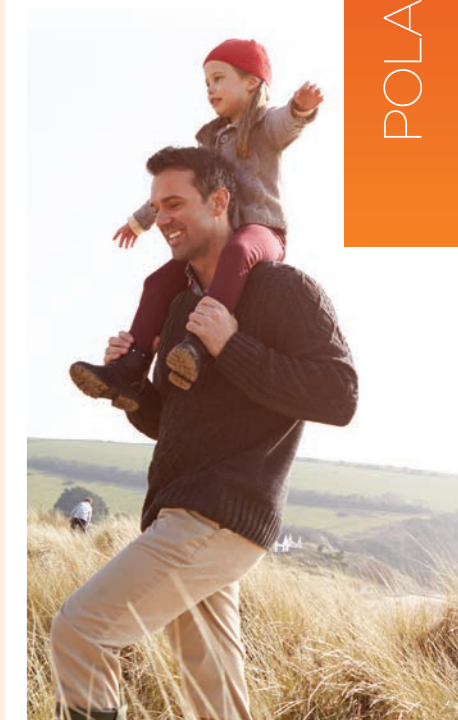
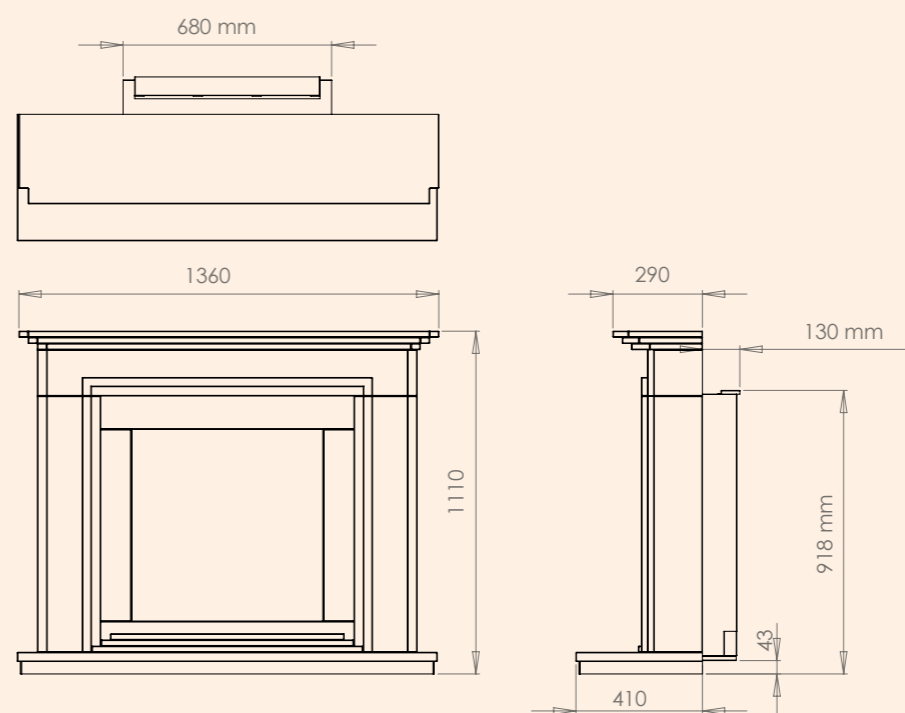
Op onze groot formaat elektrische haarden, d.w.z. de Polaris- en i-Range-haarden krijgt u twee jaar garantie op onderdelen en arbeid, die kan worden verlengd voor nog eens drie jaar als u uw garantie registratie invult en naar ons terug stuurt binnen 3 maanden na aankoop van uw product. In alle gevallen met betrekking tot garantie verwijzen wij u in eerste instantie naar de haardenspecialzaak bij wie u de haard heeft gekocht. Dit is de partij met wie u het contract hebt gesloten en in de meeste gevallen zullen zij een oplossing kunnen bieden voordat u ons benadert in het geval zij dat niet kunnen.

Onze 16" & 22" elektrische haarden worden geleverd met een terugstuurgarantie van 12 maanden. Dat betekent dat u in het onwaarschijnlijke geval van een probleem kunt aankloppen bij uw haardenspecialzaak en deze ervoor zal zorgen dat uw haard wordt weggehaald en voor u wordt vervangen.

POLARIS 620e Slimline in de Wenlock Suite



POLARIS 620e Slimline in de Wenlock Suite



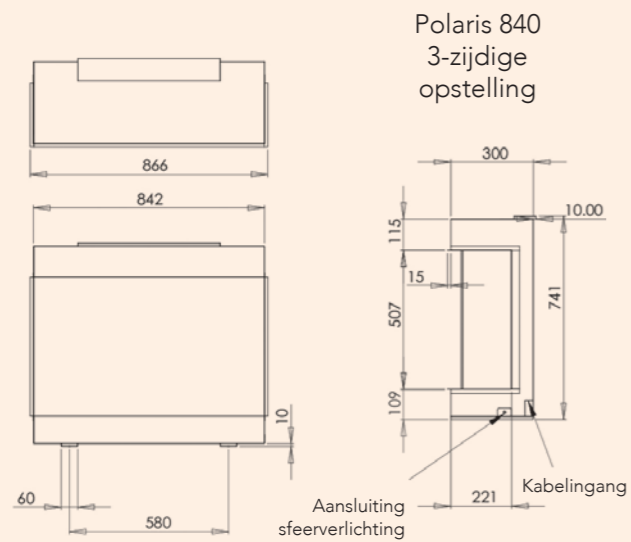
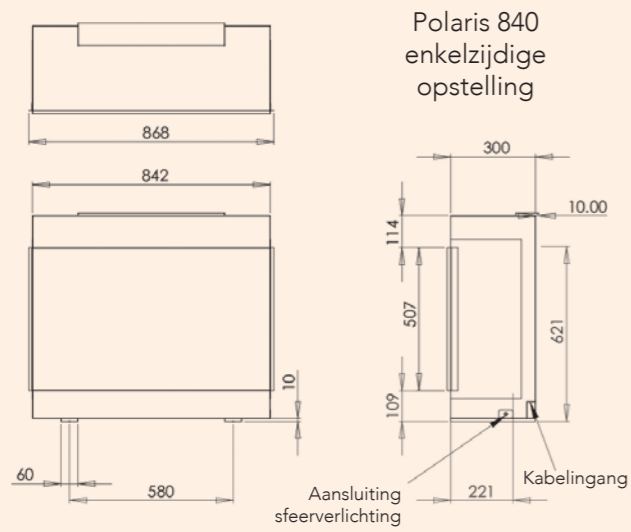
Opmerking: Wij streven naar voortdurende ontwikkeling en verbetering. Daarom behouden wij ons het recht voor om de specificaties en het ontwerp van onze haarden zonder voorafgaande kennisgeving te wijzigen.

Dit wordt gepresenteerd als een leidraad om u te helpen bij uw beslissing en vervangt niet de noodzaak van een technische beoordeling door uw dealer. Hoewel deze brochure met de grootste zorg is samengesteld, is hij niet bedoeld ter vervanging van de installatiehandleiding, die meer gedetailleerde informatie bevat.

De foto's dienen enkel ter illustratie en vervangen niet de noodzaak om de haarden in een showroom te zien.

Wij aanvaarden geen aansprakelijkheid voor verlies of schade die direct of indirect voortvloeit uit het gebruik van deze brochure. Alle ontwerpen in deze brochure zijn gedeponeerd als model of auteursrechtelijk beschermd. Charlton & Jenrick treedt zonder uitzondering op tegen inbreuken op haar ontwerpen.

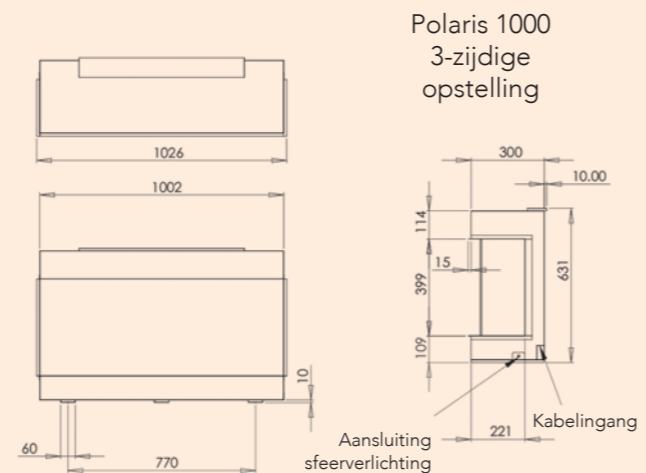
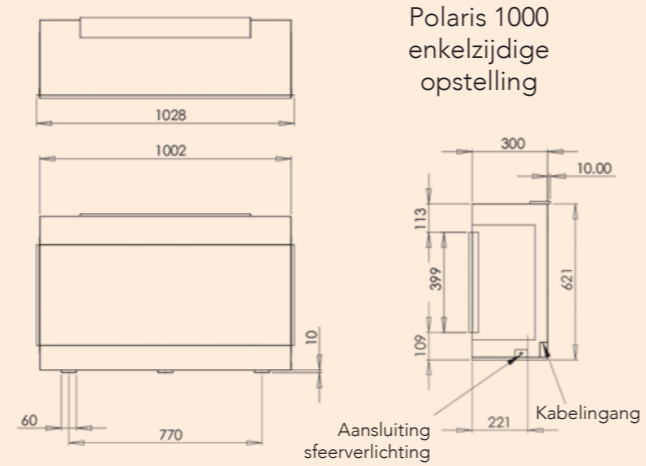
POLARIS 840e



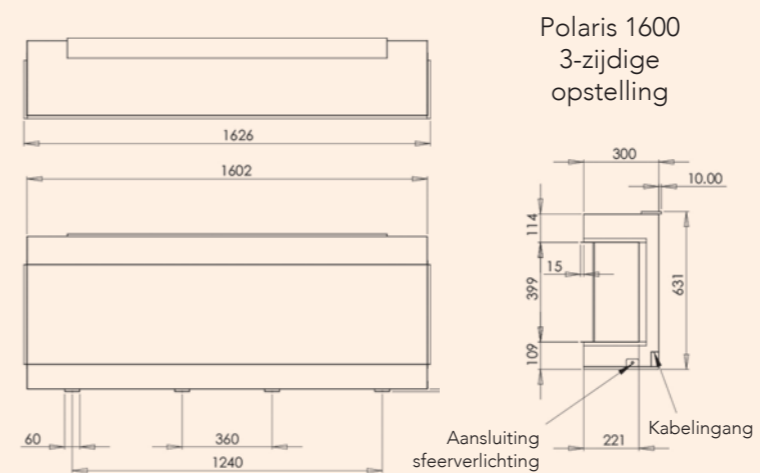
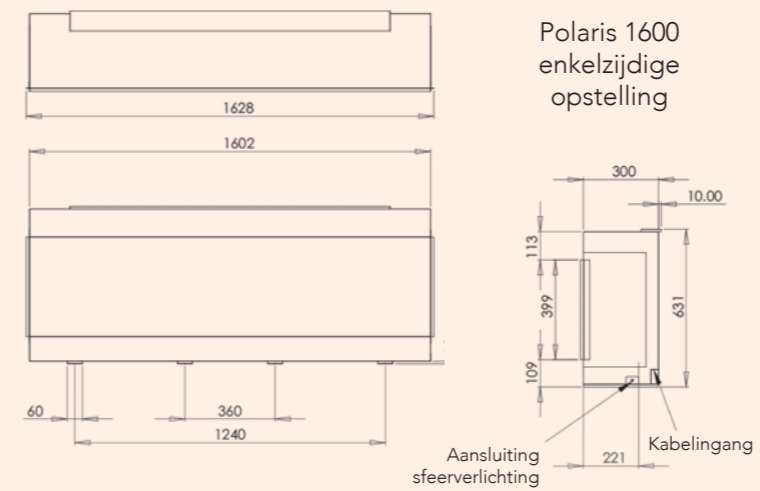
Scan deze code voor instructievideo's op YouTube...



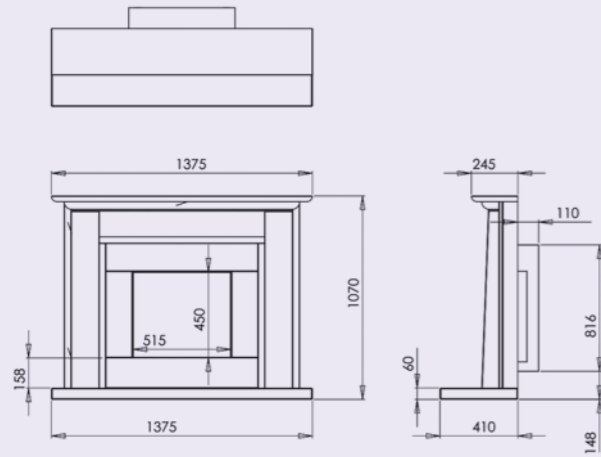
POLARIS 1000e



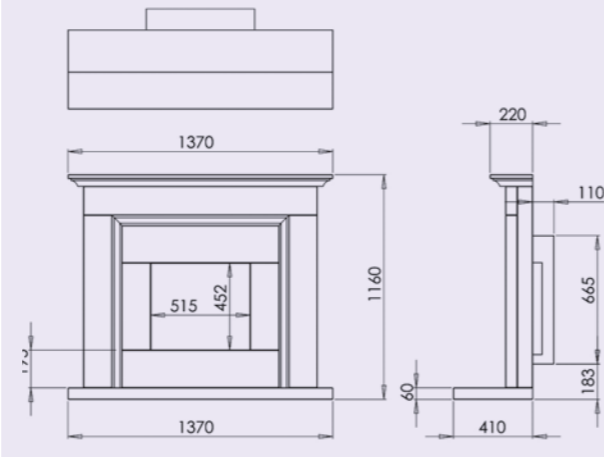
POLARIS 1600e



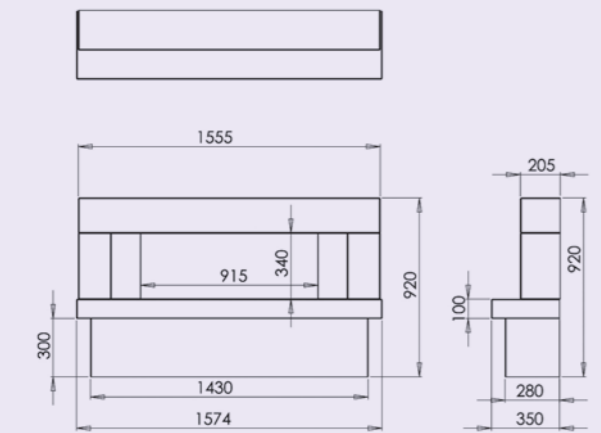
i480e in de Stokesay suite



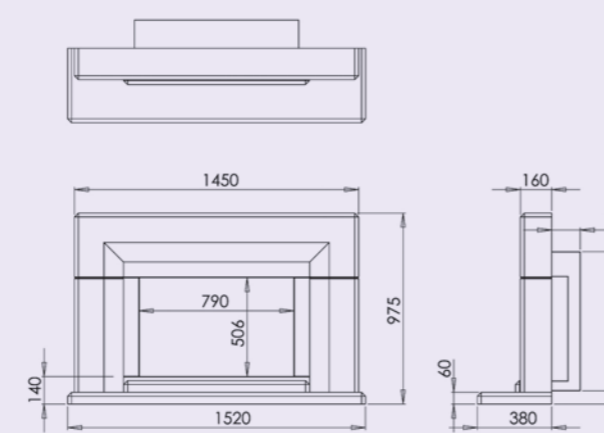
i480e in de Aylesbury suite



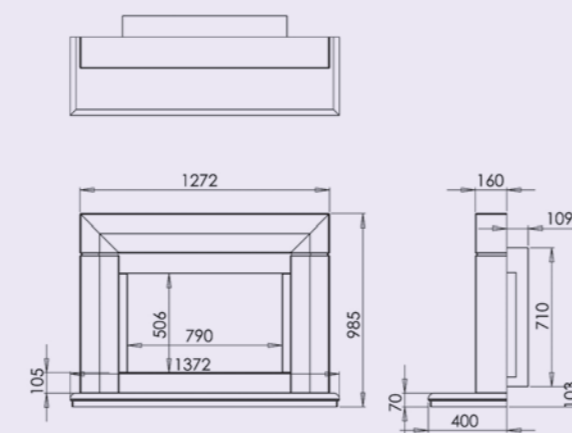
i780e in de Wave suite



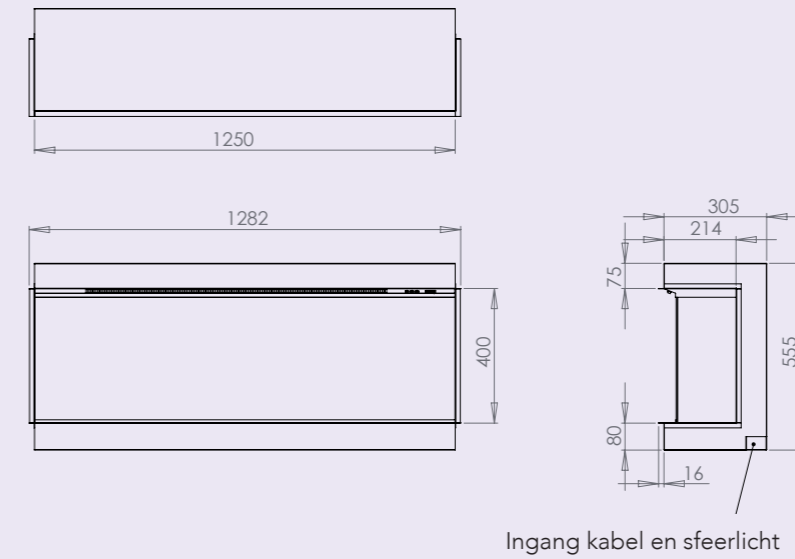
i780e in de Edgmond suite



i890e in de Wrockwardine suite



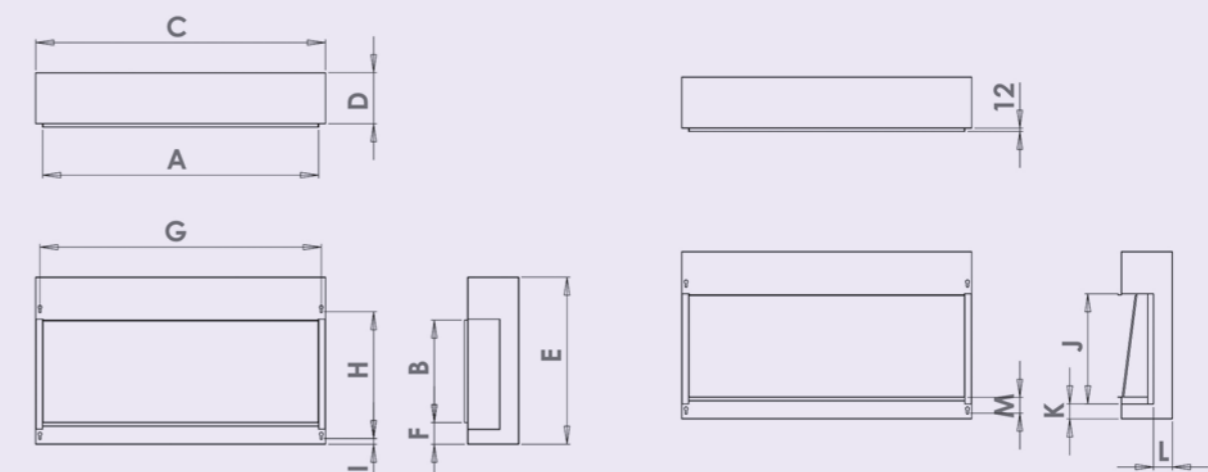
i1250e Deep driezijdige opstelling



i-RANGE



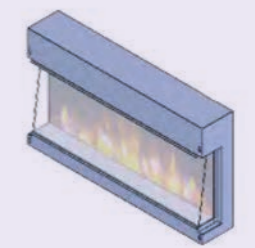
Scan de QR-code om de i-Range 4D Ecoflame elektrische haard op YouTube te zien



Afgebeeld zoals geleverd voor een frontale opening met zijpanelen in positie. Een of beide zijpanelen kunnen worden verwijderd om een 2-zijdige of 3-zijdige opstelling te creëren



Afgebeeld met verwijderde zijpanelen voor meer ontwerpmogelijkheden bij de installatie



MODEL	A	B	C	D	E	F	G	H	I	J	K	L	M
480 4D	513	452	562	170	668	72	538	530	20	473	50	62	53
780 4D	790	506	840	170	722	70	815	585	20	528	50	62	53
890 4D	918	342	965	170	557	70	946	422	20	365	50	62	53
1500 4D	1502	352	1555	170	557	72	1528	422	20	365	50	62	53

Alle afmetingen in mm * bij gebruik van een muurbeugel 8 mm toevoegen aan de diepte van het toestel d = 178 mm



DISTRIBUTEUR

HAVE' VERWARMING BV Hullerpad 34, 6741 PA Lunteren
t: (0318) 488 600 | www.haveverwarming.nl

Charlton & Jenrick^{LTD}

Het beste van Britse haarden, schouwen & kachels



U.K. 0044 845 519 5991 OF NL 0031 629260945
marketing@charltonandjenrick.co.uk | www.charltonandjenrick.nl

