

ELEMENT
GAS FIRES



WORLD LEADING ELEGANCE

Laat u verleiden door Element4





MAAK KENNIS MET DE INNOVATIEVE DESIGNHAARD VAN WERELDNIVEAU!

Bent u op zoek naar een gashaard als verlengstuk van uw interieur? Of nog beter; een gashaard als eyecatcher in uw woning of kantoorpand? Dan kiest u voor een gashaard van Element4. Een designhaard van Hollandse bodem, gecreëerd door designliefhebbers en mensen met passie voor technologie, net zoals u...

*Een haard die matcht met
uw DNA*

U wilt alleen het allerbeste en wordt enthousiast van producten die zich van het grote gros onderscheiden. Juist daarom kiest u voor Element4. Ons ontwerpteam bestaat uit kritische mensen met oog voor design, kennis van de laatste trends en liefde voor bijzondere producten. Dat ziet u terug in het eindresultaat: een bijzonder stijlvolle gashaard, die precies het verschil maakt tussen 'gewoon een mooie haard' of een 'eigentijds designstuk'.

HOLLANDSE NUCHTERHEID MET MONDIALE ALLURE

Element4 is een op en top Nederlands merk. We zijn praktisch en nuchter, maar hebben wel een sterke focus op design. Dat zorgt ervoor dat onze haarden wereldwijd geliefd zijn onder designers, architecten en trendbewuste consumenten. Zoals het echte 'Dutchies' betaamt, is techniek bij ons een belangrijk aandachtspunt. Onze haarden beschikken over de meest vooruitstrevende technische features: ze zijn efficiënt in gebruik, op afstand bedienbaar en beschikken over een aanpasbaar vlambeeld. Dit maakt ons een echte trendsetter op de internationale markt.

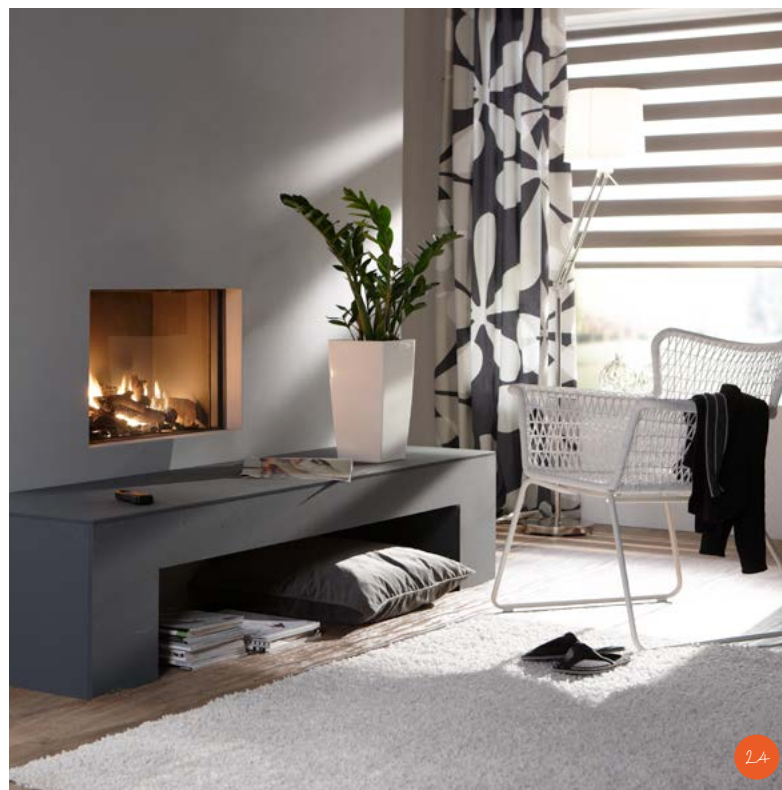


CONTENTS

- 06 **BRANDERS**
- 10 **LAAGSTAND**
- 11 **INBOUWDIEPTE**
- 12 **DIGITALE BEDIENING**
- 14 **GESLOTEN SYSTEEM**
- 15 **POWERFAN**
- 16 **ACHTERWANDEN**
- 18 **ONTSPIEGELD GLAS**
- 20 **BRANDERBED**
- 22 **ACCESSOIRES**
- 24 **PRODUCTEN**
- 102 **TECHNISCHE INFORMATIE**



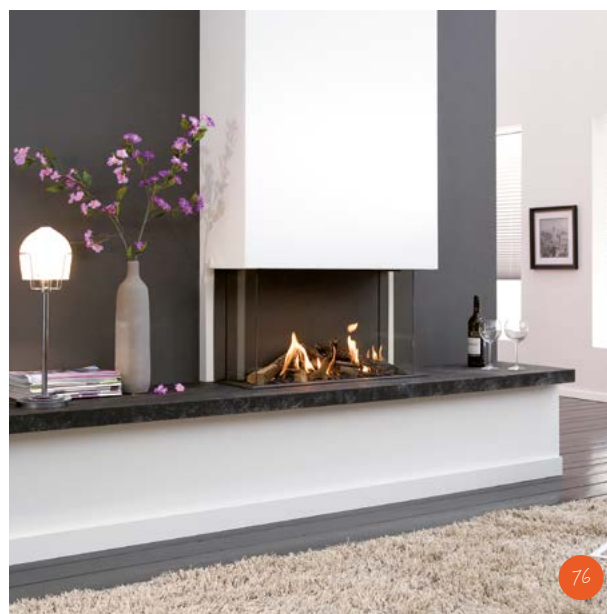
50



24



62



76



88

- FRONTHAARDEN** 26
 - CUPIDO 50 28
 - CUPIDO 70 30
 - MODORE 75H 32
 - MODORE 100 34
 - MODORE 140 36
 - MODORE 185 38
 - MODORE 240H 40
 - SKY 42
 - SKY M 44
 - SUMMUM 70 F 46
 - SUMMUM 100 F 48
 - SUMMUM 140 F 50

- DOORKIJKHAARDEN** 52
 - SKY T 54
 - SKY T M 56
 - SUMMUM 140 T 58
 - TENORE 140 60
 - TENORE 240 H 62

- HOEKHAARDEN** 64
 - BIDORE 100 66
 - BIDORE 140 68
 - BIDORE 240 H 70
 - SUMMUM 70 C 72
 - SUMMUM 100 C 74
 - SUMMUM 140 C 76

- 3-ZIJDIGE HAARDEN** 78
 - SUMMUM 70 3 S 80
 - SUMMUM 100 3 S 82
 - SUMMUM 140 3 S 84
 - TRISORE 100 86
 - TRISORE 140 88

- 4-ZIJDIGE HAARDEN** 90
 - SUMMUM 140 4 S 92

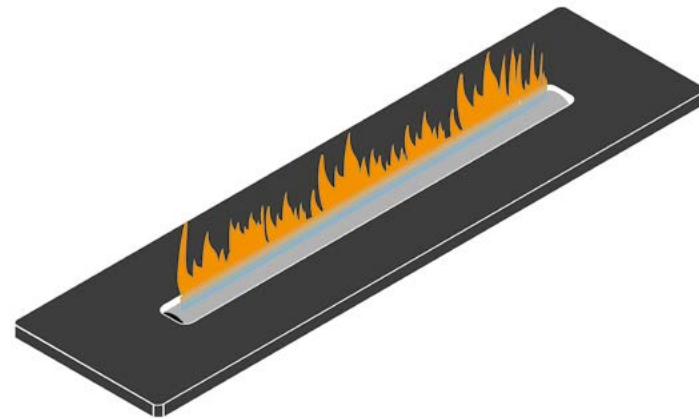
- ROOMDIVIDERS** 94
 - LUCIUS 140 96
 - LUCIUS 240 H 98
 - SUMMUM 140 RD 100

BRANDERS

Bij de haard van uw keuze staat altijd aangegeven over welk type brander de haard beschikt. Deze branders verschillen onderling sterk van elkaar, maar hebben tegelijkertijd één belangrijke overeenkomst: ze zijn standaard uitgerust met schitterende gloeiende houtblokken. Daarmee geniet u van het mooiste vuur op laagstand!

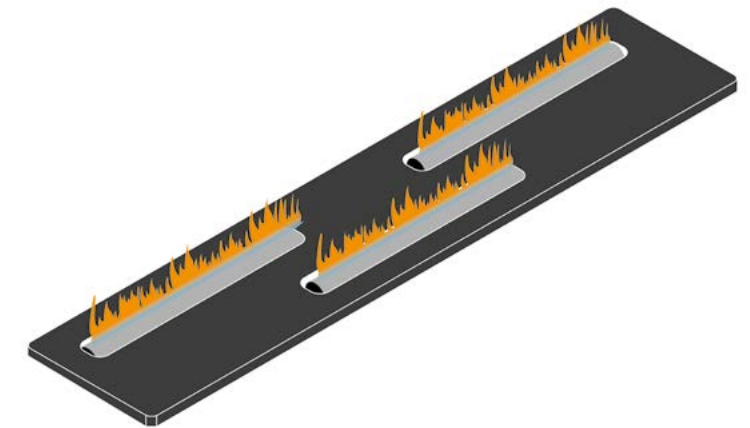
SINGLE BURNER

De enkele brander maakt een geringe inbouwdiepte van de haard mogelijk én draagt bij aan een laag verbruik. Ondanks haar bescheiden uitstraling, heeft ze een verrassend groots effect; volle levendige vlammen met een realistische haardbeleving als resultaat.



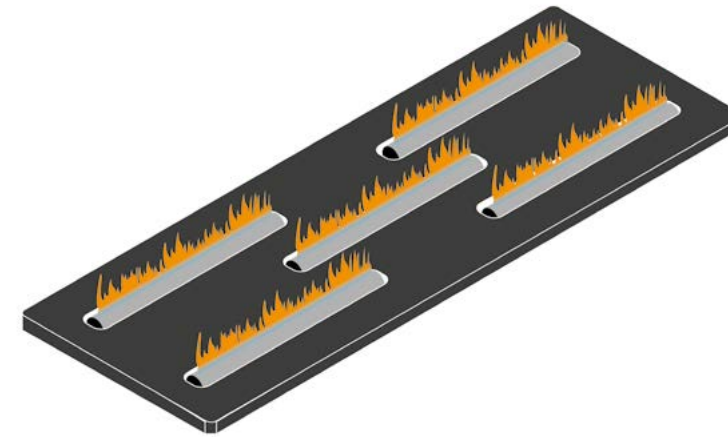
MULTI BURNER

Met maar liefst drie branders profiteert u van een nóg mooiere en intensere vlammen. U kunt de branders links en rechts uitschakelen. Zo regelt u zelf het vlambeeld en de warmte.



QUAD BURNER

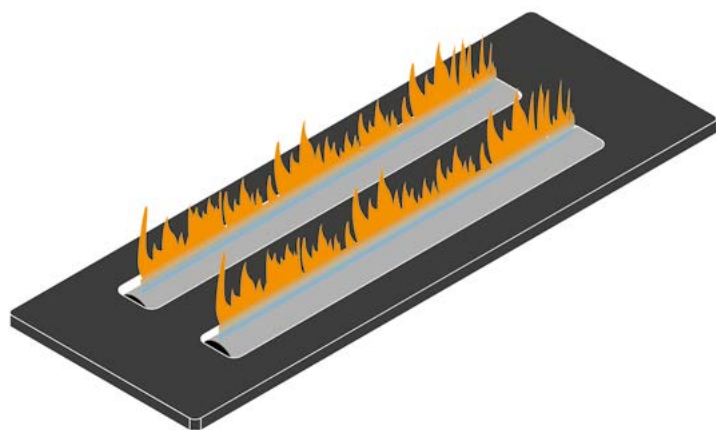
De Quad Burner beschikt over vijf verschillende branders. Zo kunt u eindeloos invloed uitoefenen op het vlammspel en de warmte-intensiteit. Dankzij het grote aantal branders is het mogelijk om in een korte tijd veel warmte te creëren. Tegelijkertijd geniet u van een indrukwekkend vlammspel. Switchen naar laag vermogen? Dan schakelt u met één druk op de knop een aantal branders uit.



DOUBLE BURNER



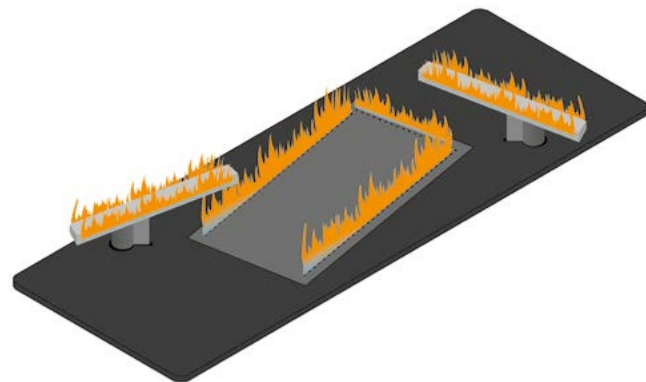
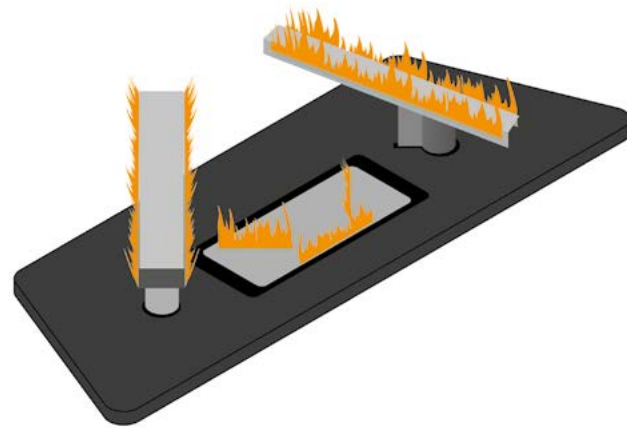
De dubbele brander staat garant voor een prachtige vuurbeleving, omdat het vuur over de volle diepte van de haard verspreid wordt. Daarnaast kunt u eenvoudig een van de branders uitschakelen voor een optimale regeling van de warmte en het vlambeeld.



REAL FLAME BURNERS

Met de Real Flame Burner bent u verzekerd van een extreem realistisch vuurbeeld. In combinatie met de natuurgetrouwe houtstammen ontstaat er zo een schitterend houtvuur. De Real Flame Burner is leverbaar in de volgende uitvoeringen:

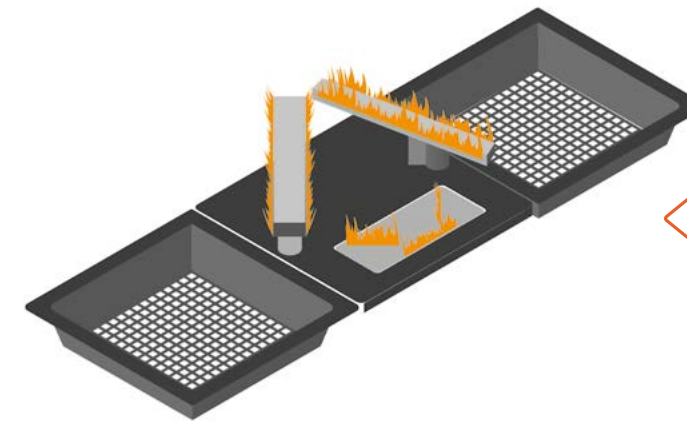
REAL FLAME BURNER S →



← REAL FLAME BURNER M

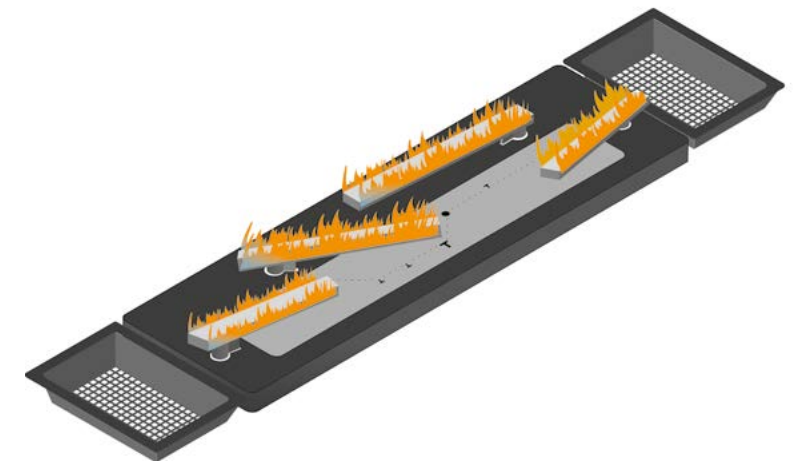
REALFLAME BURNER LED

Het speciale ledlicht vuurbed van de Realflame Burner LED zorgt voor een levensecht effect. In combinatie met de natuurgetrouwe houtstammen ontstaat er zo een schitterend houtvuur. De Real Flame Burner LED is leverbaar in de volgende uitvoeringen:



← REAL FLAME BURNER M LED

REAL FLAME BURNER L LED →



MET TROTS PRESENTEREN WIJ U:
HET MOOISTE VUUR
OP LAAGSTAND

Bij Element4 zien we het als een uitdaging om het optimale uit onze haarden te halen. Ons streven? Een sfeervol vlambeeld creëren, ongeacht het vermogen waarop de gashaard draait. Zo kunt u op elk moment genieten van een schitterend vuur, zelfs met het laagst mogelijke gasverbruik. Niet voor niets durven wij te zeggen dat een gashaard van Element4 'het mooiste vuur op laagstand' heeft.



RUIMTE BESPAREN DANKZIJ
MINIMALE INBOUWDIEPTE

Heeft u beperkte ruimte beschikbaar of wilt u vanuit designoogpunt een zo plat mogelijke gashaard in uw kamer? Dan is een haard van Element4 de juiste keuze voor u. Ook onze Club Series gashaarden zijn al uitvoerbaar met een inbouwdiepte van slechts 35 cm. Ideaal als u een smalle kamer heeft of wanneer u ook een schouw wilt plaatsen. Bovendien kiezen veel designers en architecten voor onze ondiepe haarden vanwege het ruimtelijke effect op het interieur.

DIGITALE BEDIENING



PRO CONTROL

Uw gashaard eenvoudig bedienen met uw Smartphone of Tablet? Dat kan met ProControl van Element4. ProControl is de perfecte keuze als u uw haard op afstand wilt bedienen, zonder gebruik van een domoticasysteem. Het enige dat u nodig heeft is het Element4 Wifiboxje. De rest is al aanwezig in uw haard en in de gebruiksvriendelijke ProControl-app die u op uw smartphone of tablet installeert. Makkelijker kan het niet!

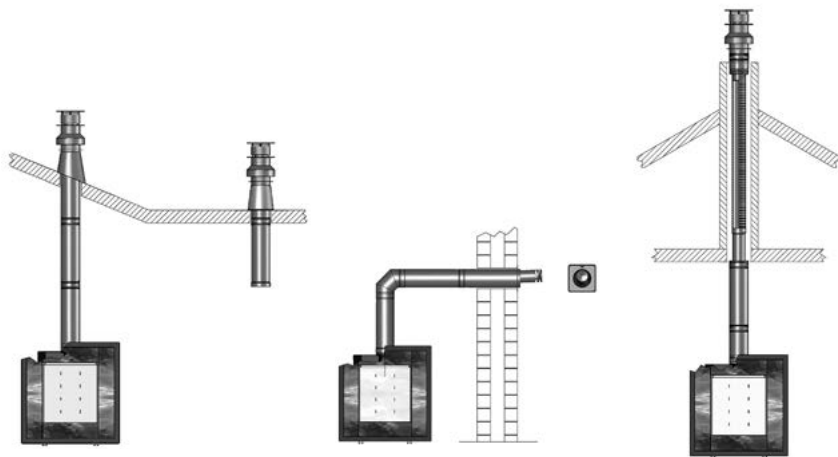
DOMOTICA

Wilt u uw Element4 gashaard bedienen met uw bestaande domoticasysteem? Dat kan! Met behulp van domotica kunt u de gashaard in- en uitschakelen, hoger en lager zetten en de dubbele brander bedienen. De installatie is eenvoudig: u sluit een Element4 domoticakabel aan op de ontvanger van uw gashaard en verbindt deze vervolgens met uw domoticasysteem.



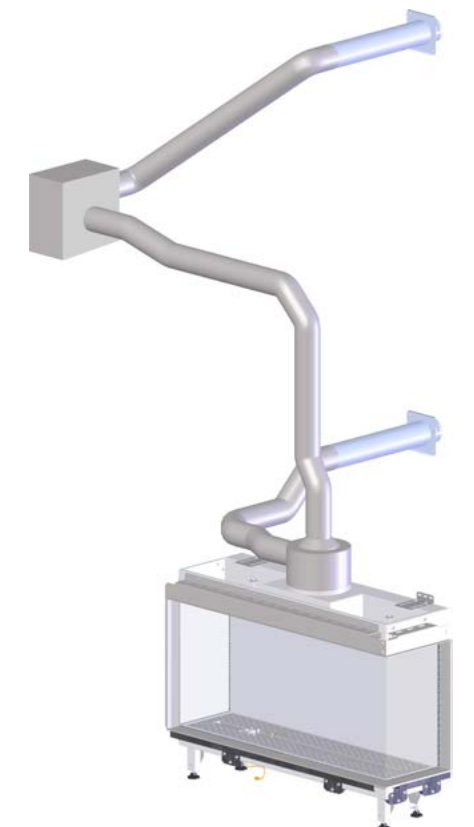
ONTDEK DE VOORDELEN VAN ONS GESLOTEN SYSTEEM

De gashaarden van Element4 werken met een gesloten systeem. Dat betekent dat het vuur niet in open verbinding staat met het vertrek, maar dat de haard volledig afgesloten is. De verse lucht én de rookgassen lopen door dezelfde, dubbelwandige buis die is aangesloten op de buitenlucht. Het grote voordeel van een gesloten systeem? Dat de vlammen altijd achter het glas zitten. Dat is veiliger en zorgt voor warmtebehoud in de haard, met een hogere convectiewarmte en aangenaam warme kamer als resultaat. Bovendien wordt de aangevoerde koude buitenlucht alvast voorverwarmd door de dubbelwandige buis. Dit zorgt voor een groter rendement.



MET DE POWER- FAN GENIET U OP ELKE PLEK VAN EEN GASHAARD

Uw gashaard op een plek installeren waar geen ruimte is voor een gashaardafvoer? Het kan met de Powerfan. Deze slimme oplossing maakt het mogelijk om een versleping van maar liefst 30 meter creëren binnen het rookkanaal. Zo kunt u een gashaard met gesloten systeem realiseren op plaatsen waar dit eerst niet kon. En het handige is: het apparaat regelt helemaal zelf de juiste instellingen voor de aanvoer en Negatieve afvoer van lucht.



ACHTERWANDEN

Element4 biedt u de mogelijkheid om de achterwand van uw gashaard geheel af te stemmen op uw interieur. Van een achterwand in zwart staal tot steenmotief, zwart glas of dakpannenmotief. U bepaalt het helemaal zelf.

De keuzemogelijkheden verschillen per type haard, dus bekijk goed welke achterwand voor uw haard beschikbaar is.

Wij bieden de volgende stijlen en designs:



ZWART STAAL



ZWART GLAS



DAKPANNENMOTIEF

Bepaal uw eigen stijl!





ONTSPIEGELD GLAS

Genieten van een nóg mooier vlammspel in uw gashaard, waarbij het lijkt alsof u rechtstreeks in het vuur kijkt? Laat uw Element4 gashaard uitrusten met ontspiegeld glas. Dit glas voorkomt hinderlijke schitteringen van invallende lichtstralen en is onzichtbaar, zelfs als de haard niet brandt. Hierdoor profiteert u van het beste uit twee werelden; het gemak en comfort van een gesloten gashaard, met de sfeer en het vlammspel van een echte open haard.



Bekijk het technisch overzicht op pagina 102 om te zien welke haarden uitvoerbaar zijn met ontspiegeld glas.



BRANDERBED

Uw Element4 gashaard wordt standaard geleverd met een houtset als branderbed. Deze realistische houtset bestaat uit grotere en kleinere takken van keramiek, die speciaal bestemd zijn voor gebruik in de gashaard. U kunt ook kiezen voor andere materialen zoals: witte carrara kiezels, witte stenen of grijze stenen. Ook deze materialen hebben een speciale samenstelling, waardoor ze langdurig als branderbed kunnen fungeren.

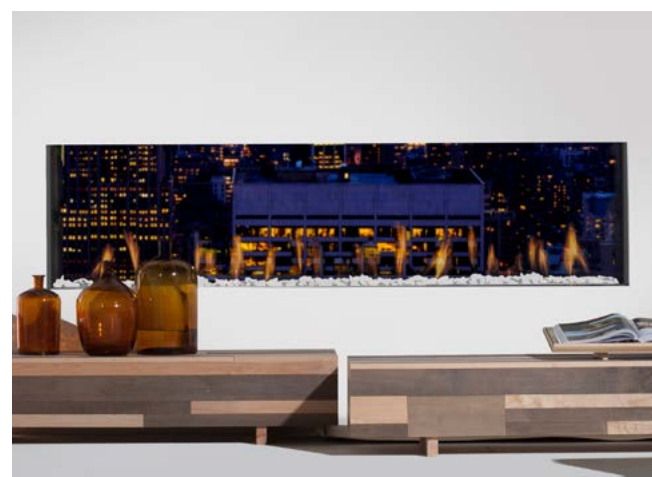
De keuzemogelijkheden verschillen per type haard, dus bekijk goed welk type branderbed voor uw haard beschikbaar is.



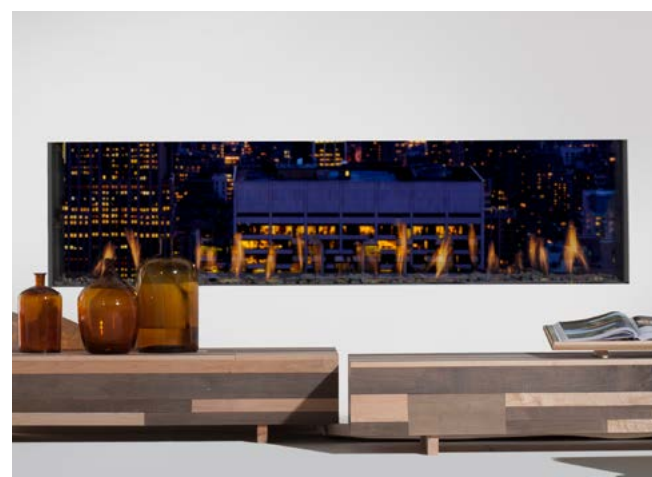
HOUTSET



WITTE CARRARA KIEZELS



WITTE STENEN



GRIJZE STENEN





UW HAARD IS PAS COMPLEET MET DE JUISTE ACCESSOIRES

- 1 BEDIENINGSLUIK**
 Heeft u een gashaard zonder frame? Dan heeft u een bedieningsluik nodig voor de montage van het gasregelblok. Het bedieningsluik heeft een inbouwmaat van 250 mm x 175 mm (H x B) en is strak en stijlvol vormgegeven. Zo bent u verzekerd van een optimale match met uw ombouw.
- 2 PUCK**
 Met de stijlvolle Puck kunt u uw gashaard moeiteloos aan- en uitzetten en de vlamhoogte regelen. Een eenvoudige oplossing, met groot gebruiksgemak.
- 3 AFSTANDBEDIENING**
 Onze afstandsbediening beschikt over het E-Save regelsysteem. Hiermee kunt u de haard op afstand aan- en uitzetten en verschillende brander- en temperatuurstanden selecteren. Zo bespaart u tot maar liefst 40% aan gas.
- 4 VENTILATIEROOSTER**
 Het is belangrijk dat de ombouw van uw gashaard goed geventileerd wordt. Dit doet u door aan de zijkanten van de ombouw ventilatieroosters te plaatsen. Hiermee voorkomt u hoge temperaturen in de ombouw en eventuele scheuren in het stucwerk. Bovendien profiteert u van een optimale warmteverspreiding. Het ventilatierooster heeft een inbouwmaat van 231 mm x 43 mm (H x B) en beschikt over een hoog afwerkingsniveau.

PRODUCTEN

Op zoek naar een eigentijdse en stijlvolle gashaard die uw interieur verrijkt?

Maak kennis met onze veelzijdige gashaardcollectie. Van fronthaard en doorkijkhaard tot room divider of 3-zijdige haard; de gesloten gashaarden van Element4 staan garant voor optimaal gebruiksgemak en een schitterend design. Onze gashaarden zijn makkelijk in onderhoud en hebben een geringe inbouwdiepte vanaf slechts 35 centimeter. Zo bespaart u tevens kostbare ruimte. Bovendien profiteert u met een gashaard van Element4 van het mooiste vuur op laagstand.





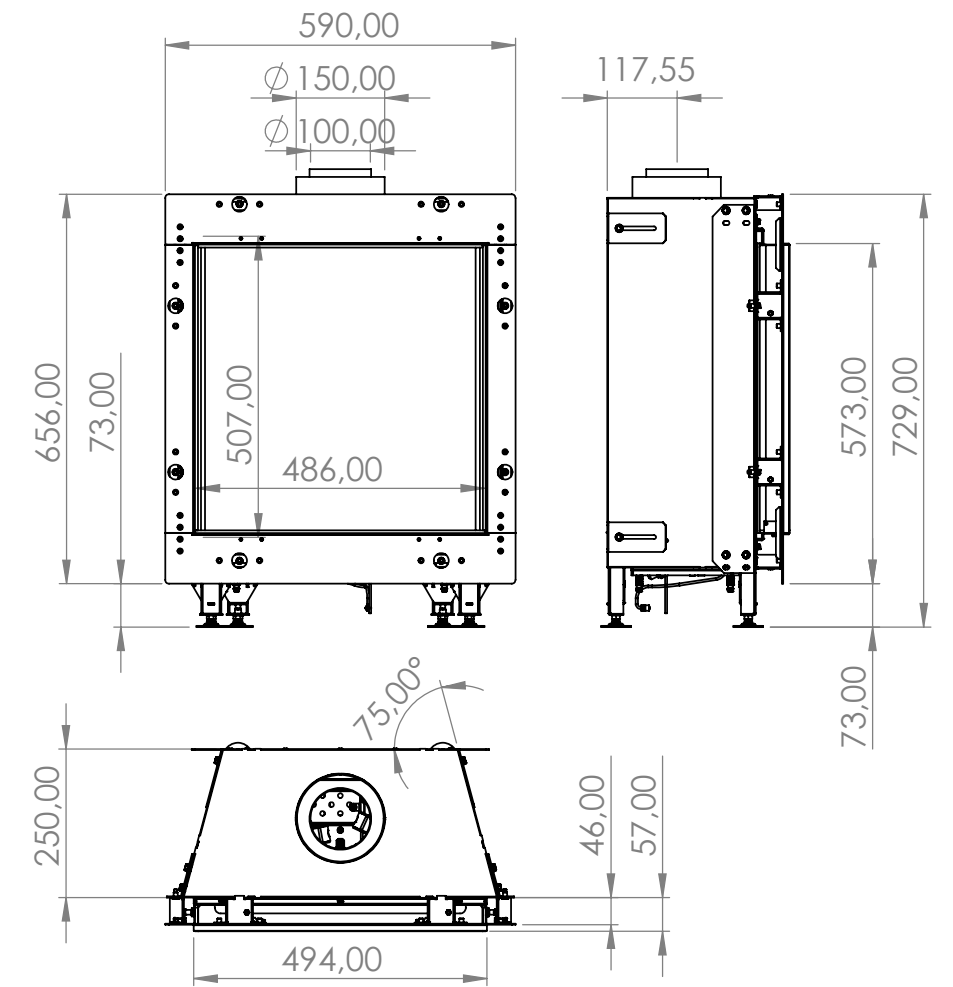
Introductie

FRONTHAARDEN

De fronthaard is een echte klassieker onder de gashaarden. Dit type gashaard beschikt over één glasplaat en biedt aan de voorzijde een schitterend uitzicht op het vuur. U kunt de fronthaard perfect toepassen in een schouw of bijpassende ombouw. Wist u dat u al een Element4 fronthaard heeft vanaf slechts 35 centimeter inbouwdiepte? Zo maakt u optimaal gebruik van de (beperkte) ruimte. Laat u inspireren door onze collectie en ontdek welke fronthaard het beste aansluit bij uw wensen.



CUPIDO 50



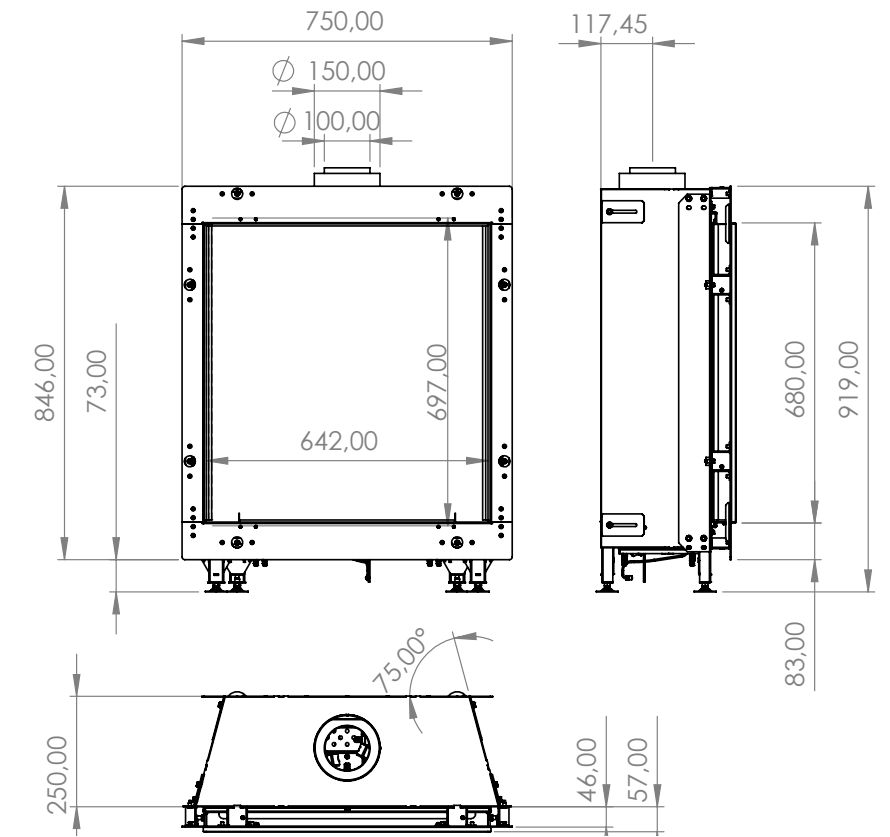
[DOWNLOAD PRODUCTBLAD](#)

[BEKIJK VIDEO HIER](#)

	Real Flame Burner S
	Aardgas G25 (min-max): 2,0 - 6,0 kW Aardgas G20 (min-max): 2,1 - 6,4 kW Propana G31 (min-max): 1,8 - 5,3 kW Rendement: 83%
	Zwart staal: Standaard Zwart glas: Optioneel Dakpannenmotief: -
	E-Save: Standaard ProControl: Optioneel Powerfan: Optioneel AR-glas: Optioneel





A

CUPIDO 70



DOWNLOAD PRODUCTBLAD 

BEKIJK VIDEO HIER 

	Real Flame Burner S
	Aardgas G25 (min-max): 2,4 - 7,3 kW Aardgas G20 (min-max): 2,6 - 7,9 kW Propana G31 (min-max): 2,0 - 5,9 kW Rendement: 83%
	Zwart staal: Standaard Zwart glas: Optioneel Dakpannenmotief: -
	E-Save: Standaard ProControl: Optioneel Powerfan: Optioneel AR-glas: Optioneel

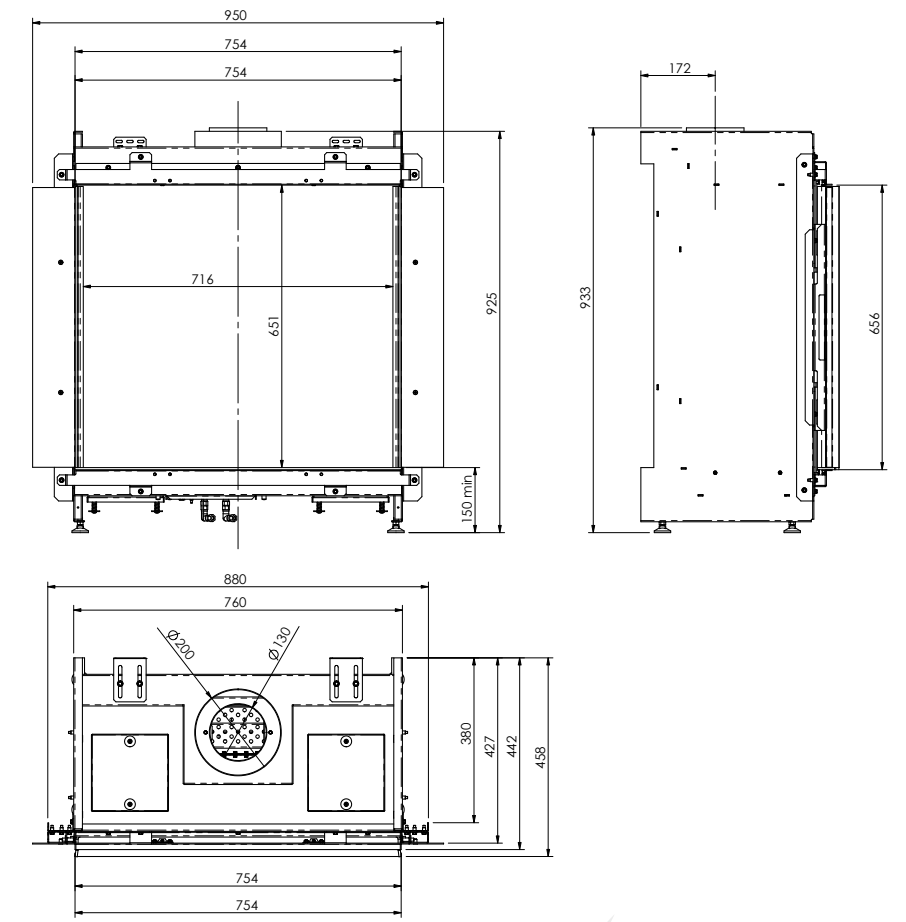
 A


MODORE 75H




[DOWNLOAD PRODUCTBLAD](#) 


[BEKIJK VIDEO HIER](#) 



-  Double burner

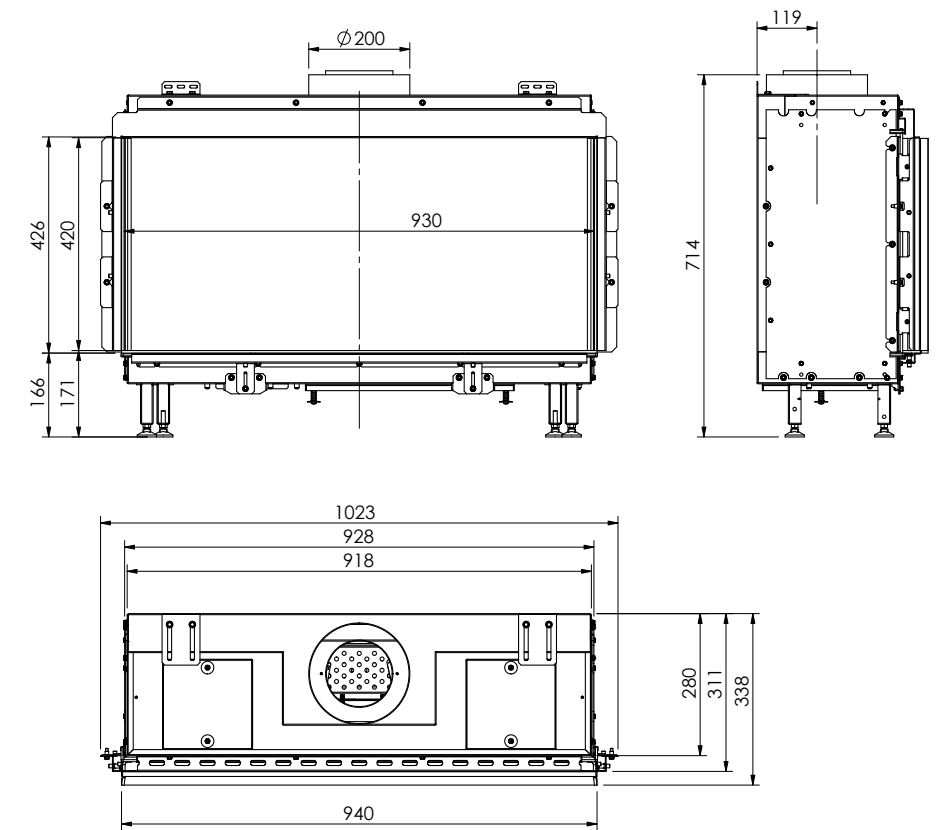
- Aardgas G25 (min-max): 3,3 - 10 kW
- Aardgas G20 (min-max): 3,6 - 10,8 kW
- Propan G31 (min-max): 3,6 - 10,7 kW
- Rendement: 89%

-  Zwart staal: Standaard
- Zwart glas: Optioneel
- Dakpannenmotief: Optioneel

-  E-Save: Standaard
- ProControl: Optioneel
- Powerfan: Optioneel
- AR-glas: Standaard

A

MODORE 100




DOWNLOAD PRODUCTBLAD



BEKIJK VIDEO HIER



 Single burner

Aardgas G25 (min-max): 2,9 - 8,7 kW

Aardgas G20 (min-max): 3,2 - 9,7 kW

 Propaan G31 (min-max): 2,2 - 6,5 kW

Rendement: 83%

 Zwart staal: Standaard

Zwart glas: Optioneel

Dakpannenmotief: -

 E-Save: Standaard

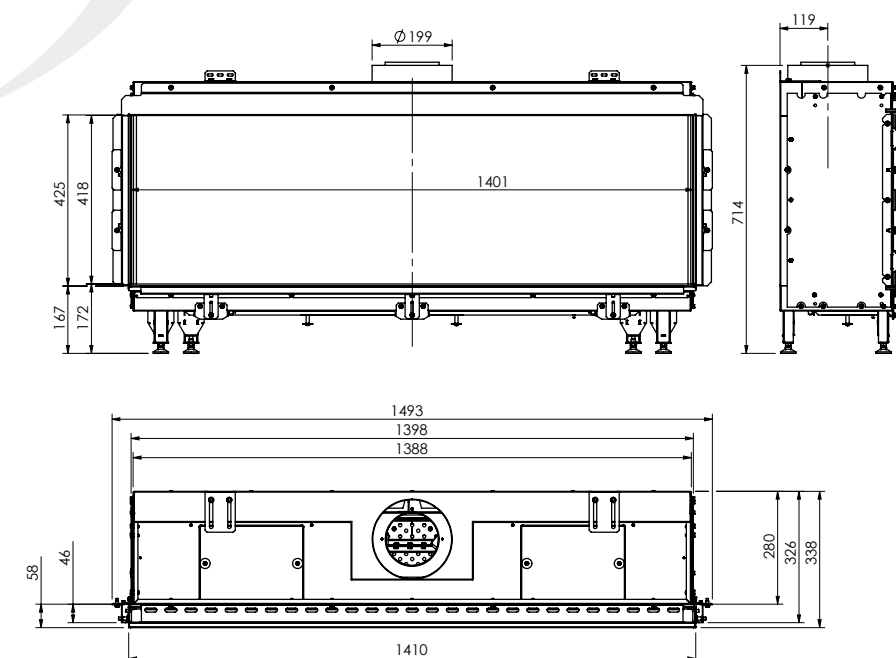
ProControl: Optioneel

Powerfan: Optioneel

AR-glas: Optioneel

 B

MODORE 140




DOWNLOAD PRODUCTBLAD 

BEKIJK VIDEO HIER 

 Quad burner

Aardgas G25 (min-max): 2,2 - 12,9 kW

Aardgas G20 (min-max): 2,2 - 12,9 kW

 Propan G31 (min-max): 2,2 - 13,3 kW

Rendement: 90%

 Zwart staal: Standaard

Zwart glas: Optioneel

Dakpannenmotief: -

 E-Save: Standaard

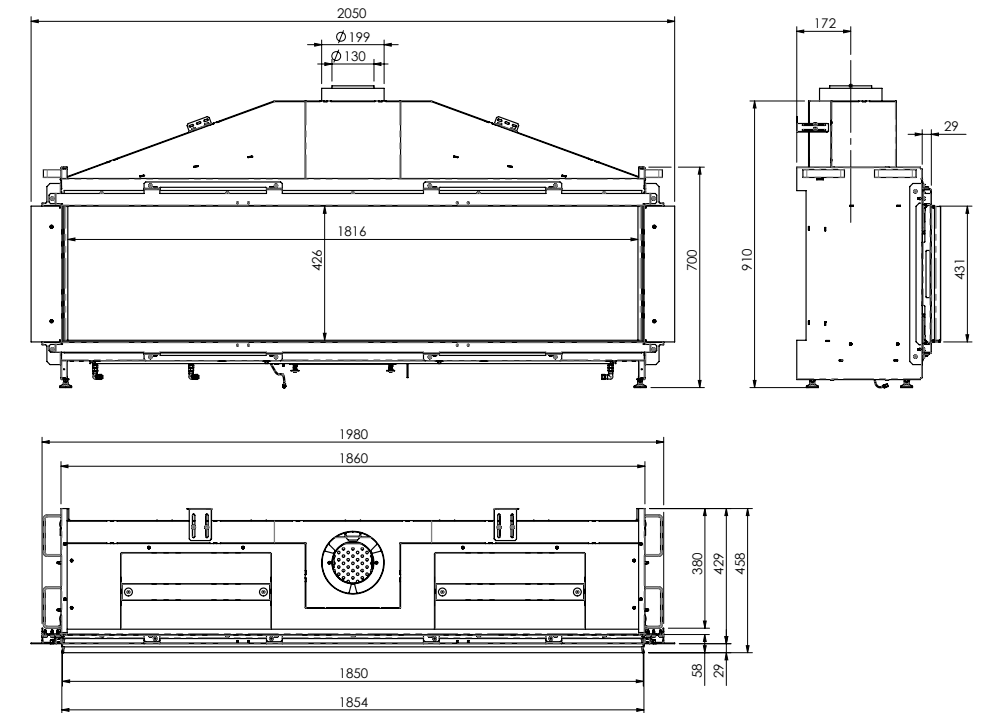
ProControl: Optioneel

Powerfan: Optioneel

AR-glas: Optioneel


 A


MODORE 185





DOWNLOAD PRODUCTBLAD 

BEKIJK VIDEO HIER 

-  Multi burner

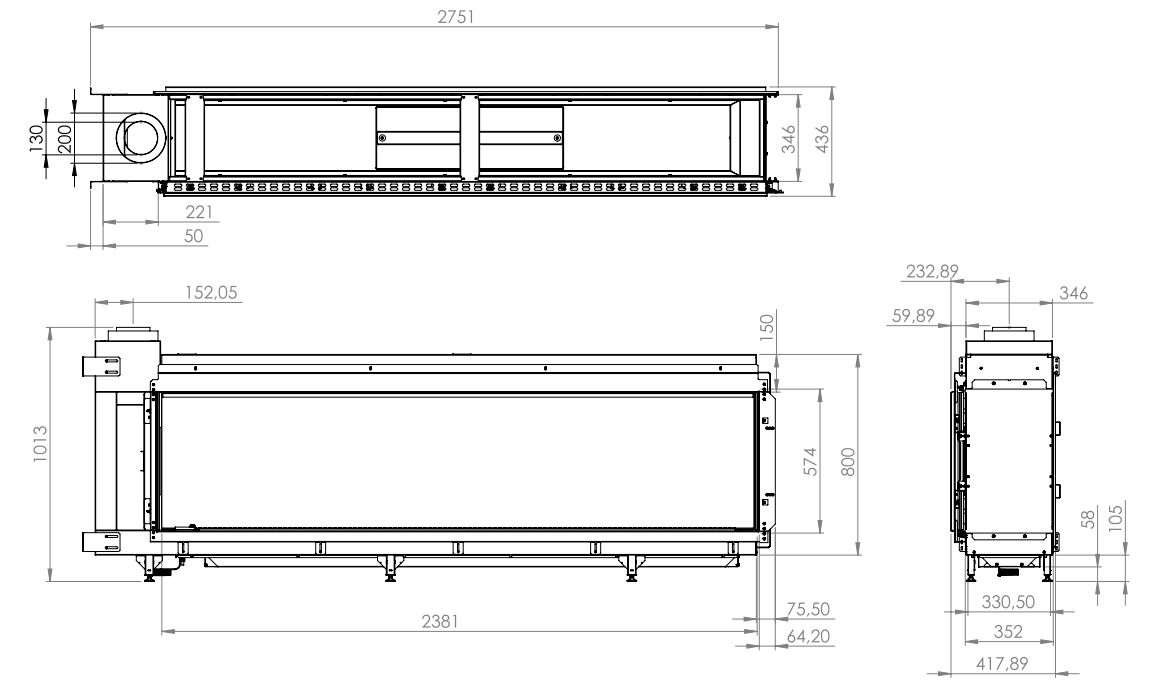
- Aardgas G25 (min-max): 3,6 - 10,8 kW
- Aardgas G20 (min-max): 3,2 - 16,1 kW
-  Propaan G31 (min-max): 2,7 - 13,7 kW
- Rendement: 90%

-  Zwart staal: Standaard
- Zwart glas: Optioneel
- Dakpannenmotief: -





-  E-Save: Standaard
- ProControl: Optioneel
- Powerfan: Optioneel
- AR-glas: Optioneel

 A

MODORE 240 H

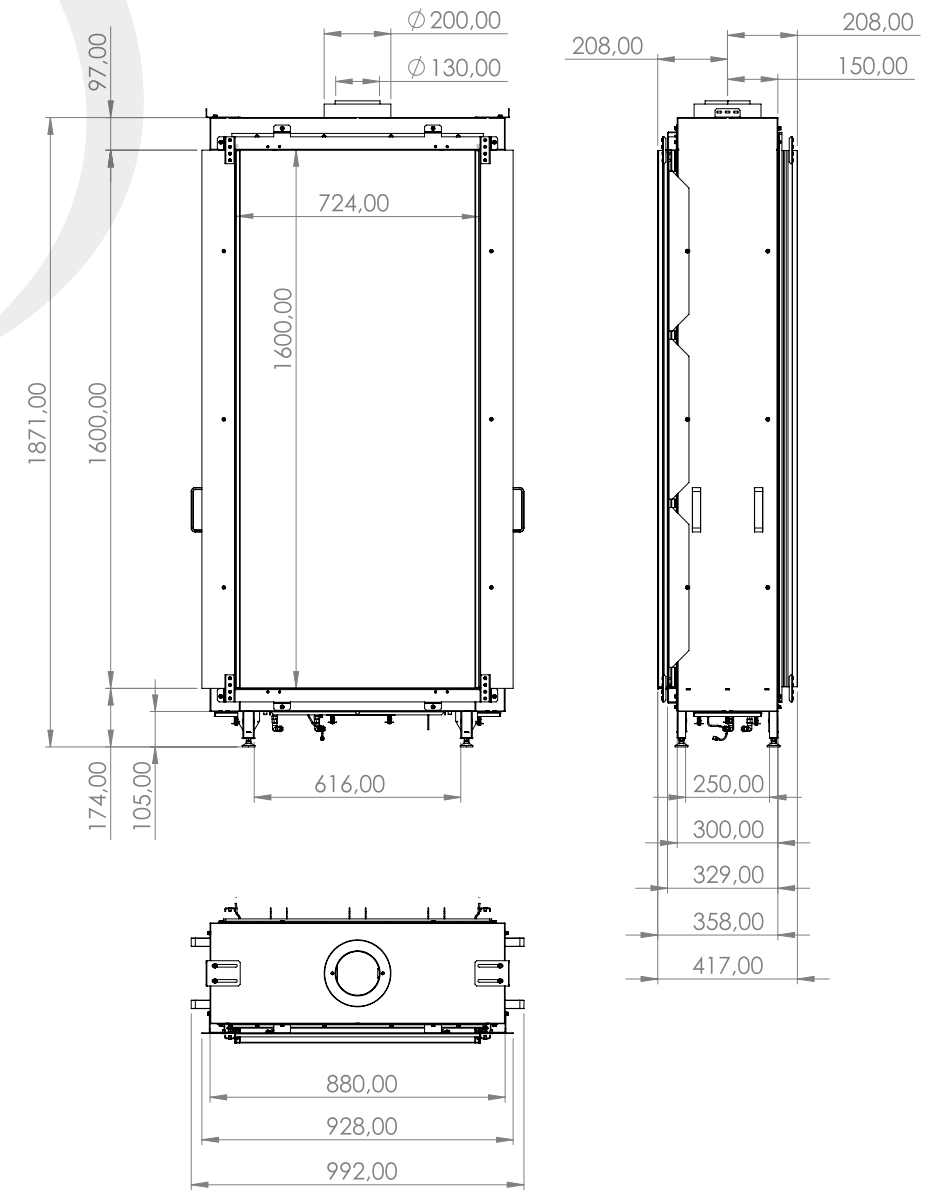


DOWNLOAD PRODUCTBLAD 

	Multi burner
	Aardgas G25 (min-max): 3,5 - 17,6 kW Aardgas G20 (min-max): 3,5 - 17,6 kW Propaan G31 (min-max): 6,3 - 19,0 kW Rendement: 89%
	Zwart staal: Standaard Zwart glas: Optioneel Dakpannenmotief: -
	E-Save: Standaard ProControl: Optioneel Powerfan: Optioneel AR-glas: -


 A

SKY



DOWNLOAD PRODUCTBLAD 

BEKIJK VIDEO HIER 

 Double burner

Aardgas G25 (min-max): 2,7 - 10,8 kW

Aardgas G20 (min-max): 2,7 - 10,8 kW

 Propaan G31 (min-max): 2,6 - 10,3 kW

Rendement: 86%

 Zwart staal: Standaard

Zwart glas: Optioneel

Dakpannenmotief: -

 E-Save: Standaard

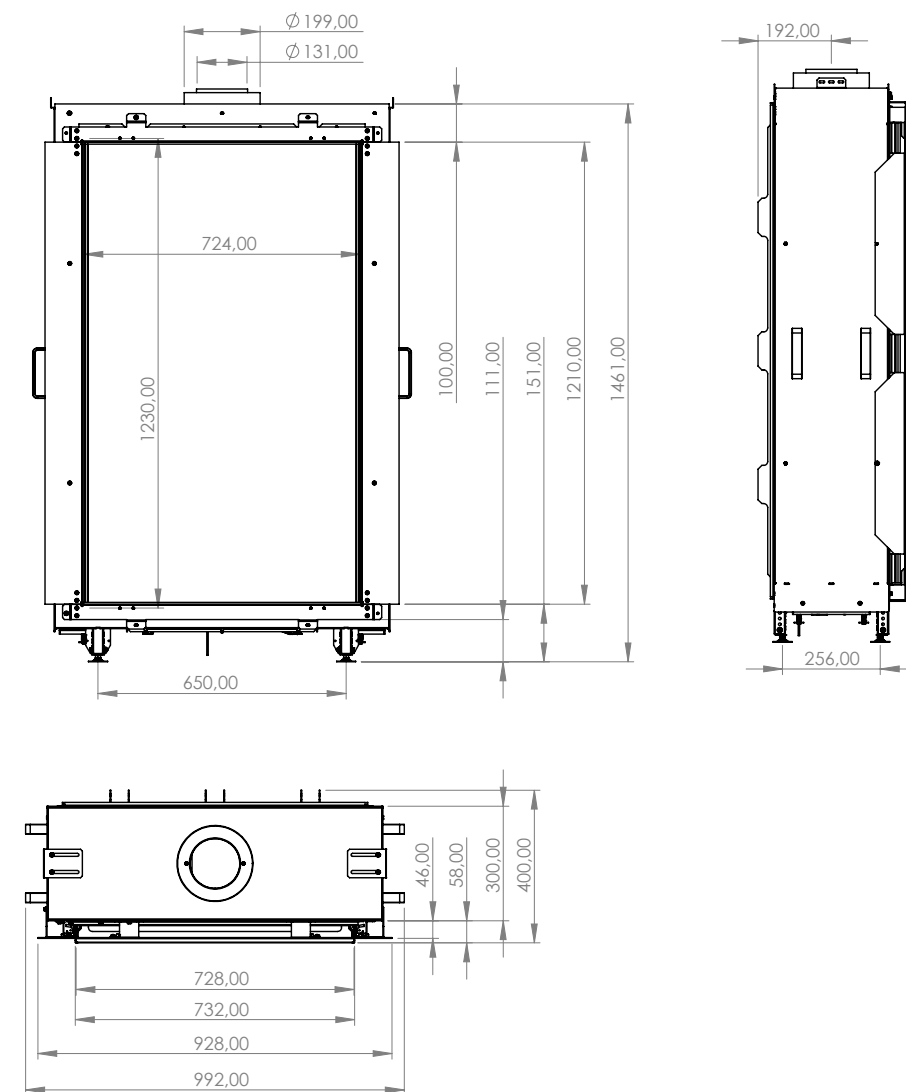
ProControl: Optioneel

Powerfan: Optioneel

AR-glas: Optioneel


 B

SKY M



DOWNLOAD PRODUCTBLAD 

BEKIJK VIDEO HIER 

 Real Flame Burner M

Aardgas G25 (min-max): 2,5 - 13,2 kW

Aardgas G20 (min-max): 2,5 - 14,5 kW

 Propan G31 (min-max): 2,5 - 10,4 kW

Rendement: 89%

 Zwart staal: Standaard

Zwart glas: Optioneel

Dakpannenmotief: -

 E-Save: Standaard

ProControl: Optioneel

Powerfan: Optioneel

AR-glas: Optioneel

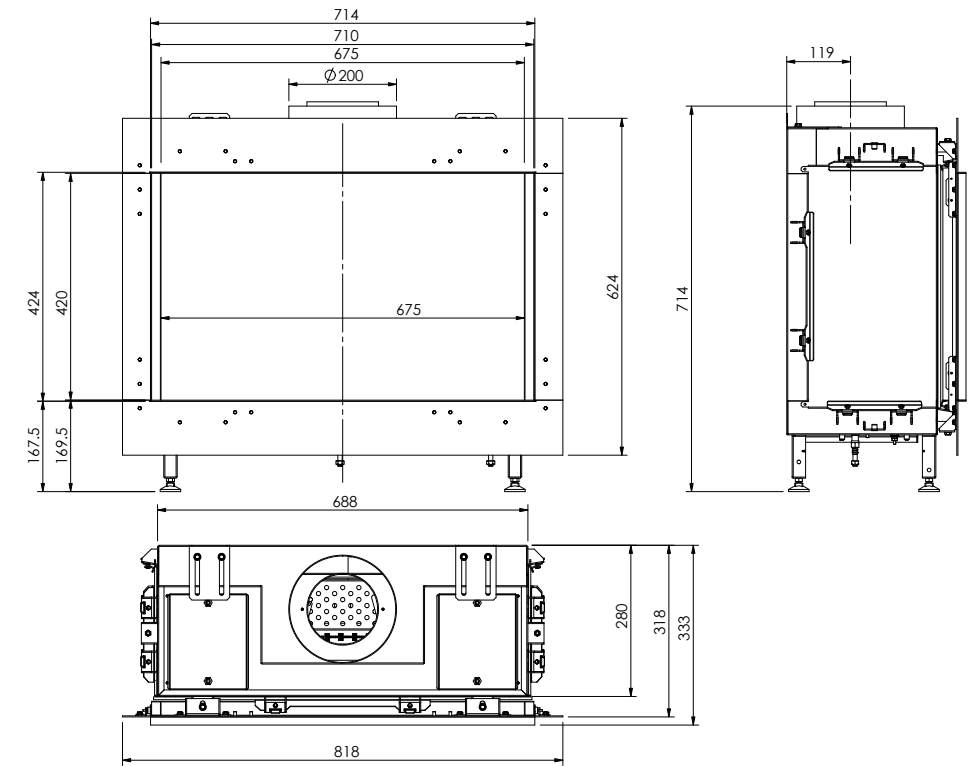
 A


SUMMUM 70 F



DOWNLOAD PRODUCTBLAD 

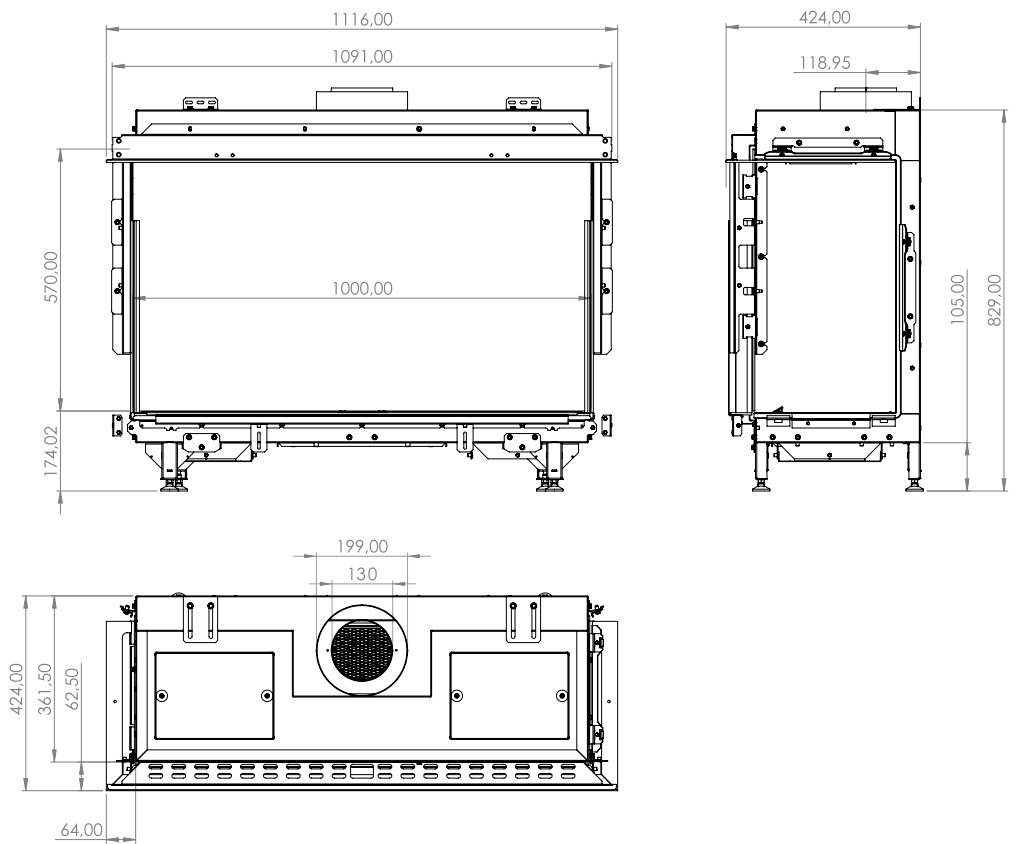
BEKIJK VIDEO HIER 



	Real Flame Burner M LED	
	Aardgas G25 (min-max):	2,9 - 8,7 kW
	Aardgas G20 (min-max):	2,6 - 7,6 kW
	Propan G31 (min-max):	2,0 - 5,9 kW
	Rendement:	88%
	Zwart staal:	Standaard
	Zwart glas:	Optioneel
	Dakpannenmotief:	-
	E-Save	Standaard
	ProControl:	Optioneel
	Powerfan:	Optioneel
	AR-glas:	Optioneel

 A

SUMMUM 100 F





DOWNLOAD PRODUCTBLAD 

BEKIJK VIDEO HIER 

 Real Flame Burner M LED

Aardgas G25 (min-max): 2,9 - 11,7 kW
 Aardgas G20 (min-max): 2,7 - 10,9 kW
 Propaan G31 (min-max): 2,9 - 11,5 kW
 Rendement: 89%

 Zwart staal: Standaard
 Zwart glas: Optioneel
 Dakpannenmotief: -

 E-Save: Standaard
 ProControl: Optioneel
 Powerfan: Optioneel
 AR-glas: Optioneel

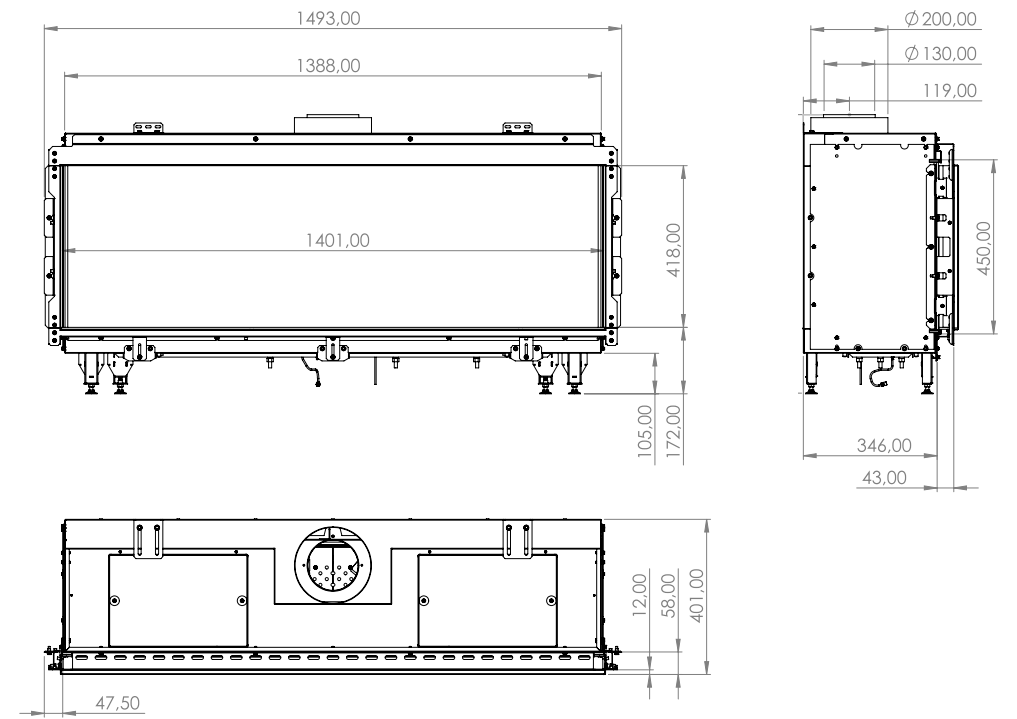
A





SUMMUM 140 F



[DOWNLOAD PRODUCTBLAD](#) 

[BEKIJK VIDEO HIER](#) 



	Real Flame Burner L LED
	Aardgas G25 (min-max): 2,2 - 17,4 kW Aardgas G20 (min-max): 2,2 - 18,2 kW Propaan G31 (min-max): 2,2 - 19,0 kW Rendement: 89%
	Zwart staal: Standaard Zwart glas: Optioneel Dakpannenmotief: -
	E-Save: Standaard ProControl: Standaard Powerfan: Optioneel AR-glas: Optioneel

A



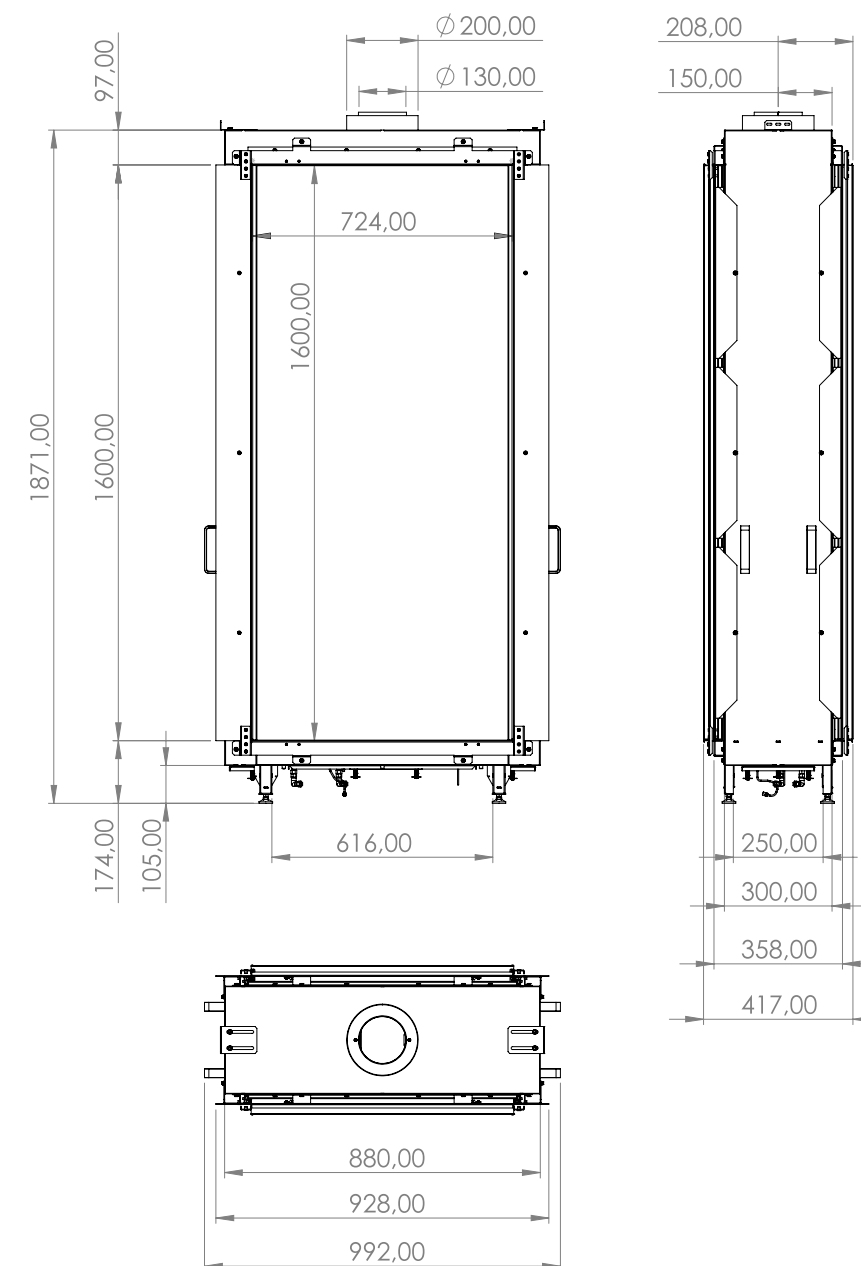
Introductie

DOORKIJKHAARDEN

Kiest u voor een doorkijkhaard? Dan kiest u voor een schitterende eyecatcher. Deze haard plaatst u in een wand of muur, waarbij het haardvuur aan beide kanten zichtbaar is. Dit zorgt voor een bijzonder ruimtelijk effect. Bovendien creëert u met een doorkijkhaard een open verbinding tussen twee ruimtes en kunt u op twee plekken tegelijk genieten van een sfeerful haardvuur. De perfecte keuze als u op zoek bent naar een bijzondere haard met optimale ruimtebeleving.







SKY T



DOWNLOAD PRODUCTBLAD 

BEKIJK VIDEO HIER 

	Double burner
<hr/>	
	Aardgas G25 (min-max): 2,7 - 10,8 kW
	Aardgas G20 (min-max): 2,7 - 10,8 kW
	Propan G31 (min-max): 2,6 - 10,3 kW
	Rendement: 86%
<hr/>	
	Zwart staal: Standaard
	Zwart glas: Optioneel
	Dakpannenmotief: -
<hr/>	
	E-Save: Standaard
	ProControl: Optioneel
	Powerfan: Optioneel
	AR-glas: Optioneel

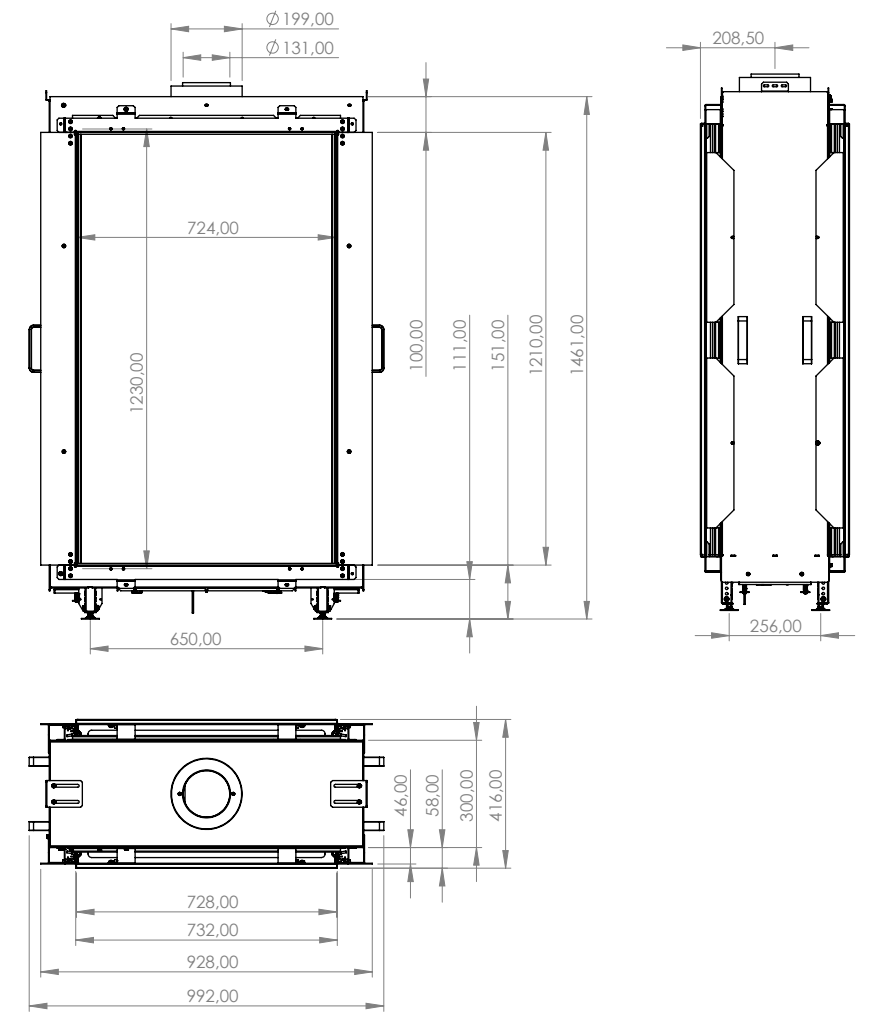
 B





SKY T M



[DOWNLOAD PRODUCTBLAD](#) 

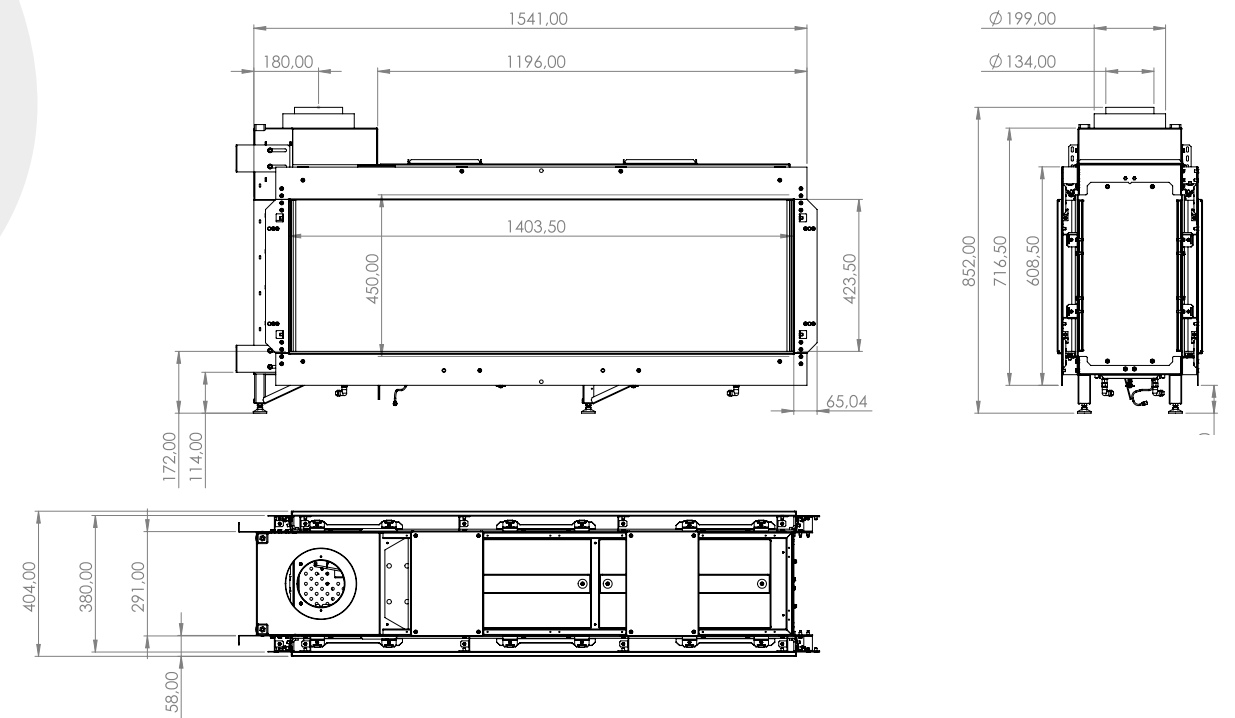
[BEKIJK VIDEO HIER](#) 



	Real Flame Burner M
<hr/>	
	Aardgas G25 (min-max): 2,5 - 13,2 kW
	Aardgas G20 (min-max): 2,5 - 14,5 kW
	Propaan G31 (min-max): 2,5 - 10,4 kW
	Rendement: 89%
<hr/>	
	Zwart staal: Standaard
	Zwart glas: Optioneel
	Dakpannenmotief: -
<hr/>	
	E-Save: Standaard
	ProControl: Optioneel
	Powerfan: Optioneel
	AR-glas: Optioneel

A

SUMMUM 140 T



DOWNLOAD PRODUCTBLAD 

BEKIJK VIDEO HIER 

 Real Flame Burner L LED

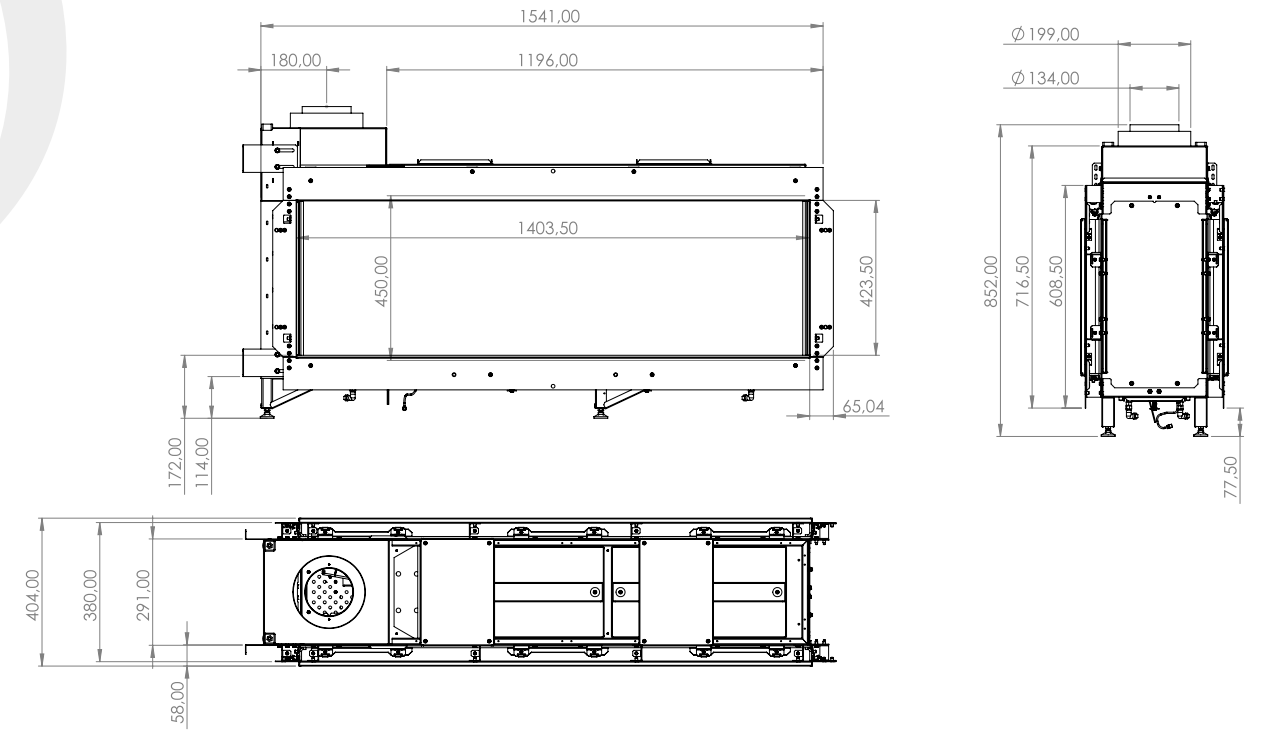
Aardgas G25 (min-max): 2,2 - 17,4 kW
 Aardgas G20 (min-max): 2,2 - 18,2 kW
 Propaan G31 (min-max): 2,2 - 19,0 kW
 Rendement: 89%

Zwart staal: Standaard
 Zwart glas: Optioneel
 Dakpannenmotief: -

E-Save: Standaard
 ProControl: Optioneel
 Powerfan: Optioneel
 AR-glas: Optioneel


 A

TENORE 140



DOWNLOAD PRODUCTBLAD 

BEKIJK VIDEO HIER 

 Quad burner

Aardgas G25 (min-max): 2,2 - 12,9 kW

Aardgas G20 (min-max): 2,2 - 12,9 kW

 Propaan G31 (min-max): 2,2 - 13,3 kW

Rendement: 90%

 Zwart staal: Standaard

Zwart glas: Optioneel

Dakpannenmotief: -

 E-Save: Standaard

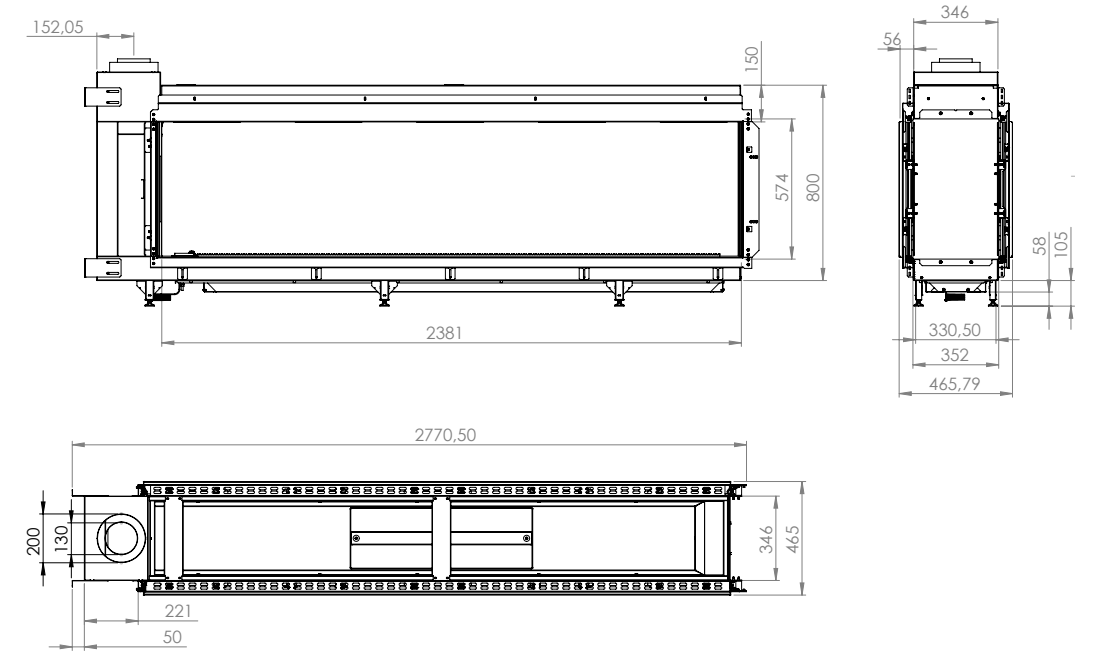
ProControl: Optioneel

Powerfan: Optioneel





AR-glas: Optioneel

 A

TENORE 240 H



[DOWNLOAD PRODUCTBLAD](#) 

	Multi burner	
	Aardgas G25 (min-max):	3,5 - 17,6 kW
	Aardgas G20 (min-max):	3,5 - 17,6 kW
	Propan G31 (min-max):	6,3 - 19,0 kW
	Rendement:	89%
	Zwart staal:	Standaard
	Zwart glas:	Optioneel
	Dakpannenmotief:	-
	E-Save	Standaard
	ProControl:	Optioneel
	Powerfan:	Optioneel
	AR-glas:	-

 A



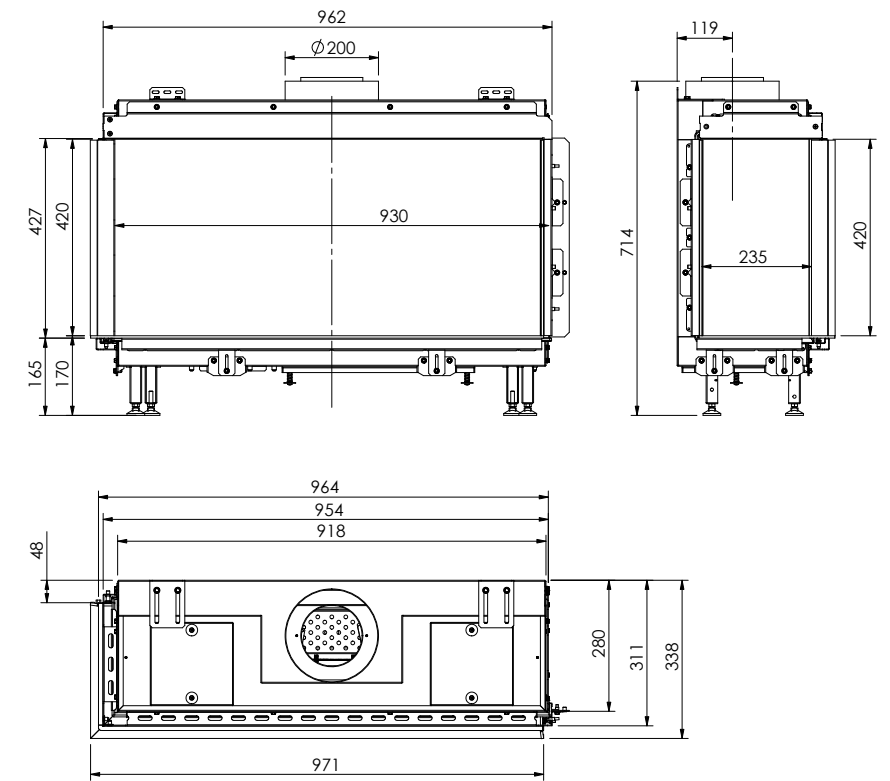
Introductie

HOEKHAARDEN

Met een hoekhaard creëert u maximale sfeer in uw ruimte. Dit type haard biedt ruim zicht op het schitterende vlammspel en zorgt voor nóg meer sfeerbeleving dankzij de extra ruit. Bij Element4 heeft u keuze uit diverse afmetingen, inbouwmogelijkheden en vermogens. Zo vindt u altijd een hoekhaard die aansluit bij uw inbouwsituatie en interieur.



BIDORE 100




DOWNLOAD PRODUCTBLAD



BEKIJK VIDEO HIER



 Single burner

Aardgas G25 (min-max): 2,9 - 8,7 kW

Aardgas G20 (min-max): 3,2 - 9,7 kW

 Propan G31 (min-max): 2,2 - 6,5 kW

Rendement: 83%

 Zwart staal: Standaard

Zwart glas: Optioneel

Dakpannenmotief: -

E-Save: Standaard

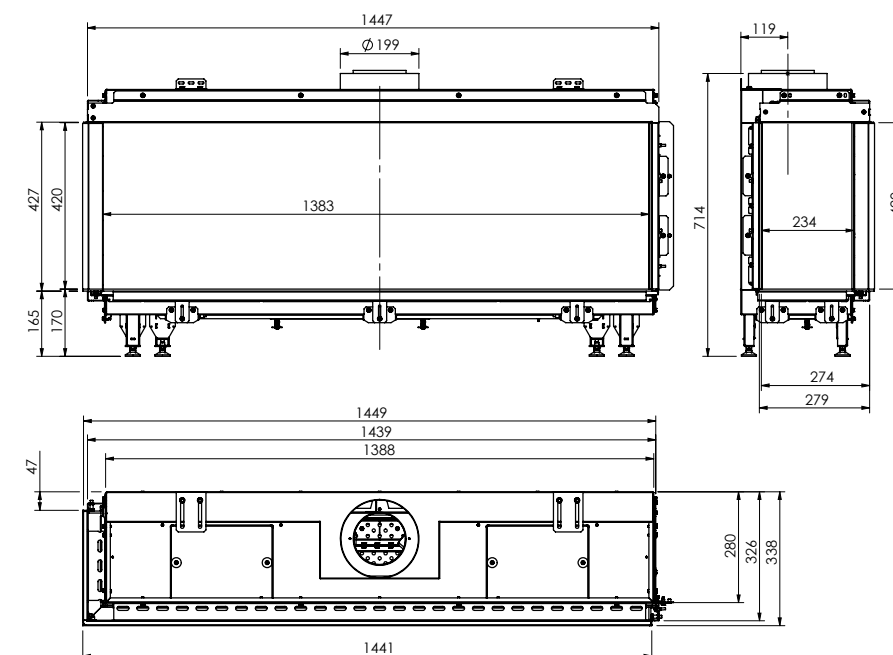
ProControl: Optioneel

 Powerfan: Optioneel

AR-glas: Optioneel


 B

BIDORE 140



DOWNLOAD PRODUCTBLAD 

BEKIJK VIDEO HIER 


 Quad burner


Aardgas G25 (min-max): 2,2 - 12,9 kW

Aardgas G20 (min-max): 2,2 - 12,9 kW

Propan G31 (min-max): 2,2 - 13,3 kW

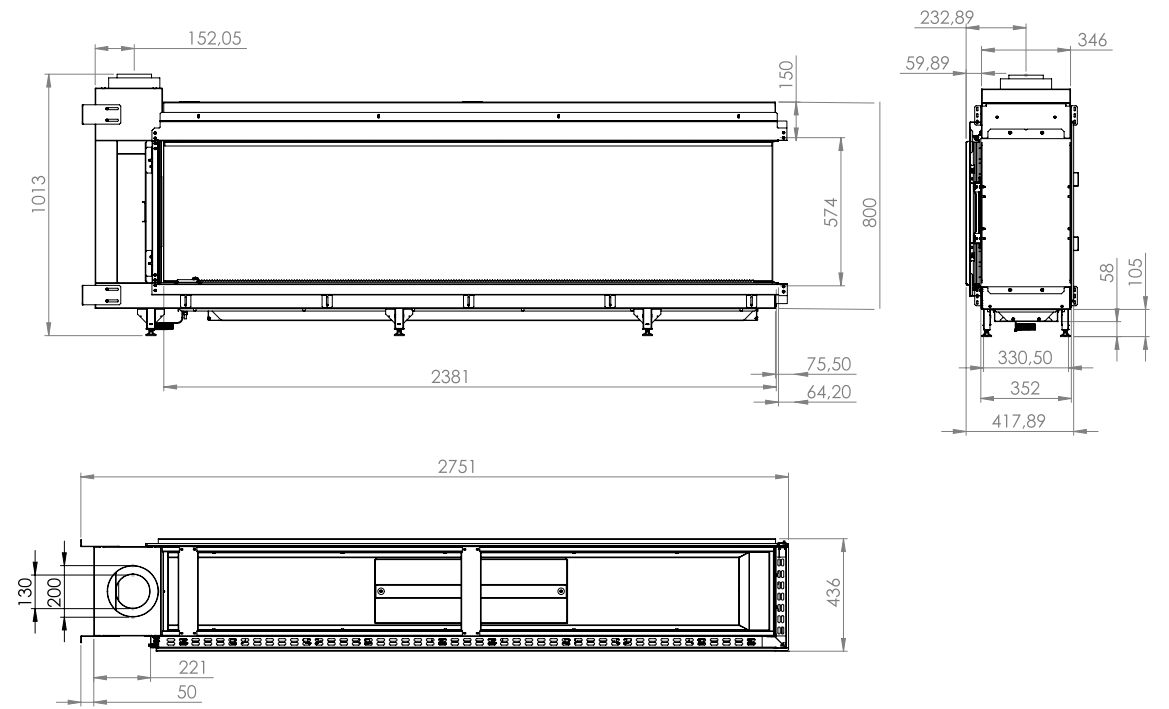
Rendement: 90%

 Zwart staal: Standaard
Zwart glas: Optioneel
Dakpannenmotief: -


 E-Save: Standaard
ProControl: Optioneel
Powerfan: Optioneel
AR-glas: Optioneel

 A

BIDORE 240 H



DOWNLOAD PRODUCTBLAD 


 Multi burner


Aardgas G25 (min-max): 3,5 - 17,6 kW

Aardgas G20 (min-max): 3,5 - 17,6 kW

Propan G31 (min-max): 6,3 - 19,0 kW

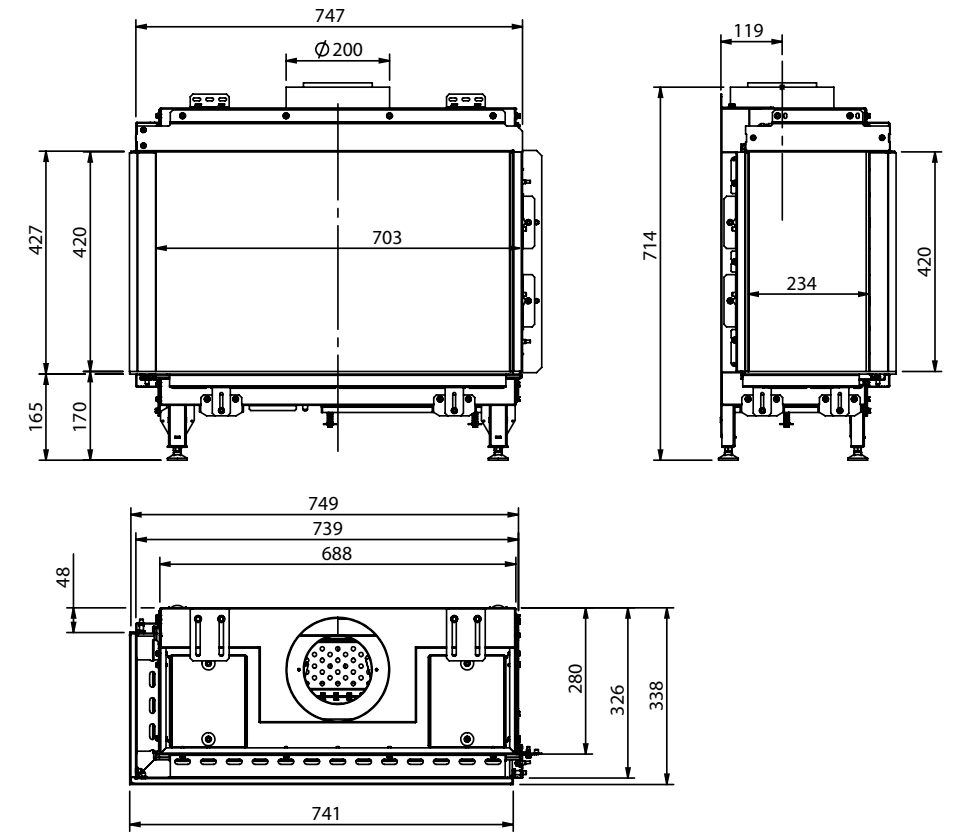
Rendement: 89%

 Zwart staal:	Standaard
Zwart glas:	Optioneel
Dakpannenmotief:	-

 E-Save	Standaard
ProControl:	Optioneel
Powerfan:	Optioneel
AR-glas:	-

 A

SUMMUM 70 C

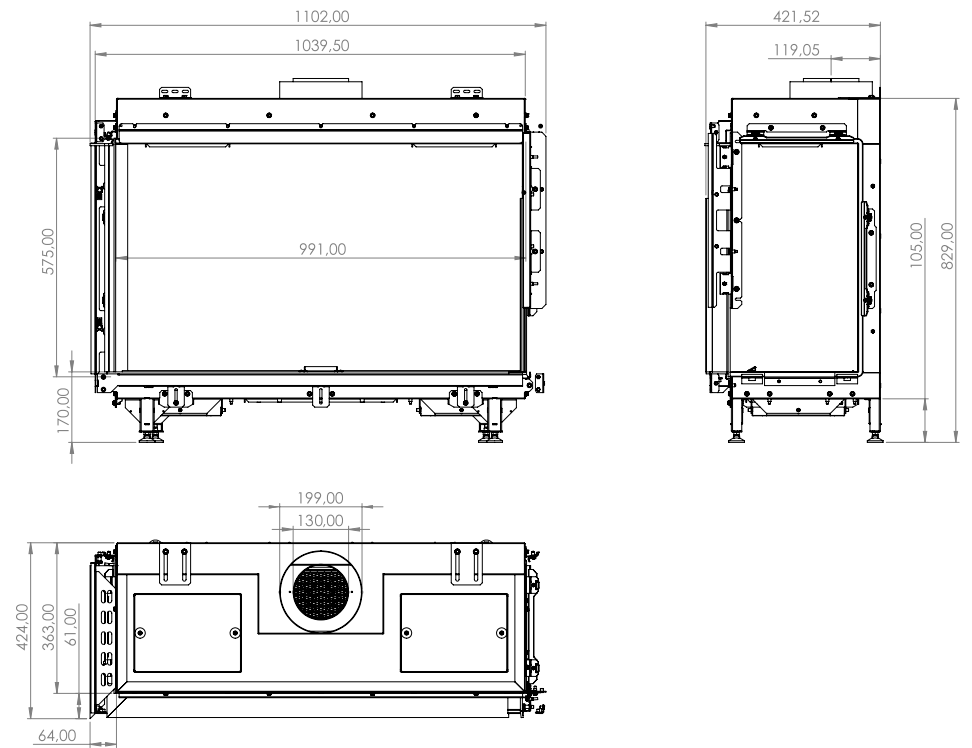


DOWNLOAD PRODUCTBLAD

BEKIJK VIDEO HIER

	Real Flame Burner M LED
	Aardgas G25 (min-max): 2,9 - 8,7 kW Aardgas G20 (min-max): 2,6 - 7,6 kW Propan G31 (min-max): 2,0 - 5,9 kW Rendement: 88%
	Zwart staal: Standaard Zwart glas: Optioneel Dakpannenmotief: -
	E-Save: Standaard ProControl: Optioneel Powerfan: Optioneel AR-glas: Optioneel

SUMMUM 100 C





DOWNLOAD PRODUCTBLAD 

BEKIJK VIDEO HIER 

 Real Flame Burner M LED

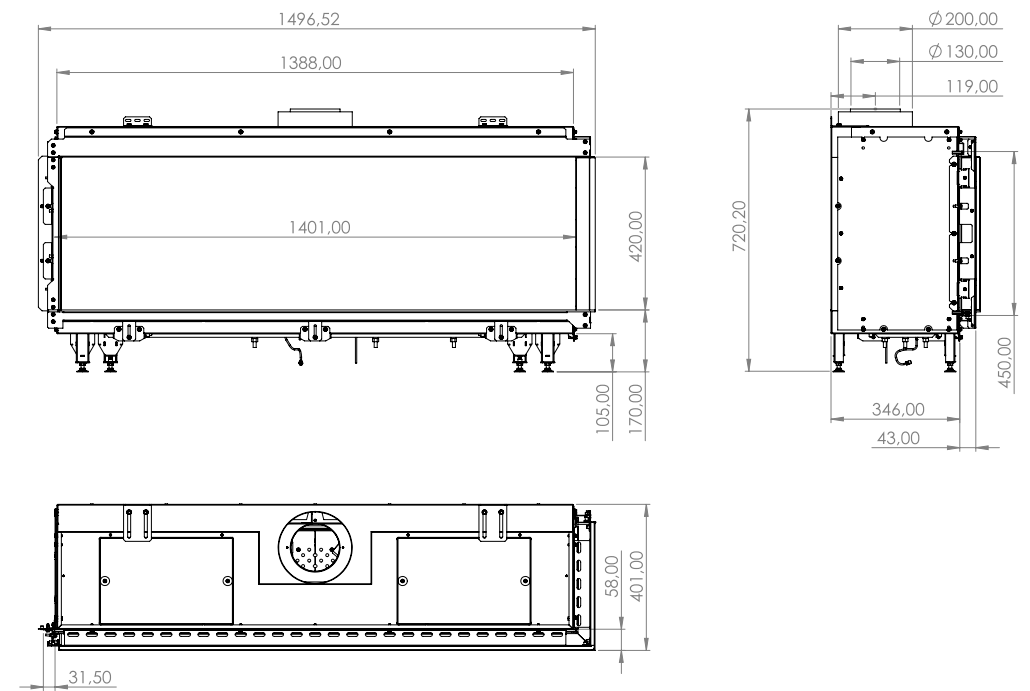
Aardgas G25 (min-max): 2,9 - 11,7 kW
 Aardgas G20 (min-max): 2,7 - 10,9 kW
 Propaan G31 (min-max): 2,9 - 11,5 kW
 Rendement: 89%

 Zwart staal: Standaard
 Zwart glas: Optioneel
 Dakpannenmotief: -

 E-Save: Standaard
 ProControl: Optioneel
 Powerfan: Optioneel
 AR-glas: Optioneel

A

SUMMUM 140 C





DOWNLOAD PRODUCTBLAD 

BEKIJK VIDEO HIER 

 Real Flame Burner L LED

Aardgas G25 (min-max): 2,2 - 17,4 kW
 Aardgas G20 (min-max): 2,2 - 18,2 kW
 Propaan G31 (min-max): 2,2 - 19,0 kW
 Rendement: 89%

 Zwart staal: Standaard
 Zwart glas: Optioneel
 Dakpannenmotief: -

 E-Save: Standaard
 ProControl: Optioneel
 Powerfan: Optioneel
 AR-glas: Optioneel

 A



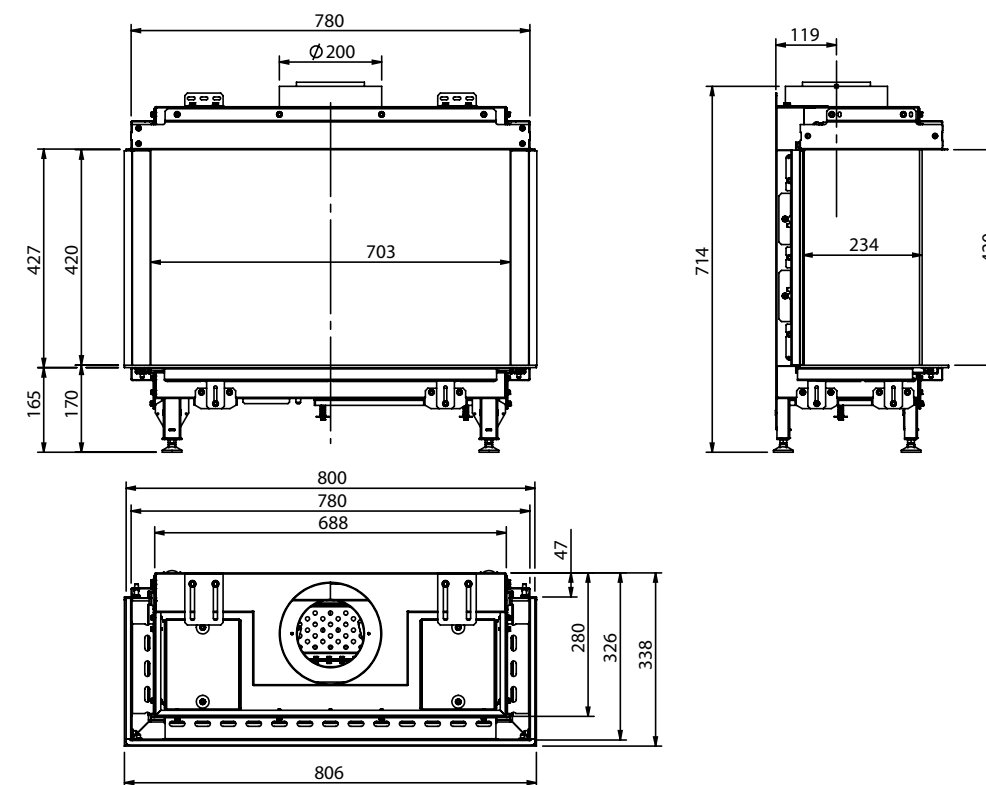
Introdunctie

3-ZIJDIGE HAARDEN

De 3-zijdige gashaard beschikt over drie zijden, waardoor u vanuit meerdere richtingen zicht heeft op het vuur. Dankzij het gebruik van meerdere glasplaten kunt u deze haard op diverse creatieve manieren toepassen binnen uw interieur. Element4 biedt voor elke smaak en stijl een geschikt model, leverbaar in diverse afmetingen. Laat u inspireren door de collectie en vind de 3-zijdige gashaard die bij u past.



SUMMUM 70 3 S




DOWNLOAD PRODUCTBLAD 

BEKIJK VIDEO HIER 

 Real Flame Burner M LED

Aardgas G25 (min-max): 2,9 - 8,7 kW

Aardgas G20 (min-max): 2,6 - 7,6 kW

 Propaan G31 (min-max): 2,0 - 5,9 kW

Rendement: 88%


 Zwart staal: Standaard

Zwart glas: Optioneel

Dakpannenmotief: -

E-Save: Standaard

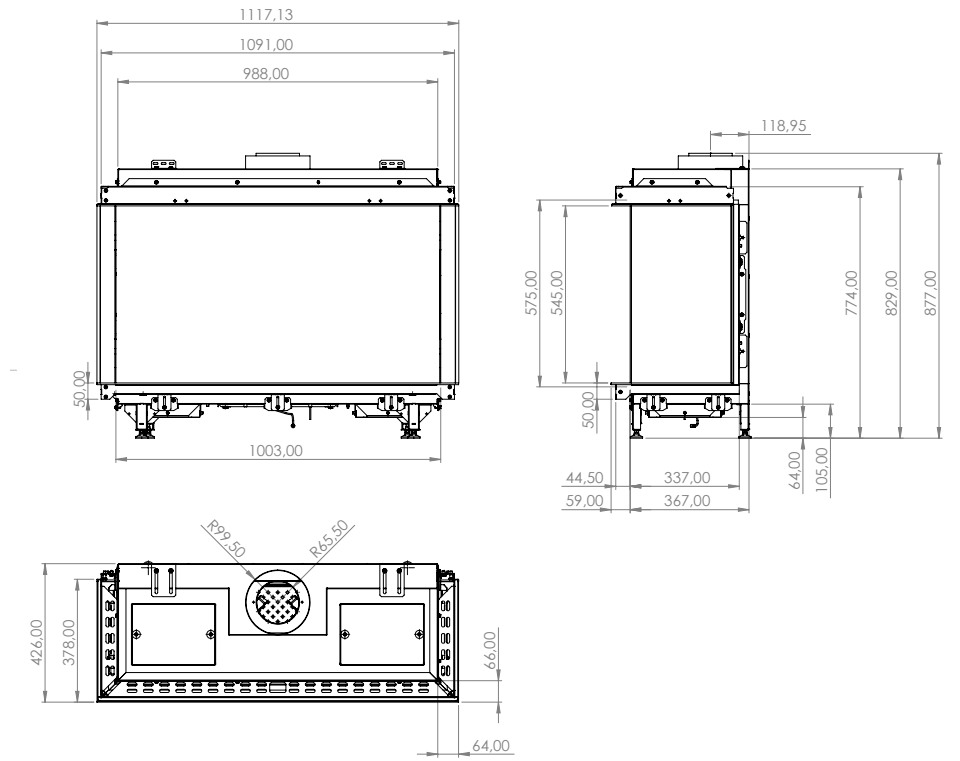
ProControl: Optioneel

 Powerfan: Optioneel

AR-glas: Optioneel





 A

SUMMUM 100 3 S



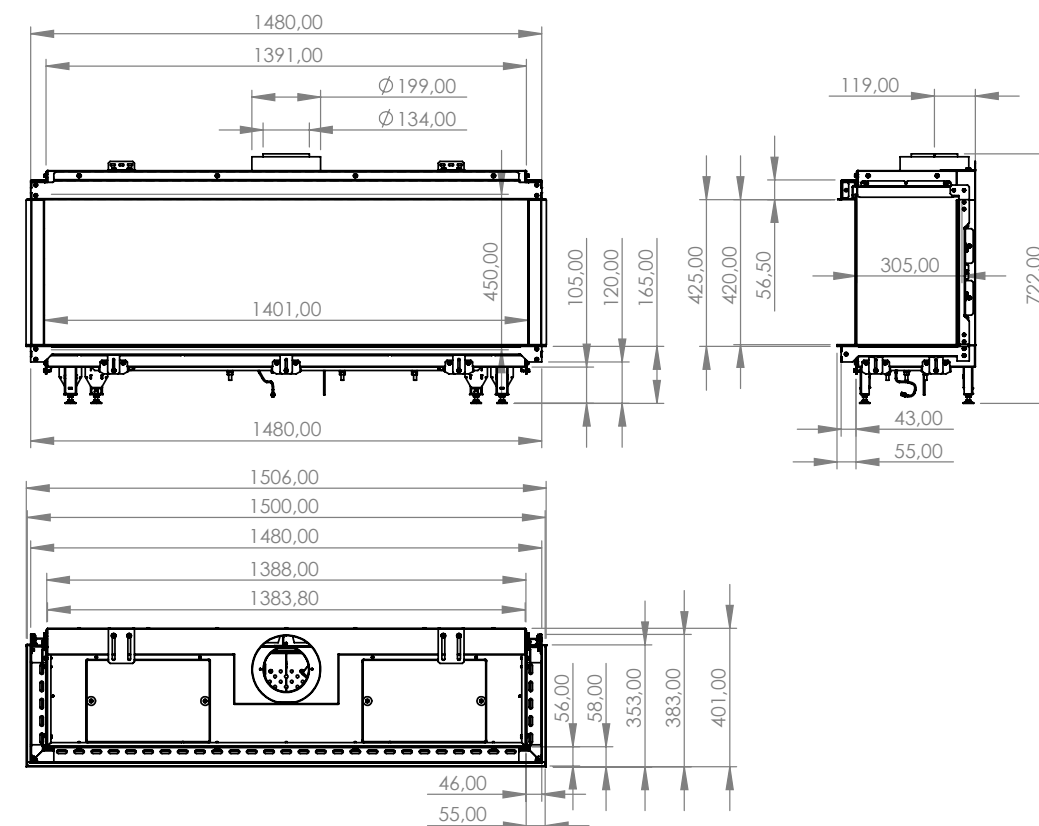
DOWNLOAD PRODUCTBLAD 

BEKIJK VIDEO HIER 

	Real Flame Burner M LED
	Aardgas G25 (min-max): 2,9 - 11,7 kW Aardgas G20 (min-max): 2,7 - 10,9 kW Propaan G31 (min-max): 2,9 - 11,5 kW Rendement: 89%
	Zwart staal: Standaard Zwart glas: Optioneel Dakpannenmotief: -
	E-Save: Standaard ProControl: Optioneel Powerfan: Optioneel AR-glas: Optioneel


 A

SUMMUM 140 3 S





DOWNLOAD PRODUCTBLAD 

BEKIJK VIDEO HIER 

 Real Flame Burner L LED

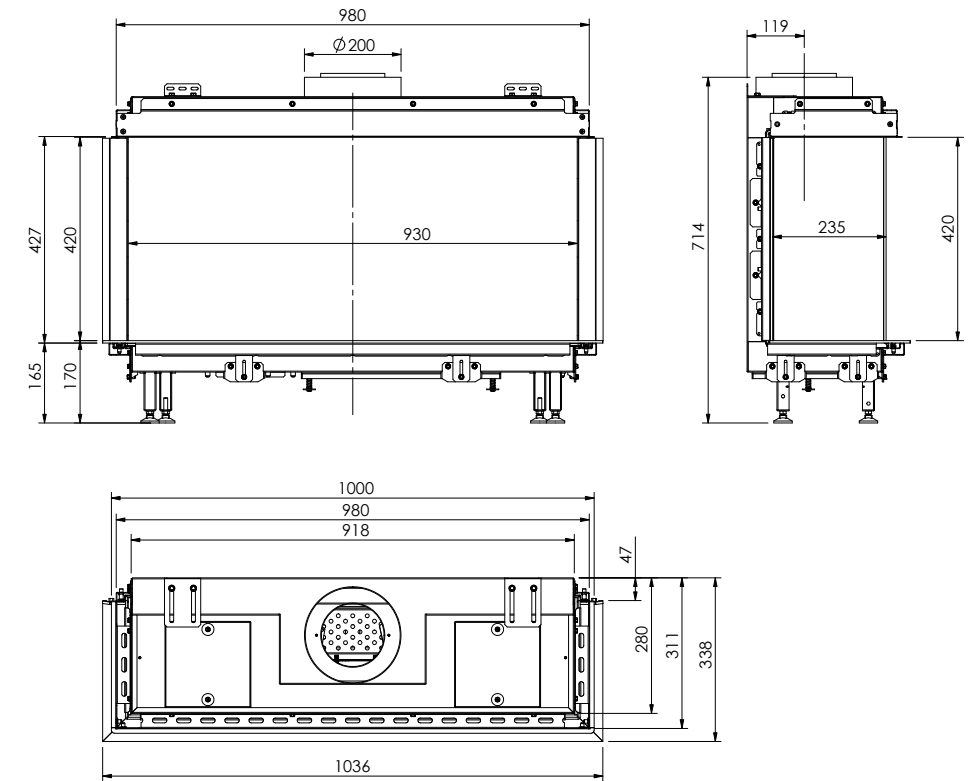
Aardgas G25 (min-max): 2,2 - 17,4 kW
 Aardgas G20 (min-max): 2,2 - 18,2 kW
 Propaan G31 (min-max): 2,2 - 19,0 kW
 Rendement: 89%

 Zwart staal: Standaard
 Zwart glas: Optioneel
 Dakpannenmotief: -

 E-Save: Standaard
 ProControl: Optioneel
 Powerfan: Optioneel
 AR-glas: Optioneel



 A

TRISORE 100



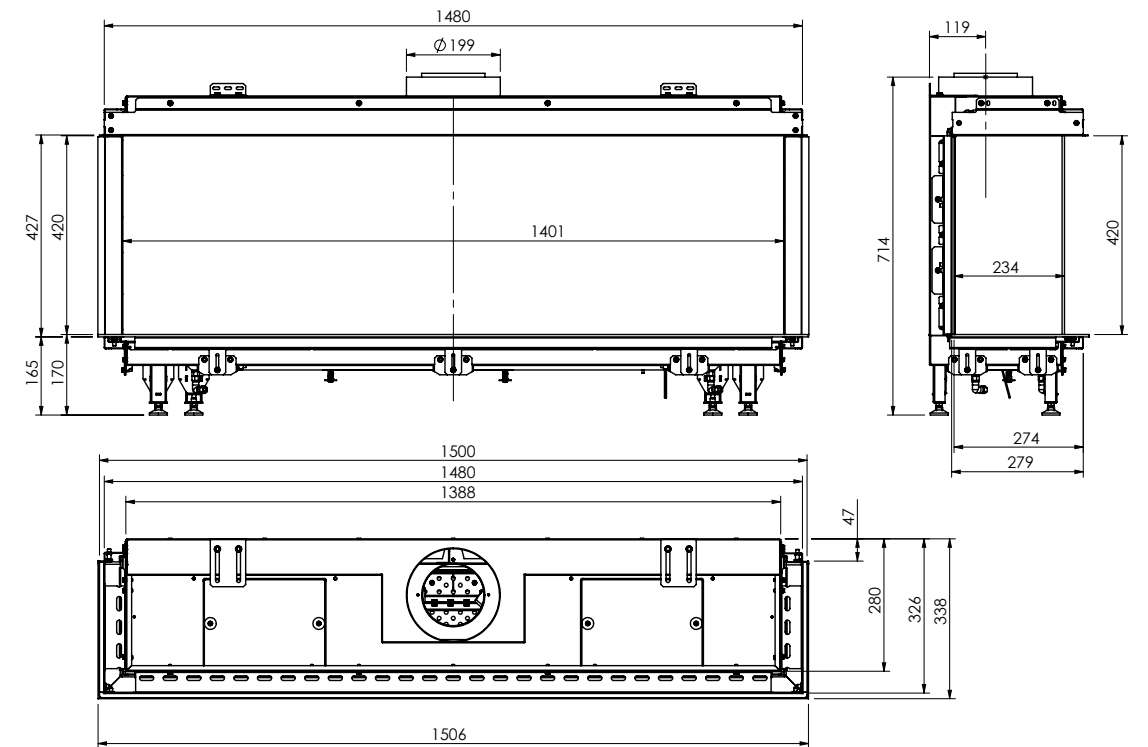
DOWNLOAD PRODUCTBLAD 

BEKIJK VIDEO HIER 

	Single burner
	Aardgas G25 (min-max): 2,9 - 8,7 kW
	Aardgas G20 (min-max): 3,2 - 9,7 kW
	Propaan G31 (min-max): 2,2 - 6,5 kW
	Rendement: 83%
	Zwart staal: Standaard
	Zwart glas: Optioneel
	Dakpannenmotief: -
	E-Save: Standaard
	ProControl: Optioneel
	Powerfan: Optioneel
	AR-glas: Optioneel


B 

TRISORE 140



DOWNLOAD PRODUCTBLAD 

BEKIJK VIDEO HIER 

 Quad burner

Aardgas G25 (min-max): 2,2 - 12,9 kW

 Aardgas G20 (min-max): 2,2 - 12,9 kW

Propan G31 (min-max): 2,2 - 13,3 kW

Rendement: 90%

Zwart staal: Standaard

 Zwart glas: Optioneel

Dakpannenmotief: -

E-Save: Standaard

ProControl: Optioneel

 Powerfan: Optioneel

AR-glas: Optioneel

 A



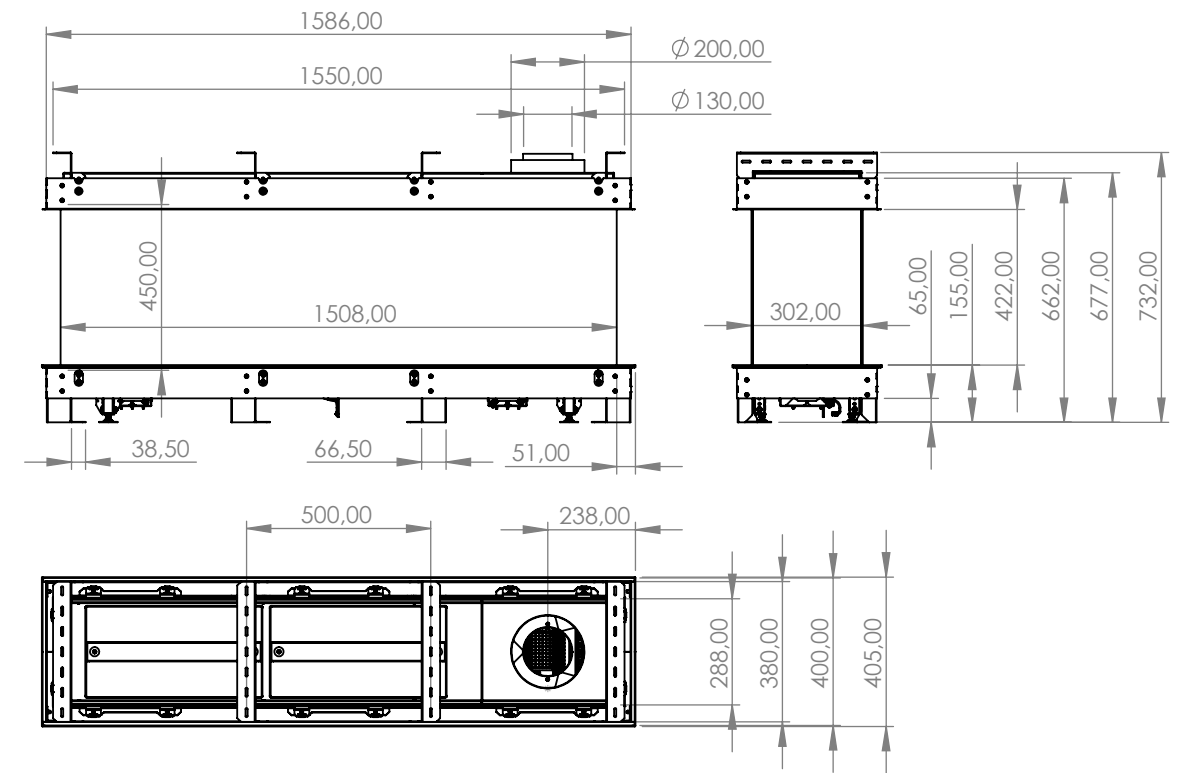
Introductie

4-ZIJDIGE HAARDEN

Altijd al gedroomd van een haard waarbij u van alle zijden zicht heeft op het vuur? Laat u overtuigen door onze 4-zijdige gashaard. Uniek in de markt en uniek in uw interieur! Deze eye-catcher beschikt uitsluitend over vier glazen zijden, zonder metalen afwerking. Daardoor ontstaat er een schitterend zicht op de vlammen. Maar dat is niet het enige: met zijn minimalistische uitvoering is hij ook op esthetisch vlak een lust voor het oog!



SUMMUM 140 Y S



DOWNLOAD PRODUCTBLAD 

BEKIJK VIDEO HIER 

	Real Flame Burner L LED
<hr/>	
Aardgas G25 (min-max):	2,2 - 17,4 kW
Aardgas G20 (min-max):	2,2 - 18,2 kW
Propaan G31 (min-max):	2,2 - 19,0 kW
Rendement:	89%
<hr/>	
Zwart staal:	-
Zwart glas:	-
Dakpannenmotief:	-
<hr/>	
E-Save	Standaard
ProControl:	Optioneel
Powerfan:	Optioneel
AR-glas:	Optioneel

 A



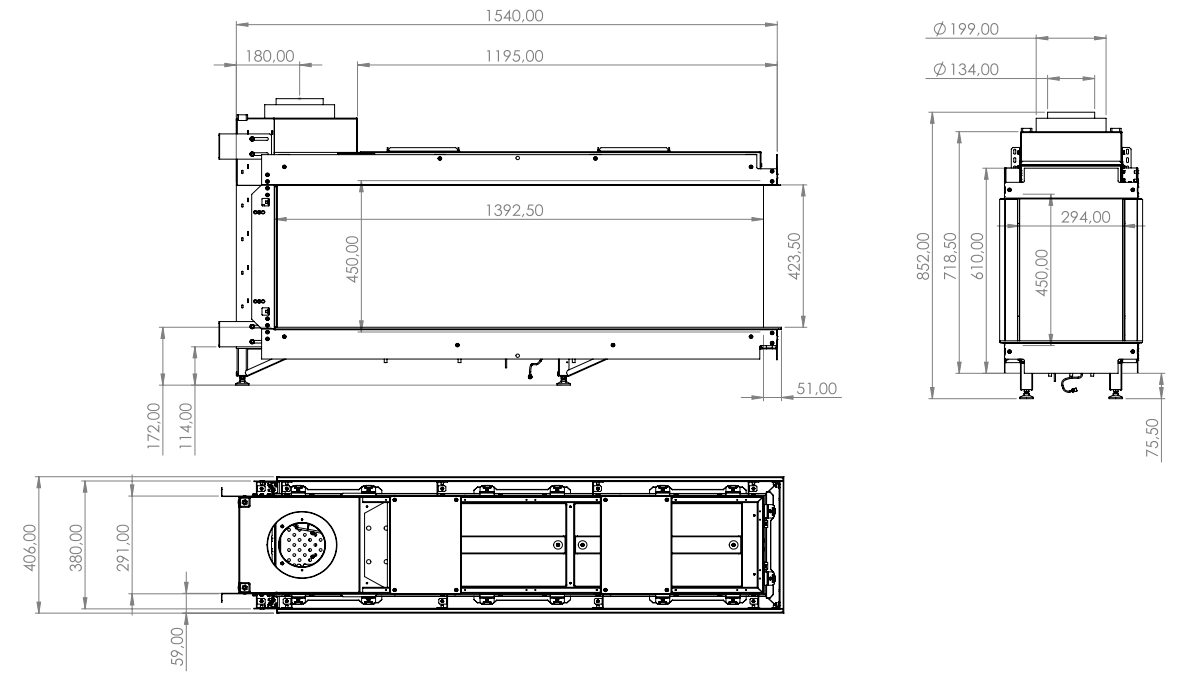
Introductie

ROOMDIVIDERS

Kies voor een gashaard als roomdivider en creëer een stijlvolle afscheiding tussen twee verschillende ruimtes. Dankzij de hoge glasruit heeft u vanuit meerdere posities zicht op het realistische haardvuur. Bovendien geniet u in beide ruimtes van de warmte. U kunt de roomdivider zwevend toepassen, maar ook in een wand. Maak kennis met onze collectie roomdividers en laat u inspireren door de sfeerbeelden.




LUCIUS 140




DOWNLOAD PRODUCTBLAD 

BEKIJK VIDEO HIER 

 Quad burner

Aardgas G25 (min-max): 2,2 - 12,9 kW

Aardgas G20 (min-max): 2,2 - 12,9 kW

 Propan G31 (min-max): 2,2 - 13,3 kW

Rendement: 90%

 Zwart staal: Standaard

Zwart glas: Optioneel

Dakpannenmotief: -

 E-Save: Standaard

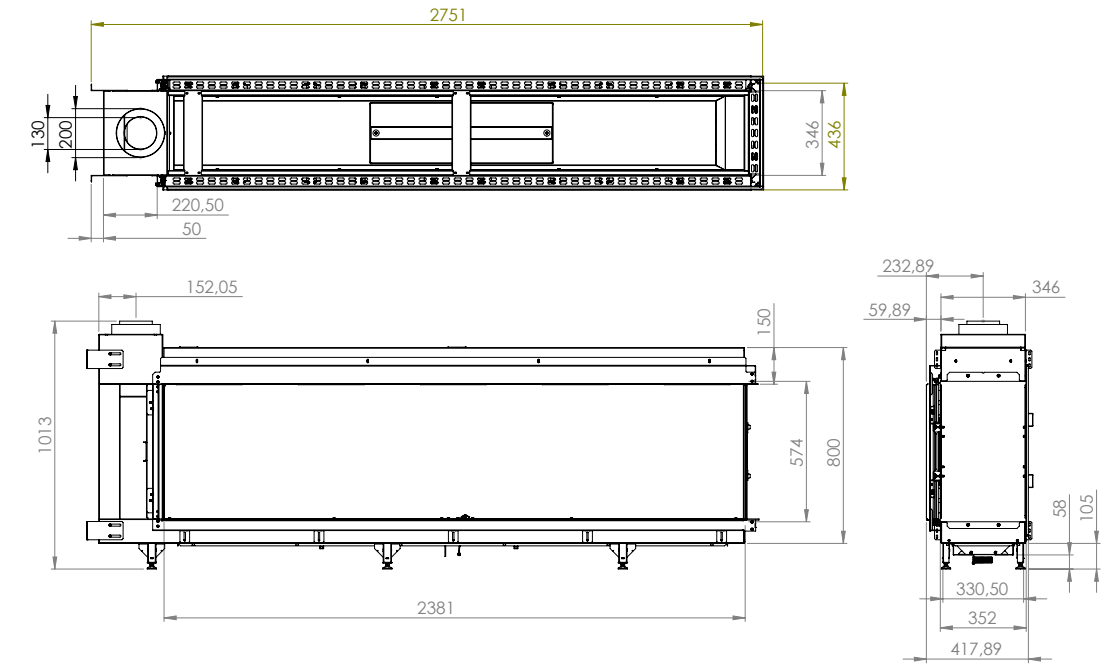
ProControl: Optioneel

Powerfan: Optioneel

AR-glas: Optioneel

 A


LUCIUS 240 H




DOWNLOAD PRODUCTBLAD 

 Multi burner

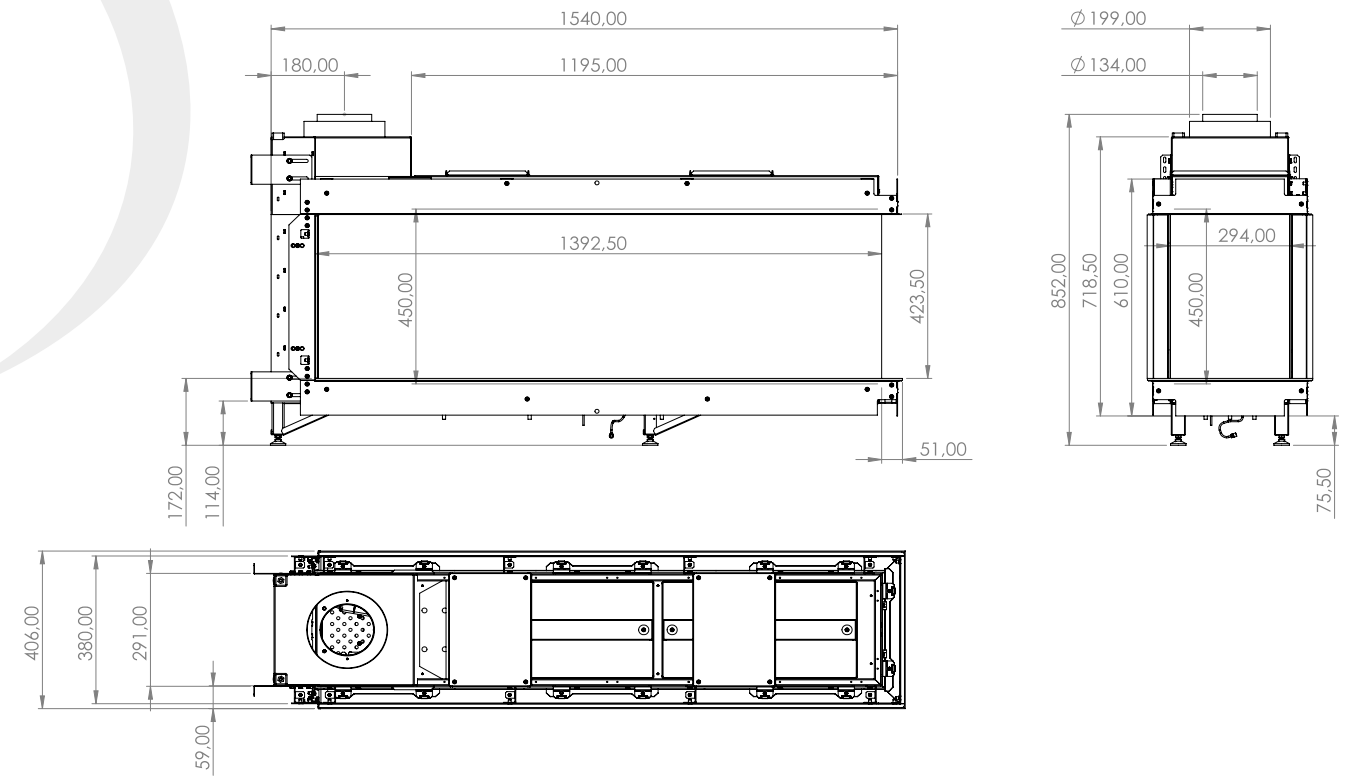
Aardgas G25 (min-max): 3,5 - 17,6 kW
 Aardgas G20 (min-max): 3,5 - 17,6 kW
 Propaan G31 (min-max): 6,3 - 19,0 kW
 Rendement: 89%

 Zwart staal: Standaard
 Zwart glas: Optioneel
 Dakpannenmotief: -

 E-Save: Standaard
 ProControl: Optioneel
 Powerfan: Optioneel
 AR-glas: -

 A

SUMMUM 140 RD



[DOWNLOAD PRODUCTBLAD](#)

[BEKIJK VIDEO HIER](#)

	Real Flame Burner L LED
	Aardgas G25 (min-max): 2,2 - 17,4 kW Aardgas G20 (min-max): 2,2 - 18,2 kW Propaan G31 (min-max): 2,2 - 19,0 kW Rendement: 89%
	Zwart staal: Standaard Zwart glas: Optioneel Dakpannenmotief: -
	E-Save: Standaard ProControl: Optioneel Powerfan: Optioneel AR-glas: Optioneel

A



	<i>CUPIDO 50</i>	<i>CUPIDO 70</i>	<i>MODORE 75 H</i>	<i>MODORE 100</i>	<i>MODORE 140</i>	<i>MODORE 185</i>	<i>MODORE 240 H</i>	<i>SKY</i>	<i>SKY M</i>	<i>SUMMUM 70 F</i>
Brander	Real Flame Burner S	Real Flame Burner S	Double	Single	Quad	Multi	Multi	Double	Real Flame Burner M	Real Flame Burner M LED
Type haard	Front	Front	Front	Front	Front	Front	Front	Front	Front	Front
Aardgas	●	●	●	●	●	●	●	●	●	●
Propaan	●	●	●	●	●	●	●	●	●	●
Netto vermogen kW min-max aardgas G25	2,0 - 6,0	2,4 - 7,3	3,3 - 10	2,9 - 8,7	2,2 - 12,9	3,6 - 10,8	3,5 - 17,6	2,7 - 10,8	2,5 - 13,2	2,9 - 8,7
Netto vermogen kW min-max aardgas G20	2,1 - 6,4	2,9 - 7,9	3,6 - 10,8	3,2 - 9,7	2,2 - 12,9	3,2 - 16,1	3,5 - 17,6	2,7 - 10,8	2,5 - 14,5	2,6 - 7,6
Netto vermogen kW min-max propaan G31	1,8 - 5,3	2,0 - 5,9	3,6 - 10,7	2,2 - 6,5	2,2 - 13,3	2,7 - 13,7	6,3 - 19,0	2,6 - 10,3	2,5 - 10,4	2,0 - 5,9
Rendement	83%	83%	89%	83%	90%	90%	89%	86%	89%	88%
Energie label	A	A	A	B	A	A	A	B	A	B
Achterwand - Zwart staal	●	●	●	●	●	●	●	●	●	●
Achterwand - Zwart glas	○	○	○	○	○	○	○	○	○	○
Achterwand - Dakpannenmotief	-	-	○	-	-	-	-	-	-	-
Branderbed - Houtset	●	●	●	●	●	●	●	●	●	●
Branderbed - Witte carrara kiezels	-	○	-	○	○	○	○	○	-	-
Branderbed - Witte stenen	-	○	-	○	○	○	○	○	-	-
Branderbed - Grijs stenen	-	○	-	○	○	○	○	○	-	-
E-Save	●	●	●	●	●	●	●	●	●	●
ProControl via app	○	○	○	○	○	○	○	○	○	○
Convectierooster(s)	○	○	○	○	○	○	○	○	○	○
Bedieningsluik	○	○	○	○	○	○	○	○	○	○
Kanaal Ø (mm)	150/100	150/100	200/130	200/130	200/130	200/130	200/130	200/130	199/131	200/130
Power Fan	○	○	○	○	○	○	○	○	○	○
AR-glas	○	○	●	○	○	○	-	○	○	○

● = standaard ○ = optioneel



	<i>SUMMUM 100 F</i>	<i>SUMMUM 140 F</i>	<i>SKY T</i>	<i>SKY T M</i>	<i>SUMMUM 140 T</i>	<i>TENORE 140</i>	<i>TENORE 240H</i>	<i>BIDORE 100</i>	<i>BIDORE 140</i>	<i>BIDORE 240 H</i>	<i>SUMMUM 70 C</i>
Brander	Real Flame Burner M LED	Real Flame Burner L LED	Double	Real Flame Burner M	Real Flame Burner L LED	Quad	Multi	Single	Quad	Multi	Real Flame Burner M LED
Type haard	Front	Front	Doorkijk	Doorkijk	Doorkijk	Doorkijk	Doorkijk	Hoek	Hoek	Hoek	Hoek
Aardgas	●	●	●	●	●	●	●	●	●	●	●
Propaan	●	●	●	●	●	●	●	●	●	●	●
Netto vermogen kW min-max aardgas G25	2,9 - 11,7	2,2 - 17,4	2,7 - 10,8	2,5 - 13,2	2,2 - 17,4	2,2 - 12,9	3,5 - 17,6	2,9 - 8,7	2,2 - 12,9	3,5 - 17,6	2,9 - 8,7
Netto vermogen kW min-max aardgas G20	2,7 - 10,9	2,2 - 18,2	2,7 - 10,8	2,5 - 14,5	2,2 - 18,2	2,2 - 12,9	3,5 - 17,6	3,2 - 9,7	2,2 - 12,9	3,5 - 17,6	2,6 - 7,6
Netto vermogen kW min-max propaan G31	2,9 - 11,5	2,2 - 19,0	2,6 - 10,3	2,5 - 10,4	2,2 - 19,0	2,2 - 13,3	6,3 - 19,0	2,2 - 6,5	2,2 - 13,3	6,3 - 19,0	2,0 - 5,9
Rendement	89%	89%	86%	89%	89%	90%	89%	83%	90%	89%	88%
Energie label	A	A	B	A	A	A	A	B	A	A	B
Achterwand - Zwart staal	●	●	●	●	●	●	●	●	●	●	●
Achterwand - Zwart glas	○	○	○	○	○	○	○	○	○	○	○
Achterwand - Dakpannenmotief	-	-	-	-	-	-	-	-	-	-	-
Branderbed - Houtset	●	●	●	●	●	●	●	●	●	●	●
Branderbed - Witte carrara kiezels	-	-	○	-	-	○	-	○	○	○	-
Branderbed - Witte stenen	-	-	○	-	-	○	-	○	○	○	-
Branderbed - Grijs stenen	-	-	○	-	-	○	-	○	○	○	-
E-Save	●	●	●	●	●	●	●	●	●	●	●
ProControl via app	○	○	○	○	○	○	○	○	○	○	○
Convectierooster(s)	○	○	○	○	○	○	○	○	○	○	○
Bedieningsluik	○	○	○	○	○	○	○	○	○	○	○
Kanaal Ø (mm)	199/130	200/130	200/130	199/131	199/134	199/134	200/130	200/130	200/130	200/130	200/130
Power Fan	○	○	○	○	○	○	○	○	○	○	○
AR-glas	○	○	○	○	○	○	-	○	○	-	○

● = standaard ○ = optioneel



	SUMMUM 100 C	SUMMUM 140 C	SUMMUM 70 3 S	SUMMUM 100 3 S	SUMMUM 140 3 S	TRISORE 100	TRISORE 140	SUMMUM 140 4 S	LUCIUS 140	LUCIUS 240H	SUMMUM 140 RD
Brander	Real Flame Burner M LED	Real Flame Burner L LED	Real Flame Burner M LED	Real Flame Burner M LED	Real Flame Burner L LED	Single	Quad	Real Flame Burner L LED	Quad	Multi	Real Flame Burner L LED
Type haard	Hoek	Hoek	3-Zijdig	3-Zijdig	3-Zijdig	3-Zijdig	3-Zijdig	4-Zijdig	Room divider	Room divider	3-Zijdig
Aardgas	●	●	●	●	●	●	●	●	●	●	●
Propana	●	●	●	●	●	●	●	●	●	●	●
Netto vermogen kW min-max aardgas G25	2,9 - 11,7	2,2 - 17,4	2,9 - 8,7	2,9 - 11,7	2,2 - 17,4	2,9 - 8,7	2,2 - 12,9	2,2 - 17,4	2,2 - 12,9	3,5 - 17,6	2,2 - 17,4
Netto vermogen kW min-max aardgas G20	2,7 - 10,9	2,2 - 18,2	2,6 - 7,6	2,7 - 10,9	2,2 - 18,2	3,2 - 9,7	2,2 - 12,9	2,2 - 18,2	2,2 - 12,9	3,5 - 17,6	2,2 - 18,2
Netto vermogen kW min-max propana G31	2,9 - 11,5	2,2 - 19,0	2,0 - 5,9	2,9 - 11,5	2,2 - 19,0	2,2 - 6,5	2,2 - 13,3	2,2 - 19,0	2,2 - 13,3	6,3 - 19,0	2,2 - 19,0
Rendement	89%	89%	88%	89%	89%	83%	90%	89%	90%	89%	89%
Energie label	A	A	A	A	A	B	A	A	A	A	A
Achterwand - Zwart staal	●	●	●	●	●	●	●	-	●	●	●
Achterwand - Zwart glas	○	○	○	○	○	○	○	-	○	○	○
Achterwand - Dakpannenmotief	-	-	-	-	-	-	-	-	-	-	-
Branderbed - Houtset	●	●	●	●	●	●	●	●	●	●	●
Branderbed - Witte carrara kiezels	-	-	-	-	-	○	○	-	○	○	-
Branderbed - Witte stenen	-	-	-	-	-	○	○	-	○	○	-
Branderbed - Grijs stenen	-	-	-	-	-	○	○	-	○	○	-
E-Save	●	●	●	●	●	●	●	●	●	●	●
ProControl via app	○	○	○	○	○	○	○	○	○	○	○
Convectierooster(s)	○	○	○	○	○	○	○	○	○	○	○
Bedieningsluik	○	○	○	○	○	○	○	○	○	○	○
Kanaal Ø (mm)	200/130	200/130	200/130	200/130	199/134	200/130	200/130	200/130	200/130	200/130	199/134
Power Fan	○	○	○	○	○	○	○	○	○	○	○
AR-glas	○	○	○	○	○	○	○	○	○	-	○

● = standaard ○ = optioneel

LAAT U INSPIREREN DOOR ONZE ANDERE COLLECTIES

Element4 is een veelzijdig en ambitieus merk. We lopen graag een stapje voor en breiden ons assortiment regelmatig uit met stijlvolle nieuwkomers. Als u wilt kunt u tegenwoordig ál uw favoriete verblijfslocaties uitrusten met een haard van Element4, of dat nu uw woning, bedrijfspand of tuin is. Nieuwsgierig? Bekijk dan snel onze andere collecties!



Surf naar www.element4.nl/nl/brochure-aanvragen en vraag de brochures aan!



*Element4 heeft altijd de juiste haard
voor u.*



ELEMENT
GAS FIRES

4



BROCHURE 2020

Paxtonstraat 23
8013 RP Zwolle
Netherlands

+31 (0)38 420 90 20
info@element4.nl
www.element4.nl