




Vuur met **Karakter**

The background of the cover is a scenic photograph of a winter landscape. In the foreground, a calm body of water reflects the sky and the mountains. The middle ground shows a range of rugged, snow-capped mountains. The sky is a deep blue, filled with stars and a vibrant, glowing aurora borealis in shades of cyan and blue. In the bottom right corner, there is a large, stylized graphic of orange and red flames that partially overlaps the text.

CATALOGUS
2021-2022

VUUR MET KARAKTER



KACHELS

ROCK	30
BOLD	32
SENSE	34
BOW	36
ASTROLINE	38
BRUT	40
VINTAGE	42
540	46
640	48
760	50
TAI	52
325CB-525CB	54
250M-425M	56
100CBS-300CB	58

GAS KACHELS

VIRTUS	62
SENSE	64
VINTAGE	66

(INZET) HAARDEN

VISTA C (MET CONVECTIEKAST)	70
VISTA I (INZET)	72
ZEN	74
2575	76
PHOENIX	78
20 SERIE MODERN	80
20 SERIE ROBUUST	82

TECHNISCHE SPECIFICATIES

85

MAATSCHETSEN

101

ACCESSOIRES

123



E12

ROCK350TB
P. 30



ROCK350WB
P. 30



E12

ROCK500TB
P. 30



ROCK500WB
P. 30



E12

BOLD300
P. 32



BOLD400
P. 32



E12

SENSE103
P. 34



SENSE203
P. 34



SENSE303
P. 34



SENSE403
P. 34



BOW
P. 36



BOW/P
P. 36



BOW/WB
P. 36



ASTRO2/L
P. 38



ASTRO3CB/P
P. 38



ASTRO4CB/P
P. 38



BRUT
P. 40



E8 E12

VINTAGE35
P. 42



E12 E8

VINTAGE50
P. 42



540W
P. 46



E8

640WD
P. 48



E8

760WD
P. 50



760MD
P. 50



TAI35W
P. 52



TAI45WD
P. 52



TAI55WD
P. 52



TAI55MD
P. 52



325CB
P. 54



525CB
P. 54



250M
P. 56



425M
P. 56



100CBS
P. 58



300CB
P. 58



E8

VIRTUS50GA(O)(P)

P. 62



E8

VIRTUS70GA(O)(P)

P. 62



SENSE203GA(O)(P)

P. 64



VINTAGE35GA(P)

P. 66



VINTAGE50GA(P)

P. 66



VISTA701C-702C

P. 70



VISTA801C-802C

P. 70



VISTA901C-902C

P. 70



VISTA701I-702I

P. 72



VISTA801I-802I

P. 72



ZEN100

P. 74



ZEN102

P. 74



2575CBS1

P. 76



PHOENIX 1 & 2
P. 78



PHOENIX 3
P. 78



PHOENIX 4
P. 78



2620I
P. 80



2320I
P. 80



2120I
P. 80



2520I
P. 82



2220I
P. 82

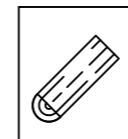


2020I
P. 82

Legende

Gebruikte afkortingen

C:	met convectiekast
GA:	gesloten verbranding
GAO:	open verbranding
M:	multifuel toestel
MD:	multifuel met vuldeur
W:	hout
WD:	toestel op hout met vuldeur
/L:	toestel op hout met pootjes
/P:	op sokkel
/TB:	met tablet
/WB:	met woodbox



HOUT



**ACHTER
AANSLUITING**



WIT WIT



CRÈME WIT



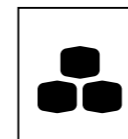
ZWART GESPOTEN



GAS



**BOVEN
AANSLUITING**



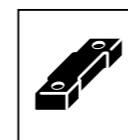
KOLEN



INBOUW



**OPEN
VERBRANDING**



BRIQUETTEN



INZET



**GESLOTEN
VERBRANDING**



**AANSLUITING
EXTERNE
LUCHT**



Zwart - Houten panelen



Wit - Trespa panelen



Zwart - Trespa panelen



Wit - Trespa panelen

Kies het accessoire die je wenst te gebruiken:



Plancha



Gaspit



Grill



Pizza



Deksel

FERLEON
Delicious Design

OUTDOOR COOKING

Vervaardigd in België (Dovre gieterij)

Enkele & dubbele gas BBQ

Geëmailleerde gietijzeren kookoppervlakken

Duurzaam & milieuvriendelijk

Plezier voor terras, balkon of tuin



Voor meer info, bezoek www.ferleon.com



Wie zijn we?

Dovre NV uit België is een familiebedrijf dat gespecialiseerd is in de ontwikkeling, productie en verkoop van haarden en kachels uit hoogwaardig gietijzer. Het bedrijf is reeds sinds vele jaren een autoriteit op het gebied van ijzer gieten. De producten van Dovre staan vooral bekend om hun kwaliteit en aantrekkelijk design, hoge rendement en milieubewuste verbranding. Deze prestatieparameters, die ruimschoots voldoen aan de internationale normen, worden met veel vakkennis en toewijding ontwikkeld. Dovre houdt van de authentieke warmte met echte vlammen en van producten met een smaakvol design die passen in iedere huiskamer. Het bedrijf blijft investeren in het creëren van individuele verwarmingsproducten die voldoen aan de strengste milieunormen wereldwijd!

Vuur met Karakter

De Dovre haarden en kachels vinden hun oorsprong in de barre winters van het Hoge Noorden. Al meer dan 80 jaar lang leveren ze dagelijks het bewijs van hun uitzonderlijke kwaliteiten. Ook in onze streken hebben de Dovre-producten de afgelopen jaren een ijzersterke reputatie opgebouwd op het gebied van warmtetechnologie. Honderdduizenden mensen genieten al van de behaaglijke warmte en gezelligheid van een Dovre in hun huiskamer. De kachels en haarden van Dovre worden gemaakt uit hoogwaardig gietijzer, de ideale warmtegeleider.

Gietijzer zoals alleen Dovre het maakt

Sinds Dovre, begin jaren 80, in België een uiterst moderne gieterij bouwde, veroverde Dovre ook een stevige plaats op de toeleveringsmarkt: de hoge automatiseringsgraad van de gieterij voor gietwerk met geringe wanddikte en tot een gewicht van circa 30 kg. Ons gietwerk wordt gekenmerkt, niet alleen voor zijn vormvastheden en een grote maatnauwkeurigheid, maar zeker voor de esthetiek van zijn oppervlaktestructuur, die dankzij de ultrafijn vormzand-installatie een perfecte afwerking garandeert. De Dovre-gieterij heeft zich gespecialiseerd in de productie van grote series, en is juist daarom de ideale partner voor gietijzer van hoge kwaliteit. Daarnaast beschikt Dovre over uitgebreide bewerkings- en montagefaciliteiten en zijn er een sterk uitgeruste plaatbewerkingsinstallatie en een hypermoderne emailleerinstallatie aanwezig.



Tom Gehem, CEO



Kachels

Bij Dovre hebt u een ruime keuze aan moderne, tijdloze of klassieke kachels, gemaakt uit hoogwaardig gietijzer en volgens de modernste productiemethoden. Onze kachels zijn verkrijgbaar in verschillende uitvoeringen en vormen een stijlvol element in ieder interieur. In tegenstelling tot een inbouw- of inzethaard staat een kachel vrij voor of onder de schoorsteenopening. Zo kunt u extra genieten van de behaaglijke stralingswarmte rondom het toestel. De bekende Dovre-warmtetechnologie staat garant voor een milieubewuste verbranding en een hoog rendement. Het Dovre gamma bestaat voornamelijk uit kachels die op hout gestookt worden, toch behouden we ook nog 'n waaijer aan "multifuel" toestellen waarmee je zowel hout, briquettes als kolen kan verbranden. En uiteraard beschikken we tevens over een uitgebreide keuze van gaskachels!

Inbouw- en inzethaarden

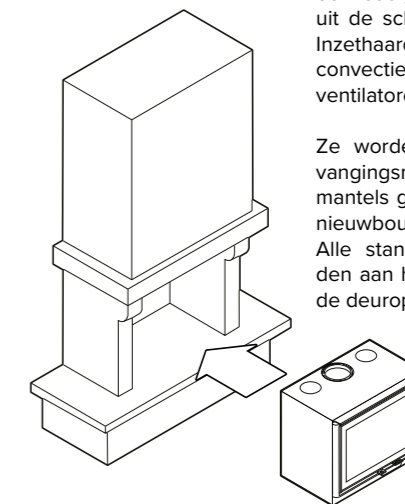
Al vele jaren verwarmt de mensheid zich aan een open vuur. Dansende vlammen blijven een grote aantrekkingskracht uitoefenen. Met de inbouw- of inzethaard heeft u nu het alternatief voor de traditionele "vuile" open haard. Moderne verbrandingstechnieken zorgen ervoor dat uw "gesloten" haard een zeer functionele en milieubewuste manier van stoken en verwarmen wordt. Dankzij een uiterst efficiënte verbranding heeft u een maximale controle over het verbruik van brandstof en uitstoot van schadelijke stoffen.

Gaskachels

De gezelligheid en het gemak van een gaskachel ... Houdt u van de sfeer die een houtkachel brengt, maar brandhout is geen optie? Dan zal een DOVRE gaskachel u veel plezier bieden: onze gaskachels leveren de gezelligheid van het houtvuur, samen met het gemak van stoken met gas, zonder zorgen.

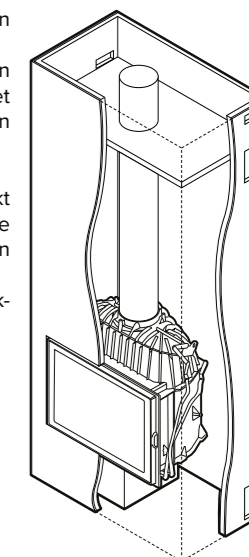
Inzethaarden (ook wel cassettes of inserts genoemd) worden dankzij hun compacte vorm en vlakke bovenkant in een opening in de open haard geschoven. De kader van het toestel dekt de opening af. Op dezelfde manier kunnen deze toestellen achteraf eenvoudig en zonder breekwerken weer uit de schouwmantel worden verwijderd. Inzethaarden zijn uitgerust met een convectiekast en normaal ook vaak met ventilatoren.

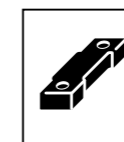
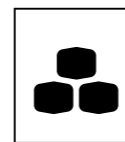
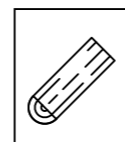
Ze worden typisch gebruikt in de vervangingsmarkt en in bestaande schouwmantels geplaatst, maar kunnen ook voor nieuwbouwprojecten worden aangewend. Alle standaard onderhoudswerkzaamheden aan het toestel kunnen gebeuren via de deuropening.



Inbouwhaarden zijn volledig ingebouwd in de schoorsteenmantel en kunnen achteraf niet zonder breekwerken worden verwijderd. Deze toestellen zijn zowel met als zonder convectiemantel of ventilatoren verkrijgbaar.

Inbouwhaarden worden doorgaans gebruikt in nieuw te bouwen schouwmantels. Alle standaard onderhoudswerkzaamheden aan het toestel kunnen gebeuren via de deuropening. Daarvoor moeten geen breekwerken worden uitgevoerd.





BRANDSTOFFEN

De vaste brandstoffen waaruit u kunt kiezen, zijn hout, kolen en bruinkoolbriquetten. Hout en kolen hebben een totaal verschillende verbranding.

HOUT daarentegen brandt helemaal op en geeft een grotere verbrandingswarmte af, wat voor een gezellig effect zorgt. Goed haardhout moet volledig droog zijn. De vochtigheidsgraad mag niet hoger zijn dan 15 %. Anders verbrandt het hout op een onvoldoende hoge temperatuur, waardoor het rendement aanzienlijk zakt en er schadelijke gassen in het milieu kunnen terechtkomen. Bovendien kan een te lage temperatuur roetaanslag in het rookkanaal veroorzaken.

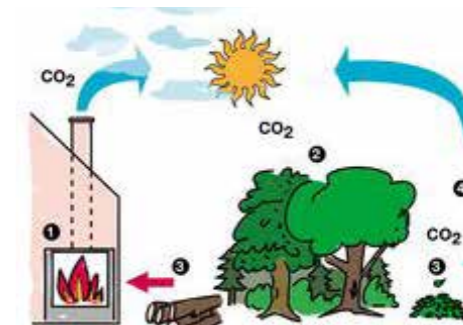
GAS Een kachel op gas is zeer gebruiksvriendelijk: u kunt deze gemakkelijk aan- of uitzetten en programmeren. Het vlammenbeeld is wel anders dan bij een houtvuur. U kunt kiezen tussen een open of gesloten verbranding. Bij gesloten verbranding wordt de verse lucht via een dubbelwandige buis aangevoerd.

KOLEN moeten het hebben van een gloeiende hitte. Bij de aankoop van kolen moet u letten op het asgehalte. Dat mag niet hoger zijn dan 5%. Kies daarom voor de soort antraciet A. Meer info op www.steenkoolinfo.be.

BRUINKOOLBRIQUETTEN zijn handig in gebruik, hebben een langzame verbranding en door de gloeiende werking blijft de kachel lang warm.

KIEZEN VOOR EEN HOUTKACHEL: GOED VOOR HET KLIMAAT!

Op het vlak van klimaat scoort hout als hernieuwbare energiebron beduidend beter dan andere brandstoffen in de uitstoot van CO₂. Daarnaast investeert Dovre sterk in de ontwikkeling en verkoop van kachels die minder fijnstof produceren en minder impact hebben op het milieu. En er zijn nog meer voordelen aan verwarmen met een houtkachel!



* HOUT SCOORT GOED ALS HERNIEUWBARE BRON VAN ENERGIE

Hout is zeer klimaatvriendelijk, want in de verbranding van hout zien we de kringloop van de natuur in actie. Een boom neemt tijdens zijn hele levensduur CO₂ op en compenseert hiermee de CO₂ die vrijkomt tijdens de verbranding. Elke omgehakte boom maakt plaats voor de planting van een nieuwe. Ook snoeien en onderhoud van bossen levert brandhout op. Zo maakt houtverwarming integraal deel uit van een natuurlijke cyclus die de impact op de opwarming van de aarde sterk verkleint.

* MODERNE KACHELS PRODUCEREN MINDER FIJNSTOF

Moderne houtkachels produceren steeds minder fijnstof en andere emissies. De techniek is sterk verbeterd, waardoor de kachel veel efficiënter werkt. Bovendien hebben nieuwe kachels een veel hoger rendement dan de oude toestellen die ze vervangen en dus ook een schonere verbranding. Met verstandig stoken van droog, zuiver hout en een regelmatig onderhoud van de kachel kan de gebruiker zelf ook veel bijdragen tot een lagere uitstoot.

*** HOUTKACHELS WORDEN BIJNA VOLLEDIG GERECYCLEERD**

Dovre stimuleert de vervanging van oude, verouderde en vervuilende kachels. Deze oude kachels gebruiken we dan als grondstof voor nieuwe. Dankzij het cradle-to-cradle design van onze kachels dient 80 à 90% van het materiaal rechtstreeks als grondstof voor onze nieuwe kachels. Er gaat dus bijna niets verloren en de circulaire keten is heel kort.

*** HOUTVERWARMING IS VOORDELIG EN GOED VOOR DE LOKALE ECONOMIE**

Wie met hout verwarmt, betaalt minder voor zijn energie. Voor eigen stukhout is dit zelfs gratis, maar ook bij aankoop van houtblokken, houtsnippers of pellets is hout nog steeds goedkoper dan elke andere brandstof, zoals stookolie en gas. De prijs van dit type verwarming blijft erg stabiel, in tegenstelling tot andere brandstoffen. Lokale houtproductie verkleint ook de ecologische voetafdruk van het vervoer en draagt bij tot de ontwikkeling van de lokale economie.

*** HOUTVERWARMING IS EEN ONAFHANKELIJKE EN ZEKERE ENERGIEBRON**

Hout is de enige energiebron waar je als gebruiker zelf over kunt beschikken, omdat je de energie heel eenvoudig en zonder gevaar kunt opslaan en gebruiken wanneer je wil. In feite is hout een reservoir van energie die door de zon is geproduceerd en die we via verbranding kunnen omzetten in warmte – waar en wanneer we daar behoefte aan hebben. Daardoor is hout een onmisbare schakel in elke bevoorradingsstrategie van duurzame energie.

*** DE GEZELLIGE WARMTE VAN HOUTKACHELS HEEFT EEN BEWEZEN HEILZAAM EFFECT**

Een houtkachel creëert een intens gevoel van welzijn en rust, dat met geen enkele andere bron van warmte te vergelijken is. De knusse warmtetraling, het gezellige geknetter, de aangename geur en het kleurrijke vlammen spel hebben een relaxerende en stressverminderende invloed, zo blijkt uit studies.

Meer weten?

Bekijk de info, facts & figures op www.energieuithout.be en op www.dovre.be.





AIRWASH: VOOR EEN VENSTER DAT LANGER PROPER BLIJFT

Het Airwash-glasbeluchtingssysteem van Dovre maakt gebruik van een spoiler om de secundaire verbrandingslucht eerst langs het glas te laten stromen. Zo worden onverbrande rookgassen en condens van het glas weggehouden en blijft het venster langer schoon.

DE TECHNIEK VAN NAVERBRANDING

SECUNDAIRE VERBRANDING: HOOG RENDEMENT EN SCHONER MILIEU

De nieuwste generatie Dovre-kachels is voorzien van een uniek dubbel verbrandingssysteem. Via de achterzijde wordt secundaire lucht in de kachel toegelaten. Deze wordt eerst verwarmd en vervolgens naar de verbrandingskamer geleid. Zo ontstaat een secundaire verbranding die de resterende, niet volledig verbrande rookgassen opnieuw doet ontvlammen. Resultaat: een hoger warmterendement en een schone en milieubewuste verbranding.

RENDEMENT

Hoe hoger het rendement, hoe meer warmte u ontvangt en hoe minder brandstof u nodig hebt. Het rendement van Dovre houtkachels en -haarden werd geoptimaliseerd met onder andere een secundaire naverbranding, waarbij dankzij een extra luchttoevoer ook de rookgassen verbranden. Dat is goed voor het rendement, de veiligheid en het milieu. Het resulteert ook in een vollediger verbranding waardoor er veel minder as overblijft.

CAPACITEIT

Kies uw toestel in functie van de ruimte die u wilt verwarmen. U komt tot het beste resultaat als uw toestel constant aan zijn nominaal vermogen brandt. Als uw toestel te groot is, zal het vaak op een te laagverbrandingsregime moeten werken. Het gevolg daarvan is een onvolledige verbranding en dat is niet goed voor uw schoorsteen (verhoogd risico op schouwbrand door roetcondensatie), noch voor het milieu (onverbrande rookgassen in de atmosfeer).

RECHTSTREEKSE AANVOER VAN VERSE VERBRANDINGSLUCHT: "OUTSIDE AIR"

Wist u dat uw kachel of haard rechtstreeks lucht van buitenaf kan nemen? Zo wordt er geen zuurstof of opgewarmde lucht meer uit de (woon)kamer gehaald. De beste keuze voor huizen met een ventilatiesysteem of goed geïsoleerde lage-energiehuizen.

BUITENLUCHT OF LUCHT VANUIT EEN ANDERE RUIMTE?

U kunt zelf kiezen vanuit welke plaats de verse aanvoerlucht komt: rechtstreeks van buiten, maar evengoed uit een aangrenzende kamer, kelder of berging.

SCHONE EN VEILIGE VERBRANDING

Met deze externe luchttoevoer wordt de nodige lucht continu van buiten aangevoerd en wordt het delicate evenwicht van beluchting en ventilatie niet verstoord. De externe verbrandingslucht gaat na opwarming meteen naar de verbrandingskamer, met een schone, veilige verbranding tot gevolg.

GEZONDE BINNENLUCHT EN ZALIGE WARMTE!

Met een externe luchttoevoer blijft de schone en gezonde binnenlucht gegarandeerd en geniet u van een zalige warmte, zonder onnodig verbruik van warme kamerlucht.

DOVRE PRODUCTEN MET AANVOER VAN BUITENLUCHT

Een groot deel van ons gamma wordt reeds geleverd met een aansluiting voor de aanvoer van buitenlucht (diameter van 100 mm). U vindt deze in een overzicht achteraan deze catalogus bij "Technische specificaties".



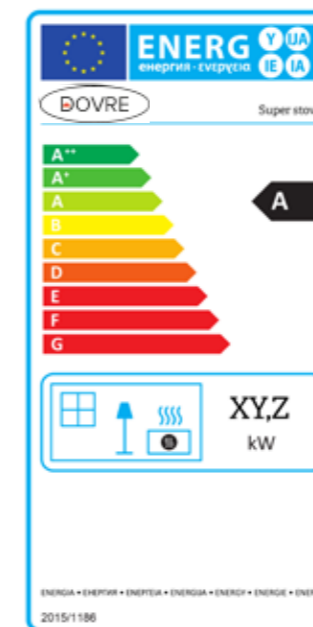
ECOLABEL

Europa heeft strenge regels opgesteld voor de berekening van het energielabel. Meten en berekenen is de taak van de fabrikant. Hij berekent de Energy Efficiency Index (EEI) door rekening te houden met de volgende parameters:

- de energie efficiëntie
- het type brandstof (pellet kachels:klasse A tot A+++,
houtkachels: klasse B tot A++, gas- en kolengestookte
kachels: klasse D tot A,
open haarden: klasse G tot E)
- energiebesparende functies (thermostaat,
afstandsbedieningen, enz.)
- eventueel elektriciteitsverbruik (verlichting, convectie
ventilatoren, enz.)
- de aanwezigheid van een permanente waakvlam

Vanaf januari 2018 zijn alle fabrikanten verplicht om bij elk apparaat een energielabel en technische specificaties te verstrekken. Dit ecolabel geeft de energie-efficiëntie weer.

Het houdt niet alleen rekening met de efficiëntie en de brandstof, maar ook met de uitstoot van fijnstof en de automatische luchtregeling. Naast de energiescore zegt het EU-milieukeurmerk ook iets over de milieuvriendelijkheid van een kachel, terwijl het energielabel alleen betrekking heeft op de energie-efficiëntie. Alle technische specificaties per toestel vindt u achteraan in deze catalogus. Op het etiket zelf vindt u een score die het rendement aangeeft.



Dit label is een maat voor de consument om te zien hoe zuinig, milieuvriendelijk en/of energiebesparend het gekochte product is. Ook bevat het vaak informatie over de prestaties van het product en de gebruikte materialen bij de productie ervan. Energieklasse: een schaal van A tot G, waarvan de kleur verandert van donkergroen naar geel en rood. Hoe lager de aangegeven waarde, hoe energiezuiniger het gekochte product is in verhouding tot vergelijkbare producten met dezelfde capaciteit.

Energy efficiency class

A++
A+
A
B
C
D
E
F
G

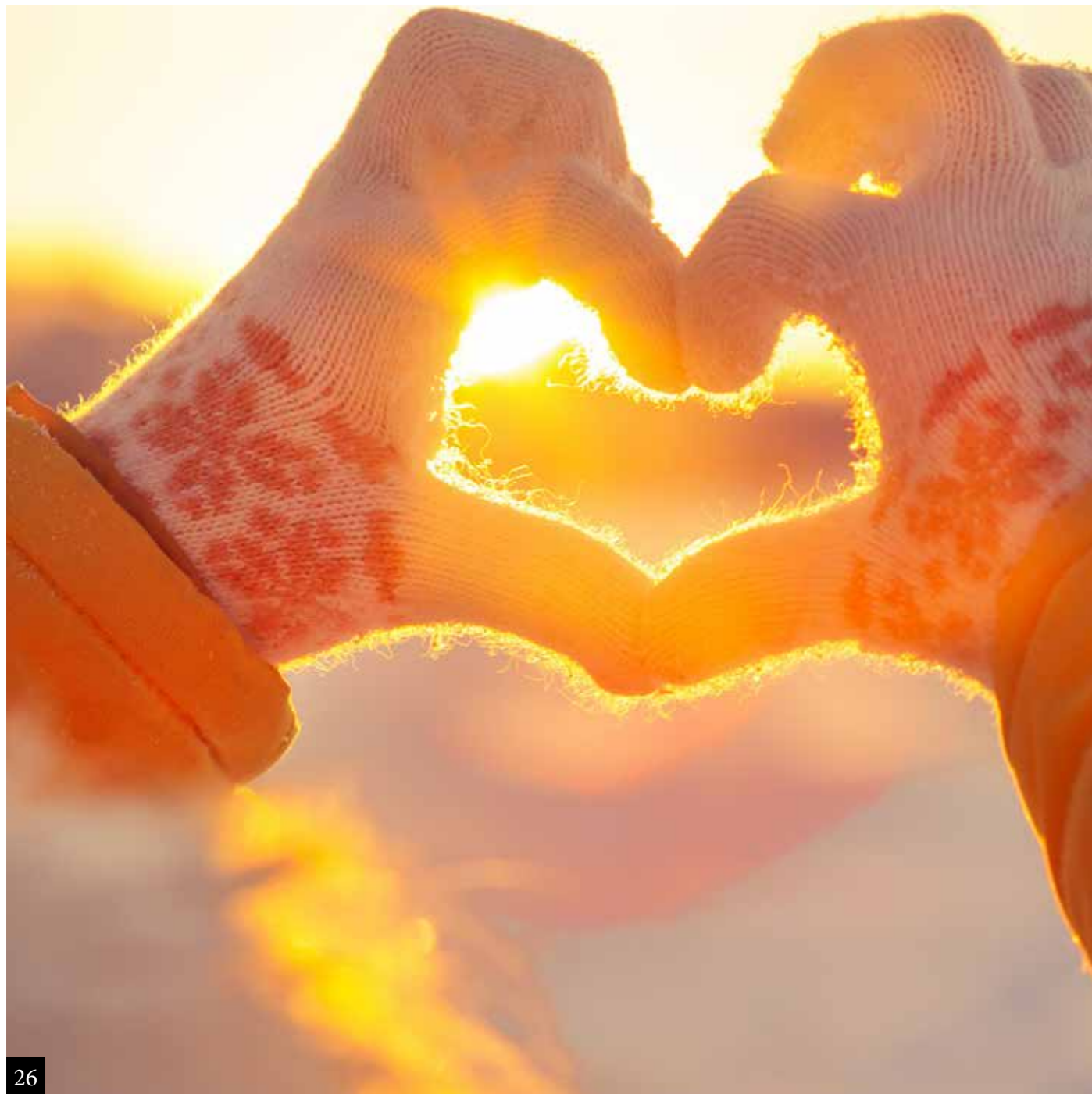
Energy efficiency index (EEI)

EEI ≥ 130
107 ≤ EEI < 130
88 ≤ EEI < 107
82 ≤ EEI < 88
77 ≤ EEI < 82
72 ≤ EEI < 77
62 ≤ EEI < 72
42 ≤ EEI < 62
EEI < 42

ECO DESIGN READY

Voor nieuwe kachels vanaf 2022 (richtlijn Ecodesign) zal een productbeleid gelden. Dit betekent dat alleen apparaten die voldoen aan de goedkeuringseisen op de markt worden gebracht. Als een toestel voldoet aan de goedkeuringseisen, mag de fabrikant een CE-markering aanbrengen. Deze eisen hebben betrekking op efficiëntie, veiligheidsaspecten en emissies. Alle producten zijn reeds ECO DESIGN klaar (behalve de ZEN-serie).





EMAILLE

Bij Dovre zijn de gietijzeren basisuitvoeringen van onze vrijstaande kachels zwart gelakt. Maar waar aangegeven zijn ze ook in emailuitvoering verkrijgbaar. Zo wordt uw kachel niet alleen een verwarmingsbron, maar ook een decoratief element dat perfect is aangepast aan uw interieur. Het emailleren gebeurt in een tweelagensysteem dat ontwikkeld is volgens de recentste en modernste technieken en dat een kwalitatief hoogstaande afwerking garandeert. U hebt de keuze uit een uniek gamma glanzende kleuren. Het geëmailleerde oppervlak is ook gemakkelijk schoon te maken, waardoor uw kachel er jarenlang als nieuw blijft uitzien!

Geëmailleerde buizen, in dezelfde kleuren, zijn eveneens verkrijgbaar.



5 + 5 = 10 JAAR GARANTIE

Dovre streeft ernaar om topkwaliteit te leveren. Door de combinatie van vakmanschap, het gebruik van hoogwaardige materialen en onderdelen, en een zeer strenge kwaliteitscontrole kan Dovre 5 jaar garantie geven op het gietijzeren gedeelte*. De garantieperiode voor gietijzeren mantelafwerking wordt verlengd met nog eens 5 jaar* extra indien u het online garantiebewijs binnen 3 maanden na aankoop op onze website invult.

(*) met uitzondering van verslijtdelen die rechtstreeks in aanraking komen met het vuur, zoals glas, stookroosters, binnenplaten enz ...

BOLD

staat bekend om zijn ronde, monolithische vormgeving, het karakter van een moderne kachel.

Zowel het innovatieve "slam-lock" sluitsysteem als de enkele luchttoevoerregeling, direct aansluitbaar op de buitenlucht, maken deze kachel gemakkelijk te gebruiken.



BOLD300



BOLD400



BOLD300/E12

	Afmetingen Breedte/Hoogte/Diepte	Lengte houtblokken	Nominaal vermogen (kW)	Beschikbare kleuren	Beknopte technische info
BOLD300	490x1010x420	35 cm	7,0	■ E12	🔌 🔧 🔧 🔧 🔧 🔧
BOLD400	490x1130x415	35 cm	7,0	■	🔌 🔧 🔧 🔧 🔧 🔧



Enkele luchtregeling met schijfrotatiesysteem



BOLD400

BOW

Het ovale ontwerp en de elegant gebogen gegoten deur zorgen voor een groot panoramisch uitzicht op het vuur.
Er is keuze tussen 3 versies: op sokkel, op poten of op houtvak.



BOW/P

BOW

BOW/WB

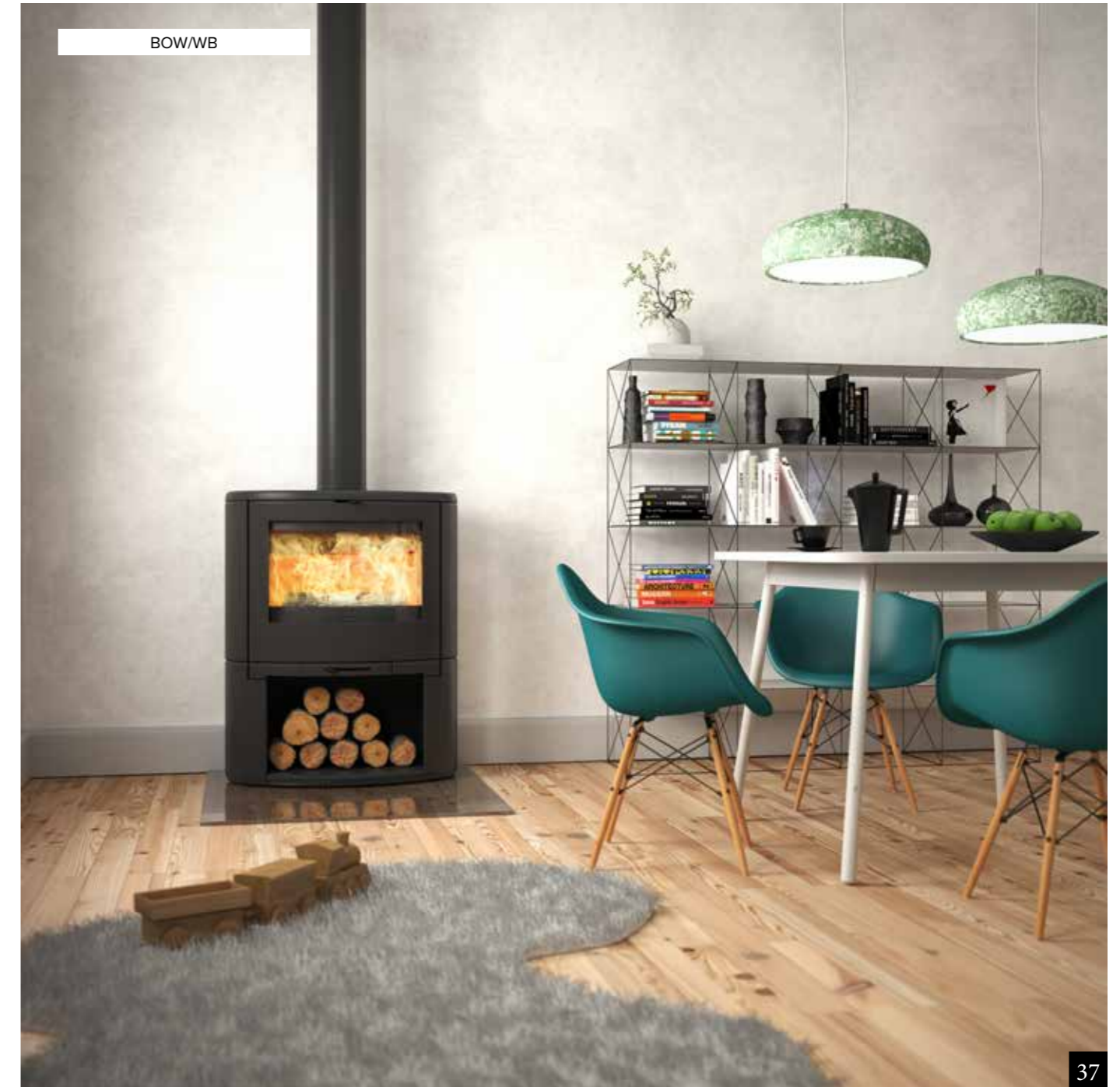
	Afmetingen Breedte/Hoogte/Diepte	Lengte houtblokken	Nominaal vermogen (kW)	Beschikbare kleuren	Beknopte technische info
BOW	700x770x460	50 cm	9,0	■	🔧 🔩
BOW/P	700x870x460	50 cm	9,0	■	🔧 🔩
BOW/WB	700x865x460	50 cm	9,0	■	🔧 🔩



gebogen glazen deur



ovaal ontwerp



BRUT

Een stoere industriële look zonder franje, maar met een hoge, grote glazen deur die de aandacht vestigt op de vlammen.



BRUT
(op hoge poten)



BRUT
(op korte poten,
gegoten in de bodemplaat)

	Afmetingen Breedte/Hoogte/Diepte	Lengte houtblokken	Nominaal vermogen (kW)	Beschikbare kleuren	Beknopte technische info
BRUT (hoge poten)	460x980x395	35 cm	6,5	■	🔌 🔧
BRUT (lage poten)	460x825x395	35 cm	6,5	■	🔌 🔧



Zijkant





540

Een kleinere versie van Dovre's meest verkochte "KLASSIEKER", uitgerust met een directe buitenluchtaansluiting en een enkel luchtregelmechanisme.

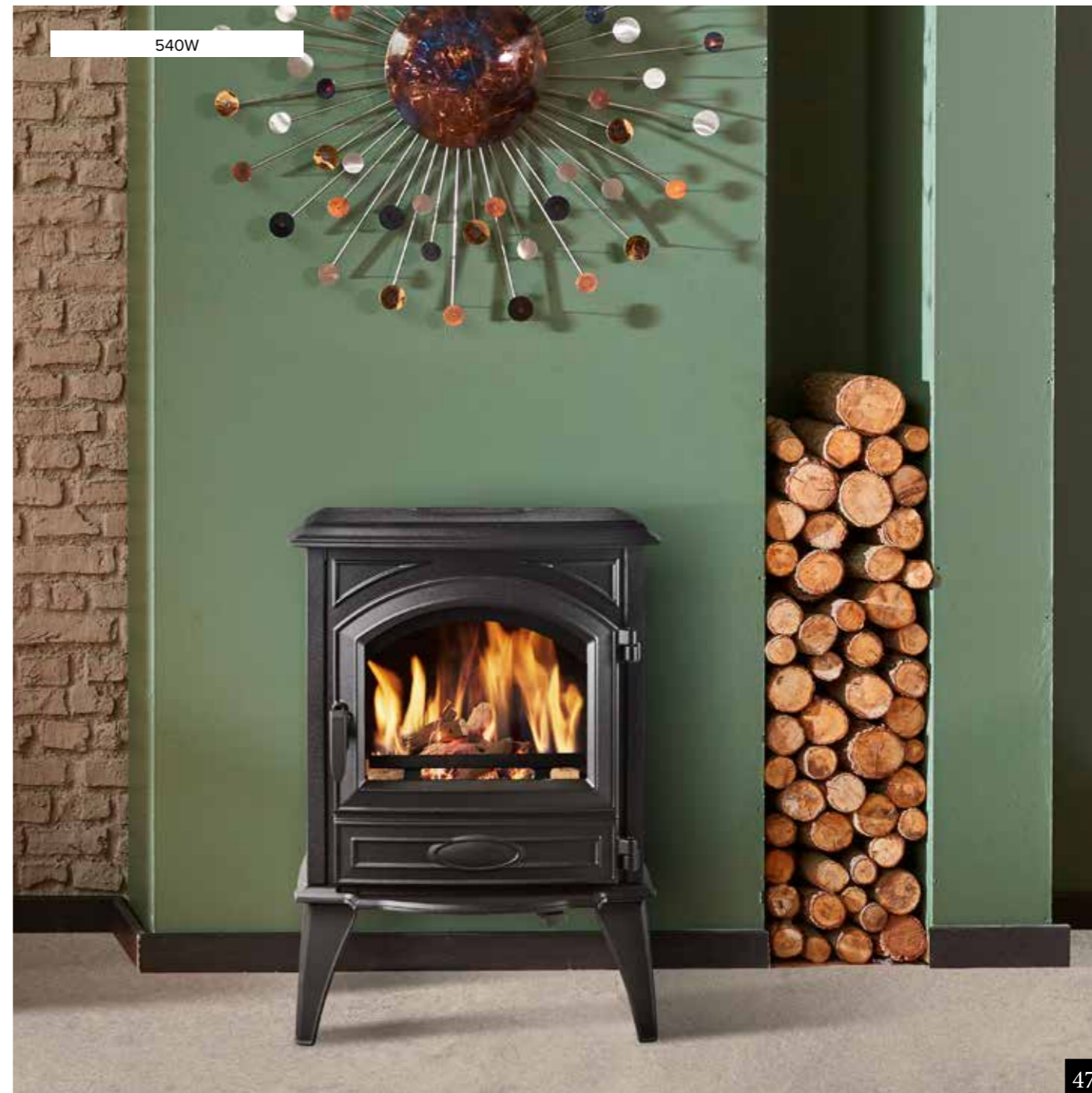


540W

	Afmetingen Breedte/Hoogte/Diepte	Lengte houtblokken	Nominaal vermogen (kW)	Beschikbare kleuren	Beknopte technische info
540W	540x740x475	35 cm	6,5	■	



Enkele luchtregeling

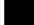
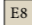




640

Door gebruik te maken van de re-styling van ons best verkopende "KLASSIEKER", wordt de nieuwe 640WD nu geleverd met zowel een directe buitenluchtaansluiting als een enkel luchtrichtingsmechanisme.

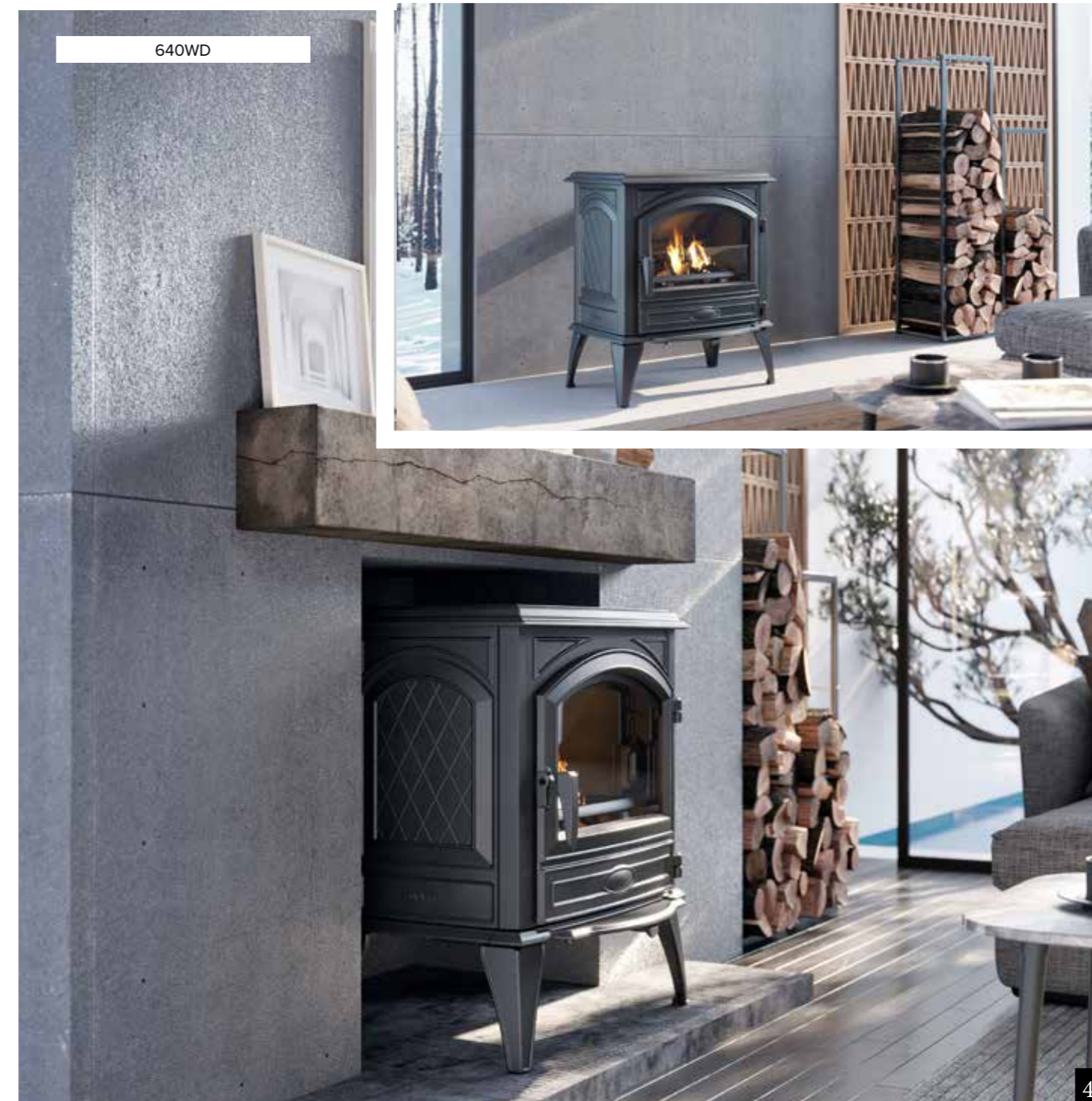


640WD

	Afmetingen Breedte/Hoogte/Diepte	Lengte houtblokken	Nominaal vermogen (kW)	Beschikbare kleuren	Beknopte technische info
640WD	650x760x550	45 cm	10,0	 	  



Enkele luchtregeling



760

Door gebruik te maken van de re-styling van onze best verkopende "KLASSIEKER", wordt de nieuwe 760WD nu geleverd met zowel een directe buitenluchtaansluiting als een enkel luchtregelmechanisme.

Als u de voorkeur geeft aan een multi-fuel kachel, blijft de 760MD, met zijn thermostatische regeling voor de verbranding van kolen, nog steeds beschikbaar in ons assortiment.



760WD

760WD

760MD

	Afmetingen Breedte/Hoogte/Diepte	Lengte houtblokken	Nominaal vermogen (kW)	Beschikbare kleuren	Beknopte technische info
760WD	780x800x580	55 cm	12,0	■ E8	
760MD	780x800x580	40 cm	11,0	■	



OPTIE: Externe
luchttoevoer kit 760MD



vuldeksel voor kolen in
topplaat
van multi-fuel versie



325CB-525CB

Door hun unieke vorm zijn dit de "all-purpose" kachels van Dovre, geschikt om in moderne, klassieke of rustieke interieurs te passen. Uitgerust met een directe buitenluchtverbinding.



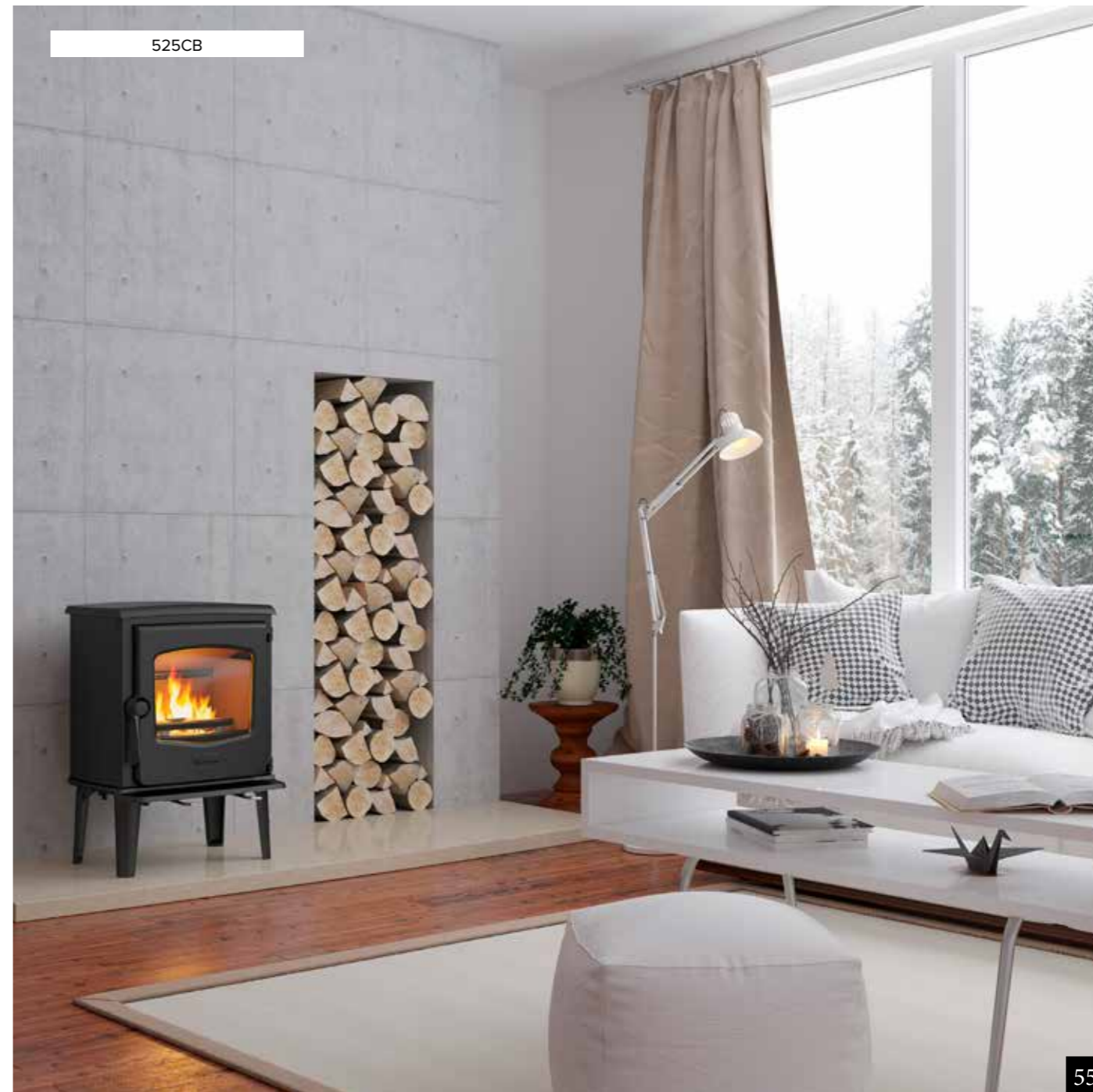
325CB

525CB

	Afmetingen Breedte/Hoogte/Diepte	Lengte houtblokken	Nominaal vermogen (kW)	Beschikbare kleuren	Beknopte technische info
325CB	465x655x490	30 cm	6,0	■	
525CB	525x750x475	40 cm	8,0	■	



deurhendel 525CB



250M-425M

"Traditionele" look & feel multi-fuel modellen uit onze "KLASSIEKERS" familie.



250M

425M

	Afmetingen Breedte/Hoogte/Diepte	Lengte houtblokken	Nominaal vermogen (kW)	Beschikbare kleuren	Beknopte technische info
250M	455x645x405	30 cm	6,0	■	
425M	550x765/845x445	40 cm	8,0	■	



details 425M



250M

425M

VIRTUS

Een "klassieke" look & feel gaskachel met zeer realistische houtblokken, waardoor de vlammen bijna niet te onderscheiden zijn van een echt houtvuur, wat de klassieke uitstraling nog meer cachet geeft.

De VIRTUS is er in twee maten, is voorzien van een dubbele brander en een "wave effect". Het toestel is verkrijgbaar in een gesloten of open verbrandingssysteem.



VIRTUS50GA

VIRTUS50GA/E8*

VIRTUS70GA

	Afmetingen Breedte/Hoogte/Diepte	Nominaal vermogen (kW):	Beschikbare kleuren	Beknopte technische info
VIRTUS50 gas gesloten verbranding	588x720x440	6,0	■ E8*	🔒 🔌 🔧
VIRTUS50 gas propaan gesloten verbranding	588x720x440	5,5	■ E8*	🔒 🔌 🔧
VIRTUS50 gas open verbranding	588x720x440	5,5	■ E8*	🔒 🔌 🔧
VIRTUS50 gas propaan open verbranding	588x720x440	4,7	■ E8*	🔒 🔌 🔧
VIRTUS70 gas gesloten verbranding	710x720x440	7,0	■ E8*	🔒 🔌 🔧
VIRTUS70 gas propaan gesloten verbranding	710x720x440	7,0	■ E8*	🔒 🔌 🔧
VIRTUS70 gas open verbranding	710x720x440	6,6	■ E8*	🔒 🔌 🔧
VIRTUS70 gas propaan open verbranding	710x720x440	6,7	■ E8*	🔒 🔌 🔧



Afstandsbediening



Keramische houtblokken



Details zijkant



VIRTUS50



VINTAGE

Onze VINTAGE modellen hebben een opvallende "RETRO" look. Ook na een decennium blijft de VINTAGE serie een onderscheidende aanwinst voor uw interieur. Deze gaskachel is enkel beschikbaar in gesloten verbrandingssysteem; enkel uitgerust met een vlak branderbed, dankzij de realistische houtstammen zijn de vlammen niet te onderscheiden van een echt een houtvuur.



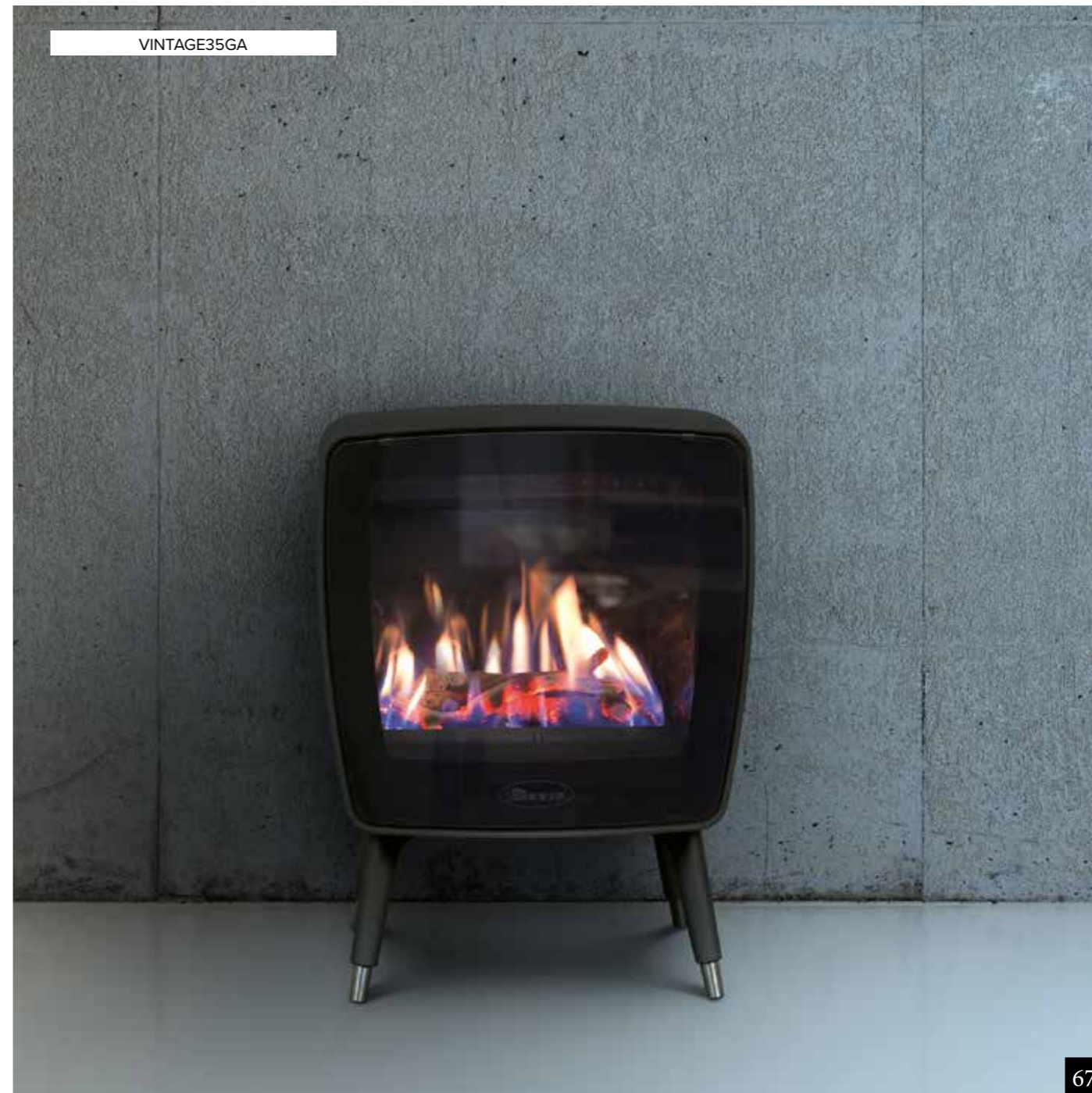
VINTAGE50GA

VINTAGE35GA

	Afmetingen Breedte/Hoogte/Diepte	Nominaal vermogen (kW):	Beschikbare kleuren	Beknopte technische info
VINTAGE35 gas gesloten verbranding	505x685x445	6,0	■	🔌💡🔒
VINTAGE35 gas propaan gesloten verbranding	505x685x445	3,4	■	🔌💡🔒
VINTAGE50 gas gesloten verbranding	690x690x445	7,5	■	🔌💡🔒
VINTAGE50 gas propaan gesloten verbranding	690x690x445	5,3	■	🔌💡🔒



Afstandsbediening



VISTA C (MET CONVECTIEKAST)

Met het nieuwe ontwerp van de VISTA inbouwhaarden hebben we een andere aanpak gekozen die vakmanschap en kwaliteit combineert met een “strak” ontwerp. Hoewel de focus ligt op het spektakel van de vlammen, maakt het toestel zelf gebruik van de meest verfijnde verbrandingstechnieken van vandaag.

Dit toestel wordt geleverd met een convectiekast om een zeer eenvoudige installatie te garanderen: een optimale warme luchtcirculatie in de woonkamer is gegarandeerd en in combinatie met een ventilatorset kunt u overtollige warme lucht eenvoudig naar andere ruimtes verplaatsen. De Vista C inbouwhaard biedt, samen met de makkelijk te gebruiken isolatiematerialen, ook de nodige bescherming tegen oververhitting van de decoratieve elementen eromheen. Deze gezellige haard past uitstekend in elke woonkamer. Voor de binnenbekleding heeft u de keuze tussen lamellen (uit gietijzer vervaardigd) of vermiculiet stenen. Qua afwerking kunt u kiezen voor “minimalistisch”, door gebruik te maken van de 4 mm kader of voeg het extra brede kader van 25 mm toe, dat bij het toestel wordt geleverd.



VISTA700C



VISTA800C



VISTA900C

	Afmetingen Breedte/Hoogte/Diepte	Lengte houtblokken	Nominaal vermogen (kW)	Beschikbare kleuren	Beknopte technische info
VISTA700C: • VISTA701C (gietijzeren lamellen) • VISTA702C (vermiculiet stenen)	720x1010-1050x415	50 cm	10,0	■	
VISTA800C: • VISTA801C (gietijzeren lamellen) • VISTA802C (vermiculiet stenen)	820x1010-1050x415	60 cm	12,0	■	
VISTA900C: • VISTA901C (gietijzeren lamellen) • VISTA902C (vermiculiet stenen)	920x1010-1050x415	60 cm	14,0	■	



VISTAxx1C: lamellen
(gietijzer)



VISTAxx2C: vermiculiet
stenen



VISTA I (INZET)

Met het nieuwe ontwerp van de VISTA inbouwhaarden hebben we een andere aanpak gekozen die vakmanschap en kwaliteit combineert met een “strak” ontwerp. Hoewel de focus ligt op het spektakel van de vlammen, maakt het toestel zelf gebruik van de meest verfijnde verbrandingstechnieken van vandaag.

Deze knusse insert transformeert elke bestaande open haard in een milieuvriendelijke gesloten haard. Voor de binnenbekleding heeft u de keuze tussen lamellen (vervaardigd uit gietijzer) of vermiculiet stenen. Qua afwerking kunt u kiezen voor “minimalistisch”, door gebruik te maken van de 4 mm kader of voeg het extra brede kader van 25 mm toe, dat bij het toestel wordt geleverd. Het toestel is eveneens voorzien van 2 ventilatoren achteraan in het toestel.



VISTA700I



VISTA800I

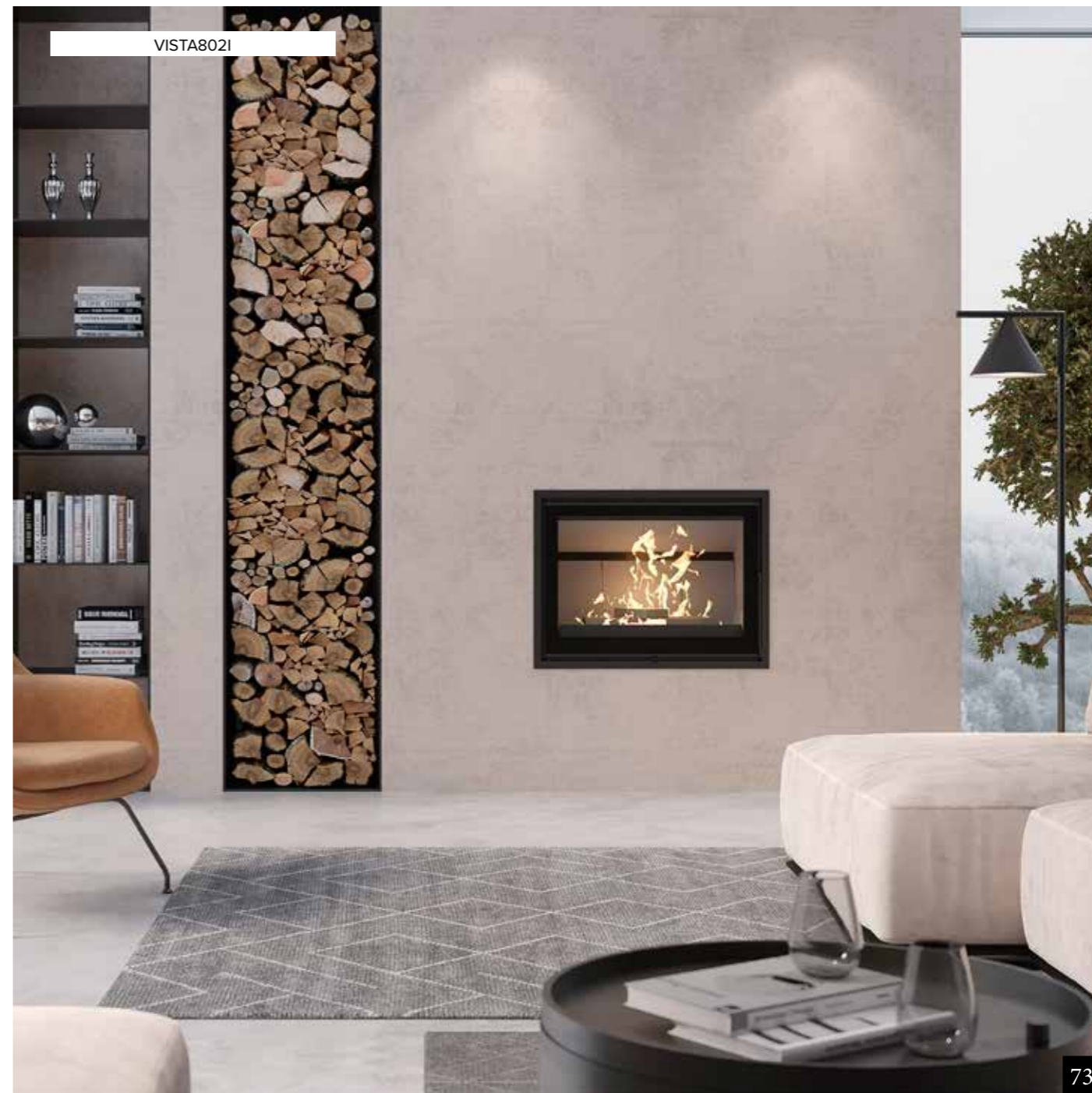
	Afmetingen Breedte/Hoogte/Diepte	Lengte houtblokken	Nominaal vermogen (kW)	Beschikbare kleuren	Beknopte technische info
VISTA700i: • VISTA701i (gietijzeren lamellen) • VISTA702i (vermiculiet stenen)	690x490x440	50 cm	10,0	■	
VISTA800i: • VISTA801i (gietijzeren lamellen) • VISTA802i (vermiculiet stenen)	790x590x440	60 cm	11,0	■	



VISTAxx1I: lamellen (gietijzer)



VISTAxx2I: vermiculiet stenen



VISTA802I

ZEN

Verkrijgbaar in voor- of doorkijkversie. U kiest voor een uitzonderlijk efficiënt en milieuvriendelijk product. Met zijn strakke look en unieke verbrandingssysteem, dankzij het verdiepte rooster en de dubbele beglazing van de deur(en), is het spektakel van de vlammen verzekerd. Het lage rendement en de compacte afmetingen maken van de ZEN de topkeuze voor energiezuinige woningen. Precies om deze reden kreeg het de prestigieuze Noorse "BioEnergy Innovation" prijs in 2015.



ZEN100

ZEN102

	Afmetingen Breedte/Hoogte/Diepte	Lengte houtblokken	Nominaal vermogen (kW)	Beschikbare kleuren	Beknopte technische info
ZEN100	580x765x340	30 cm	4,8	■	
ZEN102	580x765x340	30 cm	4,8	■	



Verstelbare poten & muurverankering



2575

Dankzij de "Twin Baffle Plate" (dubbele vlamplaat) zijn de uitzonderlijke milieuprestaties van de 2575 niet aanvechtbaar. Volledig vervaardigd uit gietijzer, uitgerust met een panoramische glazen deur, maakt u van deze haard eenvoudig een hoek- of driezijdig model, dankzij het accessoire "OMB.2575".



2575CBS1
(voor aanzicht)

2575CBS1
(hoek)

2575CBS1
(3-zijdig)

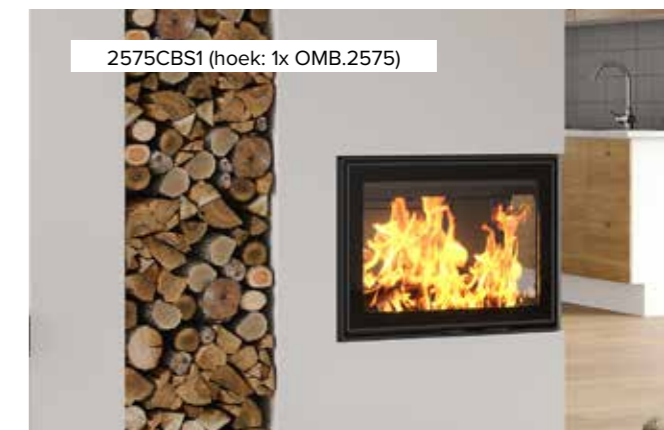
	Afmetingen Breedte/Hoogte/Diepte	Lengte houtblokken	Nominaal vermogen (kW)	Beschikbare kleuren	Beknopte technische info
2575CBS1	700x600x440	50 cm	10,0	■	



Detail



2575CBS1 (voor aanzicht)



2575CBS1 (hoek: 1x OMB.2575)



2575CBS1 (3-zijdig: 2x OMB.2575)

PHOENIX

Vanwege de strengere milieunormen was het nodig om een retrofit te maken voor onze oude 2000 en 2000S haarden, die in Duitsland zijn geïnstalleerd. Ook elders blijkt deze eenvoudig te gebruiken Phoenix veel ecologischer en veel efficiënter te zijn: dubbele warmte voor de helft van het houtverbruik. Bovendien geeft hij uw oude haard een moderner uiterlijk en een uitgebreider zicht op de vlammen. Er zijn accessoires beschikbaar voor installaties in open haarden of nieuwe constructies.



PHOENIX 1: Dovre T2000



PHOENIX 2: Dovre T2000S



PHOENIX 3: verbouwing:
roosters + poten



PHOENIX 4:
nieuwbouw:
hitteschild + poten

	Afmetingen Breedte/Hoogte/Diepte	Lengte houtblokken	Nominaal vermogen (kW)	Beschikbare kleuren	Beknopte technische info
PHOENIX 1	725x622x463	30 cm	9,0	■	■ □ □
PHOENIX 2	725x670x474	30 cm	9,0	■	■ □ □
PHOENIX 3	1122x803x423	30 cm	9,0	■	■ □ □
PHOENIX 4	725x805-965x440	30 cm	9,0	■	■ □ □



Deurhendel



PHOENIX 1 of 2



20 SERIE MODERN

Mooie strakke multi-fuel inzethaarden, daar staat de 20-Serie MODERN voor. Deze inserts hebben een eigentijds design waarbij het glas voor de gietijzeren deur wordt geplaatst, wat de indruk geeft een groter toestel te hebben met een beter zicht op het vuur.

Een kader van 25mm wordt bij elk toestel meegeleverd, een 3-zijdige kader is als optie verkrijgbaar.



2120I

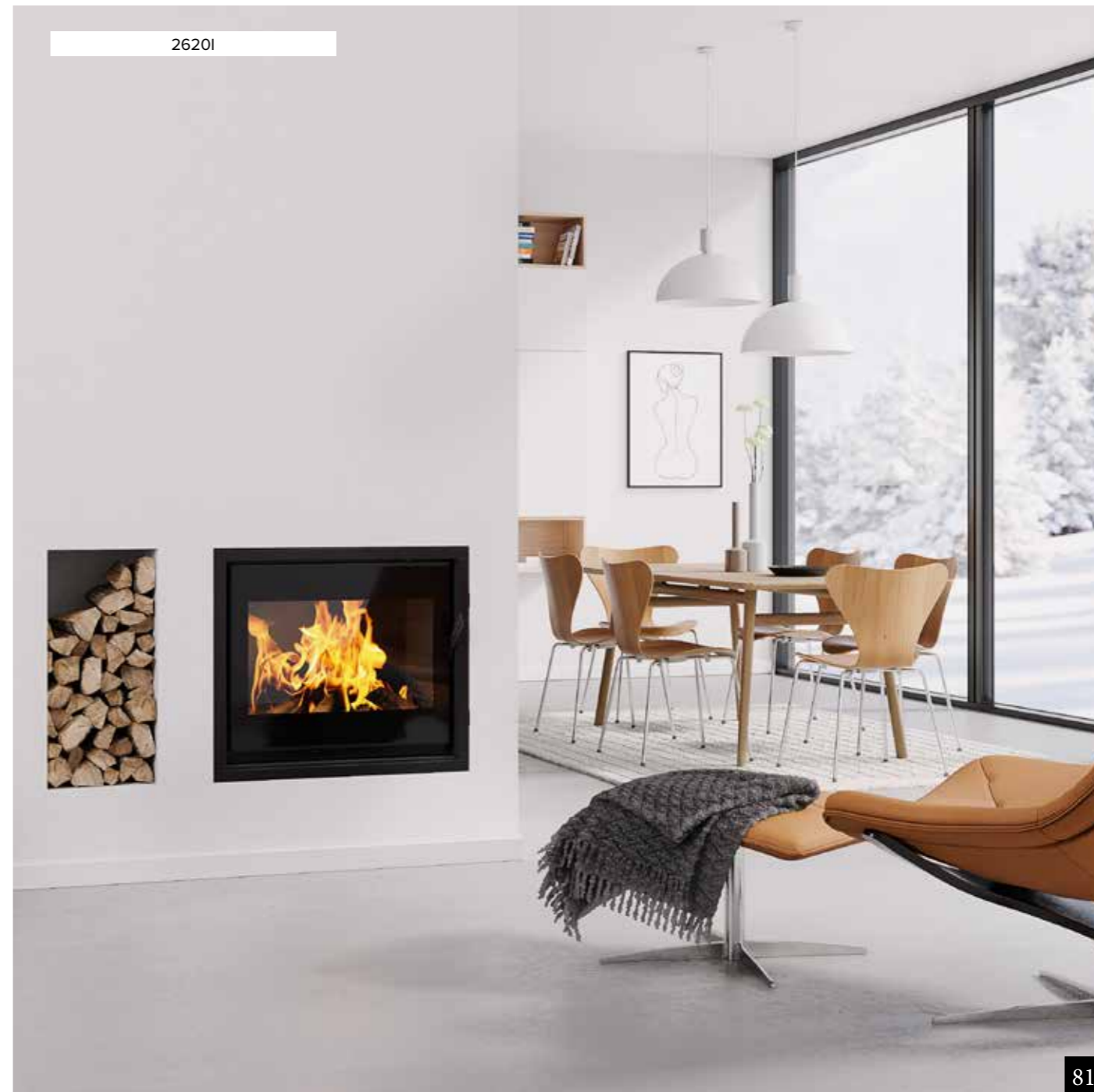
2320I

2620I

	Afmetingen Breedte/Hoogte/Diepte	Lengte houtblokken	Nominaal vermogen (kW)	Beschikbare kleuren	Beknopte technische info
2120I	595x495x455	40 cm	7,0	■	
2320I	695x540x455	50 cm	8,0	■	
2620I	695x600x455	50 cm	10,0	■	



Gedetailleerde foto van een 3 zijdige kader van 40 mm.



2620I

20 SERIE ROBUUST

Solide multi-fuel inzethaarden, daar staat de 20-Serie ROBUUST voor. Deze 3 inserts hebben een "grimmig" gietijzeren front, dat veel kracht uitstraalt, maar een groot glas garandeert een volledig zicht op de vlammen.

Een 3-zijdige kader is bij dit model standaard mee geleverd bij het toestel. Een 4-zijdige kader kan als optie verkregen worden.



2020I

2220I

2520I

	Afmetingen Breedte/Hoogte/Diepte	Lengte houtblokken	Nominaal vermogen (kW)	Beschikbare kleuren	Beknopte technische info
2020I	595x495x455	40 cm	7,0	■	
2220I	695x540x455	50 cm	8,0	■	
2520I	695x600x455	50 cm	10,0	■	

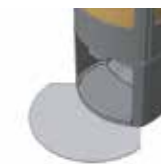


Gedetailleerde foto van een 4 zijdige kader van 40 mm.

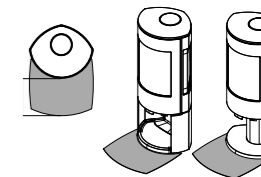


Productnaam	Gewicht (kg)	Hout (W) / Bruinkoolbriquetten (L) / Kolen (C)	Lengte houtblokken (cm)	Diameter rookafvoer (mm)	Gemiddelde temp. van de rookgassen (°C)	Minimum trek (Pa)	Rookgasvolumestroom (g/s)	Plaats rookafvoer: boven (B), achter (A), hoek (H)	Hoogte rookafvoer (mm)	Asbak of -lade	Vermogen (kW); Nominaal / Minimaal/ Maximum	Capaciteit (m³)	Rendement (%)	CO-uitstoot % (13% O2)	Stofdeeltjes (mg/Nm³)	Afstand tot brandbare materialen: Achter (mm) / Zij (mm) / Vooraan (mm)	Aansluiting voor externe luchtaanvoer	EEl energie-efficiëntie-index	Energie-efficiëntieklasse
ROCK350TB	120	W	35	150	274	12	5,2	B/A	610	●	7,0 / 2,3 / 9,0	140	80	0,06	34,6	200 / 400 / 800	●	107	A+
ROCK350WB	125	W	35	150	274	12	5,2	B/A	610	●	7,0 / 2,3 / 9,0	140	80	0,06	34,6	200 / 400 / 800	●	107	A+
ROCK500TB	140	W	50	150	288	12	9,3	B/A	610	●	9,0 / 3,0 / 11,0	180	80	0,1	29	200 / 600 / 1200	●	107	A+
ROCK500WB	145	W	50	150	288	12	9,3	B/A	610	●	9,0 / 3,0 / 11,0	180	80	0,1	29	200 / 600 / 1200	●	107	A+
BOLD300	130	W	35	150	356	12	5,6	B/A	850	●	7,0 / 2,3 / 9,0	140	80	0,1	33	300 / 250 / 800	●	107	A+
BOLD400	145	W	35	150	356	12	5,6	B/A	985	●	7,0 / 2,3 / 9,0	140	80	0,1	33	300 / 250 / 800	●	107	A+
SENSE103 krótkie nózki	100	W	33	150	351	12	5,1	B/A	610	●	7,0 / 2,3 / 9,0	140	80	0,07	25	300 / 500 / 800	●	107	A+
SENSE103	105	W	33	150	351	12	5,1	B/A	790	●	7,0 / 2,3 / 9,0	140	80	0,07	21	300 / 500 / 800	●	107	A+
SENSE203	125	W	33	150	351	12	5,1	B/A	870	●	7,0 / 2,3 / 9,0	140	80	0,07	21	300 / 500 / 800	●	107	A+
SENSE303	145	W	40	150	352	12	7,3	B/A	930	●	9,0 / 3,0 / 11,0	180	80	0,08	19	400 / 500 / 800	●	107	A+
SENSE403	175	W	40	150	352	12	7,3	B/A	1025	●	9,0 / 3,0 / 11,0	180	80	0,08	19	400 / 500 / 800	●	107	A+
BOW	125	W	50	150	333	12	7,7	B	-	●	9,0 / 3,0 / 11,0	180	79	0,09	36	350 / 450 / 1300	-	105,55	A
BOW/P	135	W	50	150	333	12	7,7	B	-	●	9,0 / 3,0 / 11,0	180	79	0,09	36	350 / 450 / 1300	-	105,55	A
BOW/WB	140	W	50	150	333	12	7,7	B	-	●	9,0 / 3,0 / 11,0	180	79	0,09	36	350 / 450 / 1300	-	105,55	A
ASTRO3CB/P	145	W	25	150	367	12	7,5	B/A	985	●	8,0 / 2,5 / 10,0	160	76,40	0,09	24	100 / 500 / 800	●	101,78	A
ASTRO4CB/P	155	W	25	150	367	12	7,5	B/A	985	●	8,0 / 2,5 / 10,0	160	76	0,09	24	100 / 500 / 800	●	101,78	A
BRUT	105	W	35	150	302	12	6,1	B	-	●	6,5 / 4,5 / 8,5	130	78	0,04	18	400 / 400 / 800	-	104,1	A
VINTAGE50	155	W	50	150	328	12	6,4	B/A	545	●	9,0 / 3,0 / 11,0	180	84	0,1	27	150 / 500 / 800	●	113,09	A+
VINTAGE35	125	W	35	150	328	12	4,9	B/A	545	●	7,0 / 2,3 / 9,0	140	83	0,05	16	100 / 500 / 800	●	111,35	A+

Opties	Omschrijving
01.91673.021 HS-BOLD.121	Hitteschild voor BOLD300 en 400 / Afstand tot brandbare materialen: Achter (mm): 50 mm*
01.91658.021 HS-SENSE1/2	Hitteschild voor SENSE 103-113-203 / Afstand tot brandbare materialen: Achter (mm): 100 mm*
01.91668.021 HS-SENSE3/4	Hitteschild voor SENSE 303-403 / Afstand tot brandbare materialen: Achter (mm): 100 mm*
01.95408.021 PTN/S-S103	korte potenset voor SENSE103 (105 mm)
01.91685.021 HS-ROCK350	Hitteschild ROCK350 / Afstand tot brandbare materialen: Achter = 100 mm*
01.95407.021 HS-ROCK500	Hitteschild ROCK500 / Afstand tot brandbare materialen: Achter = 100 mm*
01.60231.000 FPG4.1	ASTRO4 vloerplaat glas (BxD: 610 x 383 mm) - beschikbaar zolang de voorraad strekt -
01.91793.021 HS-ASTRO4	Hitteschild ASTRO4 / Afstand tot brandbare materialen: Achter = 100 mm*
01.60229.000 FPG3.1	ASTRO3 vloerplaat glas rond (BxD: 572 x 443 mm) - beschikbaar zolang de voorraad strekt -
01.60226.000 FPS3.1	ASTRO3 vloerplaat staal rond (BxD: 572 x 447 mm) - beschikbaar zolang de voorraad strekt -
01.60230.000 FPG3.2	ASTRO3 vloerplaat glas hoekig (BxD: 514 x 441 mm) - beschikbaar zolang de voorraad strekt -
01.60227.000 FPS3.2	ASTRO3 vloerplaat staal hoekig (BxD: 514 x 457 mm) - beschikbaar zolang de voorraad strekt -
01.91792.021 HS-ASTRO3-F	Hitteschild vast ASTRO3 / Afstand tot brandbare materialen: Achter = 100 mm*
01.91701.021 SIER2/BL/B	Zijplaten ASTRO2/L



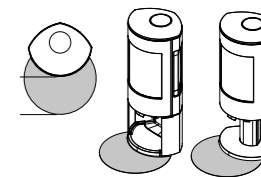
ASTRO 4 vloerplaat glas



ASTRO 3 vloerplaat glas hoekig



Zijplaten ASTRO2/L



ASTRO 3 vloerplaat glas rond



korte potenset SEN-SE103: hoogte 105mm



hitteschild BOLD



hitteschild SENSE



hitteschild ROCK



ASTRO3/4 hitteschild vast

Productnaam	Gewicht (kg)	Hout (W) / Bruinkoolbriquetten (L) / Kolen (C)	Lengte houtblokken (cm)	Diameter rookafvoer (mm)	Gemiddelde temp. van de rookgassen (°C)	Minimum trek (Pa)	Rookgasvolumestroom (g/s)	Plaats rookafvoer: boven (B), achter (A), hoek (H)	Hoogte rookafvoer (mm)	Asbak of -lade	Vermogen (kW): Nominaal / Minimaal / Maximum	Capaciteit (m³)	Rendement (%)	CO-uitstoot % (13% O2)	Stofdeeltjes (mg/Nm³)	Afstand tot brandbare materialen: Achter (mm) / Zij (mm) / Vooraan (mm)	Aansluiting voor externe luchtaanvoer	EEL energie-efficiëntie-index	Energie-efficiëntieklasse
540W	140	W	35	150	287	12	4,8	B/A	605	●	6,5 / 2,5 / 8,5	130	82	0,1	40	300 / 400 / 800	●	109,9	A+
640WD	190	W	45	150	322	2	8,7	B/A	605	●	10,0 / 3,0 / 11,0	180	75	0,1	19	350 / 400 / 800	●	107	A+
760MD	225	W-L-C	40	150	342	10	8,1	B/A	645	●	11,0 / 3,7 / 13,0	220	83	0,06	25	200 / 500 / 800	○	111,06	A+
760WD	210	W	55	150	343	1	10,4	B/A	645	●	12,0 / 3,7 / 13,0	220	80	0,09	15	400 / 400 / 800	●	107	A+
TAI35W	85	W	35	150	339	12	4,3	B/A	610		6,5 / 3,3 / 8,5	130	81	0,07	18	400 / 400 / 1000	-	109,03	A+
TAI45WD	140	W	45	150	299	12	7,7	B/A	665	●	9,0 / 3,0 / 11,0	180	80	0,08	20	300 / 400 / 800	-	107	A+
TAI55MD	190	W-L-C	55	150	407	12	8,2	A	665	●	11,0 / 3,7 / 13,0	220	75	0,09	5,1	350 / 450 / 800	-	100,19	A
TAI55WD	160	W	55	150	351	12	7,0	B/A	665	●	11,0 / 3,7 / 13,0	220	80	0,07	29	300 / 400 / 800	-	107	A+

Opties	Omschrijving
01.95400.021 HS-760WD	Hitteschild 760WD / Afstand tot brandbare materialen: Achter = 100 mm*
01.95401.021 HS-640WD	Hitteschild 640WD / Afstand tot brandbare materialen: Achter = 150 mm*
01.13401.000 BUNK760MD	Bunker voor 760MD multibrandstof kachel
01.91776.000 KP760MD	Kookplaat 760MD
01.91638.000 AIRKIT-K01	Outside air kit 760MD
01.95412.021 HS-540W	Hitteschild 540W / Afstand tot brandbare materialen: Achter = 100 mm*
01.95409.021 PTN-540	Hoge poten voor 640WD/540W (zwart) (211 - 286 mm)
01.95409.087 PTN-540/E8	Hoge poten voor 640WD/540W (crème wit) (211 - 286 mm)
01.91663.000 SIERTAI45M	Sierdeksel voor TAI45WD
01.91666.000 KPTAI55M	Gepolierde kookplaat voor TAI55MD
01.91664.000 SIERTAI55M	Sierdeksel voor TAI55MD & TAI55WD
01.91671.021 PTN/S-TAI	Korte potenset TAI zwart (120 mm)



Hitteschild
760WD/640WD/540W



Hoge poten (zwart)
640WD/540W
(211 - 286 mm)



Bunker 760MD



Kookplaat 760MD



AIRKIT 760MD



Sierdeksel TAI



Sierdeksel
& kookplaat TAI



Kookplaat TAI



Korte poten TAI: 120 mm



*Deze afstand mag gehanteerd worden als er een geïsoleerde schouw of geventileerde schouw aanwezig is.

De technische gegevens in deze catalogus zijn een momentopname van 30 juni 2021. Voor de meest actuele gegevens gelieve onze website te raadplegen. Alle DOVRE kachels hebben een secundair verbrandingssysteem behalve de "GM" versie.

Productnaam	Gewicht (kg)	Hout (W) / Bruinkoolbriquetten (L) / Kolen (C)	Lengte houtblokken (cm)	Diameter rookafvoer (mm)	Gemiddelde temp. van de rookgassen (°C)	Minimum trek (Pa)	Rookgasvolumestroom (g/s)	Plaats rookafvoer: boven (B), achter (A), hoek (H)	Hoogte rookafvoer (mm)	Asbak of -lade	Vermogen (kW): Nominaal / Minimaal / Maximum	Capaciteit (m ³)	Rendement (%)	CO-uitstoot % (13% O ₂)	Stofdeeltjes (mg/Nm ³)	Afstand tot brandbare materialen: Achter (mm) / Zij (mm) / Vooraan (mm)	Aansluiting voor externe luchtaanvoer	EEl energie-efficiëntie-index	Energie-efficiëntieklasse
525CB	120	W	40	150	353	12	5,4	B/A	625	●	8,0 / 2,7 / 10,0	160	80	0,09	21	200 / 350 / 800	●	107	A+
325CB	100	W	30	125	346	12	4,1	B/A	530	-	6,0 / 2,0 / 8,0	120	81	0,09	13	150 / 400 / 800	●	108,45	A+
425M	110	W-L-C	40	150	341	12	9,2	B/A	640-720	●	8,0 / 2,7 / 10,0	160	80	0,09	28	200 / 400 / 800	-	107,15	A+
250M	80	W-L-C	30	125	316	10	6,2	B/A	495	●	6,0 / 2,0 / 8,0	120	82	0,1	18	200 / 400 / 800	-	109,47	A+
300CB	115	W	60	125	384	12	5,8	Z/A	630	-	6,0 / 2,0 / 8,0	120	80	0,09	33	400 / 400 / 800	-	107	A+
100CBS	60	W	30	125	319	12	6,0	Z/B/A	520	-	5,0 / 1,5 / 7,0	100	76	0,09	37	400 / 500 / 800	-	101,2	A

Opties	Omschrijving
01.90201.021 200/B	Opzetstuk voor 100CBS/200 - 20m ³ - diameter 125mm
01.91767.021 100-78/KIT/B	Deksel met kraag voor bovenaansluiting 100CBS



Deksel met kraag
100CBS



Opzetstuk 200
100CBS

Productnaam	Gewicht (kg)	Gas: Propana (P) or Gas (G)	Diameter rookafvoer (mm)	Hoogte rookafvoer (mm)	Plaats rookafvoer: boven (B), achter (A), hoek (H)	Nominaal vermogen (kW)	Capaciteit (m³)	Rendement (%)	Gascategorie	Gassoort	Gasaansluiting (°)	Type gastoestel	Nominaal vermogen belasting (kW)	Nominaal gasverbruik m³/hr (G20 of G31)	Afstand tot brandbare materialen: Achter (mm) / Zij (mm) / Vooraan (mm)	Aansluiting voor externe luchtaanvoer	EEl energie-efficiëntie-index	Energie-efficiëntieklasse
VIRTUS50GA	85	G	100/150	540	B/A	6	140	83	I2E+	G20/25	03/08	C11/C31/	7,5	0,78	150x500x800	●	80	C
VIRTUS50GAP	85	P	100/150	540	B/A	5,5	140	82	I3B/P	G30/31	03/08	C11/C31	6,4	0,32	150x500x800	●	79	C
VIRTUS50GAO	85	G	100	570	A	5,5	120	85	I2E+	G20/25	03/08	B11BS	6,2	0,66	150x500x800	-	82	B
VIRTUS50GAOP	85	P	100	570	A	4,7	120	84	I3B/P	G30/31	03/08	B11BS	5,5	0,23	150x500x800	-	81	C
VIRTUS70GA	100	G	100/150	540	B/A	7	140	83	I2E+	G20/25	03/08	C11/C31/	8,5	0,9	150x500x800	●	81	C
VIRTUS70GAP	100	P	100/150	540	B/A	7	140	82	I3B/P	G30/31	03/08	C11/C31	8,5	0,34	150x500x800	●	80	C
VIRTUS70GAO	100	G	100	570	A	6,6	140	85	I2E+	G20/25	03/08	B11BS	7,6	0,8	150x500x800	-	83	B
VIRTUS70GAOP	100	P	100	570	A	6,7	140	84	I3B/P	G30/31	03/08	B11BS	7,6	0,32	150x500x800	-	82	B
VINTAGE35GA	65	G	100/150	545	B/A	6	120	86	I2E+	G20/G25	03/08	C11/C31	7	0,7	150 / 500 / 800	●	82	B
VINTAGE35GAP	65	P	100/150	545	B/A	3,4	120	86	I3+	G30/G31	03/08	C11/C31	4,4	0,13	150 / 500 / 800	●	82	B
VINTAGE50GA	85	G	100/150	545	B/A	7,5	140	88	I2E+	G20/G25	03/08	C11/C31	8,7	0,9	200 / 500 / 800	●	84	B
VINTAGE50GAP	85	P	100/150	545	B/A	5,3	140	88	I3+	G30/G31	03/08	C11/C31	6	0,18	200 / 500 / 800	●	84	B

Productnaam	Gewicht (kg)	Gas: Propana (P) or Gas (G)	Diameter rookafvoer (mm)	Hoogte rookafvoer (mm)	Plaats rookafvoer: boven (B), achter (A), hoek (H)	Nominaal vermogen (kW)	Capaciteit (m³)	Rendement (%)	Gascategorie	Gassoort	Gasaansluiting (°)	Type gastoestel	Nominaal vermogen belasting (kW)	Nominaal gasverbruik m³/hr (G20 of G31)	Afstand tot brandbare materialen: Achter (mm) / Zij (mm) / Vooraan (mm)	Aansluiting voor externe luchtaanvoer	EEl energie-efficiëntie-index	Energie-efficiëntieklasse
SENSE203GA	110	G	100/150	870	B/A	5,5	110	82	I2E+	G20/25	03/08	C11/C31/C91	6,2	0,7	300/500/800	●	79	C
SENSE203GAP	110	P	100/150	870	B/A	5,5	110	82	I3B/P	G30/31	03/08	C11/C31/C91	6,4	0,19	300/500/800	●	79	C
SENSE203GAO	110	G	150	870	B/A	5,5	110	82	I2E+	G20/25	03/08	B11AS	6,2	0,7	300/500/800	-	79	C
SENSE203GAOP	110	P	150	870	B/A	5,5	110	82	I3B/P	G30/31	03/08	B11AS	6,4	0,19	300/500/800	-	79	C

Kies tussen een toestel met open of gesloten verbranding / propaan of aardgas.
Deze SENSE op gas komt standaard met een set keramische houtblokken. Welk interieur heeft jouw voorkeur?

Opties	Omschrijving
01.31233.000 IF1-SENSEGAS	witte steentjes SENSE gas
01.31232.000 IF2-SENSEGAS	zwarte kolen SENSE gas



01.31233.000
IF1-SENSEGAS
witte steentjes



01.31232.000
IF2-SENSEGAS
zwarte kolen



Standaard
houtblokken

Productnaam	Gewicht (kg)	Hout (W) / Bruinkoolbriquetten (L) / Kolen (C)	Lengte houtblokken (cm)	Diameter rookafvoer (mm)	Gemiddelde temp. van de rookgassen (°C)	Minimum trek (Pa)	Rookgasvolumestroom (g/s)	Plaats rookafvoer: boven (B), achter (A), hoek (H)	Hoogte rookafvoer (mm)	Asbak of -lade	Vermogen (kW): Nominaal / Minimaal/ Maximum	Capaciteit (m ³)	Rendement (%)	CO-uitstoot % (13% O2)	Stofdeeltjes (mg/Nm ³)	Afstand tot brandbare materialen: Achter (mm) / Zij (mm) / Vooraan (mm)	Aansluiting voor externe luchtaanvoer	Ventilatoren	EEL energie-efficiëntie-index	Energie-efficiëntieklasse
VISTA701I VISTA702I	90	W	50	150	354	12	9,1	(B/A) / 45°	420	●	10,0 / 3,3 / 12,0	200	78	0,1	16	/ / 1350	● ●	104,1	A ⁺	
VISTA801I VISTA802I	105	W	60	180	358	12	10,6	(B/A) / 45°	510	●	11,0 / 4,0 / 14,0	240	75	0,10	14	/ / 800	● ●	99,75	A ⁺	
VISTA701C VISTA702C	125	W	50	150	315	12	6,8	B	-	●	10,0 / 3,3 / 12,0	200	83	0,1	24	/ / 800	● ○	111,35	A ⁺	
VISTA801C VISTA802C	135	W	60	200	258	12	9,2	B	-	●	12,0 / 4,0 / 14,0	240	82	0,09	28	/ / 800	● ○	110,63	A ⁺	
VISTA901C VISTA902C	145	W	60	200	329	12	10,4	B	-	●	14,0 / 4,7 / 16,0	280	80	0,09	39	/ / 800	● ○	107	A ⁺	

Opties	Omschrijving
01.91724.000 SOK-VISTA	Sokkel (enkel beschikbaar voor "C"-versies)
01.91679.000 PTN-VISTA	Verstelbare poten set (enkel beschikbaar voor "C"-versies)
01.91680.000 VSETVISTA	Ventilator (enkel beschikbaar voor "C"-versies)



Verstelbare poten
VISTA C



Sokkel VISTA C



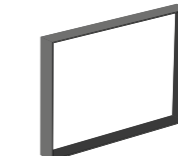
Ventilatorset VISTA C

Productnaam	Gewicht (kg)	Hout (W) / Bruinkoolbriquetten (L) / Kolen (C)	Lengte houtblokken (cm)	Diameter rookafvoer (mm)	Gemiddelde temp. van de rookgassen (°C)	Minimum trek (Pa)	Rookgasvolumestroom (g/s)	Plaats rookafvoer: boven (B), achter (A), hoek (H)	Hoogte rookafvoer (mm)	Asbak of -lade	Vermogen (kW): Nominaal / Minimaal/ Maximum	Capaciteit (m³)	Rendement (%)	CO-uitstoot % (13% O2)	Stofdeeltjes (mg/Nm³)	Afstand tot brandbare materialen: Achter (mm) / Zij (mm) / Vooraan (mm)	Aansluiting voor externe luchtaanvoer	Ventilatoren	EEl energie-efficiëntie-index	Energie-efficiëntieklasse
ZEN100	115	W	30	150	247	12	5,1	B	-	-	4,8 / 1,9 / 5,9	95	80	0,09	29,3	- / - / 800	●	-	107,15	A+
ZEN102	100	W	30	150	247	12	5,1	B	-	-	4,8 / 1,9 / 5,9	95	80	0,09	29,3	- / - / 800	●	-	107,15	A+
2575CBS1	160	W	50	150	345	12	10,1	B	-	●	10,0 / 3,3 / 12,0	200	75,90	0,06	19	/ / 800	●	-	101,06	A
PHOENIX1	90	W	30	150	327	12	8,4	B	-	-	9,0 / 3,0 / 11,0	180	80	0,06	23	/ / 800	-	-	107	A+
PHOENIX2	95	W	30	150	327	12	8,4	B	-	-	9,0 / 3,0 / 11,0	180	80	0,06	23	/ / 800	-	-	107	A+
PHOENIX3	112	W	30	150	327	12	8,4	B	-	-	9,0 / 3,0 / 11,0	180	80	0,06	23	/ / 800	-	-	107	A+
PHOENIX4	109	W	30	150	327	12	8,4	B	-	-	9,0 / 3,0 / 11,0	180	80	0,06	23	/ / 800	-	-	107	A+
2120I	130	W-L	40	150	340	14	7,7	B	-	●	7,0 / 2,3 / 9,0	140	78	0,1	31	/ / 800	-	●	104,54	A
2320I	175	W-L	50	150	340	14	7,7	B	-	●	8,0 / 2,7 / 10,0	160	78	0,1	31	/ / 800	-	●	104,54	A
2620I	160	W-L	50	150	320	14	9,2	B	-	●	10,0 / 3,3 / 12,0	200	80	0,1	21	/ / 800	-	●	107	A+
2220I	150	W-L	50	150	340	14	7,7	B	-	●	8,0 / 2,7 / 10,0	160	78	0,1	31	/ / 800	-	●	104,54	A
2520I	160	W-L	50	150	320	14	9,2	B	-	●	10,0 / 3,3 / 12,0	200	80	0,1	21	/ / 800	-	●	107	A+
2020I	130	W-L	40	150	340	14	7,7	B	-	●	7,0 / 2,3 / 9,0	140	78,30	0,1	31	/ / 800	-	●	69,3	A

Opties	Omschrijving
01.91660.000 PTN-ZEN	Verlengbare potenset + muurverankering ZEN
01.94635.021 K.ZEN/D	Verdiepte kader ZEN
01.91796.021 GS75L/B	Grendelstang voor ombouw draairichting deur 2575CBS1
01.92897.021 IK20.25/3/B	3 zijdige kader zwart (40 mm) voor 2620I en 2520I
01.94607.021 IK20/OR/B	4de zijde van zwarte kader, onderste deel (40 mm) voor 2620I en 2520I
01.92893.021 IK20.23/3/B	3 zijdige kader zwart (40 mm) voor 2320I en 2220I
01.94607.021 IK20/OR/B	4de zijde van zwarte kader, onderste deel (40 mm) voor 2320I en 2220I
01.92888.021 IK20.21/3/B	3 zijdige kader zwart voor 2120I en 2020I
01.92892.521 IK20.21/OR/B	4de zijde van zwarte kader, onderste deel (40 mm) voor 2120I en 2020I
01.95410.000 OMB.2575CBS1	Ombouwset 2575CBS1 (glas)



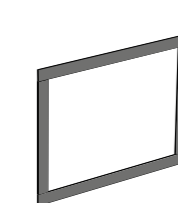
Verdiepte kader
ZEN



MINIMALISTISCH



3-ZIJDIG



4-ZIJDIG



Grendelstang voor
ombouw draairichting
2575CBS1

Ombouwset
2575CBS1

Verlengbare potenset +
muurverankering ZEN



Kleurencombinaties:



Mat zwart /
Mat zwart

Mat zwart /
Parelwit

Parelwit /
Mat zwart

Parelwit /
Parelwit



FERLEON
Delicious Design
COOKWARE

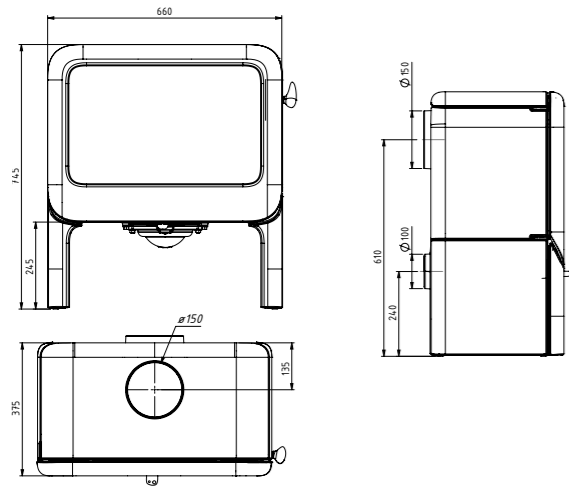
Vervaardigd in België

Gerecycleerd gietijzer

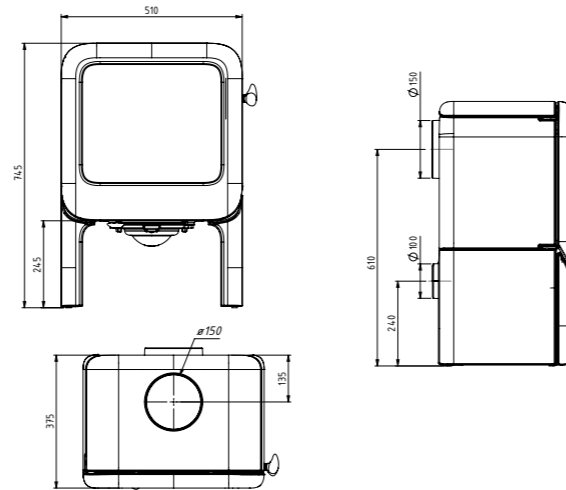
Duurzaam & milieuvriendelijk

100% cadmiumvrij

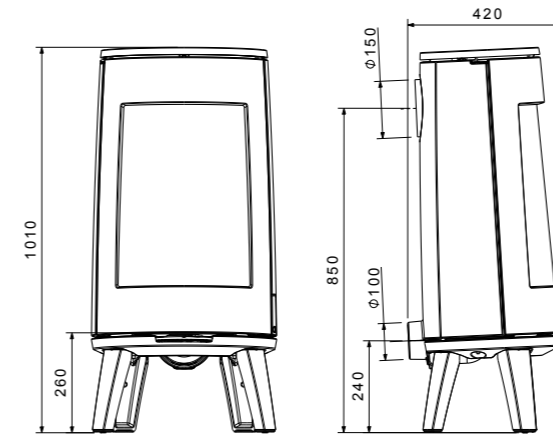
ROCK500TB



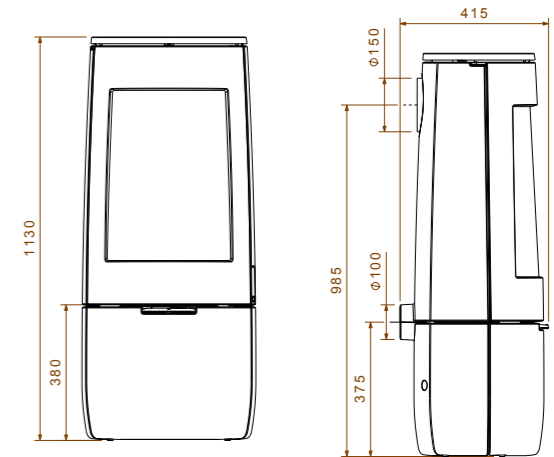
ROCK350TB



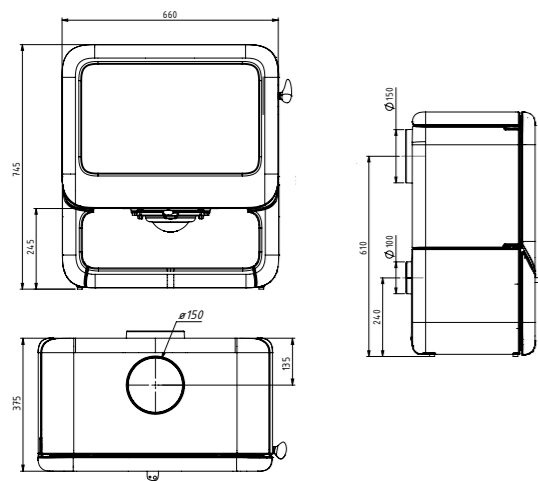
BOLD300



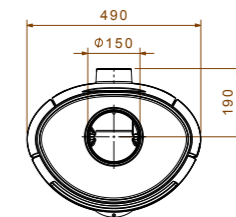
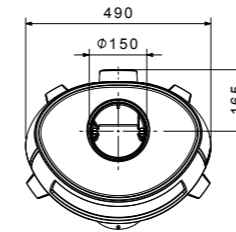
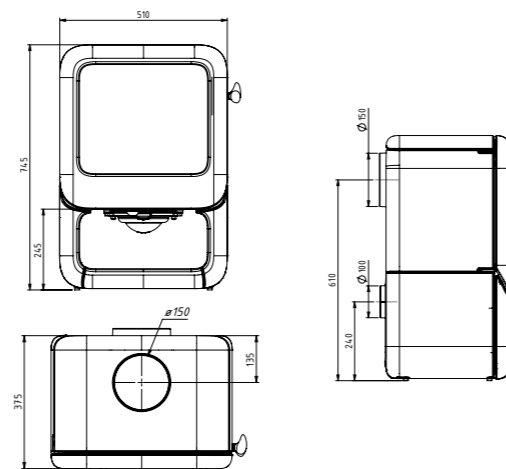
BOLD400



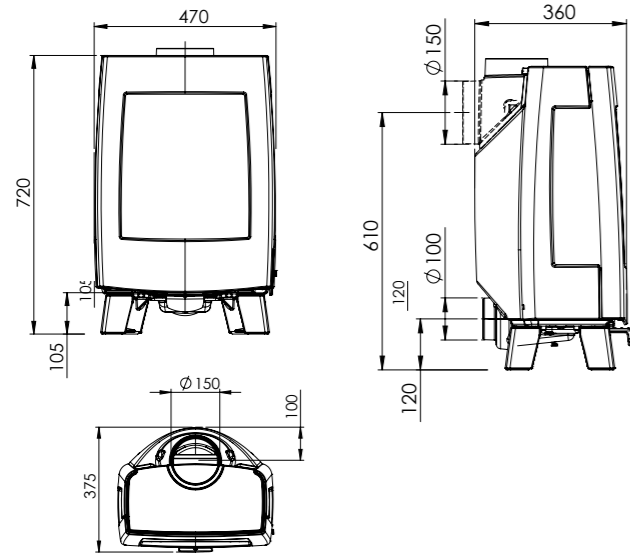
ROCK500WB



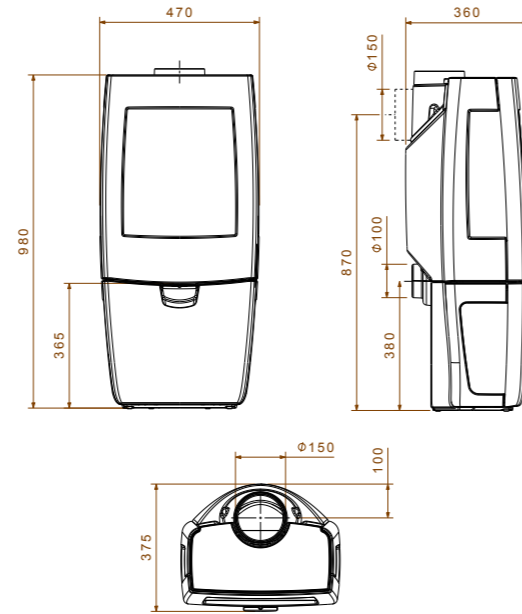
ROCK350WB



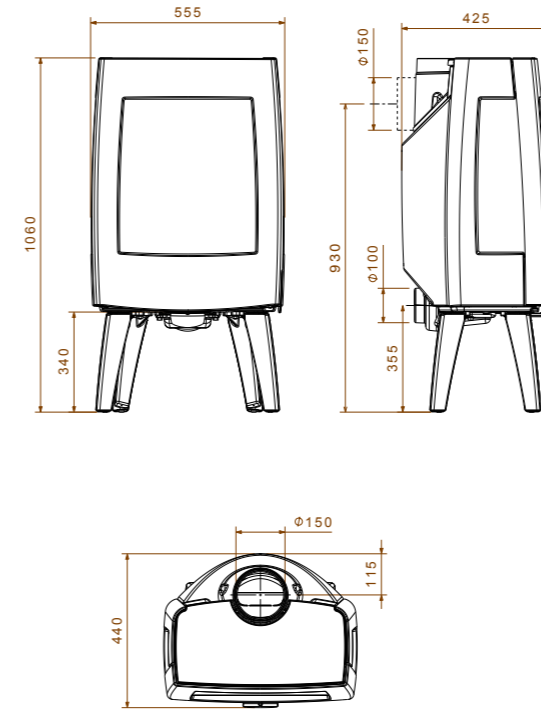
SENSE103 (korte poten)



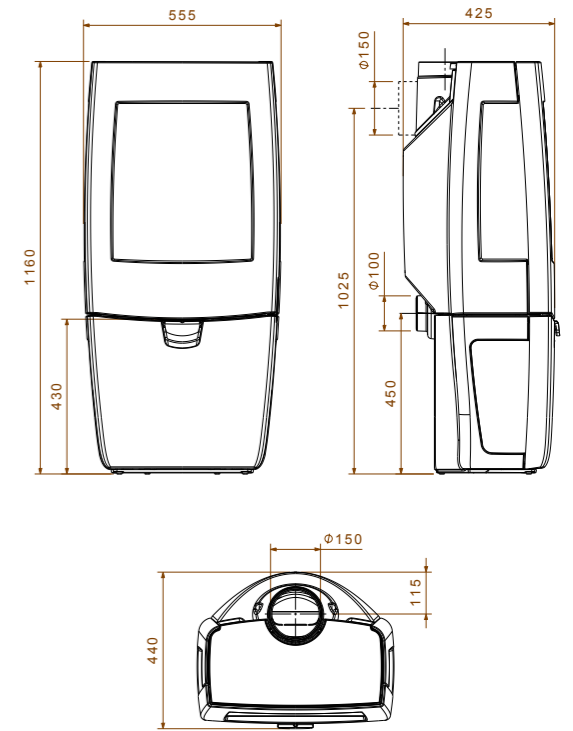
SENSE203



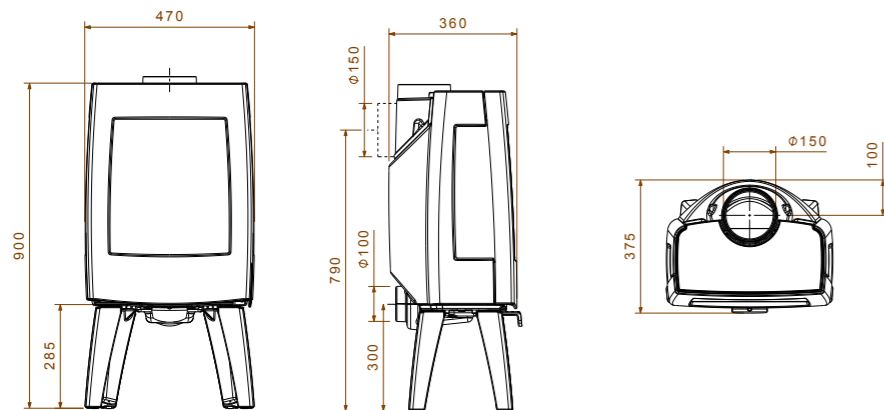
SENSE303



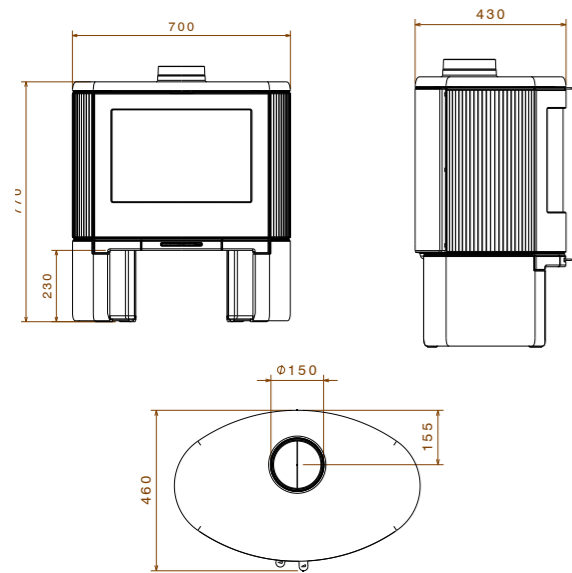
SENSE403



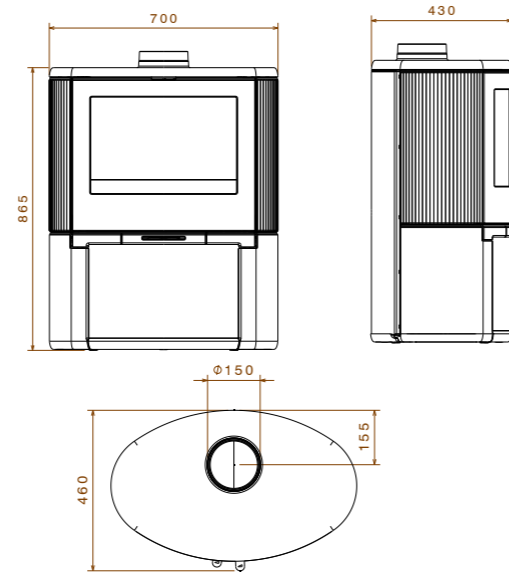
SENSE103



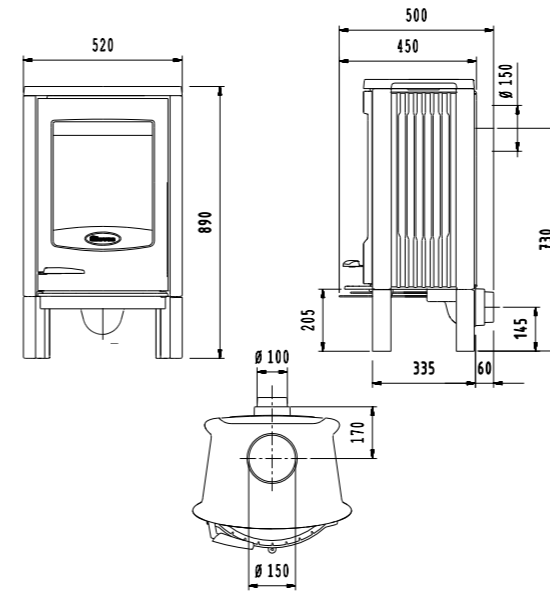
BOW



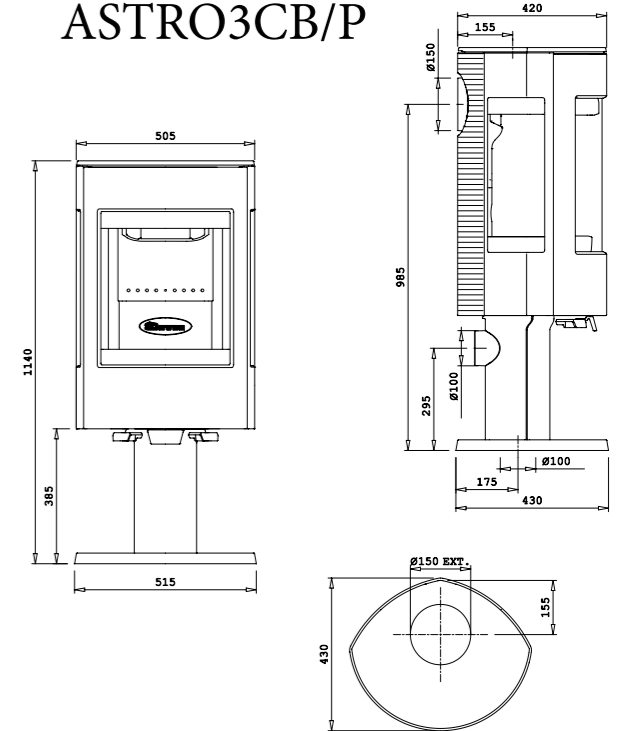
BOW/WB



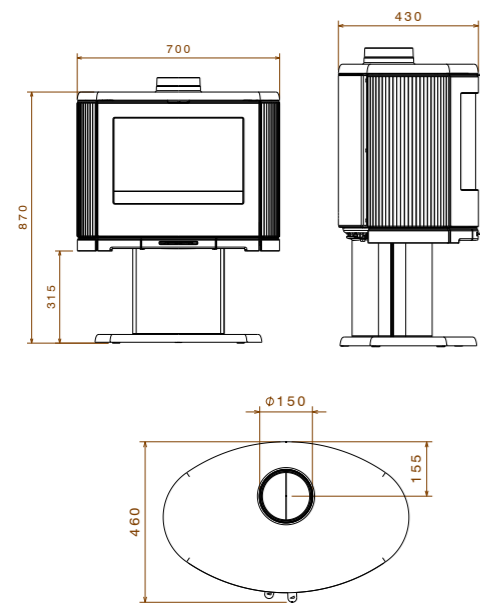
ASTRO2/L



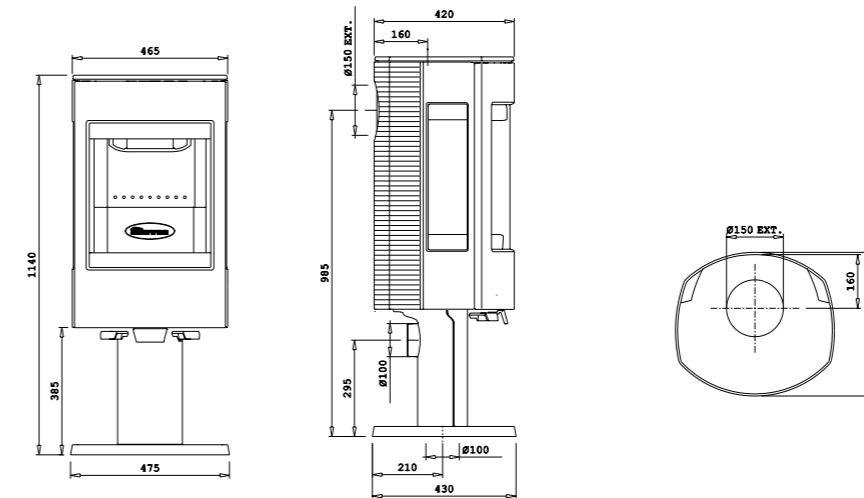
ASTRO3CB/P



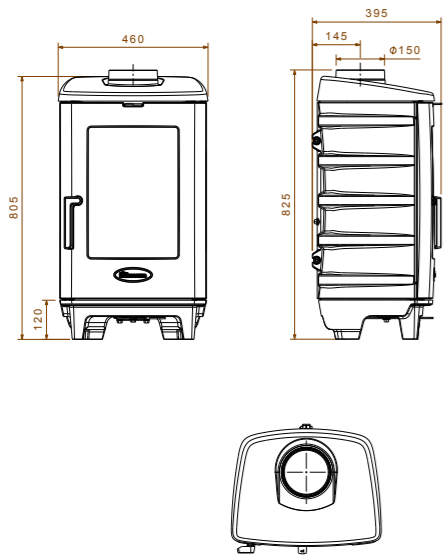
BOW/P



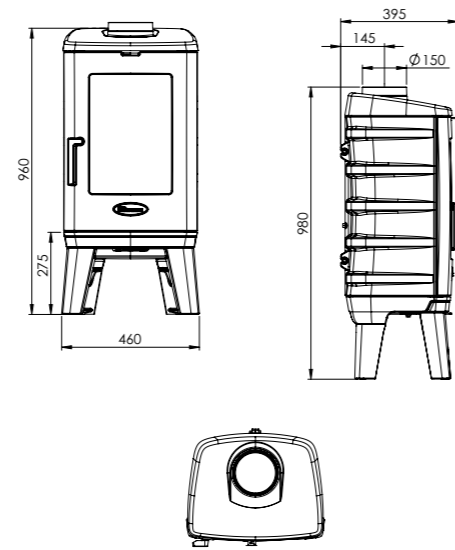
ASTRO4CB/P



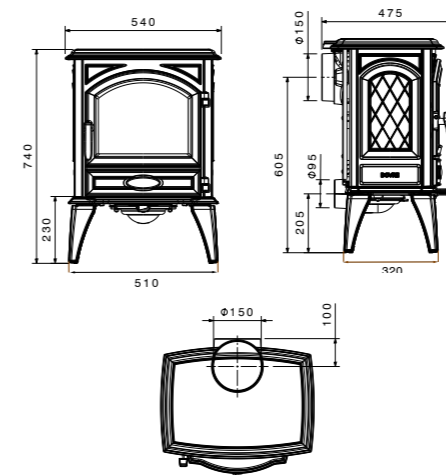
BRUT (korte poten)



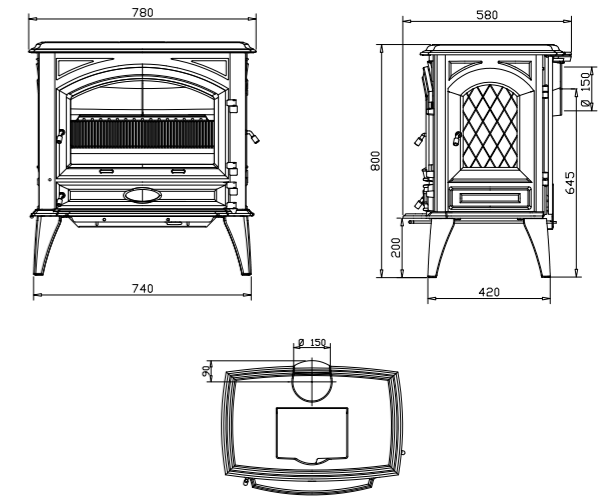
BRUT (hoge poten)



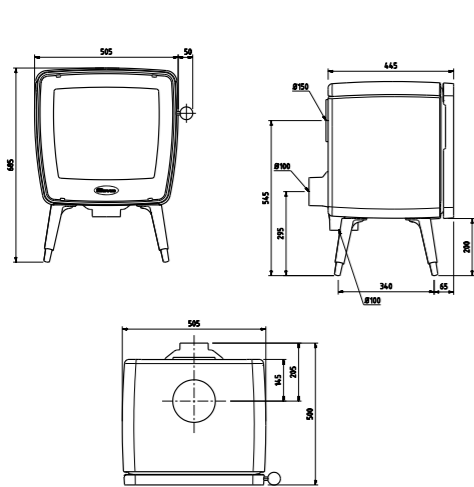
540W



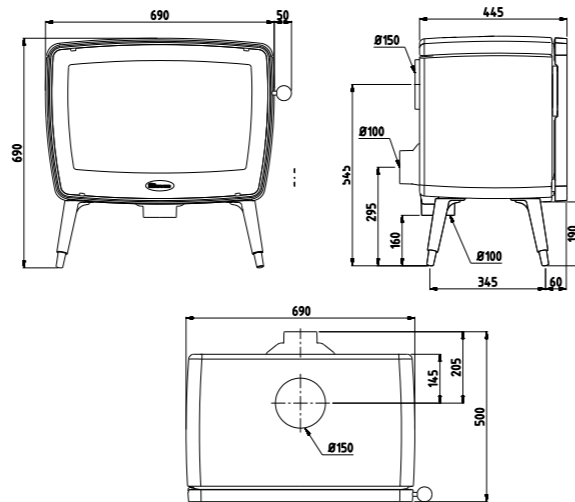
760MD



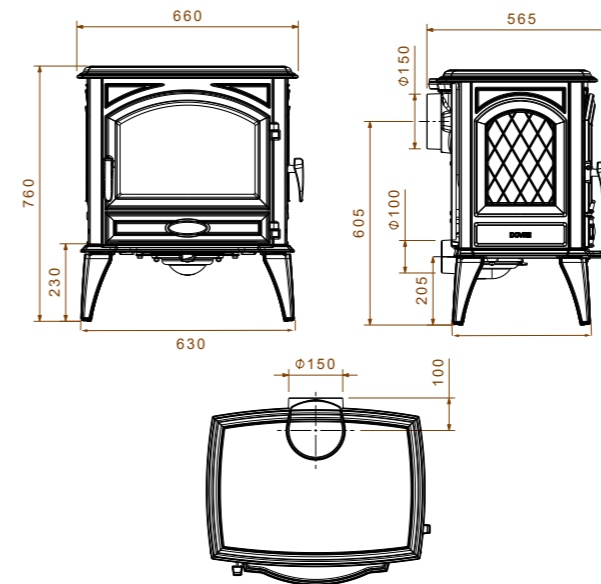
VINTAGE 35



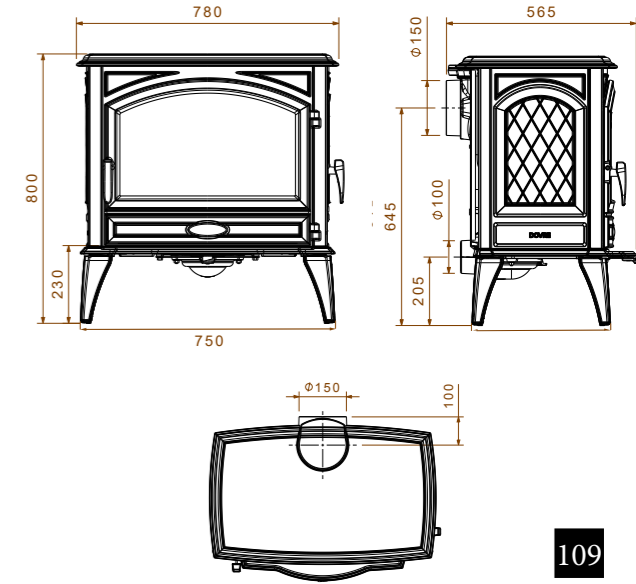
VINTAGE 50



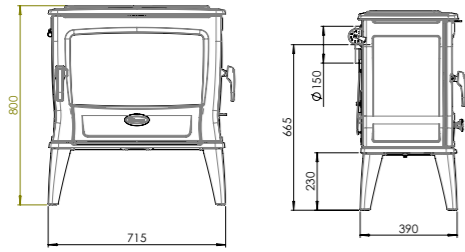
640WD



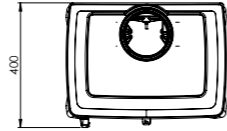
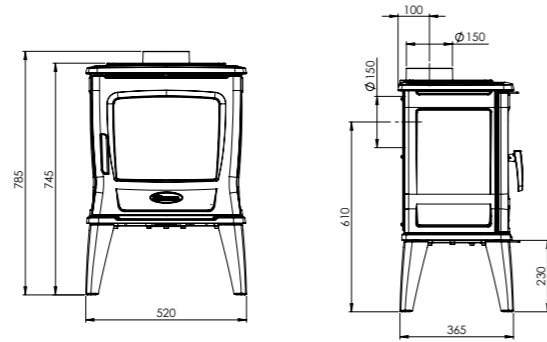
760WD



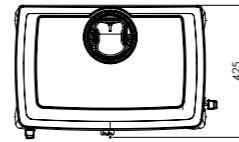
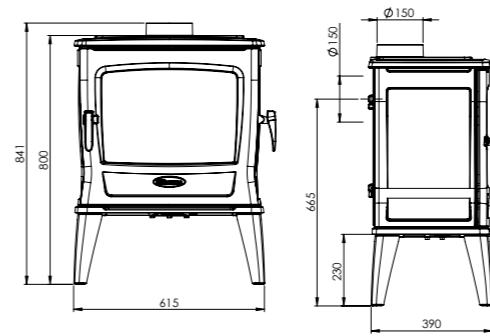
TAI55MD



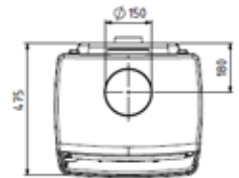
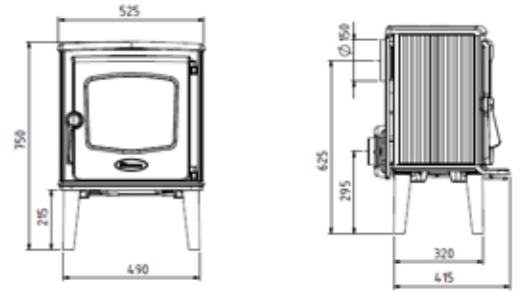
TAI35W



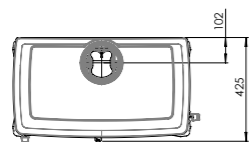
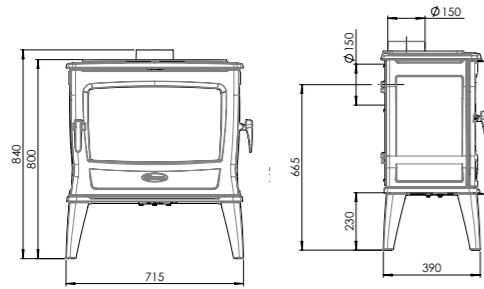
TAI45WD



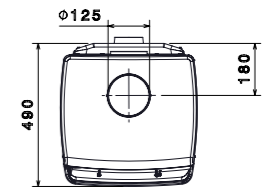
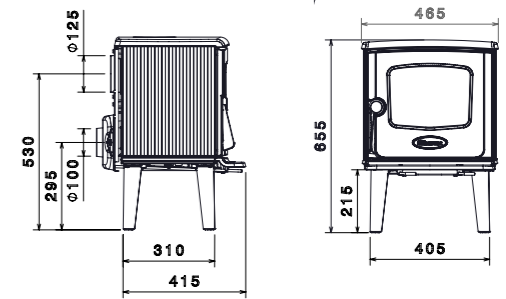
525CB



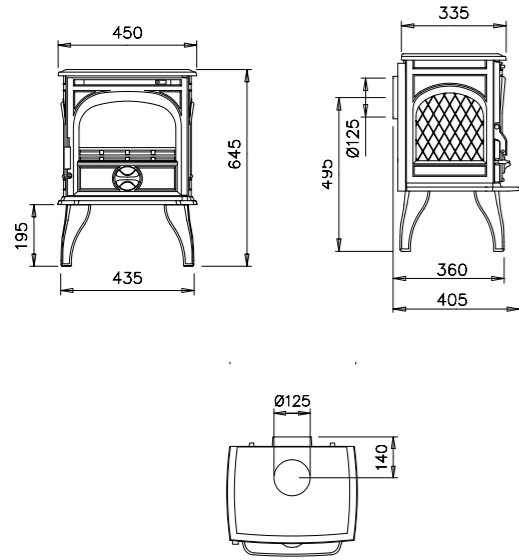
TAI55WD



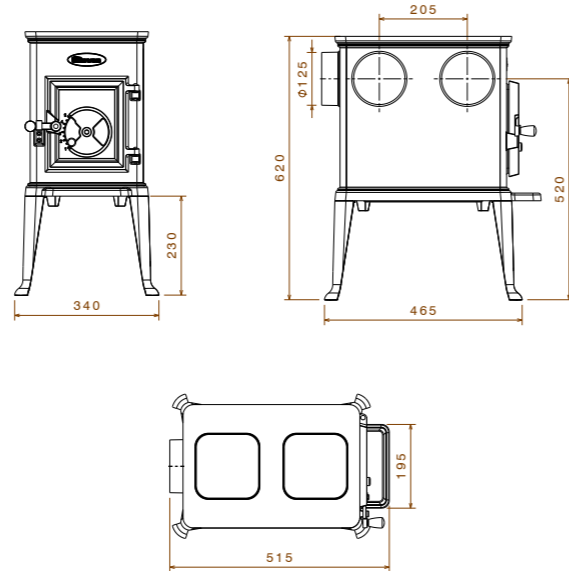
325CB



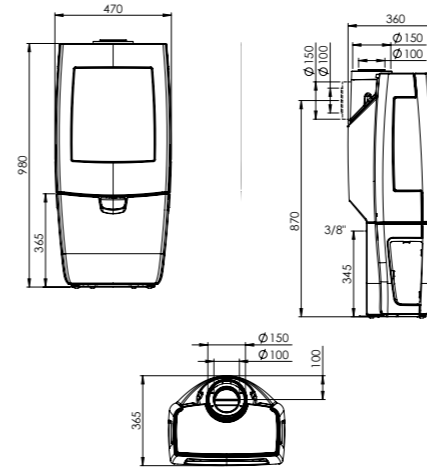
250M



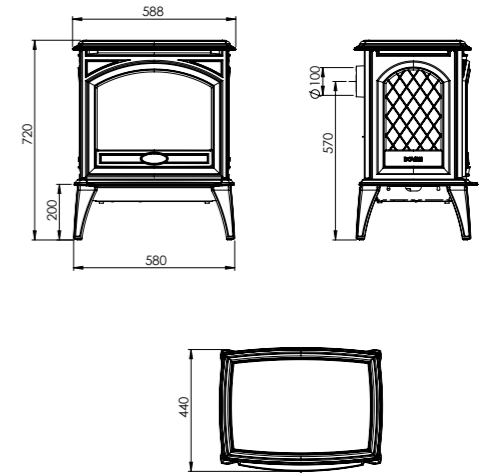
100CBS



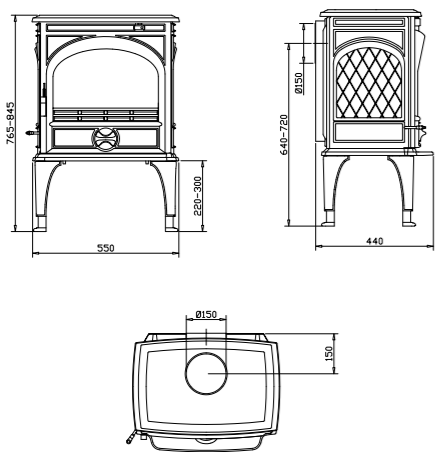
SENSE203GA



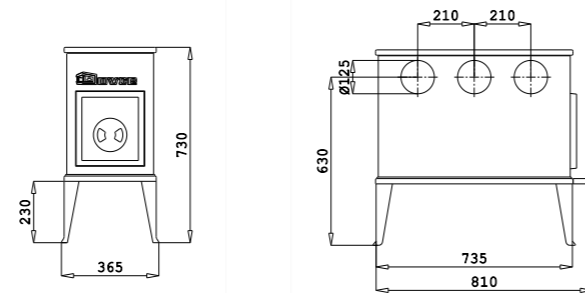
VIRTUS50GAO



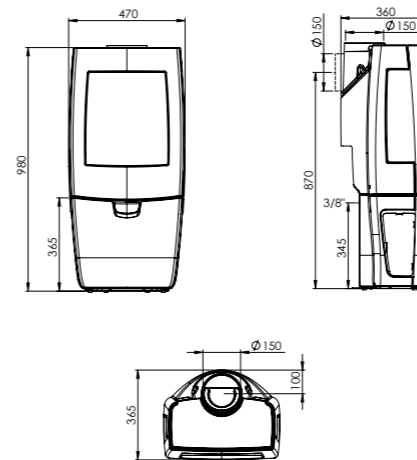
425M



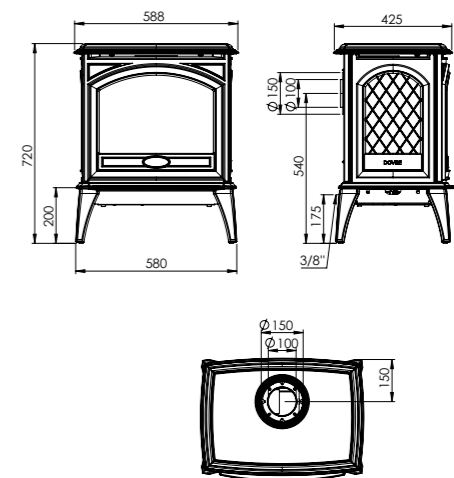
300CB



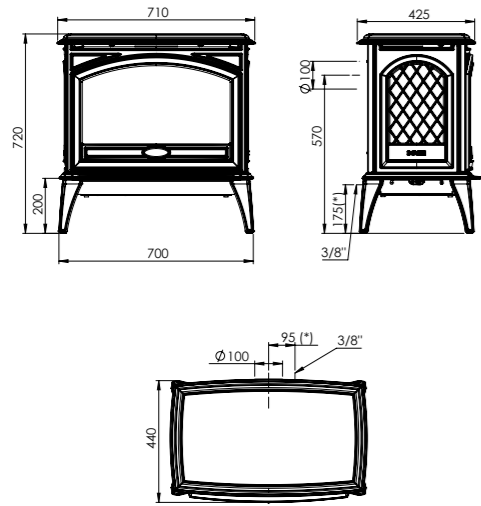
SENSE203GAO



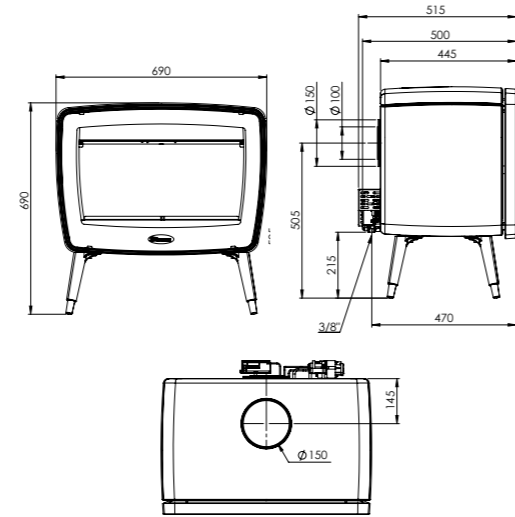
VIRTUS50GA



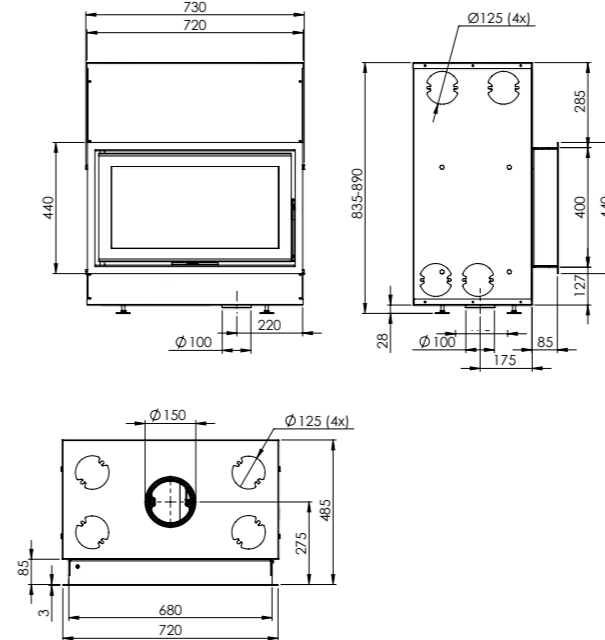
VIRTUS70GAO



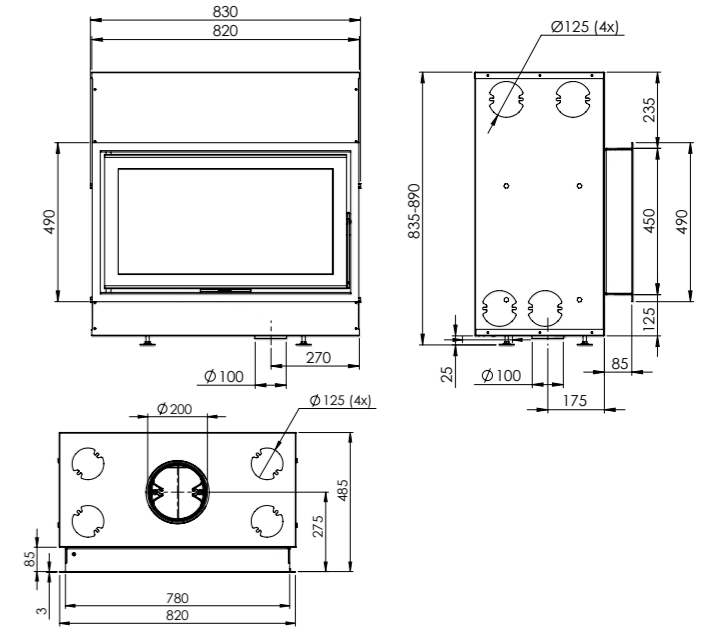
VINTAGE50GA



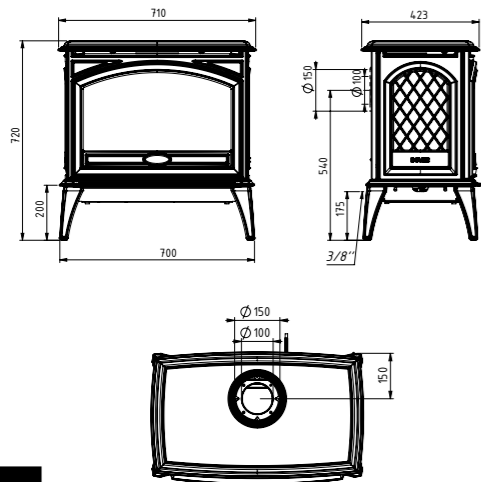
VISTA701C & 702C



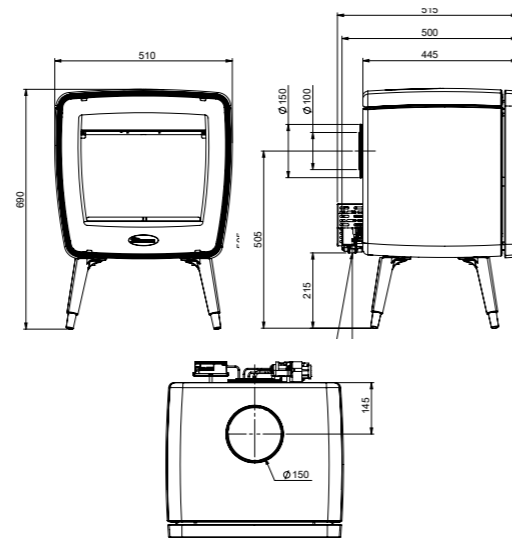
VISTA801C & 802C



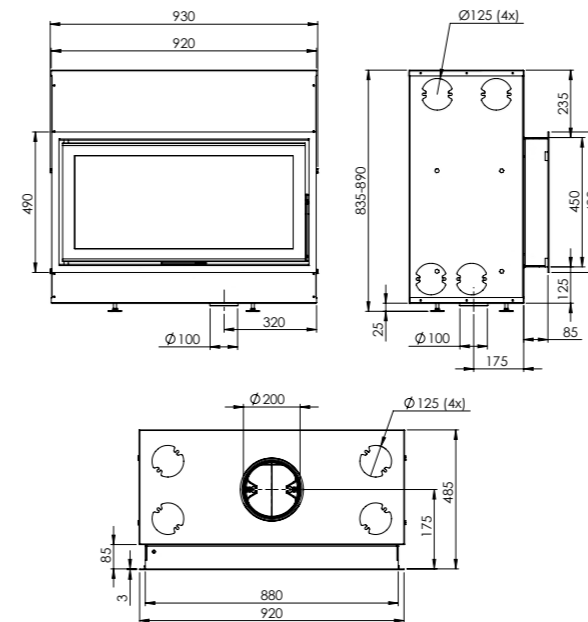
VIRTUS70GA



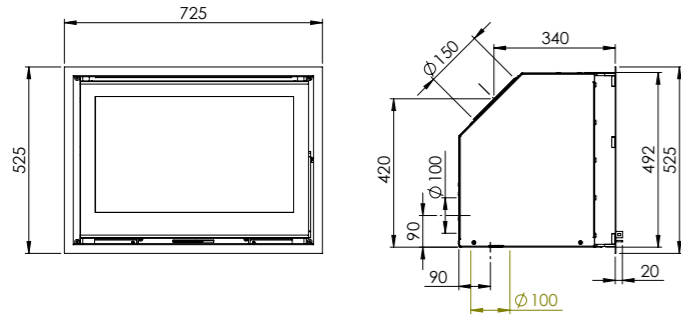
VINTAGE35GA



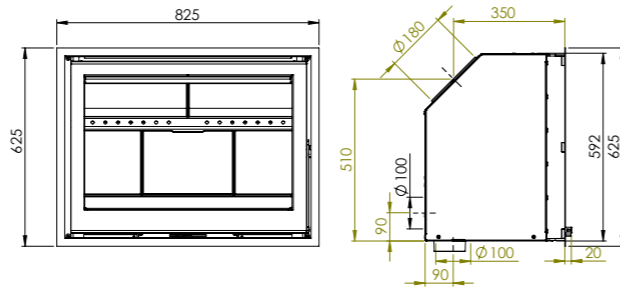
VISTA901C & 902C



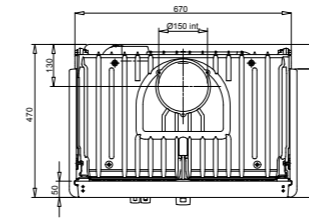
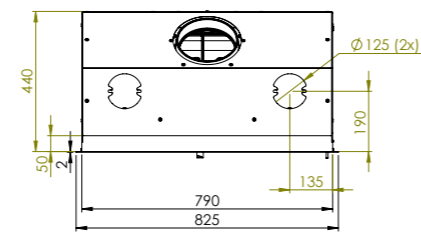
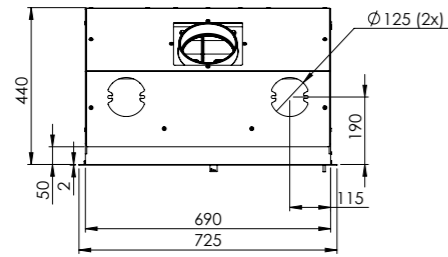
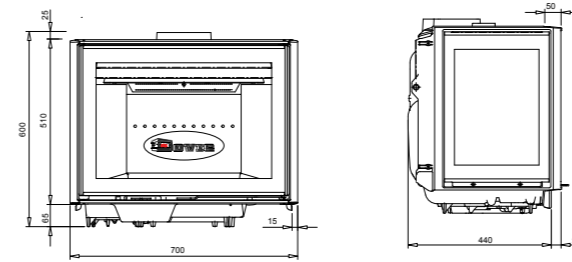
VISTA701I & 702I



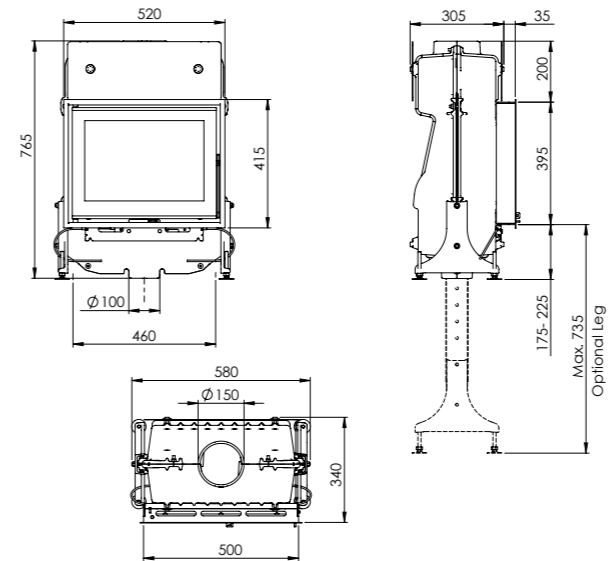
VISTA801I & 802I



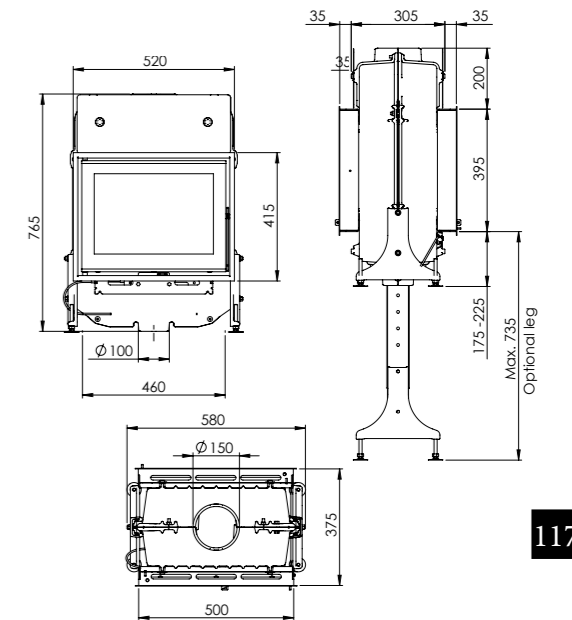
2575CBS1



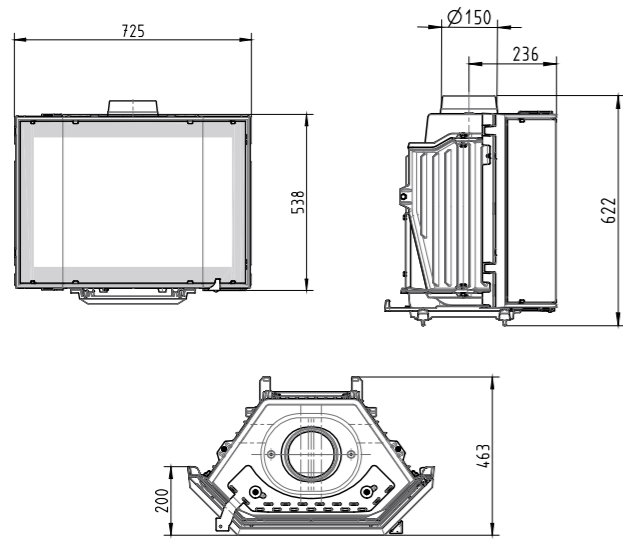
ZEN100



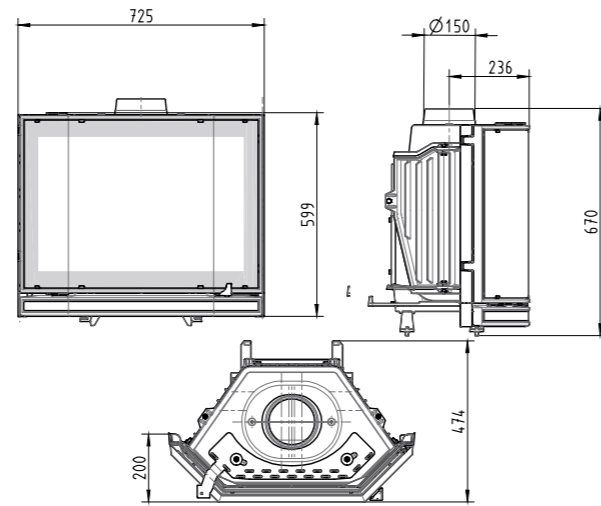
ZEN102



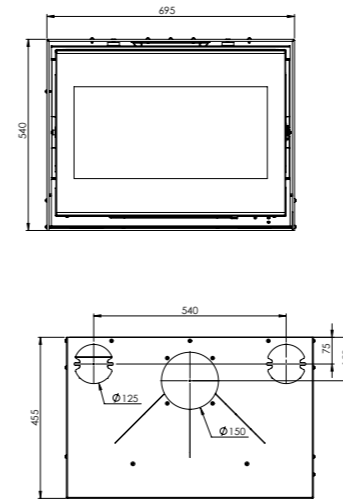
PHOENIX 1



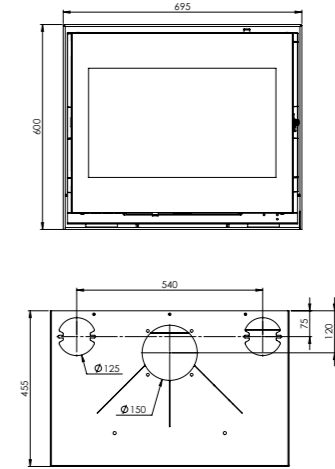
PHOENIX 2



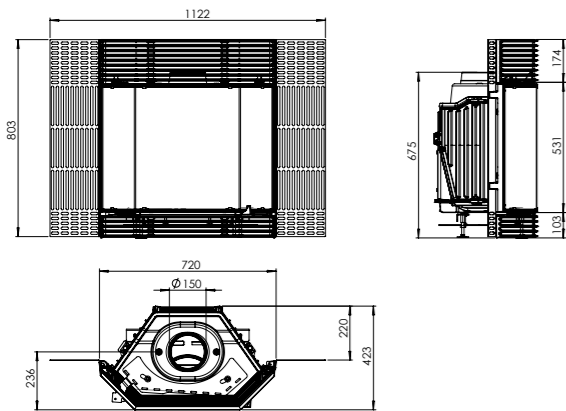
2320I



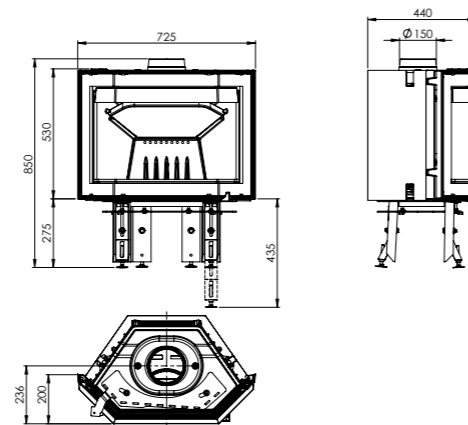
2620I



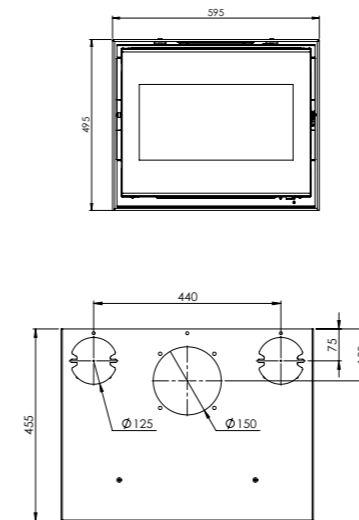
PHOENIX 3



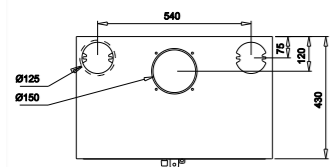
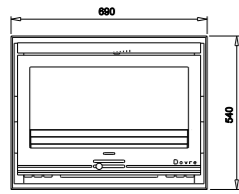
PHOENIX 4



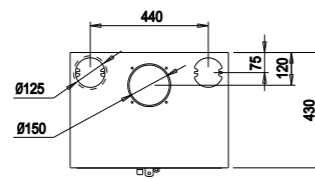
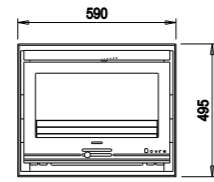
2120I



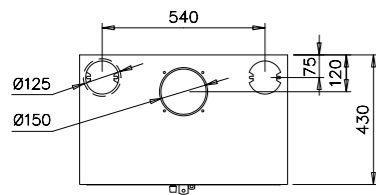
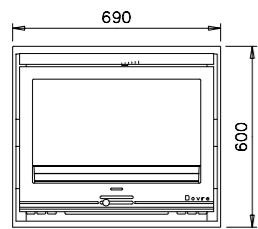
2220I



2020I












2520I










ACCESSOIRES

GEËMAILLEERDE ROOKAFVOERBUIZEN (ENKELWANDIG)

Product naam	Afbeelding	Omschrijving
RL1000 (E8, E12)		Buis 1000mm Ø150mm
RL0750 (E8, E12)		Buis 750mm Ø150mm
RLV1150 (E8, E12)		Buis 750-1120mm verstelbaar
RL0250 (E8, E12)		Buis 250mm Ø150mm
BGG45 (E8, E12)		Bocht 45° Ø150mm
BGG90 (E8, E12)		Bocht 90° Ø150mm
K0330 (E8, E12)		T-stuk met afsluitdop Ø150mm
RWF (E8, E12)		Rozet Ø150mm
MUFF (E8, E12)		Aansluitstukbuis Ø150mm

*Noch Dovre, noch onze leverancier kan een 100% kleurconformiteit garanderen tussen de geëmailleerde kachels en buizen.

ACCESSOIRES ALGEMEEN

Foto	Omschrijving	Artikelnummer
	1 x Spuitbus Thermoblack antraciet	70.74902.000
	12 x Spuitbus Thermoblack antraciet	70.74902.100
	1 x Spuitbus Thermoblack zwart	70.74901.000
	12 x Spuitbus Thermoblack zwart	70.74901.100
	1 x Servicekit 8 mm	70.79869.000
	12 x Servicekit 8 mm	70.79869.100
	1 x Servicekit 6 mm	70.79870.000
	12 x Servicekit 6 mm	70.79870.100
	1 x Servicekit zelfklevend 10 x 3 mm x 5.2 M	70.79868.000
	12 x Servicekit zelfklevend 10 x 3 mm x 5.2 M	70.79868.100
	1 x Kachelkit 400g	70.30201.000
	12 x Kachelkit 400g	70.30201.100
	Touch up paint	PAINT/E6: 70.74909.000 PAINT/E8: 70.74910.000 PAINT/E9: 70.74922.000 PAINT/E12: 70.74928.000 PAINT/E14: 70.74929.000



info@dovrefire.com • www.dovrefire.com

In het kader van onze voortdurende inspanningen om onze producten te verbeteren, kunnen de prijzen, afbeeldingen en specificaties van onze producten zonder voorafgaande kennisgeving afwijken van de in deze brochure gegeven beschrijving.

Reference number 2021/06 BE NL - ref. 24.00305.649

24.00305.649 BE NL