

ICON FIRES

Gebruikershandleiding inbouwhaard met dubbelde wanden

Gebruikershandleiding

Cocoon Fires is zich zeer bewust van de veiligheid. We hebben alle zorg besteed aan het ontwerp, de productie en de assemblage van uw Cocoon Fires Inbouwhaard om ervoor te zorgen dat deze effectief en efficiënt is en bovendien veilig werkt. Wees voorzichtig bij het gebruik van dit product en volg de onderstaande instructies. Cocoon Fires kan niet aansprakelijk worden gesteld voor schade of letsel als gevolg van het niet naleven van de informatie in deze handleiding.

BELANNGIJKE VEILIGHEIDSWAARSCHUWINGEN

Bij het gebruik van deze inbouwhaard moeten altijd basisvoorzorgsmaatregelen worden gevolgd, inclusief maar niet beperkt tot het volgende.

Lees alle instructies en waarschuwingen voordat u deze haard gebruikt.

WAARSCHUWING

- **VUL DE BRANDER NIET BOVEN DE BEOOGDE CAPACITEIT.**
- **LAAT HET APPARAAT NOOIT ONBEHEERD ACHTER TIJDENS HET GEBRUIK OF WANNEER ER EEN VLAM AANWEZIG IS.**
- **ONTSTEEK DE VERBRANDINGSKAMER NIET ALS DEZE HEET IS.**
- **GEBRUIK ALLEEN DE BRANDSTOF DIE VOOR DE VERBRANDINGSKAMER BEDOELD IS.**
- **RAAK DE BUITENKANT VAN DE BRANDER NIET AAN TIJDENS OF NA HET BRANDEN.**
- **DELEN VAN DEZE INBOUWHAARD KUNNEN HOGE TEMPERATUREN BEREIKEN.**
- **HOUD BRANDBARE VOORWERPEN UIT DE BUURT VAN DE INBOUWHAARD.**
- **INSTALLEER DE INBOUWHAARD NIET OP EEN PLEK WAAR ER TOCHT IS DIE INVLOED OP DE VLAM KAN HEBBEN, TENZIJ HET BUITEN IS.**
- **ZORG ER BIJ INSTALLATIE IN EEN OUDE HAARD VOOR DAT DEZE AFGESLOTEN IS.**
- **PLAATS DE BRANDER NOOIT IN HET BEREIK VAN BRANDBARE VOORWERPEN DIE PER ONGELUK KUNNEN WORDEN VERPLAATST/GEDUWD OF DOOR DE WIND KUNNEN WORDEN WEGGEWAaid, ZOALS GORDIJNEN, KRANTEN OF DEKENS.**
- **GEBRUIK DE BRANDER ALLEEN IN GOED GEVENTILEERDE RUIMTES.**
- **BEDEK DE BRANDER NIET MET DECORATIEVE VOORWERPEN, ONGEACHT OF DEZE BRANDBAAR OF ONBRANDBAAR ZIJN, MET INBEGRIIP VAN MAAR NIET BEPERKT TOT ARTIFICIËLE HOUTBLOKKEN, STENEN, KEIEN, GLASPARELS, ENZ.**
- **DE BEHUIZING VAN DE INBOUWHAARD MOET GEISOLEERD WORDEN MET EEN LAAG THERMISCHE KERAMISCHE WOL OF SOORTGELIJK MATERIAAL DAT CONSTANTE TEMPERATUREN VAN 300°C KAN VERDUREN.**
- **DE ISOLATIE MOET DE VOLLEDIGE BEHUIZING VAN DE INBOUWHAARD BEDEKKEN EN STEVIG WORDEN BEVESTIGD, ZODAT GEEN BRANDBAAR MATERIAAL IN DE MUURHOLTE DE INBOUWHAARD KAN RAKEN. DE BEHUIZING VAN DE INBOUWHAARD KAN TEMPERATUREN BEREIKEN TOT 200 °C.**
- **INSTALLATIES OP MAAT: ICON FIRES IS NIET AANSPRAKELIJK VOOR ENIG LETSEL OF SCHADE GELEDEN DOOR OP MAAT GEMAAKTE OF IN OPDRACHT VAN PRIVÉPERSONEN GEMAAKTE INBOUWHAARDEN. ICON FIRES RAADT AAN OM UITSLUITEND DE BRANDERS IN DE INBOUWHAARDEN TE GEBRUIKEN DIE DOOR ICON FIRES ZIJN VERVAARDIGD. ELKE WIJZIGING AAN HET ICON-PRODUCT MAAKT ELKE GARANTIE OF AANSPRAKELIJKHEID ONGELDIG.**
- **WAARSCHUWING: HET VULLEN VAN EEN APPARAAT DAT OP ALCOHOL WERKT TERWIJL HET AANSTAAT, KAN ERNSTIGE BRANDWONDEN EN ZELFS DE DOOD TOT GEVOLG HEBBEN. VERWIJDER DE BRANDSTOFTANK ALTIJD UIT HET APPARAAT VOOR HET BIJVULLEN. CONTROLEER BIJ HET BIJVULLEN EERST OF DE VLAM IS GEDOOFD EN OF HET APPARAAT AFGEKOELD IS.**

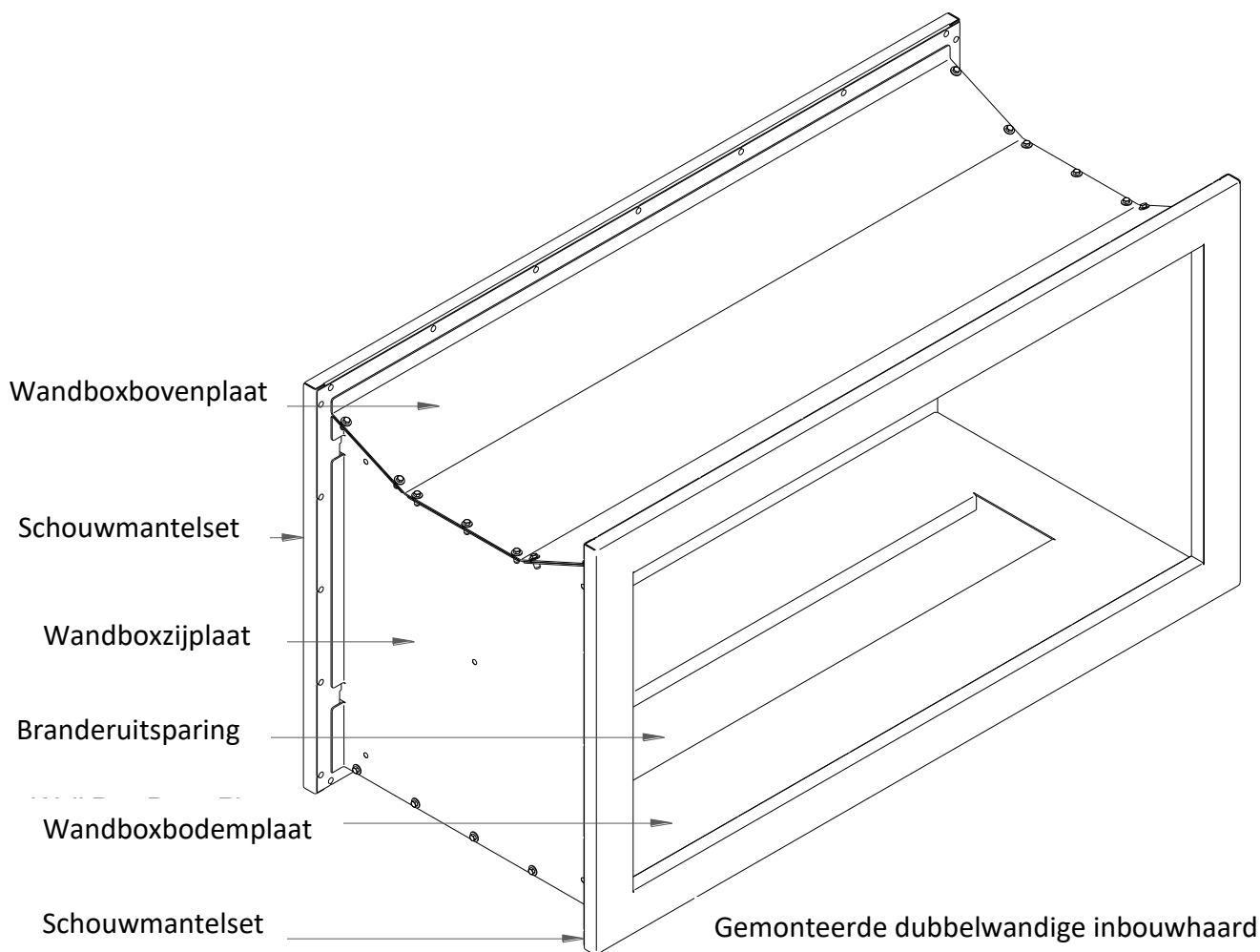
WAARSCHUWING

- **Zorg ervoor dat u deze handleiding hebt gelezen en begrepen voordat u dit product gebruikt.**
- **Wanneer er brandstof op het oppervlak is gemorst **VEEG HET DAN ONMIDDELIJK MET EEN DROGE DOEK AF EN LAAT HET DROGEN VOORDAT U DE BRANDER AANSTEEST.****
- **Als de brander per ongeluk te vol is, volg dan de stappen in de handleiding om dit te verhelpen.**
- **In Australië is het verplicht dat alle producten worden geleverd met een brandstoffles met een vlamdover. Cocoon Fires levert een brandstoffbus met vlamdover op de Australische markt. We raden in alle markten aan om een jerrycan met vlamdover te gebruiken.**
- **Wacht om bij te vullen tot de brander op kamertemperatuur is nadat de vlam is uitgezet.**
- **LET OP: de vlam is bij daglicht mogelijk niet zichtbaar voor het blote oog en moet voor het vullen afgekoeld zijn.**
- **Vul NOOIT bij boven of in de buurt van een open vlam en gebruik alleen een karaf met een vlamdover.**
- **Verwijder al het plastic en verpakkingsmateriaal voordat u het product gebruikt.**

ICON  FIRES

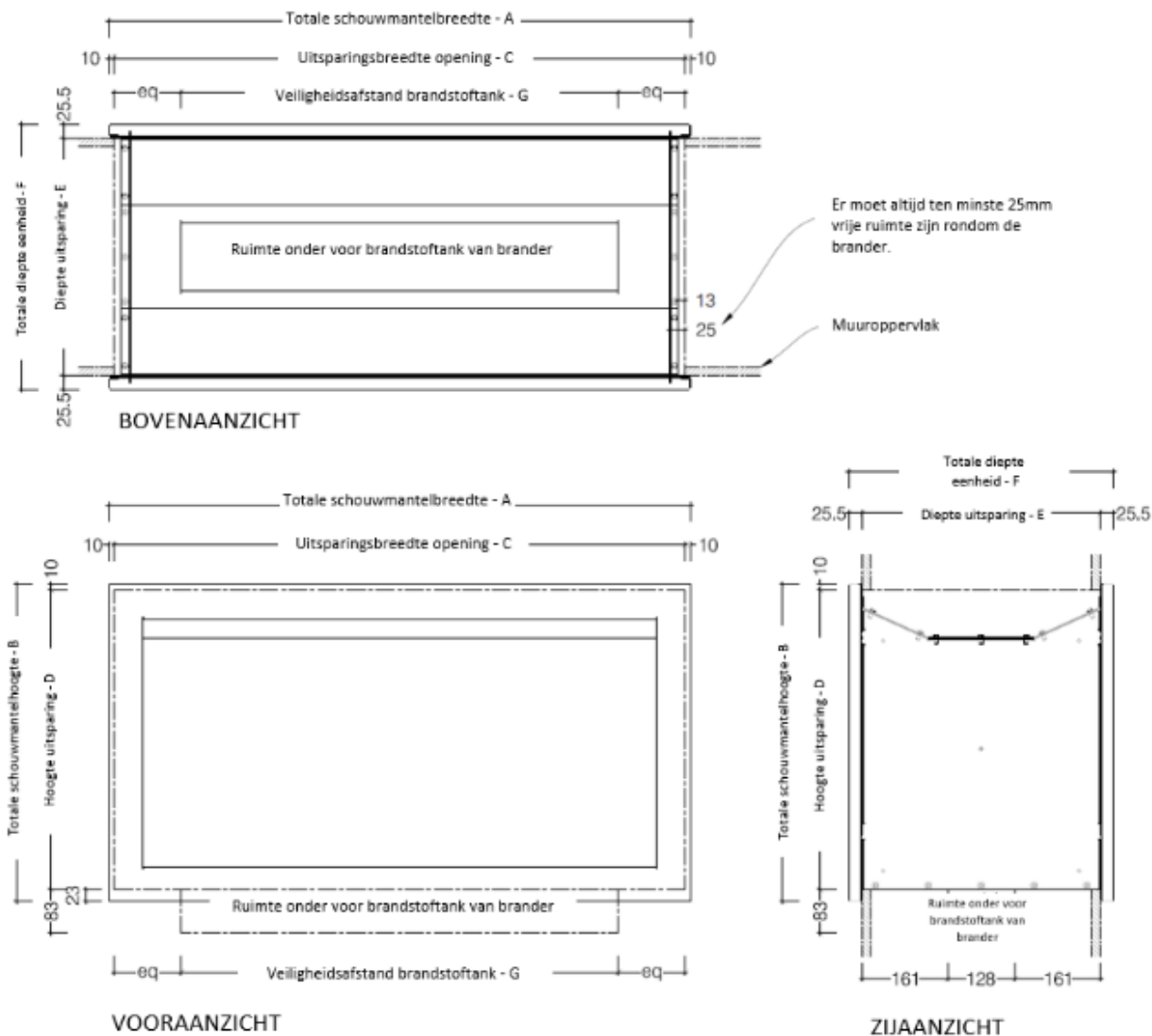
INHOUD VAN DE VERPAKING VAN DE DUBBELWANDIGE INBOUWHAARD:

- Bodemplaat - 1 stuk
- Zijplaten - 2 stuks
- Bovenplaat - 1 stuk
- Schouwmantelsets - 2 stuks (apart verpakt)
- Bouten en borgringen - aantal varieert voor elke modelgrootte



OPMERKING: De inbouwhaard is ontworpen om in veel verschillende materialen en omgevingen te worden ingebouwd, daarom kunnen we geen instructies geven voor elke mogelijke situatie. We raden u aan alleen gecertificeerde bouwers of installatiespecialisten te gebruiken die de nodige voorzorgsmaatregelen zullen nemen. Raadpleeg de technische specificatiebladen voor meer gedetailleerde afmetingen voor elke maat in het inbouwhaard-assortiment.

1 – Productspecificaties voor inbouwhaarden met dubbele wanden



Algemene productafmetingen - Slimline inbouwhaard met dubbele wanden:

A = Schouwmantel-Breedte en modelnr.	B = Schouwmantel Hoogte	C = Uitsparing *Opening Breedte	D = Uitsparing *Opening Hoogte	E = Minimum diepte uitsparing	F = Totale diepte van de eenheid	G = Vrije afstand brandstoftank
1100 mm	600 mm	1080 mm	567 mm	450 mm	500 mm	830 mm
1350 mm	600 mm	1330 mm	567 mm	450 mm	500 mm	1130 mm
1650 mm	600 mm	1630 mm	567 mm	450 mm	500 mm	1430 mm
2000 mm	600 mm	1980 mm	567 mm	450 mm	500 mm	1430 mm
2000 mm *	600 mm	1980 mm	567 mm	450 mm	500 mm	1680 mm

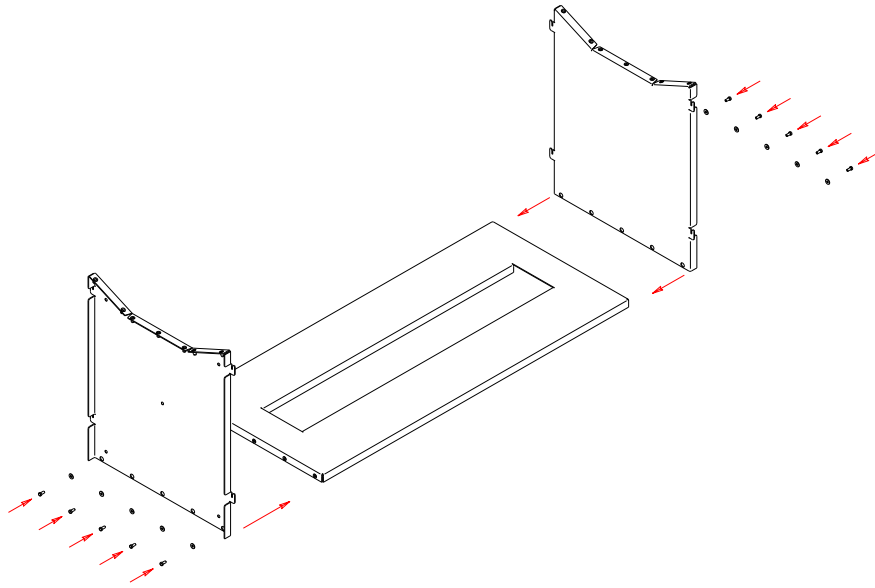
2000 mm is met de 1 x 1400 Slimline Brander en 2000* is met dubbele 800 Slimline Branders

Algemene productafmetingen - Commerciële inbouwhaard met dubbele wanden

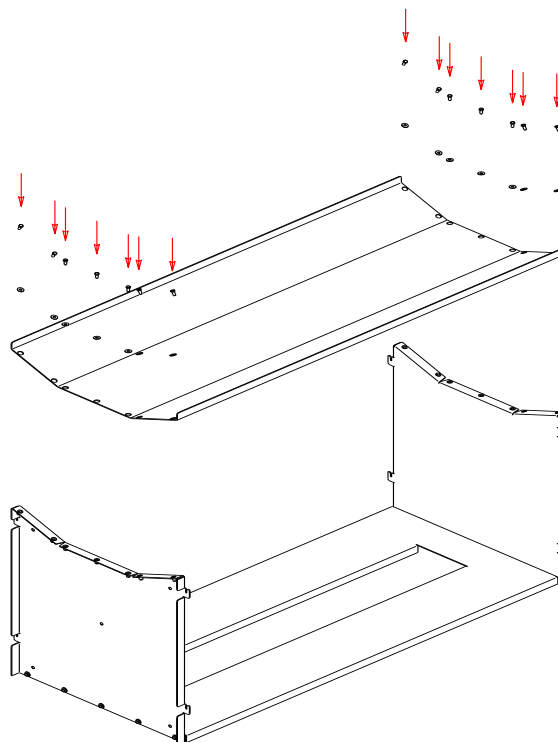
Maat Branders	A = Schouwmantel Breedte	B = Schouwmantel Hoogte	C = Uitsparing *Opening Breedte	D = Uitsparing *Opening Hoogte	E = Minimum diepte uitsparing	F = Totale diepte	G = Vrije afstand brandstoftank
Classic & MB614	900 mm	600 mm	880 mm	567 mm	450 mm	500 mm	600 mm
Grand XL & LB914	1100 mm	600 mm	1080 mm	567 mm	450 mm	500 mm	900 mm

* De breedte en hoogte van de opening van de uitsparing zijn de afmetingen van de uitsparing het muuroppervlak waar de schouwmantel van de Inbouwhaard eindelijk tegenaan wordt geplaatst. Alle andere bouwmaterialen die achter de wand worden geplaatst, moeten een afstand van minimum 25 mm hebben tot het oppervlak van de isolatie die rond het buitenste gedeelte van de Inbouwhaard is gewikkeld.

2 - Montageinstructies - dubbele wanden



Leg de bodemplaaf vlak en bevestig de zijplaten op de basisplaat met de bijgeleverde bevestigingsmiddelen en sluitringen. Maak de sluitingen niet helemaal vast. Maak ze alleen met de hand vast, want het kan zijn dat u een herpositionering en aanpassingen moet maken als de andere platen zijn bevestigd.



Bevestig ten slotte de bovenplaat aan de zijplaten. Zorg ervoor dat alle platen in elkaar passen en dat er geen openingen zichtbaar zijn tussen de platen. Draai alle schroeven stevig vast. Uw Inbouwhaard is nu klaar om geïnstalleerd te worden.

LEES AANDACHTIG

- De behuizing van de inbouwhaard die zich in de wandholte bevindt, moet worden geïsoleerd met een laag isolatiemateriaal zoals steenwol of een keramische deken die een continue blootstelling aan 300 °C kan verduren. De volledige behuizing van de inbouwhaard moet worden geïsoleerd van alle brandbare materialen in de holte. De isolatie moet stevig op de behuizing van de inbouwhaard worden bevestigd. Er mogen geen brandbare materialen met het oppervlak van de behuizing van de inbouwhaard in aanraking komen.
- Zorg ervoor dat de Inbouwhaard niet dichterbij dan 1m (40 inch) bij brandbare voorwerpen zoals meubels, gordijnen etc. wordt geïnstalleerd. Zie de afbeelding op de volgende pagina in deze paragraaf. Dit is exclusief de eigenlijke constructie waarin de Inbouwhaard is geplaatst als de inbouwhaard thermisch is geïsoleerd. De vloer onder de Inbouwhaard in de wandholte moet worden geïsoleerd en kan niet van brandbaar materiaal zijn gemaakt. Houten vloeren, vloeren op kunststofbasis, tapijten etc. zijn niet toegestaan.
- Bij installatie in oude haarden of nieuwe structuren moet u ervoor zorgen dat er ventilatieopeningen boven en onder de open haard in de oude haard of de nieuwe structuur zijn geïnstalleerd.
- Wees voorzichtig bij het plaatsen van waardevolle voorwerpen zoals kunstwerken, elektronische apparaten, enz. boven de Inbouwhaard, aangezien de hete lucht die uit de vlam opstijgt dergelijke voorwerpen kan beschadigen.
- Plaats de inbouwhaard op een plaats waar hij niet wordt beïnvloed door een briesje of tocht, omdat dit het gedrag van de vlam op een onvoorspelbare manier kan beïnvloeden.
- Bedek de schouwmantelopening van de inbouwhaard nooit.
- Het is raadzaam om rekening te houden met kinderen en huisdieren bij het kiezen van een positie om de Inbouwhaard te installeren. Zorg ervoor dat het vuur nooit onbeheerd wordt achtergelaten.
- Installeer een ventilatieopening boven en onder de inbouwhaard voor ventilatie bij eventueel morsen.
- In Australië is het verplicht dat alle producten worden geleverd met een brandstoffles met een vlamdover. Cocoon Fires levert een brandstofbus met vlamdover op de Australische markt. We raden in alle markten aan om een jerrycan met vlamdover te gebruiken.

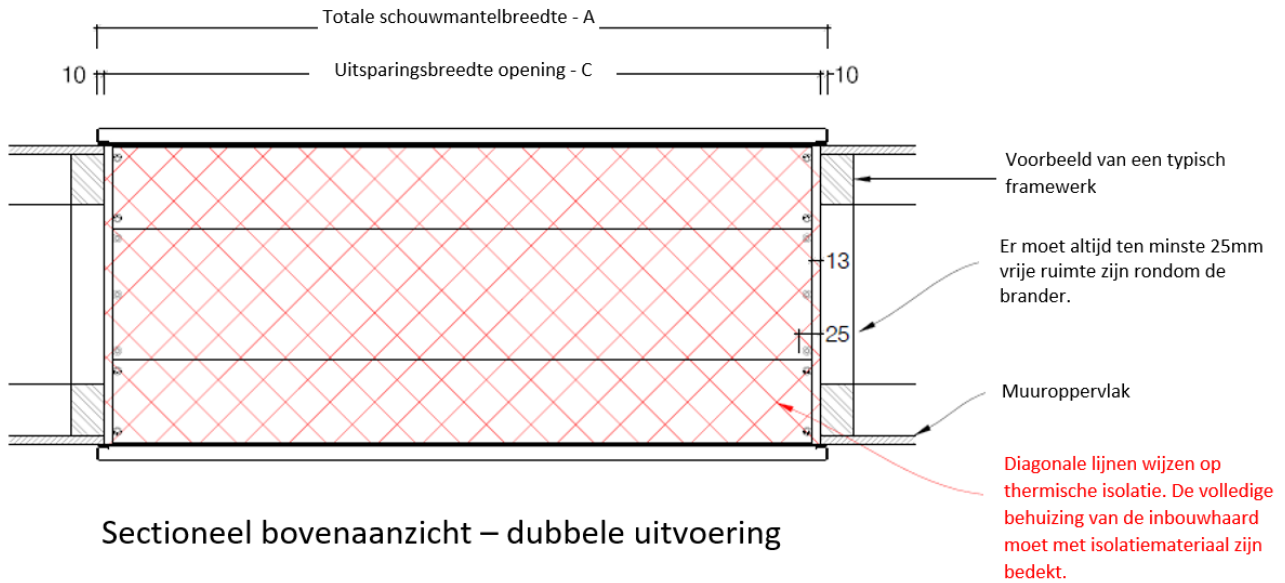
REINIGING & ONDERHOUD VOOR COMMERCIELE & SLIMLINE INBOUWHAARDEN:

De interne delen van de inbouwhaard kunnen in de loop van de tijd door het gebruik van uiterlijk veranderen. Dit moet worden beschouwd als normale slijtage en is geen productdefect of -fout. We raden aan om de interne oppervlakken te reinigen met een vochtige, pluisvrije doek.

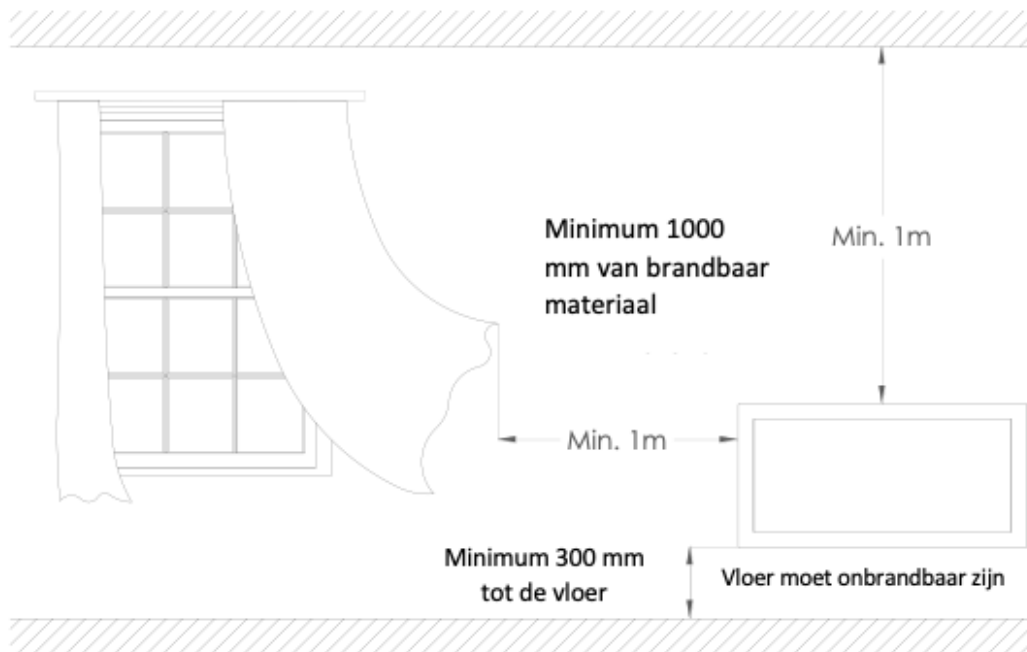
HOUD ALTIJD EEN BRANDBLUSSE VAN KLASSE ABE BIJ DE HAND:

Brandblussers van klasse ABE worden gebruikt om branden te blussen die worden veroorzaakt door brandbare vloeistoffen. Brandblussers van klasse ABE doven de vlammen door een droog chemisch poeder of schuim met stikstofdrijfgas vrij te geven. De specifieke chemische stof kan variëren, afhankelijk van het merk of model. Water dooft deze vlam niet.

3 - Locatie, Positionering & Voorzorgsmaatregelen



Opmerking: Bovenstaande tekeningen zijn een voorbeeld van een typische installatie met behulp van een frame en het afdekken van de behuizing van de Inbouwhaard met isolatie. Alle installaties moeten voldoen aan de relevante bouwvoorschriften en beperkingen van het land waar de installatie zal plaatsvinden.



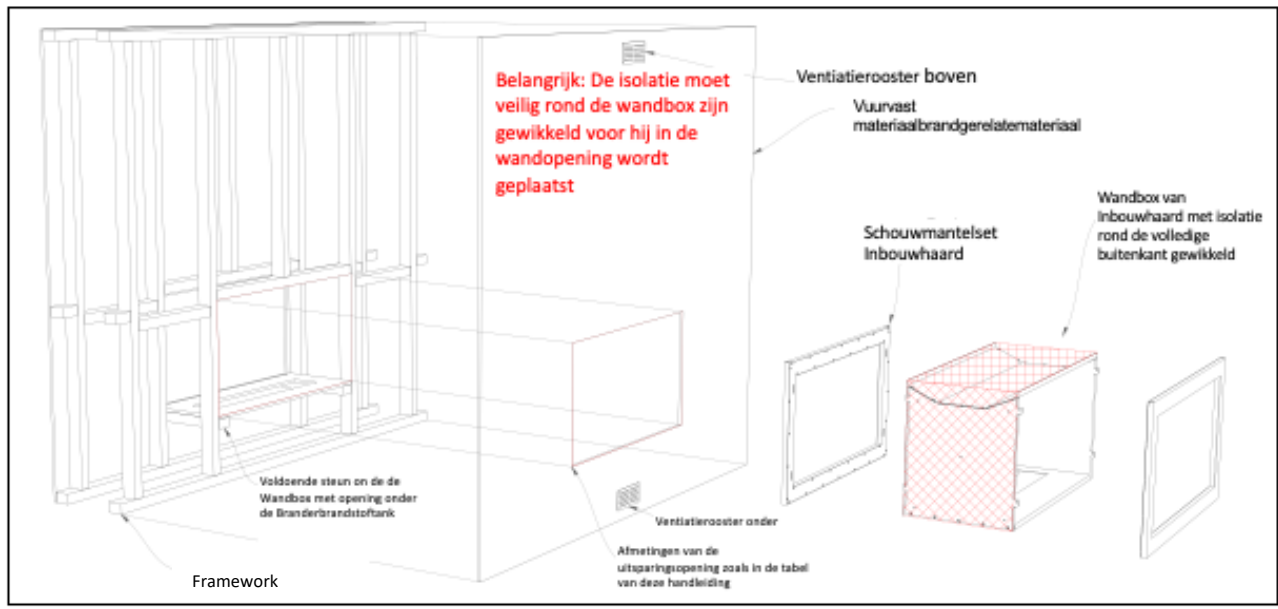
VOORZORGSMATREGELEN **EXPLOSIEGEVAAR**

Om te voorkomen dat er zich brandstofdamp in de holte ophoopt, moet deze worden geventileerd en gecontroleerd op eventuele verspillingen of lekkages.

Als de brander te veel gevuld is of in de holte van de muur lekt, verwijder de brander dan om te controleren of er brandstof is gemorst en om deze grondig op te ruimen. Zorg ervoor dat het oppervlak droog en schoon is voordat u de brander vervangt. De omgeving moet minimaal 24 uur lang goed worden geventileerd voordat de brander wordt aangestoken.

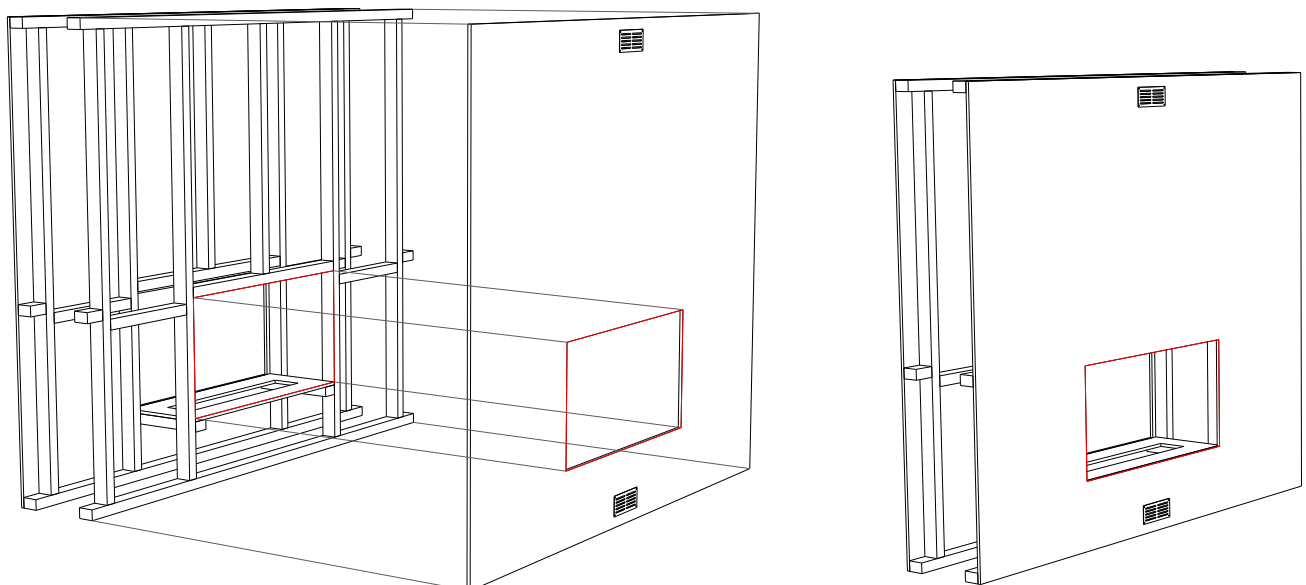
4 - Installatieprocedure

Gebruik altijd een gecertificeerde aannemer of montagespecialist bij de installatie van uw inbouwhaard. Gebruik alleen brandwerende materialen die voldoen aan de relevante wetten en bouwvoorschriften in het land waar de installatie moet worden uitgevoerd en zorg ervoor dat de afstandstoleranties altijd in acht worden genomen en dat de juiste isolatiematerialen zijn gebruikt. Hieronder vindt u een voorbeeld van een typische installatie.



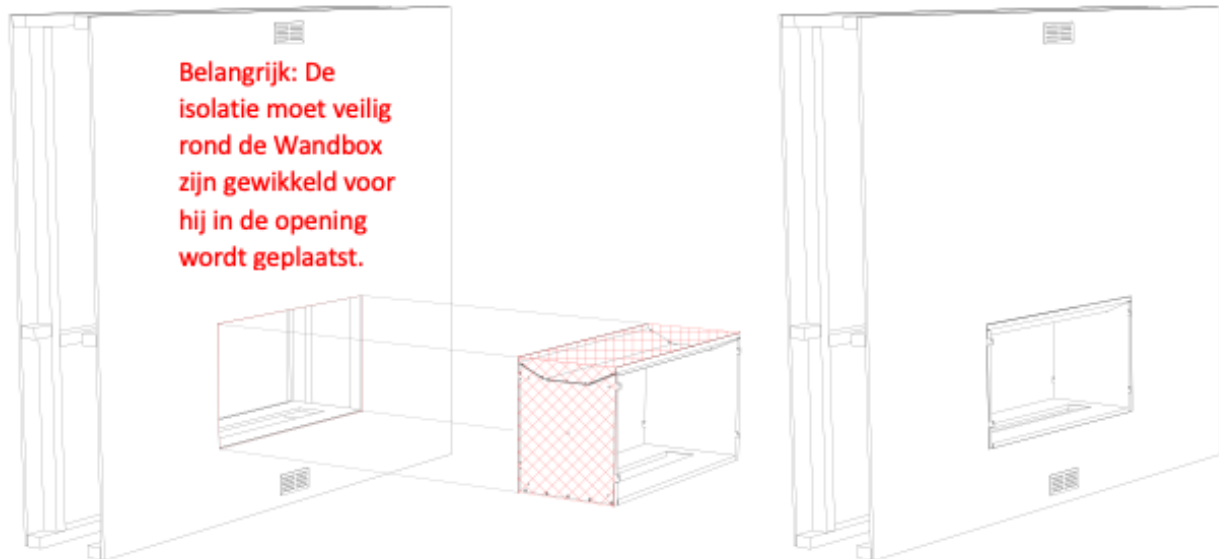
Stap 1:

Maak uw *inbouwhaard*-displaystructuur van brandwerende bouwmaterialen met voldoende ondersteuning eronder om er de inbouwhaard er op te kunnen laten rusten. Uw constructie moet een ventilatieopening hebben boven en onder de inbouwhaard, deze ventilatieopeningen kunnen ook aan de zijkant van uw constructie zitten en zich buiten het zicht bevinden.



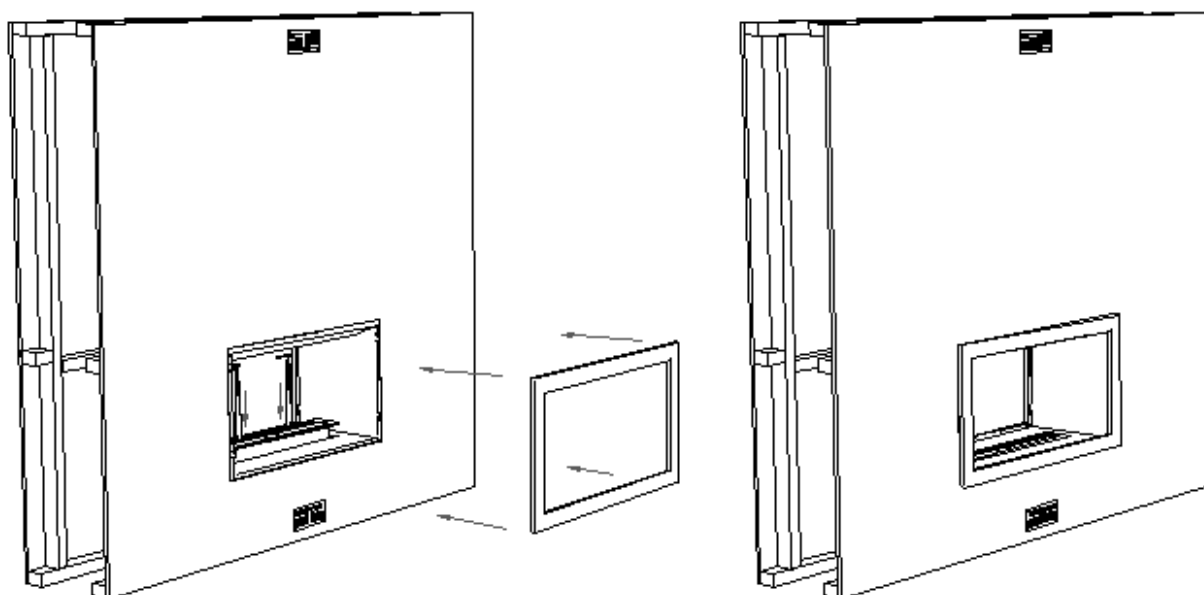
Stap 2:

Steek de wandbox in de opening. Zorg ervoor dat de inbouwhaard zowel horizontaal als verticaal waterpas staat voordat u de brander in de uitsparing in de bodem van de inbouwhaard plaatst. Vergeet niet om voldoende ruimte te laten voor de brander om in de holte onder de inbouwhaard te vallen. Omwikkel de inbouwhaard met het warmte-isolatiemateriaal voordat u deze in de ruimte in de wand plaatst. Zorg ervoor dat de isolatie goed is bevestigd en dat alle delen van de inbouwhaard door de isolatie zijn afgedekt. Geen enkel brandbaar materiaal mag de behuizing van de brandkast raken als het niet geïsoleerd is.



Stap 3:

Plaats de brander in de uitsparing en bevestig de schouwmantel aan de haken aan de voorkant van de Inbouwhaard. Uw inbouwhaard is nu klaar voor gebruik. Raadpleeg de handleiding van de bio-ethanolbrander die met uw brander is meegeleverd voor de veiligheidsmaatregelen en de werkwijze van de brander.



Icon Fires algemene garantievoorwaarden

1. Alle garantieclaims zijn onderhevig aan beoordeling en acceptatie door de fabrikant.
2. Icon Fires garandeert dat zij redelijke zorg en vaardigheid aanwendt om ervoor te zorgen dat haar producten van redelijke kwaliteit zijn. Icon Fires zal op eigen kosten en naar eigen goeddunken: (i) elk defect of fout in een gekocht product verhelpen; of (ii) een product vervangen met betrekking tot een defect of fout, tijdens de garantieperiode, op voorwaarde dat de koper Icon Fires schriftelijk op de hoogte stelt van een dergelijk defect of fout in het product zodra de koper op de hoogte is van dat defect of die fout. Alle garantieclaims moeten worden teruggestuurd naar Icon Fires voor beoordeling met een ontvangstbewijs of ander betalingsbewijs. Er wordt geen garantie gegeven met betrekking tot enig glas in enig product.
3. Icon Fires is niet aansprakelijk voor het verhelpen van een defect in een product of het vervangen van een product wanneer het defect of de fout wordt veroorzaakt of waaraan wordt bijgedragen door (i) het verzuim van de koper om het product te installeren volgens de specifieke installatie-instructies die worden verstrekt in elk van de productverpakkingen of dozen of beschikbaar op de Icon Fires-website of via de vertegenwoordiger van de detailhandelaar; of (ii) gebruik van het product op een manier of voor een doel waarvoor het niet is ontworpen.
4. Alle toepassingen of installaties op de locatie moeten deze procedures weerspiegelen, anders wordt de productgarantie als ongeldig beschouwd of wordt deze niet van kracht.

Alle producten met het logo van Icon Fires hebben een garantie van 2 jaar.

BELANGRIJK:

- **Steenslag, verfrassen en algemene krassen vallen niet onder de garantie.**
- **Door de eigenschappen van RVS zal de afwerking na verloop van tijd rijpen door natuurlijke processen die gepaard gaan met het gebruik met hitte en een vlam.**
- **Het wordt aanbevolen om de roestvrijstalen componenten jaarlijks te polijsten met een niet-schurend polijstmiddel om de afwerking te geven en te herstellen en ook om de producten regelmatig te reinigen van resten en vuil.**



ICON FIRES

QC Checklist

Componenten

- Bodemplaat 1 van
- Zijplaten 2 van
- Achterplaat 1 van (Single Sided only).....
- Bovenplaat 1 van
- Voldoende schroeven en borgingen voor het betreffende model.....

Gecontroleerd door.....

ICON FIRES

www.iconfires.com