



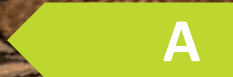
wanders
fires & stoves

Tali

Tali - Tali (3)F - Tali (3)XL



Handleiding en installatievoorschriften	2
Users guide and installations manual	15
Mode d'emploi et instructions d'installation	30
Bedienungsanleitung und Montagevorschriften	43



Geachte klant,

Van harte gefeliciteerd met uw aanschaf van uw nieuwe gashaard van WANDERS. Een comfortabele warmtebron waar u jarenlang plezier van zult hebben.

Uw gaskachel kent een zogenaamd gesloten systeem met een dubbelwandig rookkanaal. Uw gashaard kan daardoor zelfs worden opgesteld in ruimtes zonder ventilatie of met mechanische ventilatie.

Bij de ontwikkeling van deze haard hebben we gelet op gebruiksgemak, veiligheid en vormgeving. Uw haard is ontwikkeld en geproduceerd in onze eigen fabriek in Netterden en voor een belangrijk deel handgemaakt. Voor de constructie zijn alleen de beste materialen gebruikt die voldoen aan internationaal geldende normen. Zo heeft u de garantie van een lange levensduur voor deze gashaard.

In het eerste deel van deze handleiding geven we u tips en aanwijzingen voor een juist en veilig gebruik van uw gashaard. In deel twee staan de installatievoorschriften en de technische specificaties. Deze zijn vooral van belang voor de installateur.

Het is raadzaam om voor de ingebruikname van uw gashaard deze handleiding zorgvuldig te lezen en vervolgens goed te bewaren. Uw installateur kan deze handleiding nodig hebben voor het jaarlijkse onderhoud van uw gaskachel.

Wij wensen u veel warmte met uw aanschaf.

Het Team van WANDERS



- *Het toestel mag niet gebruikt worden zonder glas.*
- *Het is niet toegestaan om brandbare stoffen op de keramische houtstammenset te leggen.*
- *Er mogen geen licht ontvlambare materialen, zoals nylon kleding of brandbare vloeistoffen in de nabijheid van het toestel gebracht worden.*
- *Dit toestel is niet bedoeld voor gebruik door personen (incl. kinderen) met beperkte lichamelijke of geestelijke vermogens of personen die niet op de hoogte zijn van de werking van een gastoestel. Zorg ten allen tijden dat deze personen zich uitsluitend onder toezicht in de nabijheid van het toestel begeven.*
- *Gebruik een haardscherm tegen verbranding ter bescherming van de hierboven vermelde kinderen en personen.*
- *Het toestel is volledig beveiligd door middel van een thermo-elektrische waakvlambeveiliging ter voorkoming van het onvoorzien uitstromen van gas uit de hoofdbrander.*
- *Het toestel dient geplaatst en aangesloten te worden als een 'gesloten' toestel door een erkend installateur volgens dit installatievoorschrift, de nationale en de plaatselijk geldende voorschriften.*

Inhoudsopgave

Algemeen	4
Locatie bediening en ontvanger	4
Instellen van de bediening (standaard)	4
<i>Adapter</i>	4
<i>Gas besparend systeem</i>	4
<i>Storing</i>	4
Bediening (afstandsbediening met EcoWave)	4
Bediening (optionele Wanders Eco Wave app)	4
Bediening (handbediening)	4
Eerste keer stoken	5
Onderhoud	5
<i>Klein onderhoud</i>	5
<i>Jaarlijks onderhoud</i>	5
Veiligheid	6
Garantie	6
Installatievoorschriften	6
<i>Plaatsing</i>	6
<i>Isolatie</i>	7
Gasaansluiting	7
Plaatsen van het concentrische kanalensysteem	7
<i>Beugelen van het kanaal</i>	7
<i>Voorschriften voor het plaatsen van de uitmonding</i>	7
Opstellingsmogelijkheden kanalensysteem	8
<i>Geveldoorvoer</i>	9
<i>Dakdoorvoer</i>	9
<i>Eerst het pijpsysteem aanbrengen, dan het toestel plaatsen</i>	9
Openen van de deur	10
Het plaatsen van de haard	10
Montage stuw	10
Houtset plaatsen	11
<i>Overzicht houtblokken en decoratie</i>	11
<i>Layout houtset</i>	11
Reparaties	14
<i>Front glas vervangen</i>	14
<i>Zij glas vervangen</i>	14

Algemeen

Over het algemeen zorgt de dealer waar u uw gashaard heeft aangeschaft, ook voor de installatie ervan en de aansluiting op het gasnet. Is dat niet het geval, verzeker u er dan van dat de installatie wordt uitgevoerd door een erkende installateur. Aansluiten van gasinstallaties door onbevoegden is verboden. Wij kunnen u in dat geval geen garantie geven op de juiste werking van de gaskachel.

Locatie bediening en ontvanger

Om bij de bedieningselementen en de ontvanger te komen dient u volgende stappen te volgen;

- trek de frontplaat onder de deur naar u toe. Deze zit met magneten aan de kachel.
- zet de plaat voorzichtig aan de kant.
- de ontvanger zit in een beschermende kap tegen de hitte.

Hier vindt u het gasregelblok (type Mertik GV60-M1 C5D3KL) en de ontvanger (type Mertik GV60-R4AU (standaard) of B6R-R8P (Symax)).



Instellen van de bediening (standaard)

Voor het instellen van de afstandsbediening en overige informatie omtrent de bediening kijkt u op pagina 60 en verder.

Adapter

De ontvanger kan worden voorzien van een adapter (art.nr. INK3270). Hiermee komen de batterijen in de ontvanger te vervallen. In geval van een stroomstoring kunnen de batterijen alsnog geplaatst worden om de haard te bedienen.

Gas besparend systeem

Indien er gedurende 3 uur geen verbinding is geweest tussen afstandsbediening en ontvanger zal het systeem automatisch terug gaan naar de waakvlam. Na 5 dagen inactiviteit zal het systeem zichzelf volledig uitschakelen.

Storing

Kijkt u voor een storingstabel op pagina 73.

Bediening (afstandsbediening met EcoWave)

Voor de volledige uitleg van de bediening middels de SYMAX afstandsbediening verwijzen wij naar de separaat bijgeleverde handleiding.

Bediening (optionele Wanders Eco Wave app)

Om de haard te bedienen met de Wanders Eco Wave app is het mogelijk de optionele WiFi module bij te bestellen. De app is gratis te downloaden in de Apple App Store en/of de Google Play Store. Overigens kan de app alleen gebruikt worden i.c.m. de SYMAX EcoWave afstandsbediening.

Bediening (handbediening)

Als de batterijen leeg zijn of in geval dat de ontvanger defect is kan men de kachel ook met de hand bedienen. Kijk voor uitleg op pagina 71.

Eerste keer stoken

Wanneer u uw gaskachel voor de eerste keer gebruikt, moet de haard 'instoken'. Het toestel is voorzien van een hittebestendige laklaag die nog moet inbranden in de kachel. Dat kan een vervelende geur met zich meebrengen, maar is verder onschadelijk. We raden u aan de kachel circa drie uur te stoken op de hoogste stand waarbij u de ruimte goed ventileert.



Verkleuren van wanden, plafonds en roosters

Na het stoken van de haard kunnen wanden, plafonds en roosters verkleuren. Dit komt doordat stofdeeltjes verbranden in de convectiemantel. Dit is een natuurlijk proces waar WANDERS niet verantwoordelijk voor is. Om verkleuring te minimaliseren verwijzen wij naar het advies dat gegeven wordt in de sfeerhaardenbranche. Uw installateur kan u hierover informeren.

Tijdens het instoken kan er aanslag komen op het keramische glas van de kacheldeur. Deze aanslag verwijdert u als het glas koud is eenvoudig met een licht vochtige doek. Eventueel gebruikt u speciaal schoonmaakmiddel voor keramische kookplaten. Op pagina 10 wordt beschreven hoe u de deur opent.



Let op vingerafdrukken

Pas op dat u het gereinigde glas niet meer met de vingers aanraakt wanneer u de kacheldeur sluit. Vingerafdrukken branden in het glas.



Let erop dat er geen houtblokken voor de waakvlam liggen. Het gas moet vrijelijk naar de hoofdbrander kunnen stromen. De hoofdbrander bevindt zich onder de houtset. Voor een juiste opstelling van de keramische houtset, zie pag 11 en verder.



Het is raadzaam in het stookseizoen de waakvlam te laten branden. Dat voorkomt eventuele condensvorming en mogelijk kalksporen aan de binnenzijde van de deur.



Nieuwbouwwoning of recente renovatie?

Wacht zes weken met stoken in een nieuwbouwwoning die recent is opgeleverd, of een ruimte die onlangs sterk is gerenoveerd. In muren en plafonds zitten dan nog gassen, weekmakers en vocht afkomstig van stuc- en schilderwerk. Door de warme luchtstromen, kunnen de vele stofdeeltjes in de ruimte verkleuren en vastplakken aan wanden en plafonds. Ook het vocht in de muren en plafonds wordt warm, wat gele vlekken kan veroorzaken.

Onderhoud

Klein onderhoud

Voorkom te veel stof en deeltjes van tabaksrook, kaarsen en olielampen in de lucht van uw woning. Verhitting van deze deeltjes, via het convectie systeem kan leiden tot verkleuring van wanden en plafond. Daarom dient men het vertrek waar het toestel staat altijd voldoende te ventileren. Verwijder regelmatig de eventuele aanslag achter de deur met een stofzuiger of doek. Indien men op het toestel morst dient het onmiddellijk uitgezet te worden. Pas als het toestel is afgekoeld kan men het reinigen.



Gebruik geen agressieve schoonmaak- en schuurmiddelen en geen kachelpoets.

Jaarlijks onderhoud

Uw gashaard moet minimaal één keer per jaar worden gecontroleerd en onderhouden door een erkend installateur. De volgende onderdelen worden dan nagekeken:

- De dichtheid van de gas- en rookgasafvoer en de verbrandingsluchttoevoer.
- De juiste werking van het gasregelblok, het thermokoppelcircuit (beveiliging tegen onverwachte gasuitstroom) en het ontsteken van de hoofdbrander.
- Het volledige kanaalsysteem, inclusief de gevel- of dakdoorvoer en de uitmonding net daarbuiten.
- Eventuele slijtage van afdichtingen van deuren en glasramen.
- Schoongemaakt worden: de hoofdbrander, de waakvlam, de rookgasafvoer en de toevoer van de verbrandingslucht. Stof in de kachel kan met een stofzuiger schoongemaakt worden.

Veiligheid

Een warmtebron van WANDERS, is meer dan alleen de haard in uw kamer. Ook het rookkanaal en de dak- en/of geveldoorvoer maken deel uit van het verwarmingssysteem. Alleen als uw gashaard is geïnstalleerd met het concentrische rookkanaal van WANDERS, kunnen wij u garanderen dat de kachel veilig brandt.

Elke gashaard van WANDERS is voorzien van een thermokoppelbeveiliging. Dit voorkomt dat gas vrij uitstroomt als de waakvlam is uitgevallen.

Een aantal aanbevelingen voor een veilig gebruik van uw gaskachel:

- Stook uw gashaard alleen als hij goed gesloten is. Als het glas is gebroken, mag u de kachel niet gebruiken.
- Voorkom dat kleine kinderen of hulpbehoevenden in de buurt van een brandende kachel komen en laat ze niet alleen als de haard brandt. Gebruik eventueel een haardscherm.
- Laat kinderen nooit spelen met de afstandsbediening.
- Giet of leg geen brandbare vloeistoffen en materialen op de houtset. Dit kan de kachel onherstelbaar beschadigen.
- Plaats geen brandbare materialen, bijvoorbeeld gordijnen, vlakbij de haard. Houd minimaal een afstand van 1,5 meter aan.
- De gashaard mag alleen gerepareerd worden met originele onderdelen en door een erkend installateur.
- Mocht om welke reden dan ook de waakvlam uitvallen, wacht dan vijf minuten voordat u de kachel weer ontsteekt.

Garantie

Voor de garantie voorwaarden kijkt u op blz. 78.

Installatievoorschriften

Uw gashaard mag alleen geïnstalleerd worden door een bevoegd installateur en in combinatie met het concentrische kanalsysteem van Wanders (M&G of Schiedel Metaloterm). Pas dan is de haard goedgekeurd volgens de Europese CE-norm voor gastoestellen. Wij bieden geen garantie wanneer de gaskachel onvolledig of onjuist is aangesloten en/of geïnstalleerd. Het kanalsysteem bestaat uit een binnenkanaal met een diameter van 100 millimeter en een buitenkanaal van 150 millimeter. De rookgassen worden door natuurlijke trek via het binnenste kanaal van 100 mm naar buiten afgevoerd, terwijl de verbrandingslucht tussen de kanalen van 100 mm en 150 mm wordt toegevoerd.

Het toestel mag alleen geplaatst en aangesloten worden door een erkend installateur volgens de algemeen geldende gasinstallatievoorschriften en volgens onderstaande installatievoorschriften. Daarnaast gelden de nationale en lokale wet- en regelgeving voor plaatsing en gebruik van gesloten gastoestellen. Alleen een erkend installateur heeft de bevoegdheid om (volgens de voorschriften) de instelwaarden te veranderen en eventuele overige aanpassingen door te voeren.



Voor de installatie van het toestel dient de installateur te controleren of de gegevens op het typeplaatje overeenkomen met de gassoort en druk waar het toestel op aangesloten wordt. Is dit niet het geval, dan mag de gaskachel niet worden aangesloten.

Plaatsing

De gashaard is zonder problemen te plaatsen in een kierdichte of mechanisch geventileerde woning. Hiervoor is geen extra beluchting voor de verbranding nodig. Een rookgasventilator is niet noodzakelijk. Rookgassen worden door natuurlijke trek via het binnenkanaal afgevoerd naar buiten. De zuurstof om de kachel te stoken, wordt tussen de kanalen aangevoerd. Het is om die reden verboden isolatie aan te brengen tussen het binnen- en buitenkanaal.

Als gebruik wordt gemaakt van een bestaande schoorsteen, dient u eerst uw installateur te raadplegen. Als de schoorsteen eerder is gebruikt voor een hout of kolen openhaard moet deze vakkundig worden gereinigd.

De gaskachel mag niet worden ingebouwd en moet op een voldoende stevige vloer worden geplaatst. De afstand van de gaskachel tot de achterwand moet minimaal 10 cm zijn. Links en rechts van de kachel moet minimaal 20 cm vrije ruimte zijn.

Isolatie

In verband met de hoge buitenwandtemperaturen tot circa 150 graden Celsius (300 graden Fahrenheit) is het verboden brandbare materialen in de nabijheid van het kanalsysteem toe te passen. Het hele concentrische kanalsysteem moet brandvrij omkokerd worden tussen de plaats waar deze uit het zicht verdwijnt tot de uitmonding in gevel of dak. Ventileer het omkokerde concentrische kanaal door (per verdieping) nabij vloer en plafond een rooster te plaatsen. Gebruik universele muurbeugels met een diameter van 150 millimeter voor het bevestigen van het concentrische kanalsysteem.

Als er gebruik wordt gemaakt van een bestaande schoorsteen, dient u eerst na te gaan of deze schoorsteen voldoende is geïsoleerd en een voldoende diameter heeft voor het concentrische kanalsysteem. Als de schoorsteen eerder is gebruikt voor een hout of kolen openhaard moet deze vakkundig worden schoongemaakt. Voor aansluiting van een gashaard op een bestaande schoorsteen, moet u de speciale aansluitset van Wanders (M&G of Schiedel Metaloterm) gebruiken.

Gasaansluiting

- Gebruik in de toevoerleiding een goedgekeurde G3/8" stopkraan met koppeling.
- Ontlucht de toevoerleiding voordat het toestel wordt vastgekoppeld.
- Vermijd spanningen op de bedieningskraan en leidingen. Dit geeft kans op gaslekage.
- Controleer de aansluiting op gasdichtheid.

Plaatsen van het concentrische kanalsysteem

Het toestel is in combinatie met het Wanders (M&G of Schiedel Metaloterm) concentrisch kanalsysteem (Ø 100 mm - Ø 150 mm) goedgekeurd volgens de Europese CE-norm voor gastoestellen, en mag daarom uitsluitend met dit systeem worden toegepast. De garantie op het toestel vervalt indien deze (geheel of gedeeltelijk) is geïnstalleerd met een ander kanalsysteem. Het Wanders (M&G of Schiedel Metaloterm) concentrische kanalsysteem (Ø 100 mm - Ø 150 mm) is toe te passen bij nieuwbouw of bij een bestaand rookkanaal.

Beugelen van het kanaal

Zet het concentrisch systeem vast met voldoende, goed gekeurde bevestigingsbeugels, zodat het gewicht niet op het toestel rust. Houd het volgende aan;

- Plaats de eerste bevestigingsbeugel maximaal 0,5 meter van het toestel.
- Plaats een bevestigingsbeugel maximaal 0,1 meter van elke bocht als de bochten meer dan 0,25 meter uit elkaar zijn geplaatst. Zijn twee bochten dichter bij elkaar geplaatst dan 0,25 meter, dan is 1 bevestigingsbeugel voldoende tussen deze twee bochten.
- Plaats minimaal elke 1 meter een bevestigingsbeugel bij schuine en horizontale delen.
- Plaats minimaal elke 2 meter een bevestigingsbeugel bij verticale delen. Zet een dakdoorvoer vast met spankabels als deze meer dan 1,5 meter boven de doorvoer uitsteekt. Bevestig de geveldoorvoer vanaf de buitenzijde met vier schroeven.

Voorschriften voor het plaatsen van de uitmonding

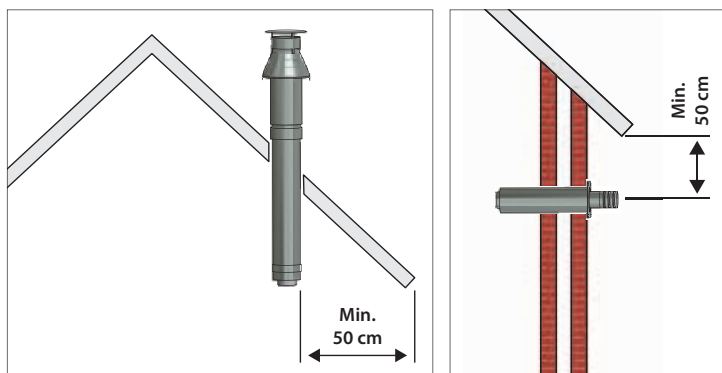
De uitmonding van het kanalsysteem kan men bovendaks plaatsen, of tegen een zijgevel.

Uitmonding bovendaks (type C31)

Bij plaatsing bovendaks, moet de uitmonding minimaal 50 centimeter zijn verwijderd van dakranden met uitzondering van de eventueel aanwezige nok. Houd ook rekening met de plaats van de uitmonding ten opzichte van ventilatieopeningen, beweegbare ramen en verbrandingsluchttoevoorzieningen. Raadpleeg de nationale en regionale voorschriften.

Uitmonding in de gevel (type C11)

Bij plaatsing in een zijgevel, moet de uitmonding minimaal 50 centimeter zijn verwijderd van hoeken van het gebouw, dakoverstekken, dakgoten, balkons en dergelijke. Die afstand is niet nodig als de uitmonding doorloopt tot tenminste de voorzijde van het overstekende deel.



Om het inlopen van water te voorkomen kan men de geveldoorvoer licht afwaterend monteren.



Houd ook rekening met de plaats van de uitmonding ten opzichte van ventilatieopeningen, beweegbare ramen en voorzieningen voor de verbrandingsluchttoevoer. Raadpleeg de nationale en regionale voorschriften.

Opstellingsmogelijkheden kanaalsysteem

De totale lengte van het kanaalsysteem mag nooit meer zijn dan 10 meter exclusief de doorvoer door de muur en de uitmonding. De maximale horizontale lengte is 2 meter (dit mag 3 meter zijn bij 1,5 m verticaal vanaf het toestel). Een haakse bocht van 90 graden geldt als een lengte van 2 meter. Voor een bocht van 45 graden is de rekenlengte 1 meter.

Voor de gecombineerde rookgasafvoer en verbrandingsluchttoevoer moet u één van de volgende opstellingsmogelijkheden gebruiken van het Wanders (M&G of Schiedel Metaloterm) concentrische kanaalsysteem: met muurdoorvoer, met dakdoorvoer of dakdoorvoer met versleping.

In verband met de hoge buitenwand temperaturen (tot ± 150°C) mag men geen brandbare materialen in de nabijheid van het kanalen systeem toepassen en/of plaatsen. Daarom dient men het gehele concentrisch kanalen systeem, tussen de plaats waar deze uit het zicht verdwijnt en de uitmonding, na montage te omkokeren met een hittebestendig materiaal. Ventileer het omkokerd concentrisch kanaal door (per verdieping) nabij de vloer en plafond een rooster te plaatsen.



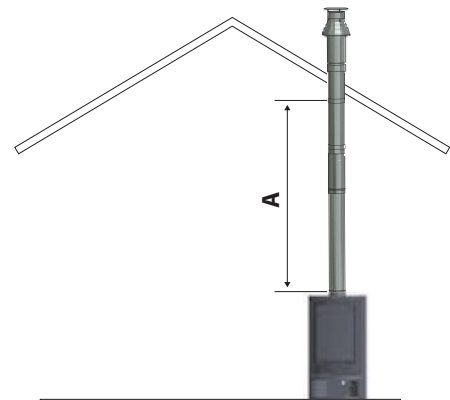
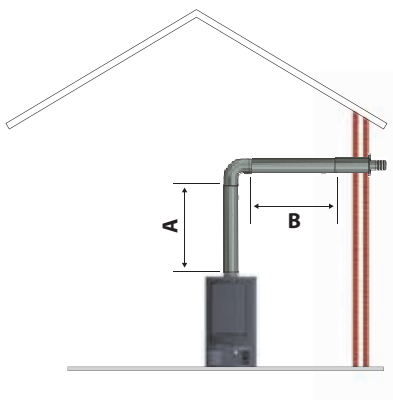
Het concentrische kanaal mag niet geïsoleerd worden.

Gebruik universele muurbeugels Ø150 mm voor het bevestigen van de omkokering van het concentrische kanaalsysteem [Ø 100 mm - Ø 150 mm].

Maak een keuze uit de aansluitingsmogelijkheden. Bouw dan de eerste meter concentrische pijp op vanaf het contradeel in het toestel. U weet dat de montage correct is als u van boven af de blauwe, rubberen afdichting in de pijp kunt zien. Houd verder een afstand aan van minimaal 5 centimeter tussen de buitenkant van de concentrische pijp en wand of plafond. Start altijd met 1 meter verticaal.



Let vooral op een juiste montage als -door bouwkundige omstandigheden- een deel van het dubbelwandige pijpsysteem moet worden ingebouwd.

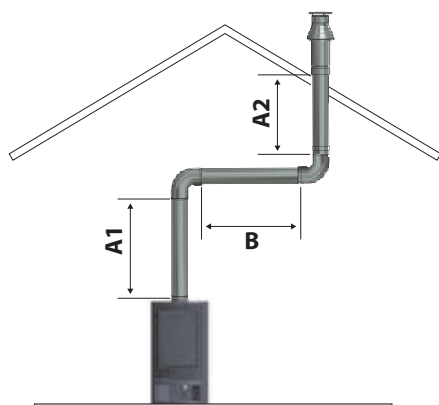


Gassoort	A (min.-max.)	B (min. - max.)	Stuwplaat
aardgas propaan	1,0 m	0 - 2,0 m	geen geen
aardgas propaan	1,0 - 2,5 m	0 - 3,0 m	geen geen

alle maten zijn exclusief de lengte van de muurdoorvoer

Gassoort	A (min. - max)		Stuwplaat
aardgas propaan	1,0 - 2,5 m		Ø 60 mm Ø 60 mm
aardgas propaan	2,5 - 10,0 m		Ø 40 mm Ø 45 mm

alle maten zijn exclusief de lengte van de dakdoorvoer



Gassoort	B (min. - max.)	A1 (min. - max.)	A1 + A2 (min. - max.)	Stuwplaat
aardgas propanaan	1,0 - 2,5 m	1,0 - 10,0 m	1,0 - 10,0 m	geen geen
(A1 + A2 : B) : 1 Verhouding verticaal tot horizontaal (of 45° omhoog) is altijd minimaal 2 op 1				
alle maten zijn exclusief de lengte van de dakdoorvoer				

Geveldoorvoer

- Plaats altijd eerst een meter verticaal voordat u de geveldoorvoer maakt.
- De maximale lengte voor een horizontaal segment is 3 meter.
- Bepaal de plaats van het toestel en de geveldoorvoer.
- Maak voor de geveldoorvoer een gat \varnothing 160 mm.
- Sluit de geveldoorvoer met een bocht aan op de uitmonding van het toestel. Druk deze aan en breng de klembanden aan. De blauwe, rubberen ring zorgt voor voldoende afdichting van het verbrandingsgas afvoersysteem.
- Staat het toestel verder dan 1 meter van de gevel, plaats dan eerst de verticale meter pijp op het toestel, dan de bocht, vervolgens de geveldoorvoer en maak deze tot slot gasdicht.

Dakdoorvoer

Een dakdoorvoer kan op elk punt van het dak uitmonden, eventueel met een versleping naar de nok. De dakdoorvoer wordt geleverd met een universeel verstelbare pan voor een schuin dak, of met een plakplaat voor een plat dak.

- Bepaal de plaats van het toestel en de dakdoorvoer.
- Maak voor de dakdoorvoer een gat \varnothing 160 mm.
- Sluit de pijpen verticaal aan op de uitmonding van het toestel, druk deze aan en breng de klemband aan.
- Bepaal de lengte van de benodigde pijpen en zorg ervoor dat de plakplaat of de universele pan goed aansluit op het dak.
- Zaag de buitenpijp af op de goede lengte en sluit de dakdoorvoer aan op de concentrische pijpen.

Eerst het pijpsysteem aanbrengen, dan het toestel plaatsen

U kunt ook het concentrische pijpsysteem aanbrengen voordat u het toestel plaatst. Zorg er dan voor dat u de aansluiting op het toestel van inschuifbare pijp maakt.

Openen van de deur



De deur kan worden geopend door de schroeven los te draaien. Deze bevinden zich rechtsboven en rechtsonder aan de deur. Om bij de schroeven te komen kunt u de panelen, boven en onder, verwijderen. Deze zitten met magneten vast.

Het plaatsen van de haard

- Het toestel dient op een voldoende stevige vloer geplaatst te zijn.
- Men mag geen brandbare materialen zoals bijvoorbeeld gordijnen in de nabijheid van het toestel toepassen en/of plaatsen de minimale veilige afstand is 1,5 m.

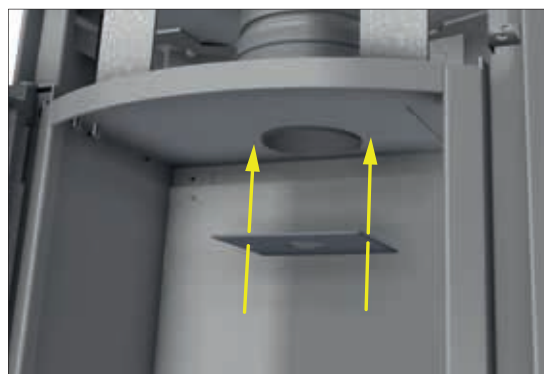
Montage stuw

Afhankelijk van de lengte en vorm van het concentrische kanalsysteem $\varnothing 100$ - $\varnothing 150$ mm en de uitmondingsconstructie dient men een stuw met een diameter van $\varnothing 40$ mm, $\varnothing 45$ mm of $\varnothing 60$ mm volgens de tabellen op pagina 8 in de bovenzijde van de verbrandingskamer te monteren.

De standaard doorlaat voor de rookgassen is $\varnothing 100$ mm.



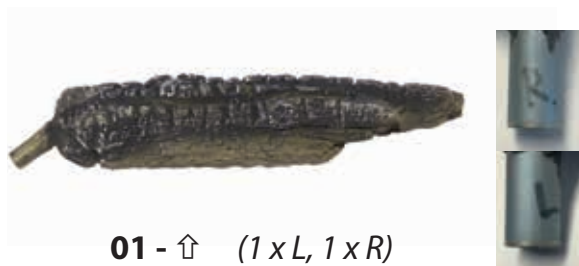
Zorg ervoor dat de stuw juist gemonteerd wordt. Montage van de stuw in een foutieve situatie kan storingen aan het toestel veroorzaken.



Houtset plaatsen

De houtset kan geplaatst worden door de deur te openen zoals aangegeven op pagina 10.

Overzicht houtblokken en decoratie



01 - ↑ (1 x L, 1 x R)



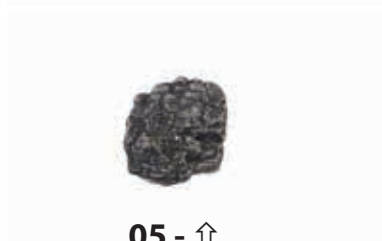
02 - ↑



03 - ↑



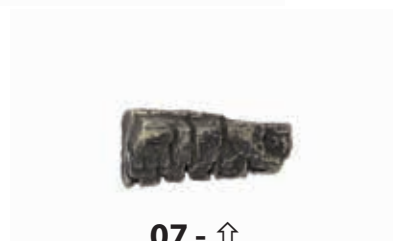
04 - ↑



05 - ↑



06 - ↑



07 - ↑



08 - ↑



09 - ↑



10 - ↑

Layout houtset

- Plaats de houtblokken volgens de afbeeldingen behorende bij uw kachel.
- Denk er wel aan dat de blokken exact volgens het voorbeeld geplaatst worden.
- Zorg er voor dat de waakvlam ten allen tijde vrij blijft en de brander goed kan ontsteken.
- Zorg er voor dat de ruit goed gesloten wordt alvorens de kachel aan te steken.
- Bij propaan uitvoering geen decoratie op de brander leggen.



Let op dat het gemarkeerde gebied op de hoofdbrander (MAIN) vrij blijft van decoratie tenzij anders aangegeven in de instructies. De hoofdbrander dient een onbelemmerde verbinding te hebben met de waakvlam (PILOT) én met de houtblokken die op branderpunt 1 en 2 worden aangesloten (BP 1 en BP 2).



Bij gebruik van propaan GEEN decoratie op de brander leggen



Zorg ervoor dat u het glas niet met de vingers aanraakt. Vingerafdrukken branden in het glas.



Zorg ervoor dat de deur weer correct wordt gesloten, voordat u de haard aansteekt.



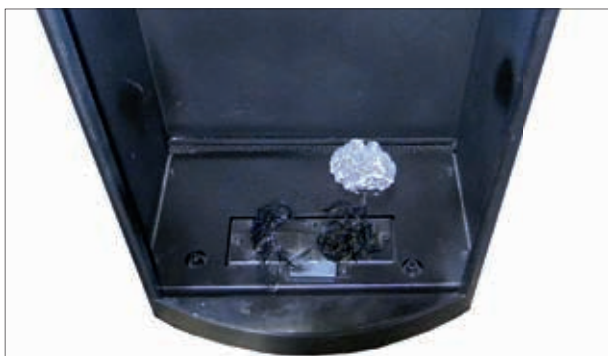
Voorkom dat een blok voor de waakvlam komt te liggen. De hoofdbrander kan dan niet gaan branden en onverbrand gas kan zich verzamelen in de kachel. In dat geval dient u de waakvlam te doven en uw installateur te waarschuwen.



Het is verboden extra keramische (hout-)blokken of ander materiaal toe te voegen aan de houtset. Gebruik van vermiculiet korrels op de brander MAIN is verboden. De kachel werkt dan niet naar behoren en kan onherstelbaar beschadigen. Keramische houtblokken mag u alleen vervangen door dezelfde soort blokken van WANDERS.



Verdeel het gloeihaar (09) over de brander.



Leg blok 05 achter de brander tegen de achterwand.



Leg blok 02 achter de brander tegen blok 05 aan.



Leg blok 04 links op de bodem deels over blok 02.



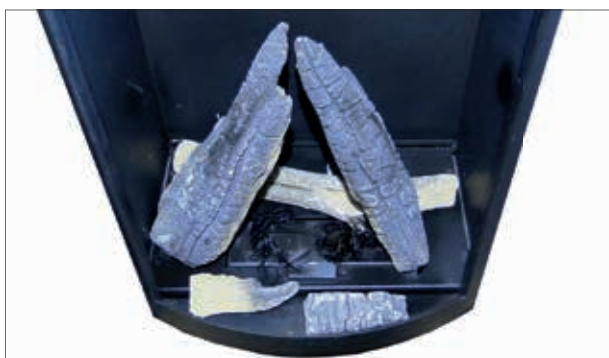
Zet blok 01 (L) op de branderpoort BP 1. Let op dat de branderbuis van het blok goed in de branderpoort glijdt.



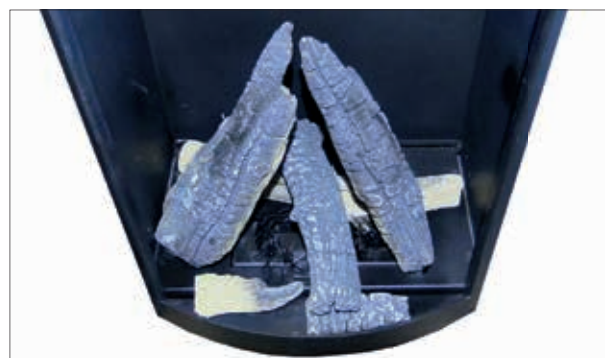
Zet blok 01 (R) op de branderpoort BP 2. Let op dat de branderbuis van het blok goed in de branderpoort glijdt.



Leg blok 07 aan de voorzijde op de bodem, rechts uit het midden.



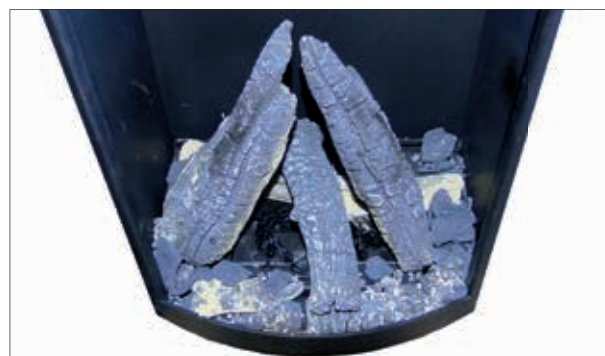
Leg blok 06 links voor op de bodem.



Leg blok 03 in het midden neer. Het blok rust op blok 07 en blok 02. Laat het blok niet tegen blok 01 aan leunen.



Verdeel de embers (08) over de bodemplaat. Zorg ervoor dat de brander MAIN wel vrij blijft. Bij propaan geen decoratie op de brander leggen.



Verdeel de vermiculietkorrels (10) over de bodemplaat. Zorg ervoor dat de brander MAIN wel vrij blijft. Bij propaan geen decoratie op de brander leggen.

Reparaties

Front glas vervangen

Om het front glas te vervangen opent u de deur zoals beschreven op pagina 10.

U ziet nu 4 glasklemmen (2 boven, 2 onder) zitten die het glas klemmen. De bovenste 2 verwijderd u en de onderste 2 draait u los.

U kunt het glas nu verwijderen en een originele vervangende ruit plaatsen. Let op: het glas is scherp.

Zij glas vervangen

Om de zijruiten te vervangen dient u volgende stappen te nemen:

- Draai de bovenplaat een kwart slag.
- Til het zijpaneel uit de houders.
- U ziet nu de glaslijst die het glas op de plek houdt. Deze zit met 8 bouten vast.
- Draai de bouten los.
- Wissel het glas om en vervang het met een originele ruit. Let op: het glas is scherp.



Zorg ervoor dat u het glas niet met de vingers aanraakt. Vingerafdrukken branden in het glas.



Zorg ervoor dat de deur weer correct wordt gesloten, voordat u de haard aansteekt.

Dear Client,

Congratulations on your new WANDERS gas fireplace. It will be a comfortable source of heat to enjoy for many years on end.

Your gas hearth is fitted with a so-called closed system double-walled flue. The flue gases are directly discharged through the inner flue. The outer pipe extracts fresh air which produces beautiful and evenly burning flames. In principle, your gas unit can be installed in all kinds of spaces, even in rooms without any ventilation or with mechanical ventilation.

When designing this fireplace we took particular care of the ease of use, the safety and the design. Your gas unit is developed and produced at our own factory in Netterden (the Netherlands) and is for the greater part handmade. Only the best materials are used for the construction and comply with current international standards. This will guarantee that your hearth has a long life.

The first part of this user's guide gives you tips and directions about how to use your gas fireplace correctly and safely. The second part of the manual contains the installation instructions and the technical specifications of the gas unit. They are of particular importance to the installer.

We advise you to read this manual thoroughly before using your new gas fireplace and to keep the manual in a handy place. Your installer may need the manual for the yearly maintenance of your fireplace.

We wish you much warmth with your new fireplace!

The WANDERS team



- Do not use the appliance without glass.
- Do not put flammable substances on the ceramic wood log set
- Do not place highly flammable materials like nylon clothes or flammable fluids in the neighbourhood of the appliance.
- This appliance is not meant for operation by persons (including children) with limited physical or intellectual faculties, or by persons who are unfamiliar with the operation of gas appliances. Always ensure that they are supervised when near the appliance.
- Use a fire-screen to avoid burning and to protect the above-mentioned children and persons.
- The appliance is secured by a thermocouple interrupter to prevent gas from escaping the mainburner.
- The appliance must be mounted and connected as a 'closed unit' by an acknowledge installer in accordance with the installation instructions and national and currently applicable local regulations

General	17
Location of controls and receiver	17
Setting the controls (standard)	17
<i>Adapter</i>	17
<i>Gas-saving system</i>	17
<i>Malfunctions</i>	17
Operation (remote control with EcoWave)	17
Operation (optional Wanders EcoWave app)	17
Manual controls	17
Using the hearth for the first time	17
Maintenance	18
<i>Small maintenance</i>	18
<i>Annual maintenance</i>	18
Safety	19
Guarantee	19
Installation instruction	19
<i>Placing</i>	19
<i>Insulation</i>	20
Gas connection	20
Placing the concentric channel system	20
<i>Bracketing the channel</i>	20
<i>Instructions for placing the outflow</i>	20
<i>Placing possibilities for the pipe system</i>	21
<i>Wall outlet</i>	22
<i>Roof outlet</i>	22
<i>Placing the pipe system first and then placing the hearth</i>	22
Opening the door	22
Placing the fireplace	23
Installing the reducer	23
Placing the log set	24
<i>Overview logs and decoration</i>	24
<i>Layout log set</i>	24
Repairs	27
<i>Replace the glass</i>	27
<i>Replace the side glass</i>	27

General

It is common practice for the dealer where you purchased your gas fireplace to take also care of installing it and connecting it to the gas mains. If this is not the case, please ensure that the installation is done by a certified installer. Connecting gas devices by unqualified persons is prohibited, in which case we cannot give any guarantee that your gas hearth is functioning properly.

Location of controls and receiver

To get to the controls and the receiver, please complete the following steps:

- Remove the front plate by pulling it towards you. It is attached with magnets.
- Carefully put the front plate off to the side.
- The receiver has a protective hood to shield it from the heat.

Here, you will find the gas control unit (Mertik GV60-M1 C5D3KL) and the receiver (Mertik GV60-R4AU (standard) or B6R-R8P (Symax)).



Setting the controls (standard)

For setting the remote and other information regarding the controls, please consult page 60 and up.

Adapter

The receiver can be equipped with an adapter (art.nr. INK3270), which then eliminates the need for batteries in the receiver. In the event of a power outage, you can add said batteries in order to still be able to operate the fireplace.

Gas-saving system

The control will turn down to pilot flame if there is no communication between handset and receiver for a 3 hour period. After 5 days it will shut down completely.

Malfunctions

For a diagram of potential malfunctions, please consult page 74.

Operation (remote control with EcoWave)

For the complete explanation of the operation via the SYMAX-remote control, please refer to the instruction manual supplied separately.

Operation (optional Wanders EcoWave app)

It is possible to order the optional Wi-Fi module in order to operate the fireplace using the Wanders EcoWave app. The app can be downloaded for free at the Apple App Store and/or the Google Play Store. Incidentally, the app can only be used in combination with the SYMAX EcoWave remote control.

Manual controls

The fireplace can be lit and operated manually in the event of a power outage. For more information, please consult page 71.

Using the hearth for the first time

When you light your gas hearth for the first time, the hearth must 'anneal'. The unit has a heat-resistant lacquer which must still burn in. Though this may give an unpleasant smell, it is otherwise harmless. It is advisable to burn the stove at its highest position for about three hours while airing the room well.

**Discolouration of walls, ceilings and grates**

After lighting your hearth, the walls, ceilings and grates may show some discolouration. This is caused by the dust particles that burn in the convection cover. This is a natural process for which WANDERS cannot be held responsible. To minimize discolouring we refer to the advice given for atmospheric hearths. Your installer can give you more information about this.

Some deposit may form on the ceramic glass of the door of the hearth. You can easily remove this deposit with a damp cloth when the glass is cold. If necessary you can use a special cleansing agent for ceramic rings. Page 23 shows you how to open the door.

**Watch out for finger marks!**

Make sure to leave no finger marks on the cleaned glass pane when you close the hearth door. Finger marks leave stains which will burn in the glass.

When you ignite the hearth for the first time, the hearth calculates how much time is needed to reach the preset temperature. On this basis, the hearth selects the most efficient way to heat the room.



Ensure that no logs are placed in front of the pilot flame. The gas must be able to flow unobstructed to the main burner. The main burner is located underneath the log set. See page 24 for placing the ceramic log set properly.



It is advisable to keep the pilot flame alight in heating season to prevent condensation and possible calcification on the inside of the door.

**Newly-built house or recently renovated?**

It is advisable to wait six weeks before lighting the hearth in a newly-built house that has recently been delivered, or in a space that has recently been drastically renovated. The walls and ceilings still contain gases, softeners and moist from plasterwork or paint. The warm air-streams may discolour the dust particles in the space which may stick to walls and ceilings. When the moist in the walls and ceilings warm up it may also cause yellowish stains.

Maintenance

Small maintenance

Avoid the air in your room to be filled with dust particles from tabacosmoke, candles and oil lamps. These particles, when burned near the appliance may settle as discoloration on the walls and ceiling. Ventilate the room where the appliance is installed as much as possible. Remove any dirt and dust with a vacuum cleaner. Clean the outside only when the hearth is cold. If coffee or something else has spilt on the ornamental moulding while the hearth is burning, turn the unit off immediately. When the hearth has cooled off, you can remove any stains with a damp cloth.



Do not use any aggressive cleaning agents or abrasives and do not apply any stove polish.

Annual maintenance

Your gas hearth needs to be checked and maintained by a certified installer at least once a year. He will check the following:

- The air-tightness of the exhaust pipes for gas and fumes and the combustion air supply pipe.
- The proper functioning of the gas control block, the thermocouple interrupter (a safety measure against unexpected outflow of gas) and the ignition of the main burner.
- The entire pipe system, including the exterior wall or roof duct and the external outlet.
- Inspection of possible wear and tear of the sealing of the doors and glass panes.
- The following components will be cleaned: the main burner, the pilot light, the flue tube and the supply of combustion air. Any dust collected in the hearth can be removed with a vacuum cleaner.

Safety

A WANDERS source of heat is more than just a stove in your room; the flue and the exterior wall and/or roof duct are also part of the heating system. Only when your gas hearth is installed with the concentric flue designed by Wanders (M&G or Schiedel Metaloterm) can we guarantee that your hearth is burning safely.

Every gas hearth by WANDERS is installed with a thermocouple interrupter. This will prevent unexpected gas flow if the pilot light has gone out.

Here are some recommendations for safely using your gas stove:

- Only use your gas hearth if it is properly closed. If the glass is broken, you must not use the fireplace.
- Prevent small children or the infirm from getting too close to a burning stove and do not leave them alone in the room when the stove is burning. You could use a fire-screen.
- Put the ignition knob on the 'small flame' symbol to put the remote control out of operation while the pilot flame stays alight. This will ensure that no one can accidentally put the hearth higher or lower.
- Never allow children to play with the remote handset.
- Do not pour or put combustible liquids and materials on the log set, as it may damage the fireplace beyond repair.
- Do not place any combustible materials, such as curtains, close to the fireplace. A minimum distance of 1.5 metres is required.
- The gas hearth must be repaired with original parts only, and by a certified installer.
- If for any reason the pilot light goes out, you must wait 5 minutes before igniting the hearth again.

Guarantee

The guarantee conditions can be found on page 78.

Installation instruction

Your gas fireplace may only be installed by a qualified installer and must be used in combination with the Wanders (M&G or Schiedel Metaloterm) concentric flue system. Only then will the fireplace be approved in accordance with the European CE directive for appliances burning gaseous fuels. We do not offer a warranty if the gas stove has been connected and/or installed incompletely or incorrectly. The flue system consists of an inner flue pipe with a diameter of 100 millimetres and an outside fluepipe with a diameter of 150 millimetres. The gases are exhausted outside via the inner 100-millimetre flue pipe through natural draught, while combustion air is supplied between the 100-millimetre and 150-millimetre flue pipe.

The appliance may only be installed and connected by a certified installer in accordance with the standard gas installation instructions and the installation requirements mentioned below. Furthermore, the national and local rules and regulations on placing and using closed gas appliances shall be applicable. Only a certified installer has the authority to change the setting values (in accordance with the requirements) and to carry out any other adjustments.



Before installing the appliance, the installer must check whether the information on the type tag of the fireplace corresponds with the gas type and gas pressure to which the appliance is connected. If it does not match, you are not allowed to connect the gas hearth.

Placing

The gas fireplace can be placed in a crack-free and/or mechanically ventilated home without difficulty. There is no need for extra ventilation for combustion or for a smoke and fire vent. Waste gases are discharged by natural draught via the inner pipe into the open. The oxygen needed for burning the fire is supplied from the space between the pipes. This is the reason that no insulation must be placed between the inner and outer pipe.

If an existing chimney is used, first make sure whether the chimney is sufficiently insulated and is wide enough to accommodate the concentric pipe system. If the chimney was previously used as a wood-burning or coal-fired stove, it must first be professionally cleaned.

The Tali must not be built into the wall, and must be placed on a floor that is solid enough to hold the appliance. The distance from the Tali to the rear wall must be at least 10 cm, and there must be a free space of at least 20 centimetres to the right and

left side of the fireplace. Be sure to place the Tali on a solid floor plumb under the flue pipe.

Insulation

Due to the high temperatures of the exterior walls (up to approximately 150 °C or 300 °F) it is prohibited to have or to place any combustible materials close to the flue system. The entire concentric pipe system should be encased with fireproof material from the place where it is out of sight up to the outlet in the exterior wall. Ventilate the encased concentric pipe system by placing a grate near the floor and the ceiling on every floor. Use universal wall clips with a diameter of 150 mm for anchoring the concentric pipe system.



If an existing chimney is used, first make sure whether the chimney is sufficiently insulated and is wide enough to accommodate the concentric pipe system. If the chimney was previously used as a wood-burning or coal-fired stove, it must first be professionally cleaned. You must use special WANDERS connecting sets for connecting a gas hearth to an existing chimney.

Gas connection

- Use a feed pipe with an approved G3/8" stop cock with coupling.
- De-aerate the supply pipe before fitting and fastening the appliance.
- Avoid tension on the operating valve and pipes to avoid gas leakage.
- Check if the connection is gastight.

Placing the concentric channel system

The combination of the device and the Wanders (M&G or Schiedel Metaloterm) concentric flue system (Ø 100 mm - Ø 150 mm) is approved in accordance with the European CE directive for appliances burning gaseous fuels. Therefore, only this system may be used in combination with the device. The warranty on the device expires if it is (partly or completely) installed in combination with a different channel system. The Wanders (M&G or Schiedel Metaloterm) concentric channel system (Ø 100 mm - Ø 150 mm) can be used in new construction as well as existing chimneys.

Bracketing the channel

Secure the concentric system with several approved mounting brackets, so that the device does not bear the weight of the channel system. Keep the following in mind;

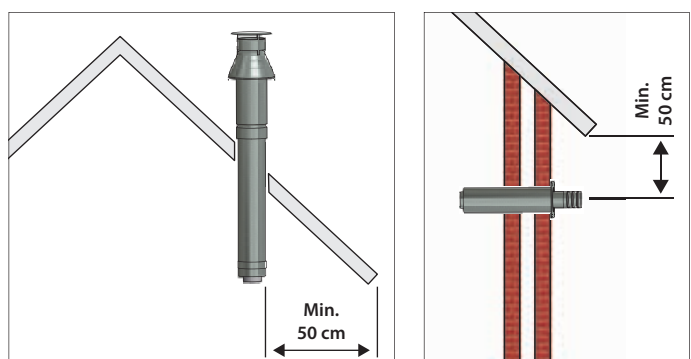
- Place the first mounting bracket no more than 0.5 metres from the device.
- Place a mounting bracket no more than 0.1 metres away from every bend, in the event that there is more than 0.25 metres between two bends. If two bends are less than 0.25 metres apart, only 1 mounting bracket will have to be placed between the bends.
- Place a mounting bracket on horizontal and diagonal parts at at least 1-metre intervals.
- Place a mounting bracket on vertical parts at at least 2-metre intervals. Make sure to secure a roof duct with guy wires if it protrudes from the duct by more than 1.5 metres. Use four screws to secure the façade duct on the outside.

Instructions for placing the outflow

The outflow of the pipe system can be placed on top of the roof or against the side wall of the house.

Outflow on top of the roof

When placing the outflow on top of the roof, make sure that there is a distance of at least 50 cm between the outflow and the edges of the roof, with the exception of a possible existing ridge. You must also take the place of the outflow into account in relation to the existing ventilation openings, movable windows and combustion air supply provisions. Please consult the national and local requirements.



Outflow into the wall

When placing the outflow into the side wall, make sure that there is distance of at least 50 cm between the outflow and the corners of the building, eaves, gutters, balconies and etceteras. You need not have this distance when the outflow runs to at least the front side of the overhanging part.



You must also take into consideration the place of the outflow in relation to the existing ventilation openings, movable windows and combustion air supply provisions. Please consult the national and local requirements.

Placing possibilities for the pipe system

The total length of the pipe system must never be more than 10 metres excluding the passage through the wall and the outflow. The maximum horizontal length is 3 metres. A 90° square angle counts as a length of 2 metres. A 45° turn counts as a length of 1 metre.

For the combined flue tube and combustion air supply you must apply one of the following set-up possibilities of the Wanders (M&G or Schiedel Metaloterm) concentric pipe systems: with wall duct, with roof duct, or with roof duct with bend.

Because of the high outer temperatures of the flue system (around ± 150°C) it's not allowed to use flammable materials near the flue system. Therefore it is advised to surround the flue system, on locations where it is not in direct view, with non-flammable materials. Make sure this construction is sufficiently ventilated (per floor) by installing ventilation grids near the floor and the ceiling.



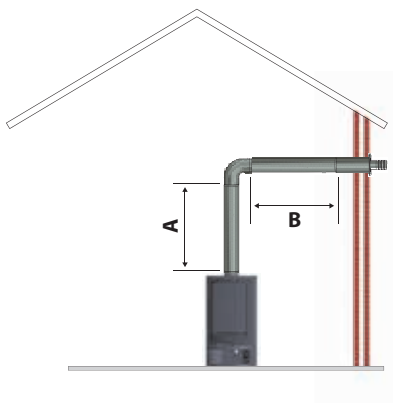
It's not allowed to insulate the concentric flue system.

Use universal wall brackets Ø150 mm to attach the sleeving of the concentric channel system [Ø 100 mm - Ø 150 mm].

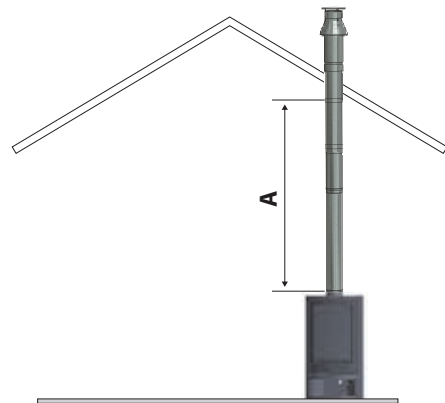
Select one of the connection possibilities. Then build up the first metre of concentric pipe from the counterpart in the appliance. If you can see the blue rubber ring in the pipe from above, you will know that the assembly is correct. Keep a distance of at least 5 centimetres between the outer wall of the concentric pipe and the ceiling. Always start with 1 meter vertical.



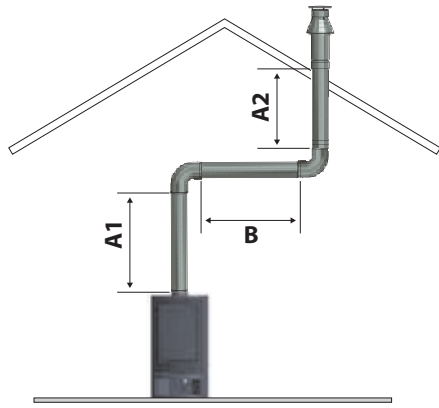
Pay special attention to proper installing when, due to circumstances, a part of the double-walled pipe system must be built in.



Gastype	A (min.-max.)	B (min. - max.)	Reducer
Nat. gas Propane	1,0 m	0 - 2,0 m	NO NO
Nat. gas Propane	1,0 - 2,5 m	0 - 3,0 m	NO NO
all dimensions are exclusive the length of the wall outlet			



Gastype	A (min. - max)		Reducer
Nat. gas Propane	1,0 - 2,5 m		Ø 60 mm Ø 60 mm
Nat. gas Propane	2,5 - 10,0 m		Ø 40 mm Ø 45 mm
all dimensions are exclusive the length of the roof outlet			



Gastype	B (min. - max.)	A1 (min. - max.)	A1 + A2 (min. - max.)	Reducer
Nat. gas Propane	1 - 2,5 m	1,0 - 10,0 m	1,0 - 10,0 m	NO NO
(A1 + A2 : B) : 1 Proportion vertical: horizontal (or 45° up) is always at least 2 : 1				
all dimensions are exclusive the length of the roof outlet				

Wall outlet

- Always allow one metre vertical before passing through the outer wall.
- The maximum length for a horizontal segment is 3 metres.
- Determine the location of the appliance and the exterior wall duct.
- Make an opening of \varnothing 160 mm for the wall duct.
- Connect the wall duct vertically with a curve to the mouth of the appliance, push them firmly together and place the clip binding. The blue rubber ring ensures sufficient sealing of the outlet of the flue gas system.
- If the appliance is placed more than 1 meter from the outside wall, place the first meter on top the appliance, then the elbow followed by the wall outlet. Finally make sure the construction is gastight.

Roof outlet

The roof outlet may pass through any point of the roof, with a bend to the ridge, if so desired. The roof outlet is supplied with a universally adjustable plate for a sloped roof, or with an adhesive plate for a flat roof.

- Determine the location of the hearth and the roof outlet.
- Make an opening of \varnothing 160 mm.
- Connect the pipes vertically to the outlet of the hearth, press it in place and secure it with the clip.
- Determine the length of the pipes you need, and ensure that the adhesive strip or the universal tile is properly linked up with the roof.
- Saw the outer pipe off to measure and link the roof outlet to the concentric pipes.

Placing the pipe system first and then placing the hearth

You can also place the concentric pipe system before placing the appliance. In such case, ensure that you make the connection with the appliance with an extendable pipe.

Opening the door

The door can be opened by unscrewing the screws as pointed out on the image on the next page. The upper and lower panels are attached with magnets and can easily be removed.



Watch out for finger marks!

Make sure to leave no finger marks on the cleaned glass pane when you close the hearth door. Finger marks leave stains which will burn in the glass.



Placing the fireplace

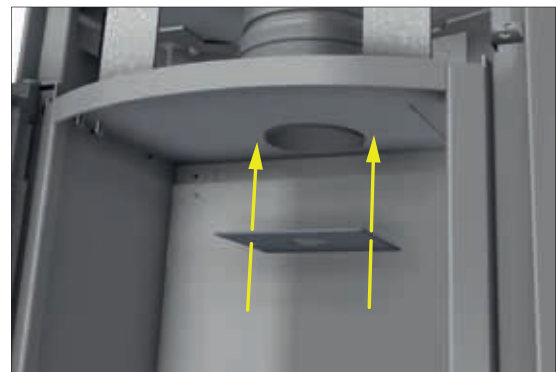
- The appliance must be placed on a floor that is solid enough to hold it.
- It is forbidden use and/or to place flammable materials, such as curtains, in the vicinity of the appliance; it is safe to keep them at a distance of at least 1.5m.

Installing the reducer

Depending on the length and shape of the concentric channel system \varnothing 100 - \varnothing 150 mm and the outlet construction, a restrictor with a diameter of \varnothing 40 mm, \varnothing 45 mm or \varnothing 60 mm according to the tables on page 26 must be installed in the top of the combustion chamber. The standard culvert for the flue gases is \varnothing 100 mm.



Ensure that the reducer is properly fitted. Fitting the reducer incorrectly may cause defects to the appliance.



Placing the log set



Be sure to place the logs exactly as shown in the example.

The log set can be placed after opening the door as described on page 23.

Overview logs and decoration



01 - ↑ (1 x L, 1 x R)



02 - ↑



03 - ↑



04 - ↑



05 - ↑



06 - ↑



07 - ↑



08 - ↑



09 - ↑



10 - ↑

Layout log set

- Place the logs according to the images corresponding with your fireplace.
- The logs needs to be placed exactly according to the examples.
- Ensure that the pilot flame is always free of obstructions so it can lit the main burner properly.
- Ensure the the glass is fitted before lighting the fireplace.
- When using propane be sure to place NO decoration on the burner.



When arranging the media in the fire, it is always important to keep the mainburner (MAIN) clear from media unless otherwise instructed. The main burner needs to have an uninterrupted connection with the pilot burner (PILOT) and with with logs of the effectburner that are connected to burner port 1 and 2 (BP 1 and BP 2)



When using propane make sure there is no decoration on the burner.



Please make sure not to touch the glass with your fingers. Finger marks burn in the glass.



Be sure that the door is correctly closed before igniting the hearth.



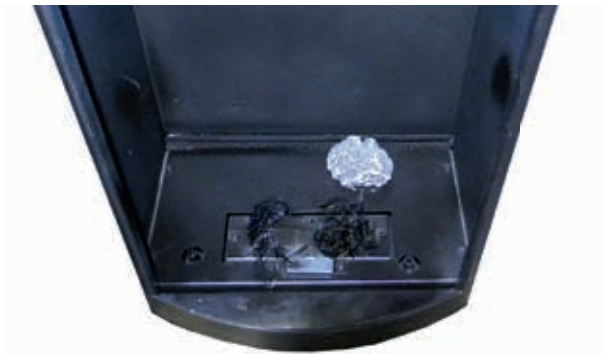
Avoid putting a log in front of the pilot flame as this will prevent the main burner from igniting and may result in the accumulation of unburned gases in the hearth. If this happens, you must put off the pilot flame and contact your installer.



It is prohibited to add any extra ceramic (wooden) logs or other materials to the log set. Using vermiculite granules on the MAIN burner is prohibited. It will prevent the hearth from working properly and can damage the hearth beyond repair. It is strongly recommended that you replace the ceramic wooden logs only by the same kind of logs produced by WANDERS.



Place the ceramic fibers (09) on the main burner.



Place log 05 behind the main burner against the back.



Place log 02 behind the main burner leaning against log 05.



Place log 04 on the left side partly over log 02.



Place log 01 (L) on burner port BP 1. Pay attention that the log slides all the way over the burner port.



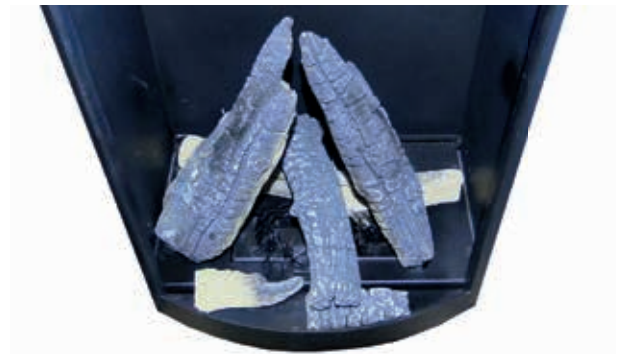
Place log 01 (R) on burner port BP 2. Pay attention that the log slides all the way over the burner port.



Place log 07 in the front slightly to the right of the middle.



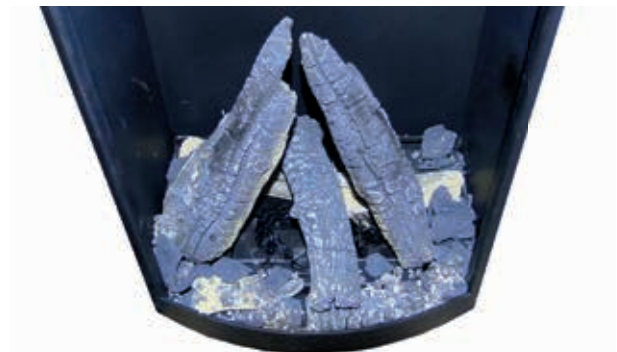
Place log 06 on the front, left side.



Place log 03 in the middle. The log rests on log 07 and 02. Make sure it doesn't lean against log 01.



Scatter the embers (08) over the bottom. Make sure that the MAIN burner is not covered by the embers. When using propane make sure there is no decoration on the burner.



Scatter the vermiculite grains (10) over the bottom. Make sure that the MAIN burner is not covered by the grains. When using propane make sure there is no decoration on the burner.

Repairs

Replace the glass

- To replace the glass, open the door as described on page 23.
- You will see 4 glass clamps (2 at the top, 2 at the bottom) that hold the glass in place. Remove the top 2 and loosen the bottom 2 by turning them. You can now remove the glass and replace it with an original replacement window. Please watch out: the glass is sharp.



Replace the side glass

To exchange the side glass you need to take the following steps:

- Rotate the top plate 90 degrees.
- Lift the side panels from their position.
- You should now see the metal strip holding the glass. This is attached with 8 bolts.
- Loosen these bolts.
- Exchange the glass and replace it with an original glass panel. Be aware that broken glass can be sharp.



Make sure to leave no finger marks on the cleaned glass pane when you close the hearth door. Finger marks leave stains which will burn in the glass.



Ensure that the door is closed properly before using the fireplace

Cher client,

Nous vous félicitons pour l'acquisition de votre nouveau poêle à gaz de WANDERS. C'est une source de chaleur confortable qui vous donnera beaucoup de plaisir pendant de longues années.

Votre poêle à gaz comporte un système fermé muni d'un conduit de cheminée à double paroi. Les gaz de fumées sont évacués directement vers l'extérieur par le canal intérieur. Le poêle à gaz se pose en principe dans tout local, même dans des locaux sans ventilation ou avec une ventilation mécanique.

Ce poêle a été conçu tout spécialement pour répondre aux exigences d'un emploi aisé, de la sécurité et du design. Votre poêle est développé et produit dans notre usine à Netterden (Pays-Bas) et fait à la main pour une partie importante. La construction est faite uniquement en les meilleurs matériaux en conformité avec les normes internationales en vigueur. Vous bénéficierez ainsi de la garantie d'une longue durée de vie pour ce poêle à gaz.

La première partie de ce mode d'emploi est consacrée aux conseils pour une utilisation correcte de votre poêle à gaz en toute sécurité. La deuxième partie comporte les instructions d'installation et les caractéristiques techniques destinées notamment à l'installateur.

Nous vous recommandons de lire ce manuel attentivement avant la mise en service de votre poêle à gaz et de bien le conserver. Votre installateur en aura besoin pour l'entretien annuel de votre poêle.

Nous espérons que vous profiterez beaucoup de l'ambiance chaleureuse.

L'Equipe de WANDERS



- *Cet appareil de chauffage ne doit pas être utilisé sans vitre.*
- *Il est interdit de poser des matières combustibles sur le jeu de bûches en céramique.*
- *Il ne peut être posé d'objets combustibles, par exemple des vêtements en nylon ou des liquides inflammables, à proximité de l'appareil.*
- *Cet appareil n'est pas conçu pour être utilisé par des personnes (y compris des enfants) ayant un handicap physique ou psychique ni par des personnes qui ne sont pas initiées à son mode d'utilisation. Veillez à tout moment à ce que ces personnes ne s'approchent de l'appareil sans être surveillées.*
- *Utilisez un pare-feu afin d'éviter que les personnes précitées ne se brûlent.*
- *L'appareil de chauffage est entièrement sécurisé par un dispositif de surveillance thermoélectrique de la veilleuse afin d'éviter l'échappement de gaz imprévu du brûleur principal.*
- *L'appareil doit être installé et raccordé au circuit de gaz par un installateur agréé, conformément au présent mode d'installation et aux règlements locaux et nationaux en vigueur.*

Généralités	32
Emplacement des commandes et du récepteur	32
Réglage des commandes	32
<i>Adaptateur</i>	32
<i>Système d'économie de gaz</i>	32
<i>Panne</i>	32
Commande (télécommande avec Eco Wave)	32
Commande (appli Wanders Eco Wave - en option)	32
Commande (commande manuelle)	32
Premier allumage	32
Entretien	33
<i>Entretien hebdomadaire</i>	33
<i>Entretien complet</i>	33
Sécurité	34
Eventuels dysfonctionnements	34
Garantie	34
Consignes d'installation	34
<i>Placement</i>	35
<i>Isolation</i>	35
Raccordement au gaz	35
Mise en place du système de canalisation concentrique	35
<i>Fixer le canal</i>	35
<i>Recommandations pour la mise en place de l'embouchure</i>	36
Possibilités d'installation du système de canalisation	36
<i>Sortie de façade</i>	37
<i>Sortie de toit</i>	37
<i>Installation du système de conduits avant celle de l'appareil</i>	37
Ouverture de la porte	38
L'installation du poêle	38
Montage de la plaque de propulsion	38
Pose du bûcher	39
<i>Vue d'ensemble des bûches et de la décoration</i>	39
Réparations	42
<i>Remplacement de la vitre</i>	42
<i>Remplacez la vitre latérale</i>	42

Généralités

En général le distributeur chez qui vous achetez votre poêle assure l'installation et le raccordement au réseau du gaz. Si ce n'est pas le cas assurez-vous que l'installation soit faite par un installateur agréé. Le raccordement de l'installation par du personnel non qualifié est interdit. Dans ce cas nous ne pouvons garantir le bon fonctionnement du poêle à gaz.

Emplacement des commandes et du récepteur

Pour accéder aux commandes et au récepteur, veuillez suivre les étapes suivantes:

- Retirez la plaque avant en la tirant vers vous. Il est attaché avec des aimants.
- Mettez soigneusement la plaque avant sur le côté.
- Le récepteur a un capot de protection pour le protéger de la chaleur.

Vous trouverez ici l'unité de contrôle de gaz (Mertik GV60-M1 C5D3KL) et le récepteur (Mertik GV60-R4AU (standard) ou B6R-R8P (Symax)).



Réglage des commandes

Pour configurer la télécommande et pour trouver d'autres informations relatives au fonctionnement, voir page 60 et plus.

Adaptateur

Le récepteur peut être équipé d'un adaptateur (réf. INK3270). Celui-ci supprime l'utilisation de piles dans le récepteur. En cas de panne de courant, il est toujours possible d'insérer les piles pour activer le foyer.

Système d'économie de gaz

La commande passera à la flamme de la veilleuse s'il n'y a pas de communication entre le combiné et le récepteur pendant une période de 3 heures. Après 5 jours, il s'éteindra complètement.

Panne

Pour un tableau des pannes, voir page 75.

Commande (télécommande avec Eco Wave)

Pour une explication détaillée de la commande avec la télécommande SYMAX, nous vous prions de consulter le manuel d'utilisation livré séparément.

Commande (appli Wanders Eco Wave - en option)

Afin de régler le foyer par l'appli Wanders Ecowave, il est possible de commander en option le module WiFi. Vous pouvez télécharger cette appli gratuitement dans l'App Store d'Apple et/ou le Google Play Store. Il convient de mentionner que l'appli peut uniquement être utilisée en combinaison avec la télécommande SYMAX Ecowave.

Commande (commande manuelle)

Il est possible d'activer et d'utiliser le poêle à la main lors d'une panne de courant. Pour plus d'explications, voir page 71.

Premier allumage

Lors de la première mise en route de votre appareil à gaz, celui-ci doit se roder. L'appareil est pourvu d'un revêtement réfractaire peint qui doit encore "cuire" par la chaleur. Ce processus peut entraîner des mauvaises odeurs mais n'est toutefois pas nocif.

Nous vous conseillons de chauffer l'appareil sur la position la plus haute pendant environ 3 heures en aérant bien la pièce.



Changement de couleur des murs, des plafonds et des grilles

Le chauffage peut entraîner un changement de couleur des murs, des plafonds et des grilles. Cela est dû à la combustion de poussières dans l'échangeur thermique de la cheminée. Ce processus est naturel et n'engage pas la responsabilité de Wanders. Pour réduire au maximum le changement de couleur, nous vous conseillons de suivre les recommandations données par les spécialistes des appareils de chauffage d'ambiance. Votre installateur peut vous en informer.

Lors du rodage de l'appareil, un dépôt peut se former sur la porte en vitrocéramique. Ce dépôt s'élimine tout simplement à l'aide d'un morceau de tissu légèrement humidifié. Vous pouvez aussi utiliser un produit de nettoyage spécifique pour les tables de cuisson vitrocéramiques. Sur la page 38 est décrite la façon d'enlever la porte.



Évitez les traces de doigt

Veillez à ne pas toucher la vitre propre avec vos doigts lorsque vous fermez la porte de l'appareil. Les empreintes digitales laissent des marques sur la vitre.

Lors du premier allumage, le poêle calcule lui-même le temps nécessaire pour atteindre la température programmée. Ensuite, le poêle choisira, sur cette base, la méthode la plus efficace pour chauffer la pièce.



Veillez à ce qu'il n'y ait pas de bûches en céramique devant la veilleuse. Le gaz doit pouvoir atteindre le brûleur principal sans entrave. Ce brûleur est situé sous le bûcher. Nous vous référons à la page 39 pour le montage correcte du bûcher.



Il est recommandé de laisser la veilleuse allumée pendant la période de chauffage. Ainsi vous évitez une éventuelle condensation et de possibles traces de calcaire à l'intérieur de la porte vitrée.



Maison neuve ou rénovation récente?

Attendez six semaines avant d'allumer votre appareil de chauffage dans une maison neuve, récemment livrée, ou dans une pièce qui a été peinte dernièrement. Les murs et les plafonds contiennent encore des gaz, des plastifiants et de l'humidité émanant des travaux d'enduit et de peinture. Par les courants d'air chaud, les nombreuses particules dans l'espace peuvent changer de couleur et se coller sur les murs et les plafonds. L'humidité dans les murs chauffe, ce qui peut causer des tâches jaunes

Entretien

Entretien hebdomadaire

Évitez un surcroît de poussière et de fumée de tabac, de bougies ou de lampes à huile dans l'air de votre habitat. Le réchauffement de ces particules, par le système de convection, peut causer un changement de couleur des murs et du plafond. Pour cette raison une aération régulière et suffisante s'impose. Aspirez aussi de temps à autre, le dépôt éventuel derrière la porte. Au cas où un liquide se répand sur votre poêle, vous devez immédiatement éteindre l'appareil et nettoyer celui-ci une fois complètement refroidi.



N'utilisez aucun produit de nettoyage ou de produit abrasif agressif, ni de produit de lustrage pour poêles.

Entretien complet

Votre poêle nécessite un contrôle et un entretien par un installateur agréé, au moins une fois par an. Cet entretien concerne les points suivants:

- L'étanchéité de l'évacuation de gaz et de gaz de fumée ainsi que celle du conduit d'air comburant.
- Le fonctionnement correct du bloc de réglage de gaz, du circuit thermoélectrique (protection contre une sortie de gaz inopinée) et l'allumage du brûleur principal.
- L'ensemble du système de canalisation, y inclus le conduit de fumée et sa sortie de façade ou de toit.

- L'usure éventuelle des dispositifs d'étanchéité des portes et des vitres.
- Le nettoyage s'impose pour : le brûleur principal; la veilleuse, le conduit de fumée et le conduit d'arrivée d'air comburant. La poussière dans le poêle peut être éliminée par l'aspirateur.

Sécurité

Un appareil de chauffage Wanders est plus qu'un simple poêle dans votre salon. Le conduit de fumée ainsi que la sortie de façade ou de toit font également partie du système de chauffage. Nous ne garantissons le fonctionnement en toute sécurité de votre poêle que s'il est équipé du conduit de fumée Wanders

Tout poêle au gaz Wanders est équipé d'une sécurité thermoélectrique. Ce système évite que le gaz s'échappe librement lorsque la veilleuse est éteinte accidentellement.

Quelques recommandations pour une utilisation en toute sécurité de votre poêle au gaz :

- Ne faites fonctionner le poêle que lorsqu'il est bien fermé. Le poêle ne doit pas être utilisé lorsque la vitre est cassée.
- Evitez que les enfants ou les personnes invalides ne s'approchent d'un poêle en fonctionnement et ne les laissez jamais seuls en de telles circonstances. Prévoyez, si nécessaire, un pare-feu.
- Ne laissez jamais les enfants jouer avec la télécommande.
- Ne versez ou ne posez jamais de liquides inflammables sur le bûcher. Cela peut endommager le poêle irrémédiablement.
- Ne posez aucun matériau inflammable, comme des rideaux, tout près du poêle. Respectez une distance de 1,50 m.
- Le poêle au gaz ne doit être réparé qu'avec des pièces d'origine par un installateur agréé.
- Si, pour quelque raison que ce soit, la veilleuse s'éteint accidentellement, vous devez attendre 5 minutes avant de rallumer le poêle.

Eventuels dysfonctionnements

Si toutefois, votre poêle ne fonctionne pas comme vous le souhaitez, prenez contact avec le revendeur de votre poêle au gaz ou avec un installateur agréé. Si la veilleuse ne s'allume pas, vous pouvez intervenir vous-même.

- Contrôlez si le conduit d'arrivée de gaz est ouvert. Au cas où vous ne le situez pas, prenez contact avec votre installateur.
- Une des causes possibles est la présence d'air dans la conduite menant à la veilleuse. Attendez 5 minutes pour rallumer le poêle. Si vous n'y arrivez pas, prenez contact avec un installateur agréé.
- Lorsque les piles du récepteur sont presque vides, vous entendez 3 signaux acoustiques. Changez alors les piles du récepteur.
- Si vous entendez un bourdonnement prolongé, cela signifie que l'interrupteur O/I situé sur le boîtier de gaz se trouve en position O. Remettez-le sur la position I.
- Un bourdonnement prolongé peut également signifier une erreur de connexion entre le récepteur et la télécommande. Réglez à nouveau la télécommande selon la description de la page 75.

Garantie

Pour les conditions de garantie, voir page 78.

Consignes d'installation

Votre foyer à gaz peut uniquement être installé par un monteur certifié, avec le système de tuyaux concentriques de Wanders (M&G au Schiedel Metaloterm). C'est seulement à partir de cette installation que le foyer peut être certifié conformément aux normes européennes pour appareils à gaz. Nous n'offrons aucune garantie si le foyer à gaz est installé de manière incomplète ou incorrecte. Le système de tuyaux comprend un tuyau intérieur d'un diamètre de 100 millimètres et un tuyau extérieur d'un diamètre de 150 millimètres. Les gaz résiduels sont évacués à l'extérieur dans le tuyau intérieur de 100 mm par traction naturelle, tandis que l'air de combustion est aspiré entre les tuyaux de 100 mm et 150 mm.

L'appareil ne doit être installé et raccordé que par un installateur agréé en conformité avec les conditions d'installation d'appareils à gaz en vigueur et avec les conditions d'installation ci-dessous. En outre, la législation et réglementation locales

et nationales pour l'installation et l'utilisation d'appareils à gaz fermés doivent être respectées. Seul un installateur agréé a la compétence pour modifier (selon les règles) la configuration et exécuter d'éventuelles adaptations.



Avant l'installation de l'appareil, l'installateur doit contrôler si les données sur la plaque signalétique correspondent au type de gaz et de pression auxquels l'appareil est raccordé. Si ce n'est pas le cas, le poêle au gaz ne peut pas y être raccordé.

Placement

Le poêle se pose sans problèmes dans une maison d'habitation isolée et/ou équipée d'une ventilation mécanique. Il n'y a pas besoin de prévoir une aération complémentaire pour la combustion. Un ventilateur d'évacuation des gaz de fumée n'est pas non plus nécessaire. Les gaz de fumée sont évacués vers l'extérieur par tirage naturel par le canal intérieur. L'oxygène nécessaire pour la combustion est amené par l'entre-deux des canaux. Pour cette raison il est interdit d'interposer une isolation entre les canaux intérieur et extérieur.

Le Tali ne peut pas être encastré. Assurez-vous que le plancher est assez solide. La distance jusqu'à la paroi en arrière doit être de 10 cm au moins. Prévoyez à gauche et à droite du poêle un écartement libre de 20 cm au moins.

Si votre Tali est tournant, la distance entre le Tali, quel que soit le degré de sa rotation, et le mur doit être de 20 cm au minimum. Pour des raisons de sécurité incendie, la distance à partir de la face vitrée du Tali et le mur ne peut jamais être inférieure à 80 cm. Assurez-vous que le Tali est installé sur un plancher suffisamment solide et en ligne avec le conduit de fumée. Si le poêle n'est pas à plomb par rapport à la canalisation concentrique, il ne peut pas pivoter.

Isolation

Du fait de la température très élevée de l'extérieur des conduits, jusqu'à 150°Celsius (300° Fahrenheit) il est interdit de placer des produits inflammables près du système des conduits. L'ensemble du système des conduits doit être entouré de matière ininflammable entre l'endroit où il n'est plus visible et la sortie par la façade ou par le toit. Ventiler le système tubulaire des conduits concentriques en plaçant (à chaque étage) un grillage de ventilation près du sol et du plafond. Utiliser des colliers de fixation muraux universels d'un diamètre de 150mm pour la fixation du système de canaux concentriques.

S'il est fait usage d'une cheminée existante il y a lieu de vérifier d'abord si cette cheminée est suffisamment isolée et a un diamètre suffisant pour le système de conduits concentriques. Si cette cheminée a été utilisée auparavant pour un feu ouvert aux charbons ou au bois, elle devra être ramonée par un professionnel. Pour le raccordement d'un poêle au gaz à une cheminée existante il y a lieu d'utiliser le set raccord spécial de Wanders.

Raccordement au gaz

- Utiliser pour le raccordement au gaz un robinet agréé G3/8" avec raccord.
- Evacuer l'air du conduit avant de raccorder l'appareil.
- Eviter les pressions sur le robinet et les conduits. Elles pourraient causer des fuites.
- Contrôler l'étanchéité au gaz des raccords.

Mise en place du système de canalisation concentrique

L'appareil et le système de tuyaux concentriques Wanders (M&G au Schiedel Metaloterm) (Ø 100 mm - Ø 150 mm) sont conformes aux normes européennes pour foyers à gaz, et peuvent par conséquent uniquement être utilisés avec ce système. La garantie de l'appareil est annulée dès lors qu'il est en partie ou complètement installé avec un autre système de tuyaux. Le système de tuyaux concentriques Wanders (M&G au Schiedel Metaloterm) (Ø 100 mm - Ø 150 mm) peut être utilisé pour une nouvelle construction ou pour une canalisation d'air existante.

Fixer le canal

Fixez le système concentrique approuvé avec suffisamment d'éléments de fixation pour que le poids ne repose pas sur l'appareil. Observez les directives suivantes ;

- Placer la première attache de fixation à maximum 0,5 mètre de l'appareil.
- Placer une attache de fixation à maximum 0,1 mètre de chaque courbe si les courbes sont espacées de plus de 0,25 mètre. Si

deux courbes se trouvent à moins de 0,25 mètres l'une de l'autre, 1 attache de fixation devrait suffire entre ces deux courbes.

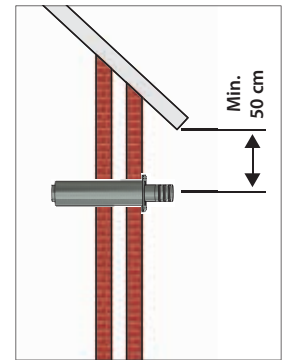
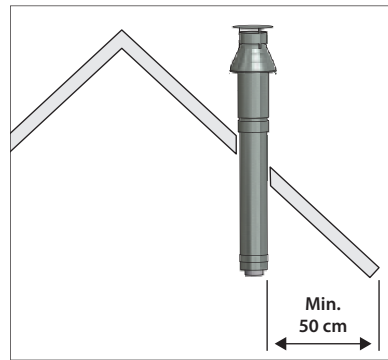
- Placer minimum tous les 1 mètre une attache de fixation auprès des parties obliques et horizontales.
- Placer minimum tous les 2 mètres une attache de fixation auprès des parties verticales. Attacher une sortie de toit avec des câbles de tension si celle-ci dépasse la sortie de plus de 1,5 mètre. Attacher la sortie de façade à partir de l'extérieur avec quatre vis.

Recommandations pour la mise en place de l'embouchure

La sortie/embouchure du système de canalisation peut être placée soit sur le toit, soit sur une façade latérale.

Sortie de toit

La sortie de toit doit être placée à une distance de 50 cm minimum des planches de rive, exception faite si le faite l'empêche. Calculez aussi l'emplacement par rapport aux bouches d'aération, aux fenêtres ouvrables et aux dispositifs d'entrée d'air comburant. Consultez les prescriptions régionales et nationales.



Sortie de façade

La sortie de façade doit être placée à une distance de 50 cm minimum des angles du bâtiment, d'une avancée de toit, de chéneaux, de balcon et cætera. Cette distance n'est pas à respecter si la sortie avance jusqu'au devant de l'avancée du toit.



Calculez aussi l'emplacement par rapport aux bouches d'aération, aux fenêtres ouvrables et aux dispositifs d'entrée d'air comburant. Consultez les prescriptions régionales et nationales.

Possibilités d'installation du système de canalisation

La longueur totale du système de canalisation ne doit jamais excéder 10 mètres non compris la traversée du mur et la sortie. La longueur horizontale maximale est de 3 m. Un angle droit (90°) compte pour 2 m. Un angle de 45° compte pour 1 m.

La combinaison 2-en-1 sortie de gaz et entrée d'air comburant nécessite l'utilisation des possibilités d'installation spécifique Wanders du système concentrique : sortie de mur, sortie de toit ou sortie de toit avec rallonge jusqu'au faite.

Vu les températures élevées de la paroi extérieure (jusqu'à $\pm 150^\circ\text{C}$), il est interdit d'appliquer des matériaux combustibles à proximité du système de canalisation. Aussi, après montage, l'ensemble du système de canalisation concentrique doit être enveloppé, entre l'endroit où celui-ci disparaît de la vue et la sortie, de parois en matériau ignifuge. Ventilez cet ensemble de canalisation ainsi protégé en posant (par étage) une grille près du sol et du plafond.



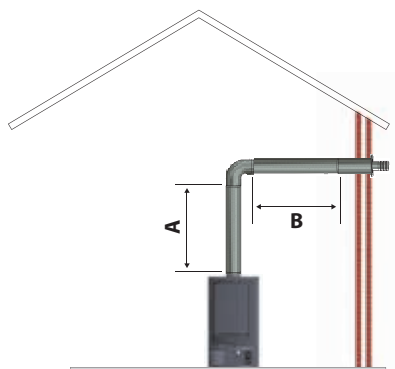
La canalisation concentrique ne doit surtout pas être isolée de façon serrée. La chaleur ne doit pas être entièrement renfermée.

Utilisez des supports universels $\varnothing 150$ mm pour fixer le chemisage du système de tuyaux concentriques [$\varnothing 100$ mm - $\varnothing 150$ mm].

Faites votre choix entre les possibilités de raccordement. Construisez le premier mètre à partir de l'embouchure de l'appareil. Le montage est correct lorsque vous pouvez voir d'en haut du tuyau, le joint d'étanchéité en caoutchouc bleu. Respectez une distance minimale de 5 cm entre le paroi extérieur de la canalisation concentrique et le mur ou le plafond. Commencez toujours par 1 m de conduit vertical.

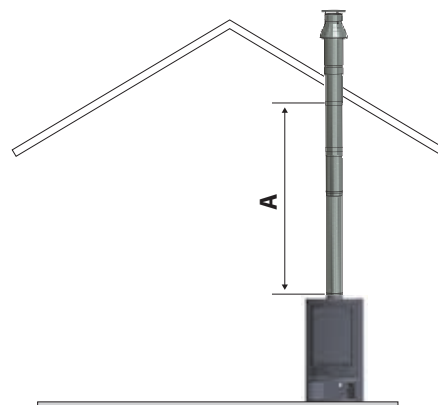
Vérifiez surtout la justesse du montage lorsque - pour des raisons de construction - une partie du système de tuyau à double parois doit être encastrée.





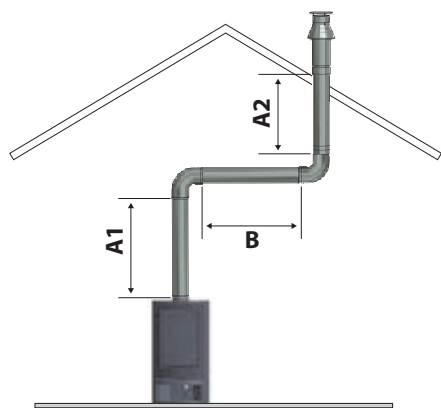
Type de gaz	A (min.-max.)	B (min. - max.)	Plaque de propulsion
gaz naturel propane	1,0 m	0 - 2,0 m	NON NON
gaz naturel propane	1,0 - 2,5 m	0 - 3,0 m	NON NON

toutes les dimensions sont hors longueur de la sortie de mur



Type de gaz	A (min. - max)		Plaque de propulsion
gaz naturel propane	1,0 - 2,5 m		Ø 60 mm Ø 60 mm
gaz naturel propane	2,5 - 10,0 m		Ø 40 mm Ø 45 mm

toutes les dimensions sont hors longueur de la sortie de toit



Type de gaz	B (min. - max.)	A1 (min. - max.)	A1 + A2 (min. - max.)	Plaque de propulsion
gaz naturel propane	1,0 - 2,5 m	1,0 - 10,0 m	1,0 - 10,0 m	NON NON

(A1 + A2 : B) : 1 Rapport de vertical à horizontal (ou 45° vers le haut) est toujours de minimal 2 à 1

toutes les dimensions sont hors longueur de la sortie de toit

Sortie de façade

- Commencez toujours par poser un mètre vertical avant la sortie de façade.
- La longueur maximale d'un segment horizontal est de 3 mètres.
- Déterminez l'emplacement de l'appareil et celui de la sortie de façade.
- Faites une ouverture de Ø 160 mm pour la sortie de façade.
- Pour la sortie de façade, utilisez un raccord courbé fixé sur l'embouchure de l'appareil. Serrez bien ce raccord et fixez les colliers de serrage. Le joint en caoutchouc bleu est une obturation suffisante du système d'évacuation de fumée de gaz.
- Lorsque l'appareil de chauffage est situé à plus d'1 mètre de la façade, il faut d'abord placer un conduit vertical sur l'appareil, ensuite le coude et puis la sortie de façade que vous rendez étanche.

Sortie de toit

La sortie de toit peut être située à n'importe quel endroit de la toiture, éventuellement avec une rallonge vers le faîte. La sortie de toit est fournie avec une tuile universellement adaptable à une toiture en pente, ou avec une plaque adhésive pour une toiture plate.

- Déterminez l'emplacement de l'appareil et celui de la sortie de toit.
- Faites une ouverture de Ø 160 mm pour la sortie de toit.
- Raccorder les conduits verticalement sur la sortie de l'appareil, serrez-les bien et fixez les colliers de serrage.
- Calculez la longueur des conduits nécessaires et veillez à ce que la plaque adhésive ou la tuile universelle adhère bien à la toiture.
- Sciez le conduit extérieur à la bonne longueur et fixez la sortie de toit sur les tuyaux concentriques.

Installation du système de conduits avant celle de l'appareil

Vous pouvez commencer par installer le système de conduits avant de poser l'appareil de chauffage. Dans ce cas, le raccord du conduit sur l'appareil doit être coulissant.

Ouverture de la porte



Il est possible d'ouvrir la porte en dévissant les vis. Vous les trouverez en haut à droite et en bas à droite de la porte. Afin d'atteindre les vis, vous devez enlever les panneaux (au-dessus et en dessous). Les panneaux sont fixés avec des aimants.

L'installation du poêle

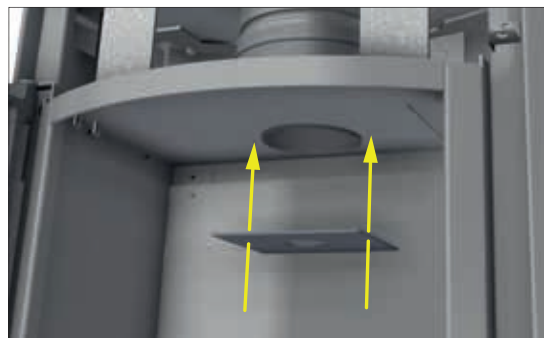
- L'appareil doit être placé sur un sol suffisamment solide.
- Aucun matériau combustible comme des rideaux ou autre, ne doit se situer à proximité de l'appareil. La distance minimale de sécurité à respecter est de 1,5 m.

Montage de la plaque de propulsion

Suivant la forme et la longueur du système de tuyaux concentriques Ø 100 - Ø 150 mm et de la construction d'évacuation, il convient de monter un déversoir d'un diamètre de Ø 40 mm, Ø 45 mm ou Ø 60 mm, conformément aux tableaux de la page 37, sur le côté supérieur de la chambre de combustion. Un déversoir standard pour les gaz résiduaires mesure Ø 100 mm.



Veillez à l'installation correcte de la plaque de propulsion. Son installation dans une mauvaise configuration peut entraîner un dysfonctionnement du poêle.



Pose du bûcher



Veiller à placer les bûches exactement comme sur l'exemple.

La porte peut être ouverte en dévissant les vis comme indiqué sur la page 38.

Vue d'ensemble des bûches et de la décoration



01 - ↑ (1 x L, 1 x R)



02 - ↑



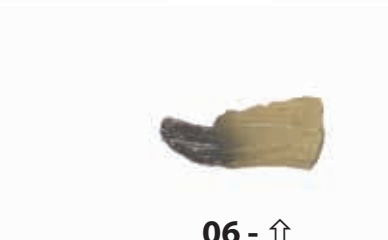
03 - ↑



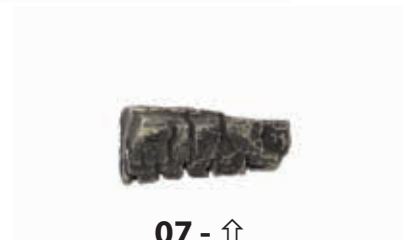
04 - ↑



05 - ↑



06 - ↑



07 - ↑



08 - ↑



09 - ↑



10 - ↑

- Mettez en place les bûches céramiques comme dans les figures ci-après.
- Les bûches doivent être placées exactement selon l'exemple.
- Il est interdit de rajouter quelque chose aux bûches ou de modifier leur arrangement.
- Faites en sorte que la veilleuse puisse toujours brûler librement par-dessus le brûleur.
- Assurez-vous que la porte est fermée quand vous allumez le poêle.



Faites attention de ne pas poser des éléments de décoration sur la zone clairement définie du brûleur principal (MAIN), sauf indication contraire dans les instructions. Faites en sorte que la veilleuse (PILOT) puisse toujours brûler librement par-dessus le brûleur principal et les bûches montées sur les conduits du brûleur 1 et 2 (BP 1 et BP 2).



Répartissez le filament (09) sur le brûleur.



Posez la bûche 05 derrière le brûleur, contre le contre-feu.



Posez la bûche 02 derrière le brûleur, contre la bûche 05.



Posez la bûche 04 à gauche sur le fond, partiellement au-dessus de la bûche 02.



Montez la bûche 01 (L) sur le conduit de brûleur BP 1. Veillez à ce que la buse de la bûche glisse bien dans le conduit du brûleur.



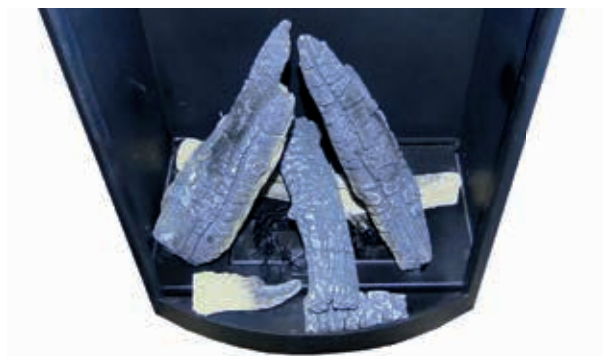
Montez la bûche 01 (R) sur le conduit de brûleur BP 2. Veillez à ce que la buse de la bûche glisse bien dans le conduit du brûleur.



Posez la bûche 07 à l'avant sur le fond, à droite du centre.



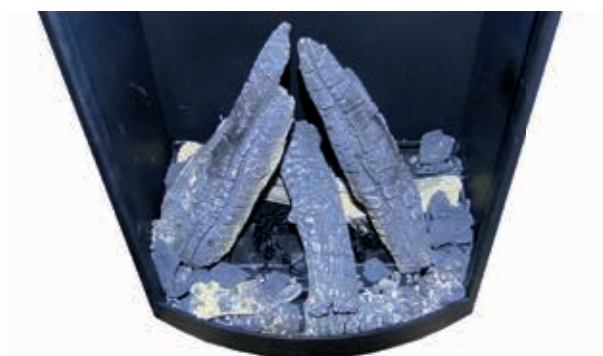
Posez la bûche 06 à l'avant gauche sur le fond.



Posez la bûche 03 au centre. La bûche repose sur les bûches 07 et 02. Veillez à ce que la bûche ne s'appuie pas contre la bûche 01.



Répartissez les morceaux d'écorce (08) sur le fond. Veillez à ce que le brûleur MAIN ne soit pas couvert.



Répartissez les grains de vermiculite (10) sur la plaque du fond. Veillez à ce que le brûleur MAIN ne soit pas couvert.



Lorsque vous utilisez du propane, ne placez pas de décoration sur le brûleur



Faire bien attention à ne plus toucher le verre nettoyé des doigts lorsque vous le remplacez. Les empreintes digitales se brûlent dans le verre.



Veiller à replacer correctement la porte avant d'allumer le poêle.



Eviter de poser une bûche sur la veilleuse. Le brûleur principal peut alors ne pas s'allumer et du gaz peut s'accumuler dans le poêle. Dans ce cas il y a lieu d'éteindre la veilleuse et d'avertir votre installateur.



Il est interdit d'ajouter des bûches de bois céramiques ou d'autres matériaux au jeu de bûches. L'utilisation de grains de vermiculite est interdite sur le brûleur MAIN. Le poêle ne fonctionnerait pas correctement et cela causerait des dégâts irréparables. Les bûches de bois céramiques ne peuvent être remplacées que par des bûches identiques de chez Wanders.

Réparations

Remplacement de la vitre

Pour effectuer le remplacement de la vitre, ouvrez la porte tel que décrit à la page 38.

Vous voyez maintenant 4 embouts pour gaz (2 au-dessus, 2 en-dessous) qui fixent la vitre. Retirez les deux embouts supérieurs et dévissez les 2 embouts inférieurs. Vous pouvez maintenant retirer la vitre et la remplacer par une autre vitre originale. Soyez prudent : le verre est tranchant.

Remplacez la vitre latérale

Pour remplacer la vitre latérale, vous devez suivre les étapes suivantes:

- Faites pivoter la plaque supérieure de 90 degrés.
- Soulevez les panneaux latéraux de leur position.
- Vous devriez maintenant voir la bande métallique tenant le verre. Ceci est attaché avec 8 boulons.
- Desserrez ces boulons.
- Remplacez la vitre et remplacez-la par une vitre d'origine. Sachez que le verre brisé peut être tranchant.



Faire bien attention à ne plus toucher le verre nettoyé des doigts lorsque vous le remplacez. Les empreintes digitales se brûlent dans le verre.



Veiller à replacer correctement la porte avant d'allumer le poêle.

Lieber Kunde,

Wir beglückwünschen Sie zum Kauf Ihres Gasheizofens von WANDERS. Eine bequeme Wärmequelle, die Ihnen jahrelang Freude machen wird.

Ihr Gasheizofen hat ein so genanntes Raumluftunabhängiges System mit einem doppelwandigen Rauchabzugkanal. Die Rauchgase werden direkt durch den inneren Kanal nach außen abgeführt. Der äußere Kanal saugt frische Luft an, wodurch Sie immer ein schönes Flammenbild haben. Der Gasheizofen kann dadurch in Prinzip sogar in Räumen ohne Lüftung oder Räumen mit mechanischer Entlüftung aufgestellt werden.

Beim Entwurf dieses Gasheizofens haben wir auf Gebrauchsfreundlichkeit, Betriebssicherheit und Design geachtet. Ihr Ofen ist in unserer eigenen Fabrik in Netterden entwickelt, hergestellt und größtenteils handgemacht. Für den Bau wurden nur die besten Materiale, die den international gültigen Normen entsprechen, eingesetzt. Damit gewährleisten wir eine lange Lebensdauer für diesen Gasheizofen.

Im ersten Teil dieser Gebrauchsanweisung erteilen wir Ihnen Tipps und Hinweise, für die richtige und sichere Art Ihren Gasheizofen zu benutzen. Im zweiten Teil finden Sie die Aufbauvorschriften und technische Spezifikationen des Kaminofens. Diese sind vor allem für den Installateur wichtig

Vor Gebrauch Ihres Gasheizofens bitten wir Sie, die Gebrauchsanweisung sorgfältig zu lesen und Sie dann gut zu bewahren. Ihr Installateur braucht vielleicht diese Anleitung für die jährliche Wartung.

Wir wünschen Ihnen viel Wärme mit diesem Kauf.

Das Team von WANDERS



- Das Gerät darf nicht ohne Scheibe benutzt werden.
- Es ist verboten, brennbare Substanzen auf das keramische Holzset zu legen.
- Es ist nicht gestattet, leicht brennbare Materiale, sowie Nylonkleidung oder brennbare Flüssigkeiten in die Nähe des Gerätes zu bringen.
- Das Gerät sollte nicht von Personen (einschließlich Kinder) die geistig oder körperlich behindert sind, oder die nicht mit der Funktion vertraut sind, benutzt werden. Sorgen Sie immer dafür, dass diese Personen sich ausschließlich unter Aufsicht in die Nähe des Gerätes begeben.
- Benutzen Sie einen Kaminvorsatz um die oben erwähnten Kinder und Personen vor Verbrennung zu schützen.
- In jedem Gasofen von WANDERS ist ein Thermokupplungsschutz eingebaut. Dadurch wird verhindert, dass Gas ausströmt, wenn die Zündflamme ausgeht.
- Das Gerät muss von einem anerkannten Installateur aufgestellt und als ein „geschlossenes“ Gerät, gemäß dieser Installationsvorschrift, sowie auch der nationalen und örtlich geltenden Vorschriften angeschlossen werden.

Allgemein	45
Lage von Bedienungselementen und Empfänger	45
Einstellen der Fernbedienung	45
<i>Netzteil</i>	45
<i>Gassparende Elektronik</i>	45
<i>Störungen</i>	45
Bedienung (Fernbedienung mit EcoWave)	45
Bedienung (optionale Wanders Eco Wave-App)	45
Bedienung (Handbedienung)	45
Erstes Mal Heizen	46
Wartung	46
<i>Kleine Wartung</i>	46
<i>Jährliche Wartung</i>	46
Sicherheitsmaßnahmen	47
Garantie	47
Installationsvorschriften	47
<i>Aufstellen</i>	47
<i>Isolierung</i>	48
Gasanschluss	48
Installieren des konzentrischen Kanalsystems	48
<i>Kanalbefestigung</i>	48
<i>Vorschriften zur Installation der Ausmündung</i>	48
Aufstellungsmöglichkeiten des Kanalsystems	49
<i>Mauerdurchführung</i>	50
<i>Dachdurchführung</i>	50
<i>Erst das Rohrsystem anbringen, dann das Gerät aufstellen</i>	51
Öffnen der Tür	51
Das Aufstellen des Ofens	51
Montage eines Staus	51
Holzset einlegen	52
<i>Übersicht der Holzblöcke und Dekoration</i>	52
<i>Layout der Holzscheite</i>	52
Reparaturen	55
<i>Frontscheibe austauschen</i>	55
<i>Seitenscheiben austauschen</i>	55

Allgemein

Meistens sorgt der Verkäufer, wo sie Ihren Kaminofen für Gas gekauft haben, auch für den Aufbau und den Anschluss an das Gasnetz. Wenn das nicht der Fall ist, beachten Sie, dass der Aufbau von einem anerkannten Installateur gemacht wird. Der Anschluss einer Gasanlage durch Unbefugte ist verboten. In dem Fall können wir Ihnen die gute Funktion Ihres Kaminofens nicht garantieren.

Lage von Bedienungselementen und Empfänger

Um auf die Bedienungselemente und den Empfänger zugreifen zu können, müssen Sie folgende Schritte durchführen:

- Ziehen Sie die Frontplatte unten nach vorne. Diese wird gehalten von Magneten.
- Stellen Sie die Platte vorsichtig zur Seite.
- Der Empfänger ist in ein Hitzeschild montiert worden.

Hier finden Sie den Gasregelblock (Typ Mertik GV60-M1 C5D3KL) und den Empfänger (Typ Mertik GV60-R4AU (Standard) oder B6R-R8P (Symax)).



Einstellen der Fernbedienung

Für das Einstellen der Fernbedienung und weitere Informationen im Bezug auf der Bedienung schauen Sie auf Seite 60.

Netzteil

Der Empfänger wird durch ein Netzteil (Art.-Nr. INK.3270) mit Strom versorgt. Die Batterien werden dadurch überflüssig und dürfen nicht in den Empfänger eingesetzt werden. Im Falle eines Stromausfalls können Sie den Ofen trotzdem gebrauchen, indem Sie die Batterien einsetzen.

Gassparende Elektronik

Die Elektronik in Ihrem Gas Kamin ist so programmiert, dass sie Gas spart, wenn das Gerät nicht benutzt wird. Wenn der Empfänger nicht alle 3 Stunden ein Signal von der Fernbedienung empfängt, schaltet er auf die Zündflamme um. Nach 5 Tagen wird das Gasfeuer vollständig abgeschaltet. Sie können dies verhindern, indem Sie den Timer auf der Fernbedienung programmieren. Auf diese Weise wird regelmäßig ein Signal an den Empfänger gesendet.

Störungen

Eine Übersicht von möglichen Störungen finden Sie auf Seite 76.

Bedienung (Fernbedienung mit EcoWave)

Eine vollständige Erklärung der Bedienung mit der SYMAX-Fernbedienung finden Sie in die separate Anleitung.

Bedienung (optionale Wanders Eco Wave-App)

Um den Ofen mit der Wanders Eco Wave-App zu bedienen, kann das optionale Wi-Fi-Modul mitbestellt werden. Die App kann im Apple App Store und/oder im Google Play Store kostenlos heruntergeladen werden. Die App kann jedoch nur in Verbindung mit der SYMAX EcoWave-Fernbedienung verwendet werden.

Bedienung (Handbedienung)

Wenn die Batterien leer sind, oder wenn der Empfänger defekt ist, kann der Ofen auch manuell bedient werden (siehe Seite 71).

Erstes Mal Heizen

Wenn der Gasofen zum ersten Mal beheizt wird, muss der Ofen noch "einbrennen". Das Gerät ist von einer hitzebeständigen Lackschicht versehen, die noch in den Ofen „einbrennen“ muss. Das kann einen unangenehmen Geruch verursachen, der aber weiterhin unschädlich ist. Wir raten Ihnen, den Ofen etwa 3 Stunden auf dem höchsten Stand brennen zu lassen, während dem Sie den Raum gut lüften.



Verfärben von Wänden, Decken und Rosten

Nach dem Heizen des Ofens, können Wände, Decken und Roste sich verfärben. Die Ursache ist die Verbrennung von kleinen Staubteilchen im Konvektionsmantel. Das ist ein natürlicher Prozess, wofür WANDERS nicht verantwortlich ist. Um Verfärbung zu minimalisieren verweisen wir Sie auf den Rat, welcher in der Kaminöfen Branche gegeben wird. Ihr Installateur kann Sie hierzu informieren.

Während des Einbrennens kann sich ein Belag auf dem Fenster der Ofentür bilden. Wenn das Gerät ganz abgekühlt ist, kann dieser Belag, mit einem leicht feuchten Tuch entfernt werden. Eventuell können Sie auch ein Spezialprodukt für keramische Kochplatten benutzen. Auf Seite 61 wird beschrieben, wie das Fenster entfernt wird.



Achten Sie auf Fingerabdrücke

Achten Sie darauf, dass Sie das gereinigte Fenster nicht mehr mit den Fingern anfassen, wenn Sie die Ofentür schließen. Fingerabdrücke brennen in das Glas ein.



Achten Sie darauf, dass keine Holzblöcke vor der Zündflamme liegen. Das Gas muss ungehindert in den Hauptbrenner strömen können. Der Hauptbrenner befindet sich unter dem Holzset. Für die korrekte Lagerung des keramischen Holzsets, siehe 52.



Während der Saison des Heizens ist es ratsam, die Zündflamme brennen zu lassen. Das verhindert eventuelle Bildung von Kondensation und mögliche Kalkspuren auf der Innenseite der Tür.



Neubauwohnung oder rezente Renovierung?

Warten Sie mit Heizen in einer kürzlich bezogenen Neubauwohnung oder neu renovierten Raum. In den Wänden und den Decken sind noch Gase, Weichmacher und Feuchtigkeit von Stuck und Malerarbeiten anwesend. Durch die Wärme können die viele Staubteilchen im Raum sich verfärben und an Wänden und Decken haften bleiben. Auch die Feuchtigkeit in Wänden und Decken wird warm, was gelbe Flecken verursachen kann.

Wartung

Kleine Wartung

Sie können den Ofen an der Außenseite mit einem feuchten, nicht fußelndem, Tuch abwischen. Erst wenn der Ofen kalt ist, kann er gereinigt werden. Falls Sie Kaffee oder etwas anderes über die Zierleiste verschüttet haben, schalten Sie dann sofort den Ofen aus. Wenn der Ofen ganz abgekühlt ist, können eventuelle Flecken mit einem feuchten Tuch entfernt werden.



Nie Scheuermittel, aggressive Produkte oder Ofenputzmittel verwenden.

Jährliche Wartung

Das Gerät muss mindestens ein Mal pro Jahr von einem anerkannten Installateur gereinigt und kontrolliert werden. Die Wartung besteht aus den folgenden Punkten:

- Dichtheitskontrolle von Gas-, Rauchgasabzug und Luftzufuhr zur Verbrennung.
- Kontrolle ob Gasreglerblock, Thermo-kupplungscircuit (Schutzvorrichtung gegen unerwartetes Ausströmen des Gases) und die Zündung des Hauptbrenners gut funktionieren.
- Kontrolle des ganzen Kanalsystems, einschließlich der Fassade- oder Dachdurchfuhr und deren Ausmündungen.
- Kontrolle eventueller Verschleißerscheinungen der Dichtungen der Türen und Fenster des Ofens.
- Reinigung von Hauptbrenner, Zündflamme und Rauchgasabzug und Luftzufuhr zur Verbrennung. Staubbiederschlag im Ofen kann mit Hilfe eines Staubsaugers beseitigt werden.

Sicherheitsmaßnahmen

Eine Wärmequelle von WANDERS ist nicht nur der Ofen in Ihrem Zimmer. Auch der Rauchgasabzugskanal und die Durchfuhr durch Fassade oder Dach sind ein Teil des ganzen Heiz-systems. Nur wenn Ihr Gasherd mit dem konzentrischen Rauchgasabzug von WANDERS installiert ist, können wir garantieren, dass der Ofen gefahrlos brennt.

In jedem Gasofen von WANDERS ist ein Thermokupplungsschutz eingebaut. Dadurch wird verhindert, dass Gas ausströmt, wenn die Zündflamme ausgeht.

Hier einige Empfehlungen zum sicheren Gebrauch Ihres Gasofens:

- Der Gasofen darf nur wenn er gut geschlossen ist, geheizt werden. Wenn das Fenster gesprungen oder kaputt ist, darf der Ofen auf keinen Fall benutzt werden.
- Vermeiden Sie, dass Kinder oder hilfebedürftige Personen in die Nähe des brennenden Ofens kommen. Benutzen Sie eventuell einen Ofenschirm.
- Schalten Sie den Zündknopf auf „kleine Flamme“, um somit die Fernbedienung abzustellen, während die Zündflamme brennt. So sind Sie sicher, dass niemand aus Versehen den Ofen höher oder niedriger stellt.
- Schütten Sie nie leicht entflammare Flüssigkeit oder Materialien auf das Holzset. Das könnte den Ofen unwiderruflich beschädigen.
- Entflammare Materialien so wie z.B. Gardinen, dürfen nicht in der Nähe des Ofens angebracht werden. Ein minimaler Abstand von 1,5m muss eingehalten werden.
- Der Gasofen darf nur mit originalen Ersatzteilen und von einem anerkannten Installateur repariert werden.
- Wenn aus irgendwelchem Grund die Zündflamme ausgeht, warten Sie dann mindestens 5 Minuten bevor Sie den Ofen wieder anmachen.

Garantie

Sehen Sie Seite 78 für die Garantievorschriften.

Installationsvorschriften

Ihr Gasofen darf nur von einem autorisierten Installateur und in Kombination mit dem konzentrischen Kanalsystem von Wanders (M&G oder Metaloterm) installiert werden. Erst dann ist der Ofen gemäß der europäischen CE-Norm für Gasgeräte zugelassen. Wir gewähren keine Garantie, wenn der Gasofen unvollständig oder falsch angeschlossen und/oder installiert wurde. Das Kanalsystem besteht aus einem Innenkanal mit einem Durchmesser von 100 mm und einem Außenkanal mit 150 mm. Die Rauchgase werden durch natürlichen Abzug über den innersten Kanal mit 100 mm nach außen geleitet, während die Verbrennungsluft zwischen den Kanälen mit 100 mm und 150 mm zugeführt wird.

Das Gerät darf nur durch einen anerkannten Installateur, gemäß den allgemein gültigen Vorschriften für Gasinstallationen und gemäß den unten beschriebenen Installationsvorschriften montiert werden. Gleichzeitig müssen die nationalen und örtlichen Vorschriften für die Installation und den Gebrauch von geschlossenen Gasgeräten beachtet werden. Nur ein anerkannter Installateur hat die Kompetenz um (gemäß den Vorschriften) die Einstellungen zu verändern und eventuelle andere Anpassungen durchzuführen.



Vor Installation des Gerätes muss der Installateur die Angaben der Typenplakette kontrollieren, ob diese übereinstimmen mit der Art des Gases und dem Druck der Leitung an welche das Gerät angeschlossen werden soll. Wenn das nicht der Fall ist, darf der Gasofen nicht angeschlossen werden.

Aufstellen

Der Gasofen kann ohne weiteres in einer gut gedichteten oder mechanisch gelüfteten Wohnung installiert werden. Extra Luftzufuhr zur Verbrennung oder ein Rauchgasventilator sind nicht nötig. Rauchgase werden durch den natürlichen Zug über den Innenkanal nach Außen abgeleitet. Der nötige Sauerstoff um den Ofen zu heizen, wird zwischen den Kanälen angeführt. Es ist deshalb verboten um Isolation zwischen dem Innen- und Aussenkanal anzubringen.

Der Tali darf auf keinen Fall eingebaut werden und muss auf einem guten stabilen Fußboden stehen. Der Abstand zwischen Wand und der Rückseite des Tali Ofens muss mindestens 10 cm sein. Links und rechts vom Ofen muss mindestens 20 cm freier Raum eingehalten werden.

Isolierung

Im Zusammenhang mit den hohen Temperaturen der Außenwand des Ofens bis zu 150° Celsius (300° Fahrenheit) ist es nicht zugelassen, feuergefährliche Materialien in der Nähe des Kanalsystems zu benutzen. Das ganze konzentrische Kanalsystem muss mit feuerfestem Material umhüllt werden und das zwischen der Stelle wo es aus dem Blick verschwindet bis zur Ausmündung in der Fassade oder dem Dach. Den umhüllten konzentrischen Kanal ventilieren indem (pro Stockwerk) Roste in die Nähe von Decke und Fußboden angebracht werden. Benutzen Sie universale Mauerbügel mit Durchmesser von 150 Millimeter zur Befestigung des konzentrischen Kanalsystems.

Wenn ein schon bestehender Schornstein benutzt wird, muss erst kontrolliert werden, ob er genügend isoliert ist und einen Durchmesser hat der groß genug ist für das konzentrische Kanalsystem. Wenn der Schornstein vorher für einen offenen Kamin mit Holz oder Kohle benutzt wurde, muss er fachkundig geputzt werden. Für den Anschluss eines Gasofens an einen bestehenden Schornstein muss ein spezielles Anschlussstück von Wanders (M&G oder Metaloterm) benutzt werden.

Gasanschluss

- Benützen Sie in der Zufuhrleitung einen zugelassenen G3/8" Abschlusshahn mit Kupplung.
- Lüften Sie die Zufuhrleitung bevor sie am Gerät fest gekuppelt wird.
- Vermeiden Sie Spannungen auf dem Bedienungshahn und den Leitungen. Dies gibt Anleitung zu Gas Lecks.
- Den Anschluss auf Gasdichtheit kontrollieren.

Installieren des konzentrischen Kanalsystems

Das Gerät ist in Kombination mit dem konzentrischen Kanalsystem (Ø 100 mm - Ø 150 mm) von Wanders (M&G oder Metaloterm) gemäß der europäischen CE-Norm für Gasgeräte zugelassen und darf deshalb nur mit diesem System verwendet werden. Die Garantie verfällt, wenn das Gerät (ganz oder teilweise) mit einem anderen Kanalsystem installiert wurde. Das konzentrische Kanalsystem (Ø 100 mm - Ø 150 mm) von Wanders (M&G oder Metaloterm) muss bei Neubau oder bei einem vorhandenen Rauchabzug verwendet werden.

Kanalbefestigung

Befestigen Sie das konzentrische System mit genügend Befestigungsbügeln, damit das Gewicht nicht auf dem Gerät liegt. Denken Sie dabei an folgende Punkte:

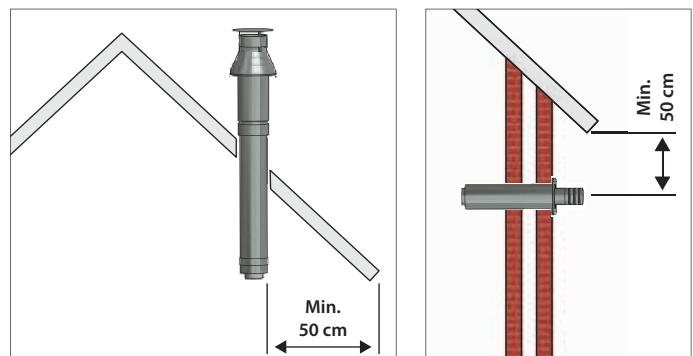
- Positionieren Sie den ersten Befestigungsbügel max. 0,5 m vom Gerät entfernt.
- Platzieren Sie einen Befestigungsbügel maximal 0,1 m von jeder Biegung, wenn die Biegungen mehr als 0,25 m voneinander entfernt sind. Wenn sich zwei Biegungen weniger als 0,25 m voneinander entfernt befinden, genügt ein Befestigungsbügel zwischen diesen beiden Biegungen.
- Platzieren Sie bei geneigten und horizontalen Teilen mindestens nach jedem Meter einen Befestigungsbügel.
- Platzieren Sie bei vertikalen Teilen mindestens alle 2 m einen Befestigungsbügel. Sichern Sie eine Dachdurchführung mit Spannseilen, wenn diese mehr als 1,50 m über die Durchführung hinausragt. Befestigen Sie die Fassadendurchführung an der Außenseite mit vier Schrauben.

Vorschriften zur Installation der Ausmündung

Die Ausmündung des Kanalsystems kann man über Dach anbringen oder gegen die Fassade.

Ausmündung über das Dach

Wenn eine Ausmündung über das Dach gemacht wird, dann muss diese mindestens 50 cm vom Dachrand entfernt sein, mit Ausnahme eines eventuell vorhandenen Giebels. Bei der Wahl der Ausmündungsstelle müssen



auch Ventilationsöffnungen, Schwenkfenster und Öffnungen für Luftzufuhr für die Verbrennung berücksichtigt werden. Konsultieren Sie dazu die nationalen und regionalen Vorschriften.

Ausmündung in der Fassade

Wenn die Ausmündung in der Fassade gemacht wird, dann muss diese mindestens 50 cm von den Ecken des Gebäudes, vorspringenden Dächern, Dachrinnen, Balkonen und Ähnlichem entfernt sein. Dieser Abstand ist nicht nötig, wenn die Abfuhrkonstruktion mindestens bis zur Vorderseite des Überbaus geführt wird.



Bei der Wahl der Ausmündungsstelle müssen Ventilationsöffnungen, Schwenkfenster und Öffnungen der Luftzufuhr für den Brenner berücksichtigt werden. Konsultieren Sie dazu die nationalen und regionalen Vorschriften.

Aufstellungsmöglichkeiten des Kanalsystems

Die Totallänge des Kanals darf nie länger als 10 Meter, exklusive Durchführung durch Wand und Ausmündung, sein. Die maximale horizontale Länge ist 3 Meter. Ein Winkel von 90 Grad wird als 2 Meter Länge gerechnet. Für einen Winkel von 45 Grad wird 1 Meter berechnet.

Für die gesamte (kombinierte) Rauchgasabzug und Luftzufuhr zur Verbrennung müssen Sie eines der folgenden Aufstellungsmöglichkeiten des Wanders (M&G oder Metaloterm) konzentrischem Kanalsystem benützen, Dachdurchfuhr oder abgewinkelte Dachdurchfuhr.

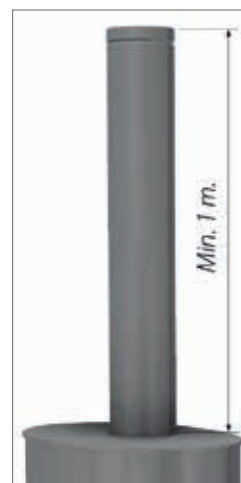
Wegen den hohen Temperaturen an der Außenwand ($\pm 150^{\circ}\text{C}$) darf man keine brennbaren Materialien in der Nähe des Rohrsystems verwenden. Deshalb sollte man den gesamten, nicht sichtbaren teilen, nach Montage mit einem Hitzebeständigem Material umbauen. Sorgen Sie für ausreichende Belüftung (pro Stockwerk) durch den Einbau von Lüftungsgitter nahe am Flur und der Decke.



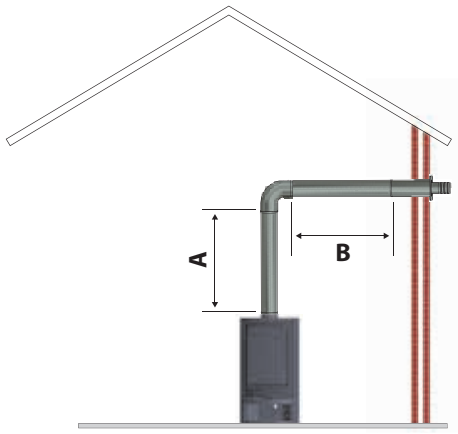
Die Konzentrische Röhre dürfen nicht isoliert werden.

Verwenden Sie universelle Wandhalterungen ($\varnothing 150\text{ mm}$) für die Befestigung der Umhüllung des konzentrischen Kanalsystems ($\varnothing 100\text{ mm} - \varnothing 150\text{ mm}$).

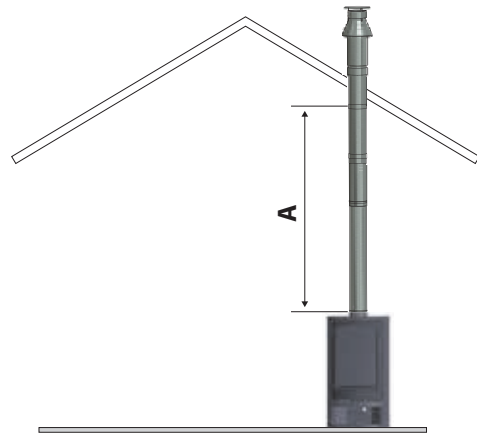
Machen Sie Ihre Wahl aus den Anschlussmöglichkeiten. Bauen Sie dann den ersten Meter konzentrisches Rohr auf das Gegenstück im Gerät. Wenn Sie von oben den blauen Dichtungsring im Rohr sehen können, wissen Sie dass die Montage korrekt ausgeführt ist. Ferner müssen Sie einen Abstand von minimal 5 cm zwischen der Außenseite des konzentrischen Rohrs und Wand oder Decke einhalten. Fangen Sie immer mit einem Meter senkrecht an.



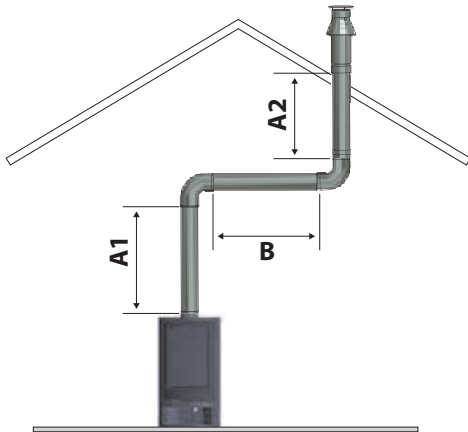
Achten Sie vor allem auf eine korrekte Montage, da – durch baufachliche Umstände – ein Teil des doppelwandigen Rohrsystems eingebaut werden muss.



Gastyp	A (min.-max.)	B (min. - max.)	Stauplatte
Erdgas Propan	1,0 m	0 - 2,0 m	NEIN NEIN
Erdgas Propan	1,0 - 2,5 m	0 - 3,0 m	NEIN NEIN
alle Maße sind exklusive die länge der Mauerdurchführung			



Gastyp	A (min. - max)	Stauplatte
Erdgas Propan	1,0 - 2,5 m	Ø 60 mm Ø 60 mm
Erdgas Propan	2,5 - 10,0 m	Ø 40 mm Ø 45 mm
alle Maße sind exklusive die länge der Dachdurchführung		



Gastyp	B (min. - max.)	A1 (min. - max.)	A1 + A2 (min. - max.)	Stauplatte
Erdgas Propan	1,0 - 2,5 m	1,0 - 10,0 m	1,0 - 10,0 m	NEIN NEIN
(A1 + A2 : B) : 1 Verhältnis Vertikal zu Horizontal (oder 45° Hoch) ist immer minimal 2 : 1				
alle Maße sind exklusive die länge der Dachdurchführung				

Mauerdurchführung

- Montieren Sie immer erst einen Meter vertikal, bevor Sie die Durchfuhr durch die Fassade machen.
- Die maximale Länge für ein horizontales Segment beträgt 3 Meter.
- Bestimmen Sie erst die Stelle für das Gerät und die Durchfuhr durch die Fassade.
- Machen Sie für die Durchfuhr der Fassade, ein Loch von 160 mm Durchmesser.
- Die Durchfuhr durch die Fassade mit einem Winkel an die Ausmündung des Gerätes an. Diese andrücken und die Klemmbänder anbringen. Der blaue Gummiring gewährleistet genügend Abdichtung für das Abzugssystem des Verbrennungsgases.
- Steht das Gerät mehr als 1 Meter von der Fassade entfernt, befestigen Sie dann erst den Meter vertikales Rohr auf das Gerät, danach den Winkel und dann erst die Durchfuhr durch die Fassade, die Sie dann zum Schluss noch gasdicht machen müssen.

Dachdurchführung

Eine Dachdurchfuhr kann überall auf dem Dach ausmünden, eventuell auch mit einem Winkel zum Giebel. Die Dachdurchfuhr wird mit einem verstellbaren Dachziegel für schräges Dach oder mit einer Klebeplatte für Flachdach geliefert.

- Legen Sie die Stelle für das Gerät und die Dachdurchfuhr fest.
- Machen Sie für die Dachdurchfuhr ein Loch von 160 mm Durchmesser.
- Schließen Sie die Rohre vertikal auf die Ausmündung am Gerät, diese andrücken und das Klemmband anbringen.
- Bestimmen Sie die Länge der benötigten Rohre und achten darauf, dass die Klebeplatte oder der verstellbare Dachziegel gut am Dach anschließt.
- Das Außenrohr auf die gute Länge absägen und die Dachdurchfuhr an die konzentrischen Rohre anschließen.

Erst das Rohrsystem anbringen, dann das Gerät aufstellen

Sie können auch das konzentrische Rohrsystem anbringen bevor Sie das Gerät aufstellen. Achten Sie dann darauf, dass Sie den Anschluss an das Gerät mit einem einzuschiebenden Rohr machen.

Öffnen der Tür

Die Tür können Sie öffnen durch die Schrauben zu entfernen. Die Schrauben finden Sie oben- und unten Rechts an der Tür. Um an die Schrauben zu gelangen können Sie die Abdeckplatten oben und unten runternehmen. Diese sind mit Magnete gesichert.



Das Aufstellen des Ofens

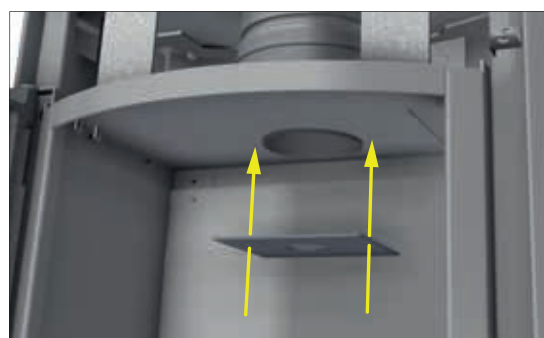
- Das Gerät muss auf stabilem Fußboden platziert werden.
- Brennbare Materialien, so wie zum Beispiel Vorhänge, müssen, 1,5 Meter Sicherheitsabstand haben.

Montage eines Staus

Je nach Länge und Form des konzentrischen Kanalsystems $\varnothing 100$ - $\varnothing 150$ mm und der Ableitungsart muss ein Rohrdücker mit einem Durchmesser von $\varnothing 40$ mm, $\varnothing 45$ mm oder $\varnothing 60$ mm gemäß den Tabellen auf Seite 50 an der Oberseite der Brennkammer montiert werden. Der Standarddurchlass für die Rauchgase lautet $\varnothing 100$ mm.



Achten Sie darauf, dass der Stau korrekt montiert wird. Die fehlerhafte Montage des Staus kann Störungen am Gerät verursachen.



Holzset einlegen

Öffnen Sie die Tür wie erklärt auf Seite 58.

Übersicht der Holzblöcke und Dekoration



Layout der Holzscheite

- Legen Sie die Holzscheite gemäß der Abbildung für Ihren Kamin auf.
- Achten Sie darauf, dass die Holzscheite genau dem Beispiel entsprechend aufgelegt werden.
- Sorgen Sie dafür, dass die Sparflamme jederzeit frei bleibt und der Brenner gut zünden kann (siehe Seite 60).
- Sorgen Sie dafür, dass die Scheibe richtig geschlossen wird, bevor Sie den Kamin zünden.



Beim Einrichten des Kamins mit der Brennerdekoration ist es wichtig folgendes zu beachten. Der Hauptbrenner (MAIN) sollte immer frei sein von Dekoration es sei denn es wird anders beschrieben. Der Hauptbrenner sollte immer eine freie Verbindung haben mit der Zündflamme (PILOT) und die Holz Elemente die auf den Brenner Pforten 1 und 2 (BP 1 und BP 2) angeschlossen werden.



Bei Propan Ausführung KEINE Dekoration auf den Brenner legen.



Achten Sie darauf, dass Sie das Glas nicht mit den Fingern berühren. Fingerabdrücke brennen in das Glas ein.



Verteilen Sie die Glühfäden (09) über den Brenner.



Legen Sie Scheite 05 hinter den Brenner gegen die Rückwand.



Legen Sie Scheite 02 hinter den Brenner gegen Scheite 05.



Legen Sie Scheite 04 Links auf den Boden teils über Scheite 02.



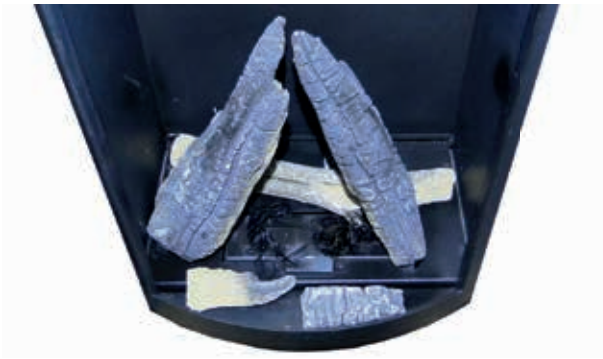
Montieren Sie Scheite 01 (L) auf Brennerpforte BP1. Beachten Sie das sich die Verbindung gut in einander schiebt.



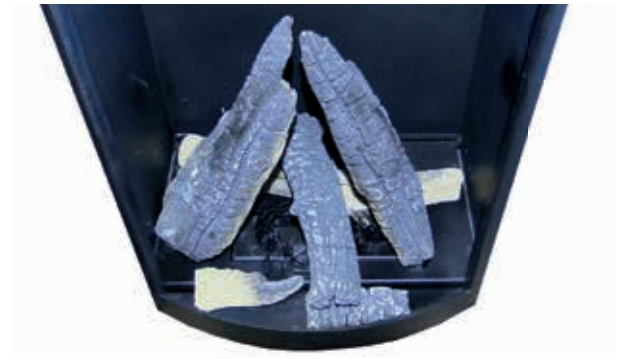
Montieren Sie Scheite 01 (R) auf Brennerpforte BP2. Beachten Sie das sich die Verbindung gut in einander schiebt.



Legen Sie Scheite 07 vorne auf den Boden, etwas rechts aus der Mitte.



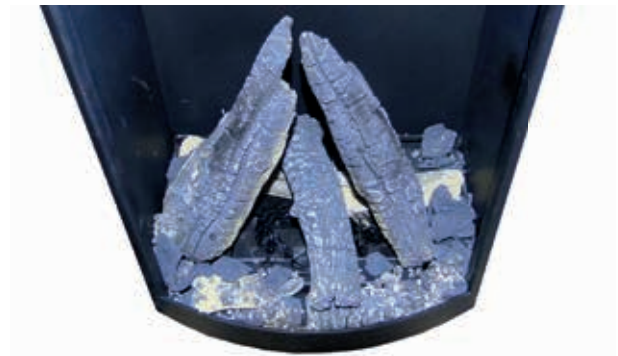
Legen Sie Scheite 06 links vorne auf den Boden.



Legen Sie Scheite 03 in der Mitte. Die Scheite lehnt sich gegen Nummer 07 und 02 an. Nicht gegen Scheite 01 lehnen lassen.



Verteilen Sie die kleineren Holzsplitter 08 über den Boden. Beachten Sie das der Brenner MAIN nicht bedeckt wird.



Verteilen Sie die Vermiculit Körner 10 über den Boden. Beachten Sie das der Brenner MAIN nicht bedeckt wird.



Achten Sie darauf, dass die Tür geschlossen wird bevor Sie den Ofen in Betrieb nehmen.



Vermeiden Sie, dass ein Block vor der Zündflamme liegt. Der Hauptbrenner kann dann nicht brennen und nicht verbranntes Gas sammelt sich im Ofen. In dem Fall muss die Zündflamme sofort ausgemacht werden und Sie müssen Ihren Installateur benachrichtigen.



Es ist verboten extra keramische (Holz-)Blöcke oder anderes Material dem Holzset zuzufügen. Der Gebrauch von Vermiculit-körner auf den MAIN Brenner ist verboten. Der Ofen kann dann nicht ordentlich funktionieren und den Ofen unwiderruflich beschädigen. Keramische Holzblöcke dürfen nur durch dieselbe Art Blöcke von WANDERS ersetzt werden.

Reparaturen

Frontscheibe austauschen

Zum Austausch der Glasscheiben müssen Sie die Tür gemäß der Beschreibung auf Seite 51 öffnen.

Sie sehen jetzt 4 Glasklemmen (2 oben, 2 unten), die die Scheiben halten. Entfernen Sie die beiden oberen Klemmen und lösen Sie die beiden unteren Klemmen. Sie können das Glas jetzt entfernen und eine Original-Austauschscheibe einsetzen. Achtung: das Glas ist scharf.



Seitenscheiben austauschen

- Um die Seitenscheiben zu tauschen folgen Sie bitte folgende Schritte:
- Drehen Sie die obere Platte um 90 Grad.
- Heben Sie die Seitlichen Platten aus deren Halterung.
- Sie sehen jetzt die Halterung vom Glas. Diese ist mit 8 Bolzen verschraubt.
- Drehen Sie die Bolzen lose.
- Wechseln Sie das Glas nur mit original Teile aus. Beachten Sie das Glas scharf ist.



Achten Sie darauf, dass Sie das Glas nicht mit den Fingern berühren. Fingerabdrücke brennen in das Glas ein.



Achten Sie darauf, dass die Tür geschlossen wird bevor Sie den Ofen in Betrieb nehmen.



Voor de installatie van het toestel dient de installateur te controleren of de gegevens op het typeplaatje overeenkomen met de gassoort en druk waar het toestel op aangesloten wordt. Is dit niet het geval, dan mag de gaskachel niet worden aangesloten*.

Before installing the appliance, the installer must check whether the information on the type tag of the fireplace corresponds with the gas type and gas pressure to which the appliance is connected. If it does not match, it is not allowed to connect the gas unit.

Avant de procéder à l'installation de l'appareil, l'installateur devra vérifier si les données de la plaque signalétique correspondent au type et à la pression du gaz auquel le poêle sera raccordé. Si ce n'est pas le cas, le poêle à gaz ne doit pas être raccordé.

Vor der Montage muss der Installateur kontrollieren, ob die Angaben auf der Modellplakette mit der Gasart und dem Druck an welchen der Kamin angeschlossen werden soll übereinstimmen. Wenn das nicht der Fall ist, darf der Kamin nicht angeschlossen werden.

	A	B	C	D	E	F	G
NL	Land	Gassoort	Voordruk	Nom. belasting	Branderdruk	Inspuiter	Verbruik
GB	Country	Gastype	Pre-pressure	Nom. pressure	Burner pressure	Injectors	Consumption
FR	Pays	Type du gaz	Pré-pression	Pression nom.	Pression bruleur	Injecteur	Consomation
DE	Land	Gastyp	Vordruck	Nom. Belastung	Brennerdruck	Düsen	Verbrauch

Aardgas gegevens / Natural gas

A	B	C	D	E	F	G
NL	G25 I2EK*	25 mbar	6,0 kW	10,1 mbar	2,80	0,674 m³/h
BE	G20/G25 I2E+	20/25 mbar	6,0 kW	8,8 mbar	2,20	0,635 m³/h
FR	G20/G25 I2E+	20/25 mbar	6,0 kW	8,4 mbar	2,20	0,635 m³/h
IT	G20 I2H	20 mbar	6,0 kW	8,4 mbar	2,20	0,635 m³/h
DE	G20/G25 I2ELL	20/25 mbar	6,0 kW	8,4 mbar	2,20	0,635 m³/h
AT	G20 I2H	20 mbar	6,0 kW	8,4 mbar	2,20	0,635 m³/h
GB	G20 I2H	20 mbar	6,0 kW	8,4 mbar	2,20	0,635 m³/h
PT	G20 I2H	20 mbar	6,0 kW	8,4 mbar	2,20	0,635 m³/h
ES	G20 I2H	20 mbar	6,0 kW	8,4 mbar	2,20	0,635 m³/h
DK	G20 I2H	20 mbar	6,0 kW	8,4 mbar	2,20	0,635 m³/h
LU	G20/G25 I2ELL	20/25 mbar	6,0 kW	8,4 mbar	2,20	0,635 m³/h
IE	G20 I2H	20 mbar	6,0 kW	8,4 mbar	2,20	0,635 m³/h
SE	G20 I2H	20 mbar	6,0 kW	8,4 mbar	2,20	0,635 m³/h
NO	G20 I2H	20 mbar	6,0 kW	8,4 mbar	2,20	0,635 m³/h

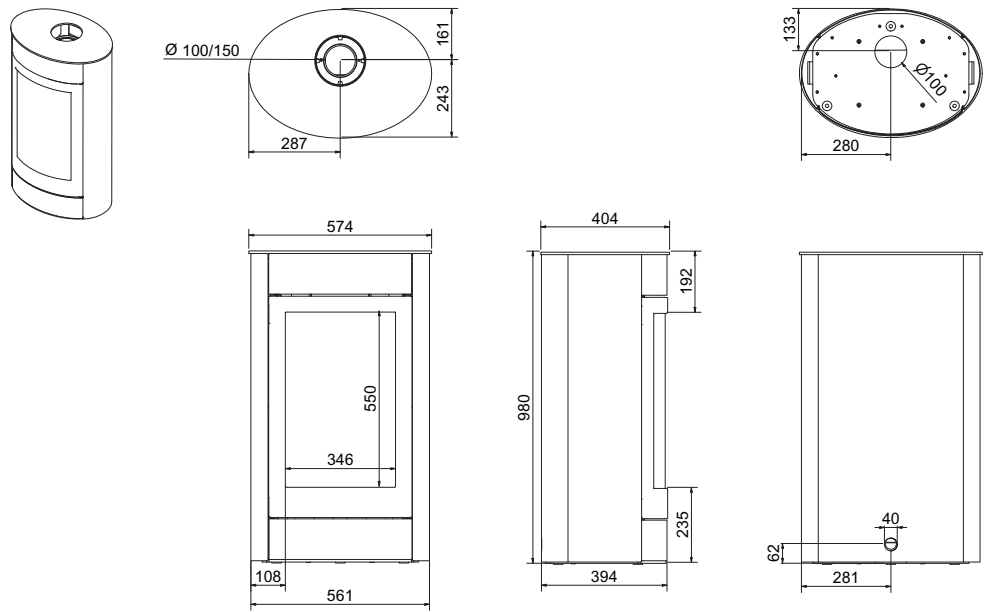


** Dit toestel is afgesteld voor de toestelcategorie K (I2K) en is geschikt voor het gebruik van Gen G+ distributiegassen volgens de specificaties zoals die zijn weergegeven in de NTA 8837:2012 Annex D met een Wobbe-index van 43<46 – 45,3 MJ/m³ (droog, 0 °C, bovenwaarde) of 41,23 – 42,98 (droog, 15 °C, bovenwaarde). Dit toestel kan daarnaast worden omgebouwd en/of opnieuw worden afgeregeld voor de toestelcategorie E (I2E). Dit houdt derhalve in dat het toestel: "geschikt is voor G+-gas en H-gas, dan wel aantoonbaar geschikt is voor G+-gas en aantoonbaar geschikt is te maken voor H-gas" in de zin van het "Besluit van 10 mei 2016 tot wijziging van het Besluit gastoestellen..."*

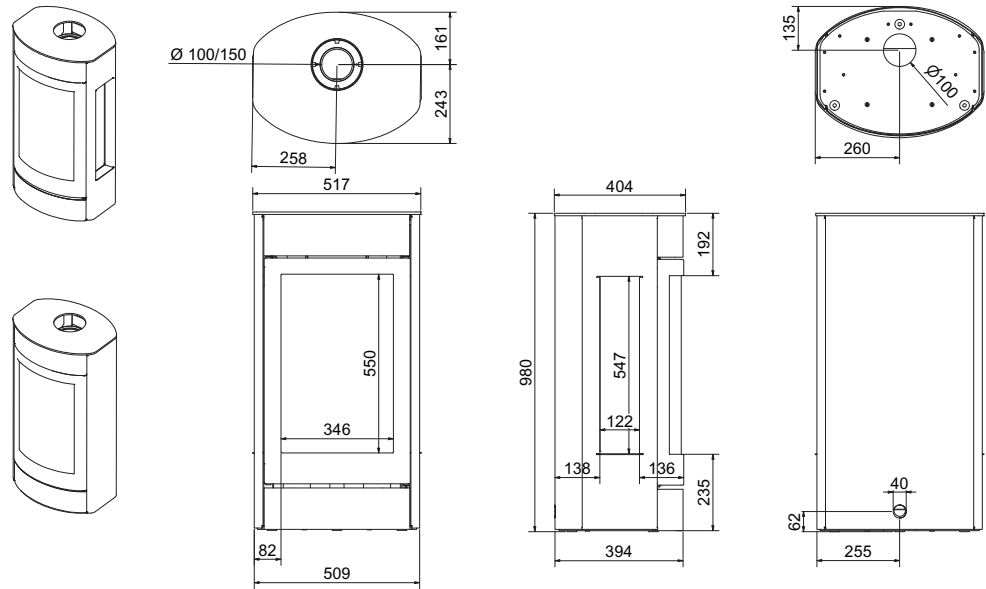
Propaan gegevens / Propane

A	B	C	D	E	F	G
NL	G31 I3P	30 mbar	5,0 kW	16,7 mbar	100	0,197 m³/h
BE	G31 I3P	30/37 mbar	5,0 kW	16,7 mbar	100	0,197 m³/h
FR	G31 I3P	37 mbar	5,0 kW	16,7 mbar	100	0,197 m³/h
IT	G31 I3P	37 mbar	5,0 kW	16,7 mbar	100	0,197 m³/h
DE	G31 I3P	50 mbar	5,0 kW	16,7 mbar	100	0,197 m³/h
AT	G31 I3P	50 mbar	5,0 kW	16,7 mbar	100	0,197 m³/h
GB	G31 I3P	37 mbar	5,0 kW	16,7 mbar	100	0,197 m³/h
PT	G31 I3P	37 mbar	5,0 kW	16,7 mbar	100	0,197 m³/h
ES	G31 I3P	37 mbar	5,0 kW	16,7 mbar	100	0,197 m³/h
DK	G31 I3P	30 mbar	5,0 kW	16,7 mbar	100	0,197 m³/h
LU	G31 I3P	37 mbar	5,0 kW	16,7 mbar	100	0,197 m³/h
IE	G31 I3P	37 mbar	5,0 kW	16,7 mbar	100	0,197 m³/h
SE	G31 I3P	30 mbar	5,0 kW	16,7 mbar	100	0,197 m³/h
NO	G31 I3B/P	30 mbar	5,0 kW	16,7 mbar	100	0,197 m³/h

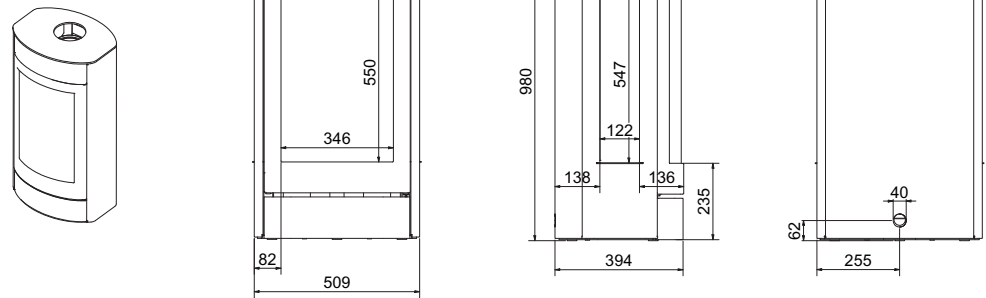
Tali



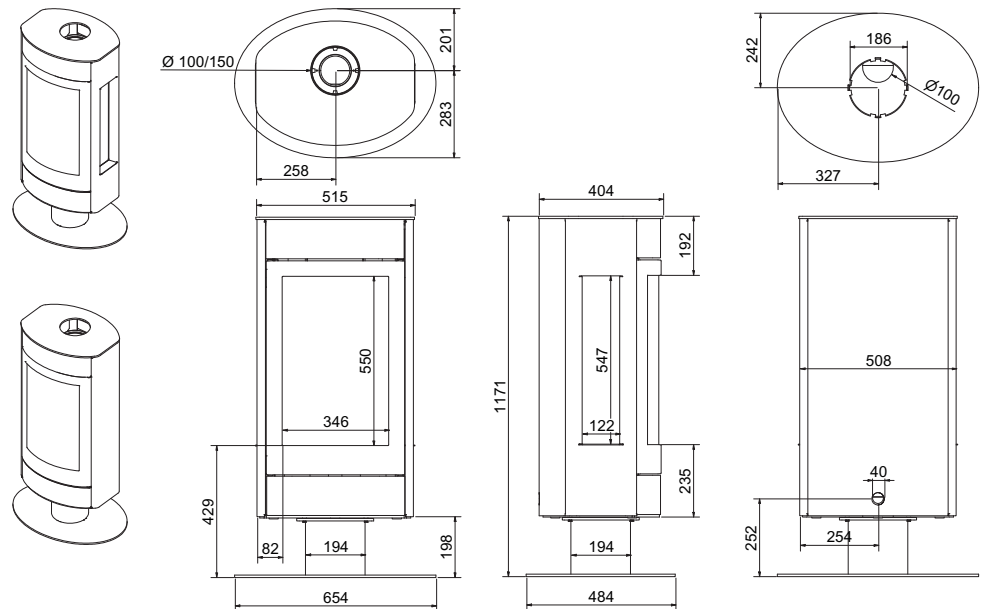
Tali 3



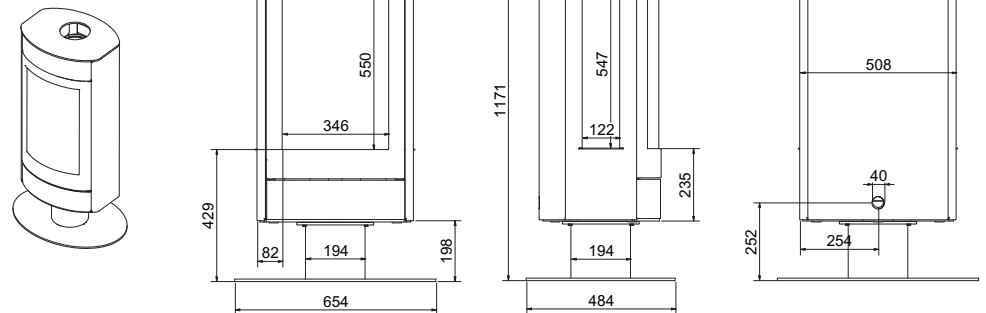
Tali Vlak



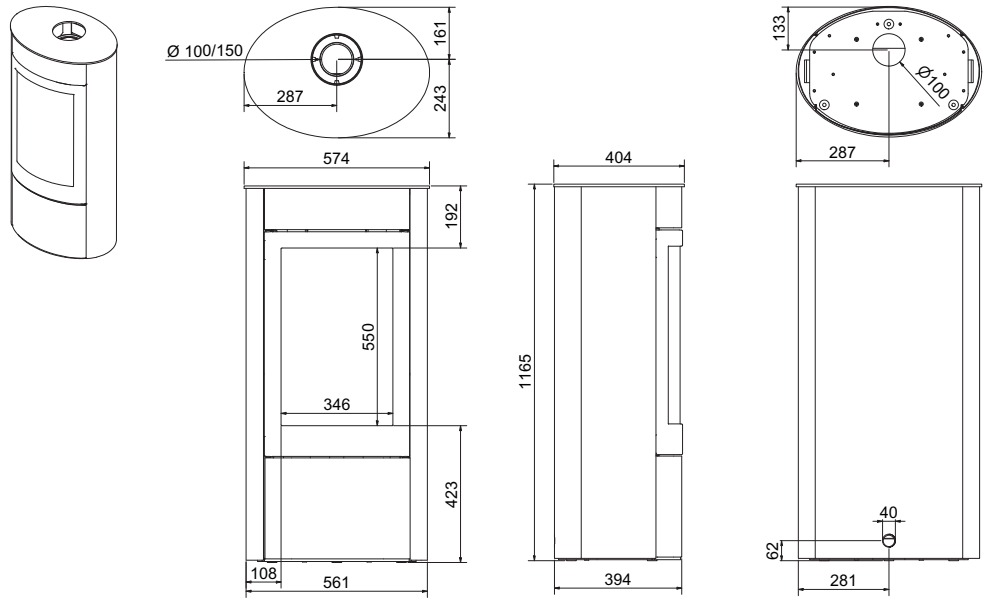
Tali 3F



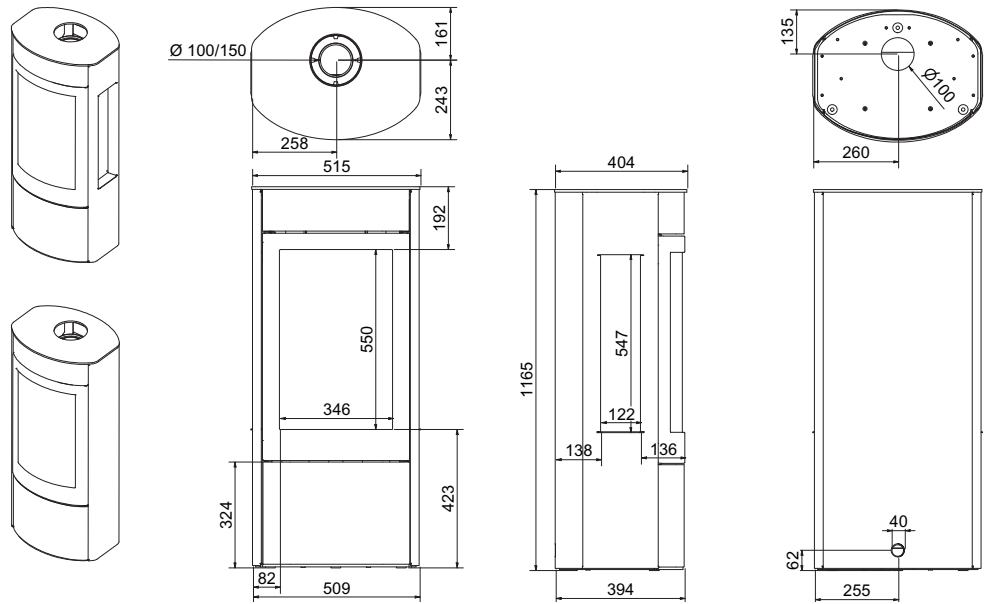
Tali F Vlak



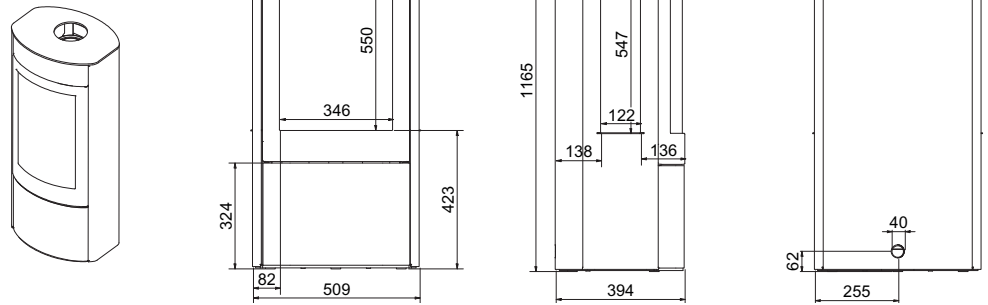
Tali XL



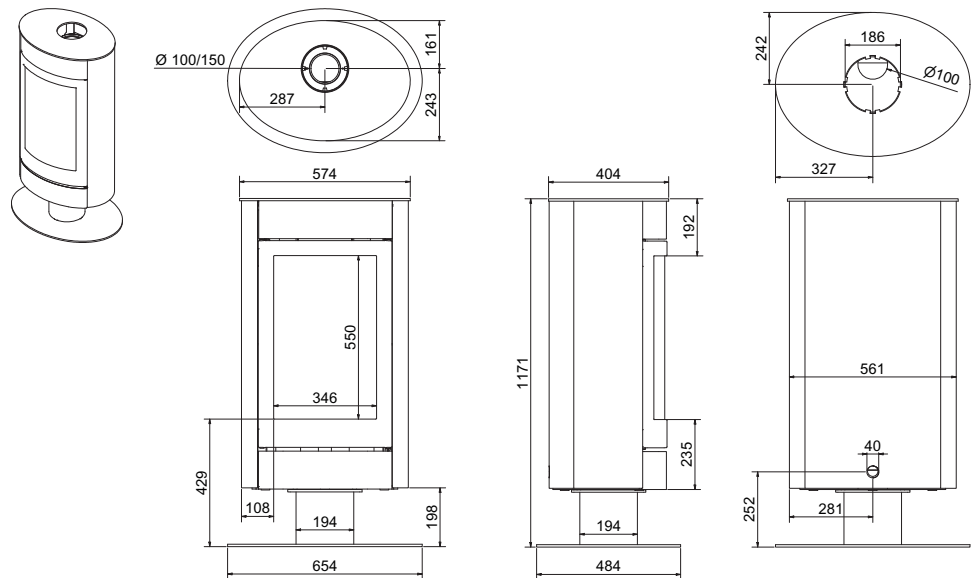
Tali 3XL



Tali XL Vlak



Tali F





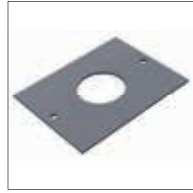
GLA.00.0800
R350 380 x 565 x 4 mm
ceramic glass



GLA.00.0805
148 x 566 x 4 mm
ceramic glass



GAS.40.4080
Mertik pilot assembly



Restrictor
HNO.0142 - Ø 40 mm
HTA.0037 - Ø 45 mm
HTA.0033 - Ø 60 mm



INK.4086
Mertik G30-ZP2M



INK.3259
Mertik GV60-ZUS09
M9x1



GAS.20.3250
Mertik GV60M1-CD5D3KL



GAS.20.3290
Latched solenoid valve



INK.3252
Mertik G6R-H4TV4



INK.3301
Mertik B6R-R8P



INK.3253
Mertik G6R-R4AU



INK.3300
Mertik B6R-H8TV4



GAS.20.3257
Mertik G60-ZKIS1/500



INK.3270
Mertik G60-ZMA3



INK.4089
Mertik G30-ZPT600A



INK.6921
Self adhesive 10 x 3 mm
INK.6926
Self adhesive 15 x 3 mm
INK.6922
Hollow seal Ø 10 mm

Bedieningshandleiding | Users instructions Mode d'emploi | Bedienungsanleitung

MAXITROL®

GV60

- afstandsbediening
- remote
- télécommandes
- Fernbedienung



wanders
fires & stoves

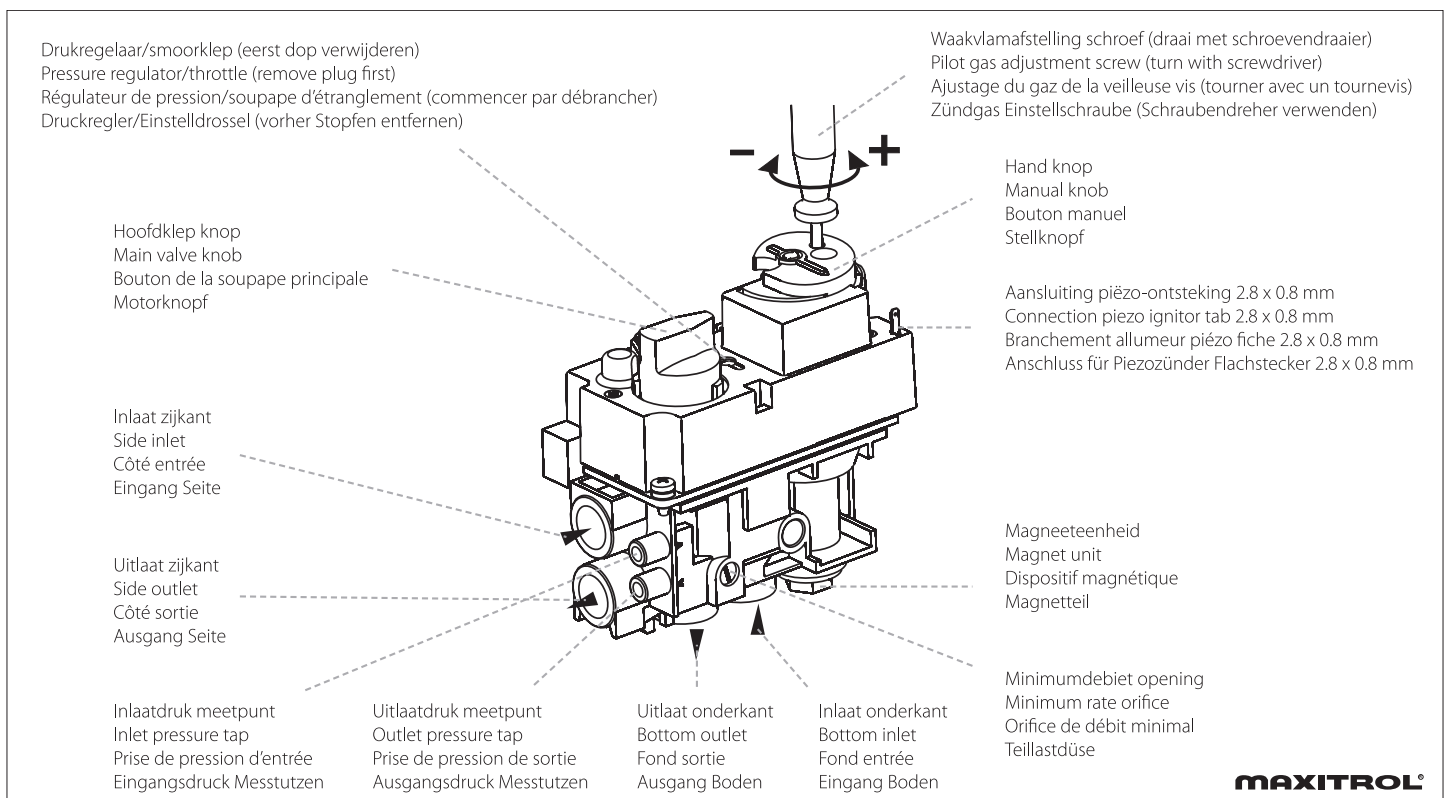
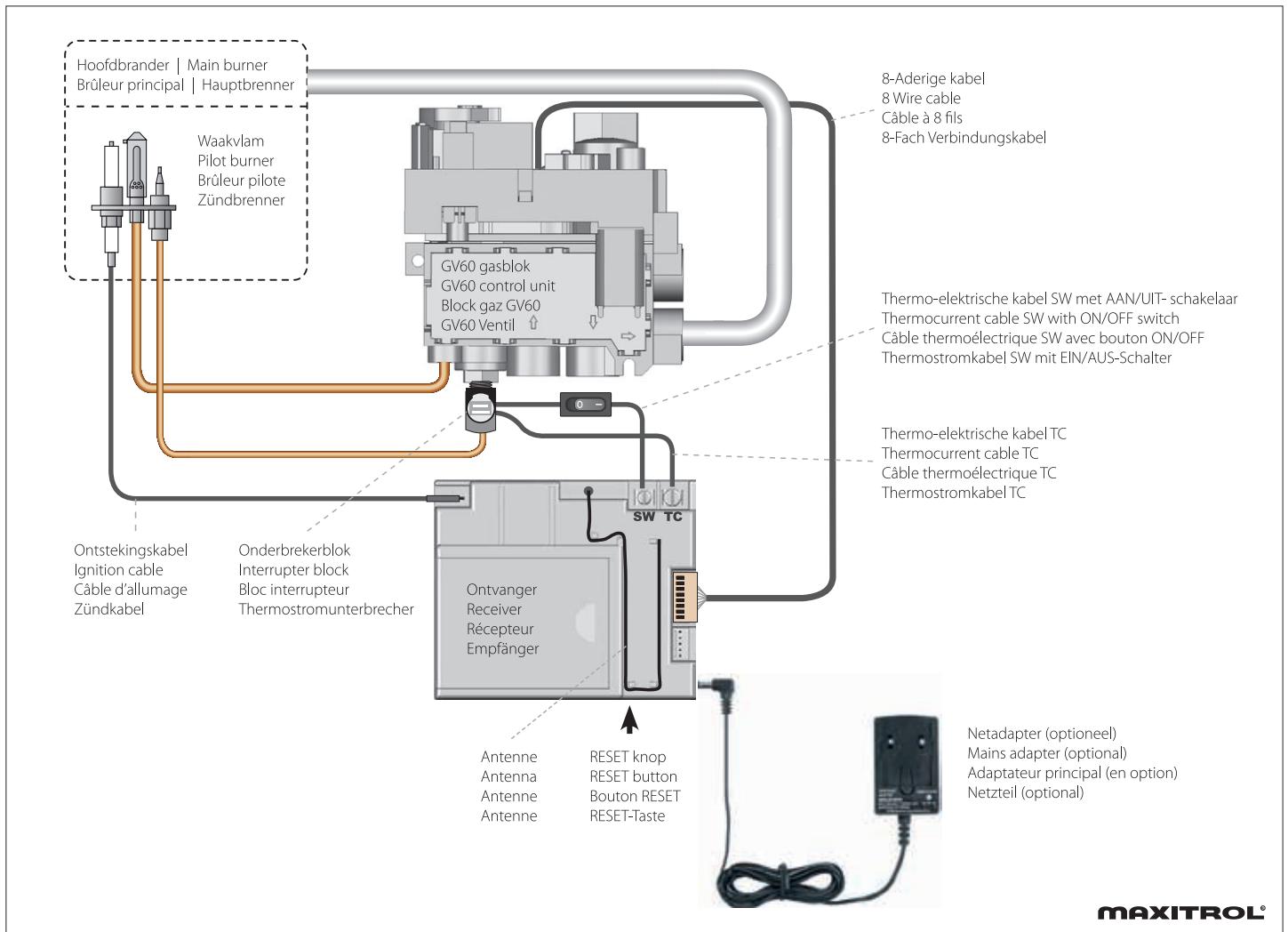
Wanders fires & stoves

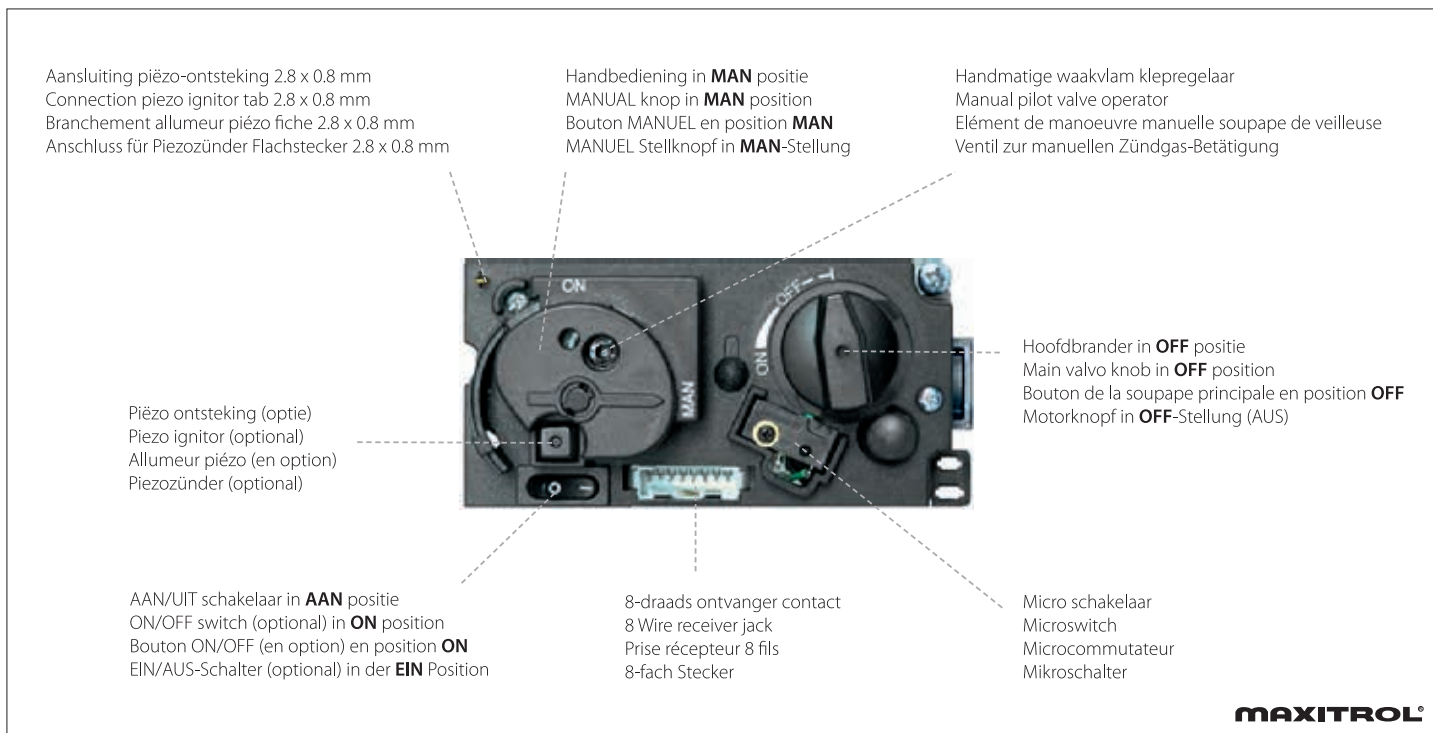
Amtweg 4 | 7077 AL Netterden | The Netherlands

+31(0)315 - 386 414 | info@wanders.nl | www.wanders.com

WAN_GV60_v.1.0_042020

Setup - setup - configuration - Einrichtung





NL

Radiofrequentie handset
433.92 MHz voor Europa;

Batterijen – handset

- 1x 9 V (aanbevolen kwaliteit: alkalisch)
- Indicatielampje Batterij bijna leeg bij handsets met display

Batterijen – ontvanger

- 4x 1,5 V „AA“ (aanbevolen kwaliteit: alkalisch)
- Indicatielampje Batterij bijna leeg: regelmatige pieptonen gedurende 3 seconden als de motor draait.
- I. p. v. batterijen moet wellicht een wisselstroomadapter worden gebruikt.
- Als geen netadapter wordt gebruikt, raden wij u aan de batterij aan het begin van elk verwarmingsseizoen te vervangen.

EN

Radio Frequency Handset
433.92 MHz for Europe

Batteries – Handset

- 1 x 9V (alkaline recommended).
- Low battery indicator on handsets with display.

Batteries – Receiver

- 4 x 1.5 V “AA” (alkaline recommended).
- Low battery indication: frequent beeps for 3 seconds when motor turns.
- An AC Mains Adapter may be used instead of batteries.
- Without using a mains adapter, battery replacement is recommended at the beginning of each heating season.

FR

Fréquence radio
433,92 MHz pour l'Europe

Piles – télécommande

- 1 x 9 V (qualité alcaline recommandée)
- Indicateur de pile déchargé sur les télécommandes avec écran

Piles – récepteur

- 4 x 1,5 V «AA» (qualité alcaline recommandée)
- Indication de pile déchargée: bip fréquent pendant 3 secondes lorsque le moteur tourne.
- Un adaptateur principal à CA peut être utilisé au lieu de piles.
- Sans utiliser d'adaptateur, le remplacement de la pile est recommandé au début de chaque saison de chauffage.

DE

Funkfrequenz
433.92 MHz (Europa)

Batterien – Fernbedienung

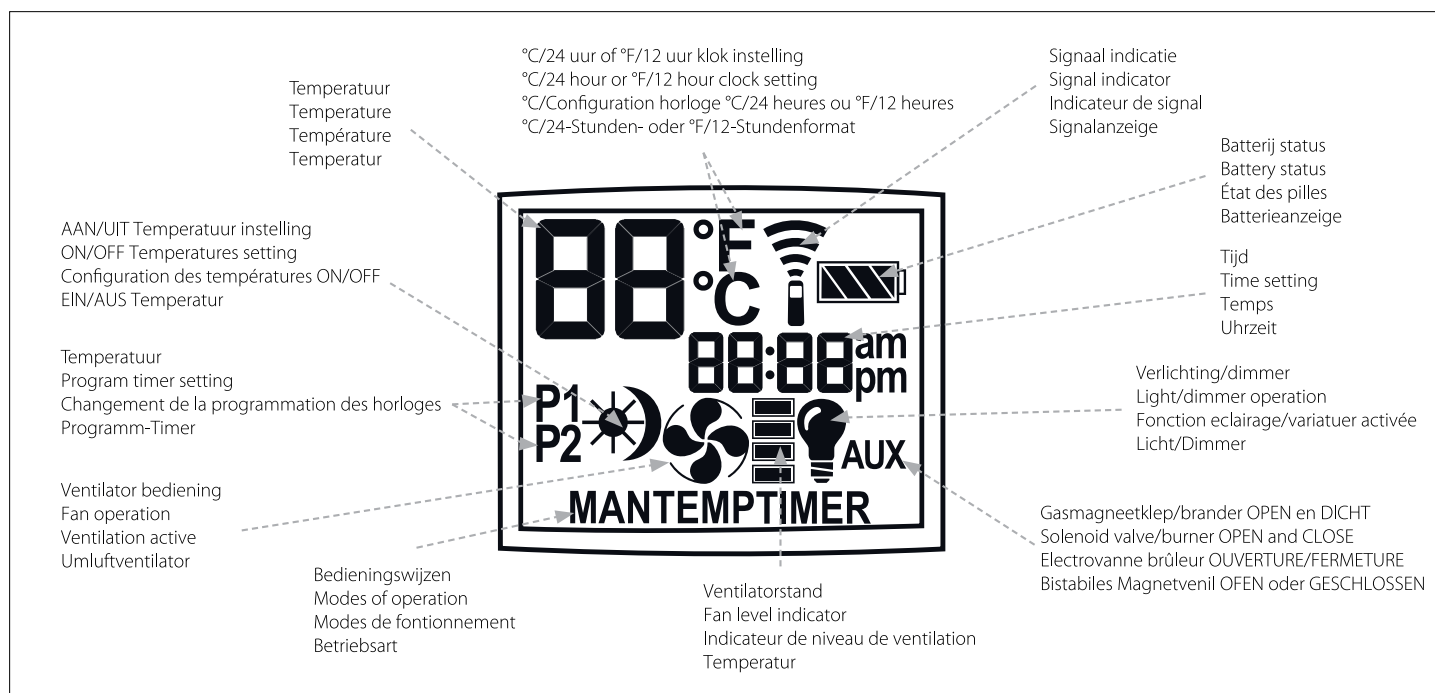
- 1 x 9 V-Block (Alkaline-Batterien empfohlen)
- Batterieanzeige auf Fernbedienungen mit Display

Batterien – Empfänger

- 4 x 1,5 V „AA“ (Alkaline-Batterien empfohlen)
- Niedrige Batterieleistung: 3 Sekunden lang ertönen Signaltöne, wenn sich der Motor dreht.
- Anstelle der Batterien kann auch ein Netzteil benutzt werden.
- Ohne Netzteil wird ein Batteriewechsel zu Beginn jeder Heizperiode empfohlen.



Display



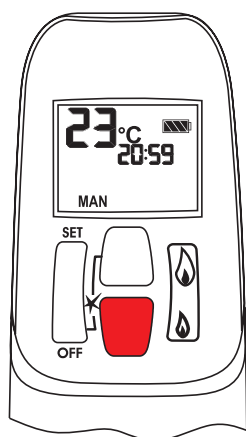
Synchroniseren handset/ontvanger | Synchronization receiver/handset | Synchronisation émetteur manuel/récepteur | Synchronisieren Fernbedienung/Empfänger

(NL)

(EN)

(FR)

(DE)



Alleen bij het eerste gebruik.

1. Druk op en houd de resetknop van de receiver ingedrukt totdat u twee (2) pieptonen hoort. De eerste pieptoon is kort en de tweede is lang. Laat de resetknop na de tweede pieptoon los.
2. Druk binnen 20 seconden op de knop **Δ (kleine vlam)** op de handset totdat u twee extra korte pieptonen hoort; de code is dan ingesteld. Als u een lange pieptoon hoort, betekent dit dat instellen is mislukt of dat de bedrading onjuist is.

OPMERKING:

Dit hoeft u slechts één keer in te stellen en dus niet als u de batterijen in de handset of ontvanger vervangt.

First time use only.

1. Press and hold the receiver's reset button until you hear two (2) beeps. The first beep is short and the second beep is long. After the second beep, release the reset button.
2. Within the subsequent 20 seconds press the **Δ (small flame)** button on the handset until you hear two additional short beeps confirming the code is set. If you hear one long beep, this indicates the code learning sequence has failed or the wiring is incorrect.

NOTE:

This is a one time setting only, and is not required after changing the batteries of the handset or receiver.

Première utilisation uniquement.

1. Appuyer sur le bouton de réinitialisation du récepteur jusqu'à ce que deux (2) bips retentissent. Le premier bip est plus court et le second bip plus long. Après le second bip, relâcher le bouton de réinitialisation.
2. Dans les 20 secondes suivantes, appuyer sur le bouton **Δ (petite flamme)** sur le combiné, jusqu'à ce que deux bips brefs supplémentaires retentissent, confirmant que le code est réglé. Si un bip long retentit, ceci indique que la séquence d'apprentissage du code a échoué ou que le câblage est incorrect.

NOTE:

Ce réglage est unique et il n'est pas nécessaire après le remplacement des piles dans la télécommande ou le récepteur.

Nur bei der ersten Verwendung notwendig.

1. Halten Sie die Reset-Taste des Empfängers gedrückt, bis zwei (2) akustische Signale ertönen. Lassen Sie die Reset-Taste nach dem zweiten, längeren akustischen Signal los.
2. Drücken Sie innerhalb der darauffolgenden 20 Sekunden die Taste **Δ (kleine Flamme)** auf der Fernbedienung. Durch zwei (2) kurze akustische Signale wird bestätigt, dass der Code eingestellt wurde. Wenn Sie einen langen Ton hören, bedeutet dies, dass der Code fehlgeschlagen oder die Verdrahtung inkorrekt ist.

HINWEIS:

Diese Einstellung ist nur einmal erforderlich und muss nach dem Wechseln der Batterien in Fernbedienung oder Empfänger nicht nochmals vorgenommen werden.

NL

① LET OP

VOOR GEBRUIK

- Zorg ervoor dat de knop **HANDMATIG** op het GV60-gasblok in de stand **ON** staat (↺ stand helemaal links).
- Druk de AAN/UIT-schakelaar (indien aanwezig) in de stand **I** (AAN)

EN

① NOTICE

BEFORE USE

- Make sure the MANUAL knob on the GV60 valve is in the **ON** position (↺ full counterclockwise position).
- Place the ON/OFF switch (if equipped) in the **I** (ON) position.

FR

① INDICATION

AVANT FONCTIONNEMENT

- Veiller à ce que le bouton MANUEL situé sur la vanne GV60 soit sur **ON** (MARCHÉ), entièrement en position antihoraire ↺.
- Mettre le bouton MARCHÉ/ARRÊT (si équipé) en position **I** (ARRÊT).

DE

① HINWEIS

VOR INBETRIEBNAHME

- Stellen Sie sicher, dass der Stellknopf des GV60-Ventils bis zum Anschlag gegen den Uhrzeigersinn (↺) in **ON**-Position (EIN) gedreht ist.
- Stellen Sie die ON / OFF-Taste (EIN / AUS, falls vorhanden) in **I**-Position (EIN).

INSCHAKELEN | TO TURN ON | ALLUMAGE | EINSCHALTEN

⚠ WAARSCHUWING

Zodra de waakvlambrander is ontstoken draait de motor automatisch naar de maximale vlamhoogte.

⚠ WARNING

When the pilot ignition is confirmed, the motor runs automatically to the maximum flame height.

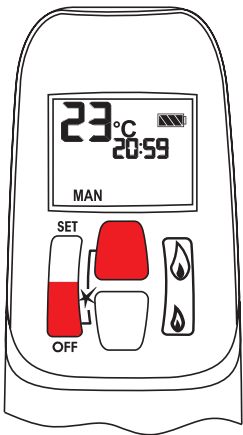
⚠ AVERTISSEMENT

Le moteur se met automatiquement à la hauteur de flamme maximum lorsque la mise en route pilote est confirmée.

⚠ WARNUNG

Wenn die Zündung bestätigt wurde, dreht sich der Motor automatisch Richtung maximale Flammenhöhe.

NL



- Druk tegelijkertijd op de knoppen **OFF** en **🔥 (grote vlam)** totdat een korte pieptoon bevestigt dat de startvolgorde is begonnen. Laat de knoppen los.
- V o o r t d u r e n d e piep-tonen bevestigen dat het toestel wordt ontstoken.
- Als de aansteekbrander is ontstoken, is de hoofdgasstroom aanwezig.
- Na ontsteking van de hoofdbrander zal de handset automatisch op de handbedieningsmodus.

EN

- Simultaneously press the **OFF** and **🔥 (large flame)** buttons until a short beep confirms the start sequence has begun. Release buttons.
- Continuing beeps confirm the ignition is in process.
- Once pilot ignition is confirmed, there is main gas flow.
- After main burner ignition the handset will automatically go into manual mode.

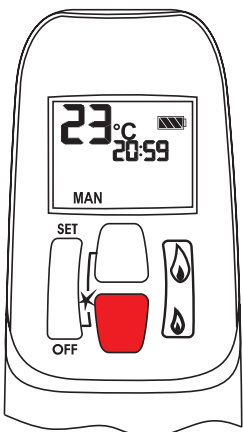
FR

- Appuyer simultanément sur les boutons **OFF** et **🔥 (grande flamme)** jusqu'à ce qu'un bip confirme que la séquence de démarrage a commencé. Relâcher les boutons.
- La poursuite des bips confirme que l'allumage est en cours.
- Une fois l'allumage de veilleuse confirmé, il y a un flux de gaz principal.
- Après l'allumage du brûleur principal, la télécommande passe automatiquement au mode manuel.

DE

- Drücken Sie gleichzeitig die Tasten **OFF** und **🔥 (große Flamme)** bis ein kurzer Signalton den Beginn der Zündsequenz bestätigt. Lassen Sie die Tasten wieder los.
- Anhaltende Signaltöne signalisieren den Zündvorgang.
- Bei erfolgreicher Zündung fließt das Hauptgas und der Motor fährt auf maximale Flammenhöhe.
- Nach Zündung der Hauptbrenners wechselt die Fernbedienung automatisch in den manuellen Modus (siehe Betriebsart).

STANDBY (WAAKVLAM) | STANDBY MODE (PILOT FLAME) | MODE VEILLE (FLAMME PILOTE) | STANDBY-MODUS (ZÜNDFLAMME)



- Druk op de knop **🔥 (kleine vlam)** en houd deze ingedrukt om het toestel op de waakvlam te zetten.

- Press and hold the **🔥 (small flame)** button to set the appliance to its pilot flame.

- Presser et maintenir le bouton **🔥 (petite flamme)** pour régler l'appareil sur la flamme pilote.

- Halten Sie die Taste **🔥 (kleine Flamme)** gedrückt, um das Gerät in den Standby-Modus mit Zündflamme zu setzen.

UITSCHAKELEN VAN HET VUUR | TURN OFF THE FIRE | ÉTEINDRE LE FEU | AUSSCHALTEN DES FEUERS
NL**Handset**

- Druk op de knop **OFF** om het toestel uit te schakelen.

EN**Handset**

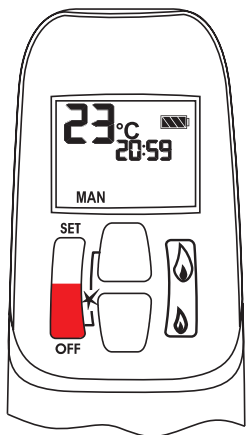
- Press the **OFF** button to turn off the appliance.

FR**Télécommande**

- Presser le bouton **OFF** pour éteindre.

DE**Fernbedienung**

- Drücken Sie die Taste **OFF**, um das Feuer AUS-zuschalten.


VLAMHOOGTE INSTELLEN | FLAME HEIGHT ADJUSTMENT | AJUSTEMENT DE LA HAUTEUR DE FLAMME | EINSTELLEN DER FLAMMENHÖHE
Handset

- In Standby-modus: Druk op en houd de knop **⬇** (**grote vlam**) ingedrukt om de vlam te verhogen.
- Druk op en houd **⬆** (**kleine vlam**) ingedrukt om de vlam te verkleinen of het toestel op de waakvlam in te stellen.
- Voor de fijn afstelling klikt u op **⬇** (**grote vlam**) of **⬆** (**kleine vlam**).

Handset

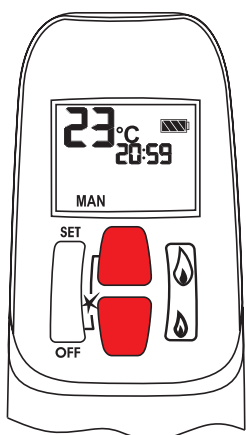
- In standby mode: Press and hold **⬇** (**large flame**) button to increase flame height.
- Press and hold **⬆** (**small flame**) button to decrease flame height or to set appliance at pilot flame.
- For fine adjustment tap the **⬇** (**large flame**) or **⬆** (**small flame**) buttons.

Télécommande

- En mode de veille: appuyer et maintenir enfoncé le bouton **⬇** (**grande flamme**) pour augmenter la hauteur de la flamme.
- Appuyer et maintenir enfoncé **⬆** (**petite flamme**) pour réduire la hauteur de la flamme ou pour mettre l'installation en flamme de veilleuse.
- Pour un ajustage fin, taper sur les boutons **⬇** (**grande flamme**) ou **⬆** (**petite flamme**).

Fernbedienung

- Im Standby-Modus: Halten Sie die Taste **⬇** (**große Flamme**) gedrückt, um die Flammenhöhe zu vergrößern.
- Halten Sie die Taste **⬆** (**kleine Flamme**) gedrückt, um die Flammenhöhe zu verkleinern.
- Zur Feineinstellung tippen Sie auf die die Tasten **⬆** (**kleine Flamme**) und **⬇** (**große Flamme**).

**Speciale lage en hoge stand**

- Dubbelklik op **⬆** (**kleine vlam**). „**LO**“ verschijnt.

OPMERKING:

De vlam wordt eerst verhoogd en gaat dan naar de speciale lage stand.

- Dubbelklik op **⬇** (**grote vlam**). De vlam gaat automatisch naar de hoge stand. „**HI**“ verschijnt.

Designated Low Fire and High Fire

- Double-click **⬆** (**small flame**) button. „**LO**“ will be displayed.

NOTE:

Flame goes to high fire first before going to designated low fire.

- Double-click **⬇** (**large flame**) button. Flame automatically goes to high fire. „**HI**“ will be displayed.

Basse et haute flamme désignées

- Cliquer deux fois sur le bouton **⬆** (**petite flamme**). Le symbole «**LO**» s'affiche.

NOTE:

La flamme passe à la haute flamme avant d'aller à la basse flamme désignée.

- Cliquer deux fois sur le bouton **⬇** (**grande flamme**). La flamme passe automatiquement à la haute flamme. Le symbole «**HI**» s'affiche.

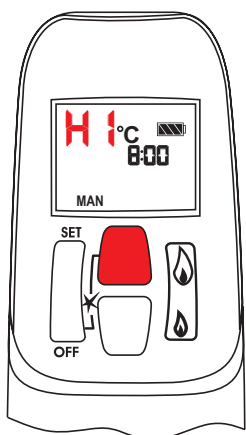
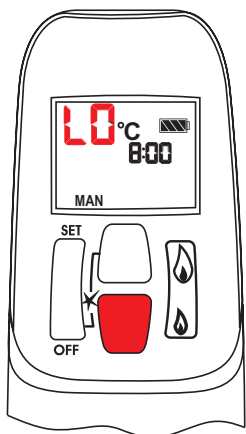
Minimale und maximale Flammenhöhe

- Doppelklick auf die Taste **⬆** (**kleine Flamme**). „**LO**“ erscheint im Display.

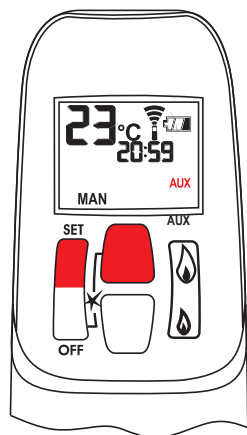
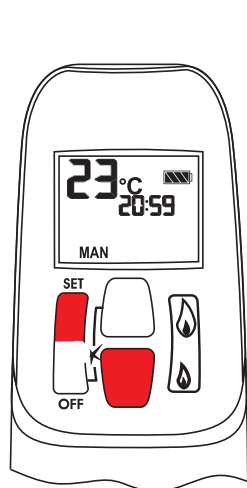
HINWEIS:

Die Flamme geht zunächst auf maximale Flammenhöhe, bevor sie zur eingestellten minimalen Flammenhöhe wechseln kann.

- Doppelklick auf die Taste **⬇** (**große Flamme**). Die Flamme geht automatisch auf maximale Flammenhöhe. „**HI**“ erscheint im Display.



NL	EN	FR	DE
<p>① LET OP</p> <p>Deze functie is niet standaard op alle toestellen aanwezig.</p>	<p>① NOTICE</p> <p>This option is not available on all the models.</p>	<p>① INDICATION</p> <p>Cette option n'est pas disponible sur tous les modèles.</p>	<p>① HINWEIS</p> <p>Diese Funktion ist nicht auf alle Geräte vorhanden.</p>



NL

OPMERKING:
De magneetklep met vergrendeling kan niet handmatig worden bediend. Als de batterij leeg is, blijft deze in de laatste stand staan. Tijdens normaal gebruik zal de magneetklep naar de stand ON (AAN) terugkeren als de GV60 op afstand wordt UITgeschakeld.

- Na ontsteking zijn de hoofd- en sfeerbrander AAN.
- Druk tegelijkertijd op **SET** en **⚡ (kleine vlam)** om de brander UIT te schakelen.
- Druk tegelijkertijd op **SET** en **⚡ (grote vlam)** om de brander IN te schakelen. (Het **AUX**-symbool op de display geeft aan dat de magneetklep OPEN is.)

OPMERKING:
Het gebruik van **AUX** is in de timer-OFF-modus geblokkeerd, als de instelling van de nachtverlagings-temperatuur is "--".

EN

NOTE:
The latching solenoid valve cannot operate manually. If the battery runs down it will remain in the last operating position. During normal operation the solenoid valve will be reset to the ON position when the GV60 is switched OFF remotely.

- Upon ignition Main Burner and Decorative Burner are ON.
- Simultaneously press **SET** and **⚡ (small flame)** buttons to switch the Burner OFF.
- Simultaneously press **SET** and **⚡ (large flame)** buttons to switch Burner ON. (The **AUX** symbol on the display indicates the solenoid valve is OPEN.)

NOTE:
The operation of the **AUX** is blocked in timer OFF mode, when the setting of the Nighttime Setback Temperature is "--".

FR

NOTE:
L'électrovanne ne peut pas fonctionner manuellement. Si la pile se décharge, elle reste à la dernière position de fonctionnement. Pendant le fonctionnement normal, l'électrovanne est réinitialisée à la position ON lorsque le GV60 est mis en OFF à distance.

- Lorsque l'allumage est démarré, le brûleur principal et le brûleur décoratif sont sur ON.
- Appuyer simultanément sur les boutons **SET** et **⚡ (petite flamme)** pour mettre les brûleurs en position OFF.
- Appuyer simultanément sur les boutons **SET** et **⚡ (grande flamme)** pour mettre le brûleur en position ON. (Le symbole **AUX** à l'écran indique que la soupape à électroaimant est OUVERTE.)

NOTE:
Le fonctionnement de la fonction **AUX** est bloqué au mode OFF d'horloge, lorsque le paramètre de la température de remise en heure de nuit est "--".

DE

HINWEIS:
Das bistabile Magnetventil kann nicht manuell bedient werden. Sollte die Batterieleistung nachlassen, bleibt das bistabile Magnetventil in der letzten Betriebsposition. Im Normalbetrieb wird das bistabile Magnetventil auf die Position ON (EIN) zurückgesetzt, sobald die GV60 per Fernsteuerung ausgeschaltet wird.

- Nach der Zündung sind der Hauptbrenner und der dekorative Brenner eingeschaltet.
- Drücken Sie gleichzeitig die Tasten **SET** und **⚡ (kleine Flamme)**, um den zweiten Brenner AUS-zuschalten.
- Drücken Sie gleichzeitig die Tasten **SET** und **⚡ (große Flamme)**, um den zweiten Brenner EIN-zuschalten. Das **AUX**-Symbol im Display zeigt, dass das bistabile Magnetventil geöffnet ist.

HINWEIS:
Wenn der Nachttemperatur-Modus (Temperaturabsenkung) auf "--" eingestellt ist (Programm-Timer AUS), wird die **AUX**-Funktion blockiert.

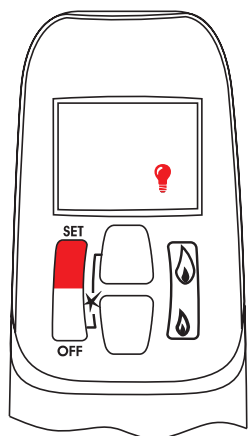
NL	EN	FR	DE
<p>OPMERKING: Wanders fires & stoves levert geen verlichting voor dit systeem. Uw installateur kan de functie echter wel gebruiken als hiervoor de optionele module (INK.3255) aangesloten wordt.</p>	<p>NOTE: Wanders fires & stoves does not deliver lighting for this system. Your installer can install this additional feature by connecting the optional module (INK.3255).</p>	<p>NOTE: Wanders fires & stoves ne fournit pas d'éclairage pour ce système. Cependant, votre installateur pourra bien utiliser cette fonction s'il raccorde le module optionnel (INK3255).</p>	<p>HINWEIS: Wanders fires & stoves liefert keine Beleuchtung für dieses System. Ihr Installateur kann allerdings diese Funktion nutzen. Dafür muss das optional erhältliche Modul (INK.3255) angeschlossen werden.</p>

NL

EN

FR

DE

**Licht/Dimmer**

- Druk **SET** kort in om naar de **gloeilamp** modus te gaan. Het gloeilamp pictogram knippert.
- Druk op en houd **grote vlam** ingedrukt om het licht IN te schakelen of de helderheid te verhogen.
- Druk op en houd de knop **kleine vlam** ingedrukt om de helderheid te verlagen.
- In de licht / dimmermodus wordt het licht met de knop **OFF** uitgeschakeld.
- Om het licht zonder vlam in te schakelen, drukt u op en houdt u **kleine vlam** ingedrukt en schakelt u over naar de waakvlam.

OPMERKING:

Het gloeilamp pictogram verschijnt alleen tijdens de licht / dimmerinstelling. 8 seconden nadat het licht/de dimmer zijn ingesteld, zal de handset automatisch op de temperatuurregelmodus handbedieningsmodus (**MAN**) overschakelen.

Light/Dimmer

- Briefly press **SET** button to scroll to **light bulb** mode. Light bulb icon flashes.
- Press and hold **large flame** button to turn ON the light or increase brightness.
- Press and hold **small flame** button to decrease brightness.
- In the Light/Dimmer mode, the **OFF** button shuts off the light.
- If you want the light ON but no flame, press and hold the **small flame** button and turn to pilot flame.

NOTE:

The light bulb icon is displayed during light/dimmer setting only. 8 seconds after the light/dimmer has been set, the handset will automatically go into manual mode (**MAN**).

Éclairage/variateur

- Appuyer brièvement sur le bouton **SET** pour naviguer au mode **ampoule**. L'icône d'ampoule clignote.
- Appuyer et maintenir enfoncé le bouton **grande flamme** pour ALLUMER l'éclairage ou augmenter la clarté.
- Appuyer et maintenir enfoncé le bouton **petite flamme** pour réduire la clarté.
- Au mode éclairage/variateur, le bouton **OFF** ETEINT l'éclairage.
- Si vous voulez ALLUMER l'éclairage mais sans flamme, appuyer et maintenir enfoncé le bouton **petite flamme** et mettre la flamme en veilleuse.

NOTE:

L'icône d'ampoule s'affiche uniquement pendant le réglage du mode éclairage/variateur. 8 secondes après le réglage de l'éclairage/variateur, la télécommande passe automatiquement au mode manuel (**MAN**).

Licht/Dimmer

- Drücken Sie mehrmals kurz die **SET**-Taste, bis das **Glühlampen**-Symbol im Display blinkt.
- Halten Sie die Taste **große Flamme** gedrückt, um das Licht einzuschalten und die Helligkeit zu erhöhen.
- Halten Sie die Taste **kleine Flamme** gedrückt, um die Helligkeit zu verringern.
- Im Licht/Dimmer-Modus schalten Sie mit der **OFF**-Taste das Licht aus.
- Wenn Sie nur das Licht benötigen, aber keine Flamme möchten, halten Sie die Taste **kleine Flamme** gedrückt und setzen Sie das Gerät auf Zündflamme.

HINWEIS:

In diesem Modus wird nur die Glühlampe angezeigt. 8 Sekunden nachdem das Licht eingestellt wurde, geht die Fernbedienung automatisch in den manuellen Modus (**MAN**) über.

Bediening ventilator | Circulating fan operation | Utilisation du ventilateur de circulation | Umluftventilator

NL

EN

FR

DE

LET OP

Deze functie is niet standaard op alle toestellen aanwezig.

NOTICE

This option is not available on all the models.

INDICATION

Cette option n'est pas disponible sur tous les modèles.

HINWEIS

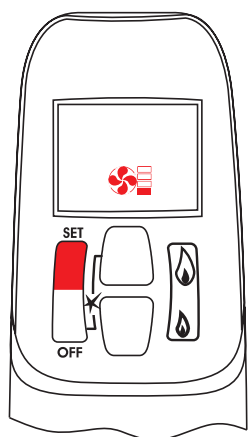
Diese Funktion ist nicht auf alle Geräte vorhanden.

NL

EN

FR

DE



De circulatieventilator heeft 4 toerentalstanden: van laag (1 bar) naar hoog (4 bar).

- Druk **SET** kort in om naar de **ventilator** modus te gaan. De ventilator- en toerentalstand pictogrammen knipperen.
- Druk op **grote vlam** om de ventilator in te schakelen en het toerental te verhogen.
- Druk op **kleine vlam** om het toerental te verlagen.

The circulating fan has 4 speed levels from low (1 bar) to high (4 bars).

- Briefly press **SET** button to scroll to **fan** mode. Fan and Level icons flash.
- Press **large flame** button to switch ON and increase fan speed.
- Press **small flame** button to decrease fan speed.
- To turn OFF fan, press **small flame** button until all 4 speed level bars disappear.

Le ventilateur circulant a 4 niveaux de vitesse de lent (1 barre) à élevé (4 barres).

- Appuyer brièvement sur le bouton **SET** pour naviguer au mode **ventilateur**. Les icônes de ventilateur et de niveau clignotent.
- Appuyer sur le bouton **grande flamme** pour ALLUMER et augmenter la vitesse du ventilateur.
- Appuyer sur le bouton **petite flamme** pour réduire la vitesse du

Der Umluftventilator verfügt über 4 Geschwindigkeitsstufen von niedrig (1. Stufe) bis hoch (4. Stufe).

- Drücken Sie mehrmals kurz die **SET**-Taste, bis das Ventilatorsymbol und die Stufenanzeige im Display blinken.
- Drücken Sie die Taste **große Flamme**, um den Ventilator einzuschalten und die Lüfterstufe zu erhöhen.

NL

- Om de ventilator UIT te schakelen, drukt u op **⬇** (**kleine vlam**) totdat alle 4 toerentalbalken verdwijnen.

OPMERKING:

8 seconden nadat de ventilator is ingesteld, zal de handset automatisch op de handbedieningsmodus (**MAN**) overschakelen. De ventilator start 4 minuten nadat de gasklep opent (van OFF (UIT) naar waakvlam) bij maximaal toerental en gaat na 10 seconden naar de weergegeven stand. De ventilator stopt 10 minuten na uitschakeling van het gas of overschakeling op de waakvlam.

EN**NOTE:**

8 seconds after the fan has been set, the handset will automatically go into manual mode (**MAN**). The fan starts 4 minutes after the gas opens (from OFF or from pilot) at maximum speed and goes to the displayed level after 10 seconds. The fan stops 10 minutes after the gas is OFF or at pilot.

FR

ventilateur. Pour ARRETER le ventilateur,

- Appuyer sur le bouton **⬇** (**petite flamme**) jusqu'à ce que les 4 barres de niveau disparaissent.

NOTE:

8 secondes après le réglage du ventilateur, la télécommande passe automatiquement au mode manuel (**MAN**). Le ventilateur démarre 4 minutes après l'ouverture du gaz (de OFF ou de la veilleuse) à la vitesse maximale et il atteint le niveau affiché au bout de 10 secondes. Le ventilateur s'arrête 10 minutes après que le gaz soit ARRETE ou en veilleuse.

DE

- Drücken Sie die Taste **⬇** (**kleine Flamme**), um die Lüfterstufe zu verringern.
- Drücken Sie zum Ausschalten des Ventilators die Taste **⬇** (**kleine Flamme**), bis alle 4 Lüfterstufen ausgeblendet sind.

HINWEIS:

8 Sekunden nachdem der Lüfter eingestellt wurde, wechselt die Fernbedienung automatisch in den manuellen Modus (**MAN**). Wenn das Gerät ausgeschaltet war oder auf Zündflamme stand, startet der Ventilator 4 Minuten nachdem die Gaszufuhr geöffnet wurde auf maximaler Geschwindigkeitsstufe und geht nach 10 Sekunden in die angezeigte Stufe über. Der Ventilator stoppt 10 Minuten nachdem die Gaszufuhr geschlossen wurde oder auf Zündflamme stand.

De tijd instellen | Setting the time | Reglage de l'heure | Uhrzeit einstellen**NL****°C/24-uur of °F/12-uur**

- Druk op **OFF** en **⬇** (**kleine vlam**) totdat de display van Fahrenheit/12-uur-klok in Celsius/24-uur-klok en omgekeerd verandert.

Tijd instellen

- De tijd knippert na: (a.) plaatsing van de batterij of (b.) tegelijkertijd indrukken van **⬆** (**grote vlam**) en **⬇** (**kleine vlam**).
- Druk op **⬆** (**grote vlam**) om het uur in te stellen.
- Druk op **⬇** (**kleine vlam**) om de minuten in te stellen.
- Druk op **OFF** of wacht totdat de handbedieningsmodus (**MAN**) is bereikt.

EN**°C/24- or °F/12 hours**

- Press **OFF** and **⬇** (**small flame**) button until display changes from Fahrenheit/12 hour clock to Celsius/24 hour clock and vice versa.

SETTING THE TIME

- The Time display will flash after either: (a.) Installing the battery or (b.) Simultaneously pressing the **⬆** (**large flame**) and **⬇** (**small flame**) buttons.
- Press **⬆** (**large flame**) button to set the hour.
- Press **⬇** (**small flame**) button to set the minute.
- Press **OFF** or simply wait to return to manual mode (**MAN**).

FR**°C/24 -ou °F/12 heures**

- Appuyer sur les boutons **OFF** et **⬇** (**petite flamme**) jusqu'à ce que l'écran passe de l'horloge Fahrenheit/12 heures à l'horloges Celsius/24 heures et inversement.

Réglage de l'heure

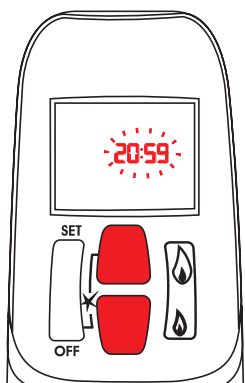
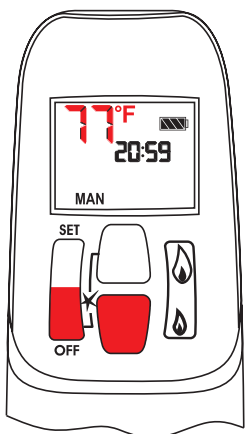
- L'affichage de l'heure clignote soit après: (a.) l'installation de la pile, soit (b.) en appuyant simultanément sur les boutons **⬆** (**grande flamme**) et **⬇** (**petite flamme**).
- Appuyer sur le bouton **⬆** (**grande flamme**) pour régler l'heure.
- Appuyer sur le bouton **⬇** (**petite flamme**) pour régler les minutes.
- Appuyer sur **OFF** ou attendre simplement pour retourner au mode manuel (**MAN**).

DE**°C/24- oder °F/12 Stunden**

- Drücken Sie im manuellen Modus die Tasten **OFF** und **⬇** (**kleine Flamme**) bis die Anzeige von Fahrenheit/12-Stundentakt zu Celsius/24-Stundentakt wechselt und umgekehrt.

Einstellen der Uhrzeit

- Die Uhrzeit-Anzeige blinkt: (a.) beim Einlegen der Batterie oder (b.) beim gleichzeitigen Drücken der Tasten **⬆** (**große Flamme**) und **⬇** (**kleine Flamme**).
- Drücken Sie die Taste **⬆** (**große Flamme**), um die Stunde einzustellen.
- Drücken Sie die Taste **⬇** (**kleine Flamme**), um die Minuten einzustellen.
- Drücken Sie die **OFF**-Taste oder warten Sie bis (**MAN**) erscheint.



NL

Instelling van de temperatuur OVERDAGSTANDAARDINSTELLINGEN:
*TEMP, 23 °C/73 °F

- Druk kort op **SET** om naar de *TEMP (zon)-modus te gaan. Houd **SET** ingedrukt totdat de temperatuur knippert.
- Druk op **grote vlam** om de * insteltemperatuur overdag te verhogen.
- Druk op **kleine vlam** om de * insteltemperatuur overdag te verlagen.
- Druk op **OFF** of wacht totdat de programmering is voltooid.

Instelling van de „NACHTVERLAGING“

Standaard temperatuur instelling:)TEMP, "--" (OFF)

- Druk kort op **SET** om naar de)TEMP -modus te gaan. Houd **SET** ingedrukt totdat de temperatuur knippert.
- Druk op **grote vlam** om de) nachtverlagingstemperatuur te verhogen.
- Druk op **kleine vlam** om de) nachtverlagingstemperatuur te verlagen.
- Druk op **OFF** of wacht gewoon totdat de programmering is voltooid.

EN

Setting the "DAYTIME" Temperature

DEFAULT SETTINGS: *TEMP, 73 °F / 23 °C

- Briefly press **SET** button to scroll to *TEMP. Hold the **SET** button until the temperature flashes.
- Press **large flame** button to increase * Daytime Set Temperature.
- Press **small flame** button to decrease * Daytime Set Temperature.
- Press **OFF** or simply wait to complete programming.

Setting the "NIGHTTIME SETBACK"

Temperature default settings:)TEMP, "--" (OFF)

- Briefly press **SET** button to scroll to)TEMP mode. Hold the **SET** button until the temperature flashes.
- Press **large flame** button to increase) Nighttime Setback Temperature.
- Press **small flame** button to decrease) Nighttime Setback Temperature.
- Press **OFF** or simply wait to complete programming.

FR

Configurer la température «HEURE DU JOUR»

PARAMETRES PAR DEFAULT: *TEMP, 23 °C / 73 °F

- Appuyer brièvement sur le bouton **SET** pour naviguer au mode *TEMP. Maintenir enfoncé le bouton **SET** jusqu'à ce que la fonction température fasse éclair.
- Appuyer sur le bouton **grande flamme** pour augmenter la température de réglage de l'heure du jour *.
- Appuyer sur le bouton **petite flamme** pour réduire la température de réglage de l'heure du jour *.
- Appuyer sur **OFF** ou attendre simplement pour terminer la programmation.

Réglage de la «REMISE EN HEURE DE NUIT»

Température paramètres par default:)TEMP, "--" (OFF)

- Appuyer brièvement sur le bouton **SET** pour naviguer au mode)TEMP. Maintenir enfoncé le bouton **SET** jusqu'à ce que la fonction température fasse éclair.
- Appuyer sur le bouton **grande flamme** pour augmenter la température de remise en heure de nuit).
- Appuyer sur le bouton **petite flamme** pour réduire la température de remise en heure de nuit).
- Appuyer sur **OFF** ou attendre simplement pour terminer la programmation.

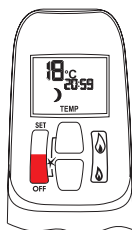
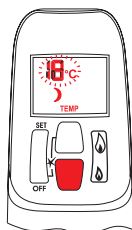
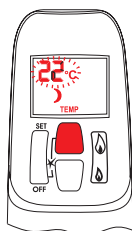
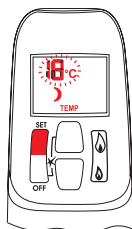
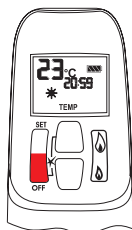
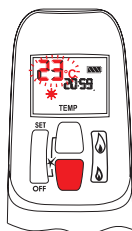
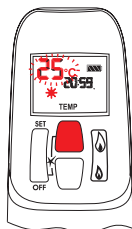
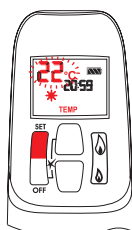
DE

Einstellen der TagestemperaturStandard Einstellungen:
*TEMP, 23 °C / 73 °F

- Drücken Sie mehrmals kurz die **SET**-Taste, bis und *TEMP (Tagestemperatur-Modus) im Display erscheinen. Halten Sie die **SET**-Taste, bis die Temperaturanzeige blinkt
- Drücken Sie die Taste **große Flamme**, um die * Tagestemperatur zu erhöhen.
- Drücken Sie die Taste **kleine Flamme**, um die * Tagestemperatur herabzusetzen.
- Drücken Sie die **OFF**-Taste oder warten Sie, um die Einstellung abzuschließen.

Einstellen der NachttemperaturStandard Einstellungen:
)TEMP, "--" (AUS)

- Drücken Sie mehrmals kurz die **SET**-Taste, bis und)TEMP (Nachttemperatur-Modus) im Display erscheinen. Halten Sie die **SET**-Taste, bis die Temperaturanzeige blinkt
- Drücken Sie die Taste **große Flamme**, um die) Nachttemperatur zu erhöhen.
- Drücken Sie die Taste **kleine Flamme**, um die) Nachttemperatur herabzusetzen.
- Drücken Sie die **OFF**-Taste oder warten Sie, um die Einstellung abzuschließen.



NL

Standaardinstellingen

Programma 1: P1 * : 6h:00
P1) : 8:00
Programma 2: P2 * : 23:50
P2) : 23:50

- U kunt twee tijden per dag programmeren.
- De dag begint om 00:00, en eindigt om 23:50.
- De tijden moeten in deze volgorde geprogrammeerd worden $P1 * \leq P1) < P2 * \leq P2)$.
- Bij $P1 * = P1)$ of $P2 * = P2)$ wordt de timer uitgeschakeld.
- Gebruik de volgende instelling om 's nachts vuur te hebben: P2) 23:50 en P1 * 0:00
- Selecteer **TIMER**-modus door kort op **SET** te drukken.

Instelling P1 AAN tijd

- Houd **SET** ingedrukt totdat P1 * verschijnt en de tijd knippert.
- Stel het uur in door op **(grote vlam)** te drukken.
- Stel de minuten in door op **(kleine vlam)** te drukken.

Instelling P1 UIT tijd

- Druk kort op **SET** om naar instelling P1 UIT tijd te gaan. P1) verschijnt en de tijd knippert.
- Stel het uur in door op **(grote vlam)** te drukken.
- Stel de minuten in door op **(kleine vlam)** te drukken.

Instelling P2 AAN tijd

- Druk kort op **SET** om naar instelling P2 AAN tijd te gaan. P2 * verschijnt en de tijd knippert.
- Zie instructies INSTELLING P1 AAN TIJD.

Instelling P2 UIT tijd

- Druk kort op **SET** om naar instelling P2 UIT tijd te gaan. P2) verschijnt en de tijd knippert.

EN

Default Settings

Program 1: P1 * : 6:00 P1) : 8:00
Program 2: P2 * : 23:50 P2) : 23:50

- 2 ON times can be programmed per day.
- The day starts at 0:00, ends at 23:50.
- The ON/OFF times have to be programmed in the order $P1 * \leq P1) < P2 * \leq P2)$.
- If $P1 * = P1)$ or $P2 * = P2)$ the timer is deactivated.
- To have the fire overnight, it can be set: P2) 23:50 and P1 * 0:00.
- Select **TIMER** Mode by briefly pressing the **SET** button.

Setting P1 ON Time

- Hold the **SET** button until P1 and * are displayed and the time flashes.
- Set the hour by pressing the **(large flame)** button.
- Set the minutes by pressing the **(small flame)** button.

Setting P1 OFF Time

- Briefly press **SET** button to scroll to setting P1 OFF time. P1 and) are displayed and the time flashes.
- Set the hour by pressing the **(large flame)** button.
- Set the minutes by pressing the **(small flame)** button.

Setting P2 ON Time

- Briefly press **SET** button to scroll to setting P2 ON time. P2 * is displayed and the time flashes.
- See instructions "Setting P1 ON Time".

Setting P2 OFF Time

- Briefly press **SET** button to scroll to setting P2 OFF time. P2) is displayed and the time flashes.
- See instructions "Setting P1 OFF Time".

FR

Parametres par Defaut

Programme 1: P1 * : 6h:00
P1) : 8:00
Programme 2: P2 * : 23:50
P2) : 23:50

- 2 périodes «allumé» (ON) peuvent être programmées par jour.
- Le jour commence à 0:00, se termine à 23:50
- Les périodes «allumé/éteint (ON/OFF)» doivent être programmées dans l'ordre suivant: $P1 * \leq P1) < P2 * \leq P2)$.
- Si $P1 * = P1)$ ou $P2 * = P2)$, l'horloge est désactivée.
- Pour laisser le feu allumé pendant toute la nuit, le définir comme suit: P2) 23:50 et P1 * 0:00 seulement si le module est connecté

- Sélectionner le mode **TIMER** en appuyant brièvement sur le bouton **SET**.

Réglage P1 heure ALLUMÉE

- Maintenir enfoncé le bouton **SET** jusqu'à ce que P1 * s'affiche et que l'heure clignote.
- Régler les heures en appuyant sur le bouton **(grande flamme)**.
- Régler les minutes en appuyant sur le bouton **(petite flamme)**.

Réglage P1 heure ETEINTE

- Appuyer brièvement sur le bouton **SET** pour naviguer au mode P1 heure ETEINTE. P1) (lune) est affiché et l'heure clignote.
- Régler les heures en appuyant sur le bouton **(grande flamme)**.
- Régler les minutes en appuyant sur le bouton **(petite flamme)**.

Réglage P2 heure ALLUMÉE

- Appuyer brièvement sur le bouton **SET**

DE

Standerdeinstellingen

Programm 1: P1 * : 6:00 P1) : 8:00
Programm 2: P2 * : 23:50
P2) : 23:50

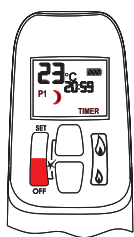
- Zwei EIN-Zeiten können pro Tag programmiert werden.
- Der Tag beginnt um 0:00 Uhr und endet um 23:50 Uhr.
- Die Programmierung der EIN/AUS-Zeiten muss folgende Voraussetzungen erfüllen: $P1 * \leq P1) < P2 * \leq P2)$
- Wenn $P1 * = P1)$ oder $P2 * = P2)$ wird der Timer deaktiviert.
- Wenn das Feuer auch Nachts brennen soll, kann folgende Einstellung gewählt werden: P2) 23:50 Uhr und P1 * 0:00 Uhr
- Drücken Sie mehrmals kurz die **SET**-Taste, bis **TIMER** im Display erscheint

Programmieren des EIN-Timers P1

- Halten Sie die **SET**-Taste gedrückt, bis P1 und * im Display erscheinen und die Zeit-Anzeige blinkt.
- Drücken Sie die Taste **(große Flamme)**, um die Stunde einzustellen.
- Drücken Sie die Taste **(kleine Flamme)**, um die Minuten einzustellen.

Programmieren des AUS-Timers P1

- Drücken Sie kurz die **SET**-Taste, um die Einstellung der EIN-Zeit für P1 abzuschließen und um mit der Einstellung der AUS-Zeit fortzufahren.
- P1 und) erscheinen im Display und die Zeit-Anzeige blinkt.
- Drücken Sie die Taste **(große Flamme)**, um die Stunde einzustellen.
- Drücken Sie die Taste **(kleine Flamme)**, um

**NL**

- Zie instructies INSTELLING P2 UIT TIJD.
- Timers P1 en P2 zijn nu geprogrammeerd. Druk op **OFF**. De zal uw wijzigingen automatisch opslaan.

EN

- This concludes programming Timers P1 and P2. Press **OFF** or wait. The handset will automatically save your changes.

FR

- pour naviguer au mode P2 heure ETEINTE. P2 ✨ est affiché et l'heure clignote.
- Voir les instructions REGLAGE P2 HEURE ALLUMÉE.

Réglage P2 heure ETEINTE

- Appuyer brièvement sur le bouton **SET** pour naviguer au mode P2 heure ETEINTE. P2 ☾ est affiché et l'heure clignote.
- Voir les instructions REGLAGE P2 HEURE ETEINTE.
- La présente partie termine la programmation des horloges P1 et P2. Appuyer sur le bouton **OFF**. La télécommande enregistre automatiquement vos modifications.

DE

die Minuten einzustellen.

Programmieren des Timers P2

- Drücken Sie kurz die **SET**-Taste, um die Einstellung des Timers P1 abzuschließen und um mit der Einstellung des Timers P2 fortzufahren. P2 und ✨ erscheinen im Display und die Zeit-Anzeige blinkt.
- Fahren Sie nun auch wie unter „EINSTELLEN DES TIMERS P1“ beschrieben fort.
- Drücken Sie nach dem Einstellen der Timer P1 und P2 die **OFF**-Taste oder warten Sie, um die Programmierung der Timer abzuschließen. Die Fernbedienung speichert automatisch die eingegebenen Änderungen.

Handmatige bediening | Manual ignition | Mode thermostatique | Thermostat-Modus

NL

Als de batterijen leeg zijn of in geval dat de ontvanger defect is kan men de kachel ook met de hand bedienen. Hiervoor moet eerst de ontsteek (piëzo) kabel van de ontvanger worden ontkoppelt en die voorzichtig op de piëzo aansluiting van het gasregelblok worden geschoven.

Aansteken en uitschakelen van het vuur

1. Open de gas afsluitkraan die in de gasleiding naar het toestel is gemonteerd.
2. Druk de "O I" schakelaar, op het gasregelblok, in de "I" positie.
3. Draai de motorknop, op het gasregelblok, geheel rechtsom ☺. De knop maakt hierbij een tikkend geluid.
4. Draai de bedieningsknop, op het gasregelblok, in de **MAN** positie in de bedieningsknop wordt nu een opening zichtbaar.

EN

In the event of empty batteries or a defective receiver, the heater can also be operated manually. To do so, the piezo ignition cable must first be disconnected from the receiver, before connecting it carefully to the piezo connector on the gas control unit.

Lighting the fire and putting it out

1. Open the gas stopcock which is mounted in the gas pipe leading to the appliance.
2. Press "O I" switch on the gas control block in the "I" position.
3. Turn motor switch on the gas control block all the way to the right ☺. The switch will make a ticking sound.
4. Turn operating switch on the gas control block in the **MAN** position; an orifice becomes visible.
5. Push the metal pin in the orifice with something like a small pen.

FR

Quand les batteries sont vides ou dans le cas où le récepteur est défectueux, il est également possible de commander le foyer à la main. A cet effet, il faut d'abord déconnecter le câble d'allumage (piezo) du récepteur et prudemment le glisser sur le raccordement piezo du bloc de gaz.

Allumage et extinction du feu

1. Ouvrez le robinet d'arrivée qui est monté sur la conduite de gaz.
2. Appuyez sur le commutateur "O I", sur le bloc de régulation de gaz, dans la position "I".
3. Tournez le bouton du moteur, sur le bloc de régulation de gaz, entièrement vers la droite ☺. Lors de ce mouvement, le bouton émet des cliquetis.
4. Tournez le bouton de commande, sur le bloc de régulation de gaz, dans la position

DE

Wenn die Batterien leer sind, oder wenn der Empfänger defekt ist, kann der Ofen auch manuell bedient werden. Dazu muss zuerst das Zündkabel (piezo) vom Empfänger abgekuppelt werden und dann vorsichtig auf den Piezo-Anschluss des Gasarmatur geschoben werden.

Anzünden und ausschalten des Feuers

1. Den Absperrhahn der auf der Zufuhrgasleitung zum Gerät montiert ist, öffnen.
2. Den "O I" Schalter auf dem Gasarmatur in die "I" Position bringen.
3. Den Motorknopf ganz nach rechts ☺ drehen. Der Knopf macht dabei ein tikkendes Geräusch.
4. Den Bedienungsknopf auf dem Gasarmatur, in den **MAN** Stand drehen. Im Bedienungsknopf wird jetzt eine Öffnung sichtbar.

NL	EN	FR	DE
<ol style="list-style-type: none"> 5. Druk bijvoorbeeld met een pen in de opening het metalen pennetje in. Er stroomt nu gas naar de waakvlam. 6. Terwijl men het metalen pennetje ingedrukt houdt, dient men enkele malen de (vierkante) ontsteekknop (naast de "O I" schakelaar) in te drukken om de waakvlam te ontsteken. Door het glasraam kan men zien of de waakvlam brandt. 7. Als de waakvlam brandt, het metalen pennetje nog 10 seconden ingedrukt houden en daarna loslaten. Gaat de waakvlam uit dan dient u minimaal 5 minuten te wachten voordat u de bovenstaande stappen herhaalt. 8. Draai de bedieningsknop naar de "ON" positie. 9. Door de motorknop linksom ↶ te draaien kan men de brander ontsteken en kan men de juiste vlamhoogte kiezen. 10. Om het vuur te doven de motorknop geheel rechtsom ↷ draaien, de waakvlam blijft branden 11. Om ook de waakvlam te doven moet u de "O I" schakelaar op "O" zetten. 12. Gaskraan sluiten. 	<p>The gas will now flow to the pilot.</p> <ol style="list-style-type: none"> 6. While keeping the metal pin pressed in, press the (square) ignition fuse (next to the "O I" switch) to ignite the pilot flame. Look through the glass to see whether the pilot flame is burning. 7. If the pilot flame is burning, keep the metal pin pressed for another 10 seconds and then release it. If the pilot flame dies, wait for another 5 minutes before repeating the above steps. 8. Turn operation knob to the "ON" position. 9. Turn motor switch to the left ↶ to ignite the burner and to select the height of the flames. 10. Turn motor switch all the way to the right ↷ to put out the fire; the pilot flame will keep burning. 1. If you want to put out the pilot flame as well, turn "O I" switch to the "O" position. 2. Close the gas tap. 	<p>MAN : dans le bouton de commande une ouverture apparaîtra.</p> <ol style="list-style-type: none"> 5. Appuyez, à l'aide de la pointe d'un stylo, sur la tige métallique qui se trouve dans cette ouverture. Suite à cela, le gaz afflue vers la veilleuse. 6. Tout en maintenant la tige métallique enfoncée, appuyez plusieurs fois sur le bouton (carré) allumage (à côté du commutateur "O I") pour allumer la veilleuse. La vitre vous permet de vérifier que la veilleuse est bien allumée. 7. Lorsque la veilleuse est allumée, gardez la tige métallique enfoncée pendant 10 secondes pour ensuite la lâcher. Si la veilleuse s'éteint lorsque vous l'avez lâchée, attendez au moins 5 minutes avant de refaire la même procédure. 8. Tournez le bouton de commande dans la position "ON". 9. En tournant le bouton de moteur vers la gauche ↶, le brûleur s'allume et vous pouvez alors régler la hauteur de la flamme. 10. Pour éteindre le feu, tournez entièrement le bouton de moteur vers la droite ↷ sans que cela n'éteigne la veilleuse. 11. Pour éteindre la veilleuse, mettez le commutateur "O I" en position "O". 12. Fermez ensuite le robinet d'arrivée de gaz. 	<ol style="list-style-type: none"> 5. Drücken Sie, zum Beispiel mit einem Stift, in der Öffnung das Metallstiftchen ein. Jetzt strömt Gas zur Zündflamme. 6. Während man das Metallstiftchen eingedrückt hält, muss man ein paar Mal den (viereckigen) Zündknopf (neben dem „O I“ Schalter) drücken, um die Zündflamme anzuzünden. Durch das Glasfenster kann man sehen, ob die Zündflamme brennt. 7. Wenn die Zündflamme brennt, das Metallstiftchen noch 10 Sekunden eingedrückt halten, danach loslassen. Wenn die Zündflamme wieder ausgeht, muss mindestens 5 Minuten gewartet werden, bevor die obigen Schritte wiederholt werden können. 8. Den Bedienungsknopf in die „ON“ Position drehen. 9. Durch den Motorknopf links ↶ zu drehen, kann man den Brenner entzünden und die gewünschte Flammenhöhe einstellen. 10. Um das Feuer aus zu machen, den Motorknopf ganz nach rechts ↷ drehen; die Zündflamme bleibt an. 11. Um auch die Zündflamme zu löschen, den „O I“ Schalter auf „O“ bringen. 12. Den Absperrhahn der auf der Zufuhrgasleitung zum Gerät montiert ist, schließen.

Automatische uitschakeling | Automatic shut-off | Arret automatique | Automatisches ausschalten

NL	EN	FR	DE
<p>Batterij ontvanger bijna leeg</p> <ul style="list-style-type: none"> • Als de batterij in de ontvanger bijna leeg is, schakelt het systeem het toestel helemaal uit. Dit gebeurt niet als de stroomvoorziening wordt onderbroken. <p>Uitschakelen van de waakvlam na langere inactiviteit (On-Demand Pilot 5 dagen uitschakeling)</p> <ul style="list-style-type: none"> • Deze ecologische functie stopt het gasverbruik, doordat de waakvlam bij langere inactiviteit van de motor automatisch wordt uitgeschakeld. Door dit begrensd gebruik, kan het gasverbruik worden vermindert en kunnen daardoor de kosten worden gereduceerd. • De duur tot de inschakeling van deze functie is door de fabrikant vastgelegd en kan niet 	<p>Low Battery Receiver</p> <ul style="list-style-type: none"> • With low battery power in the receiver the system shuts off the fire completely. This will not happen if the power supply is interrupted. <p>On-Demand Pilot (5 Day Shut-Off)</p> <ul style="list-style-type: none"> • This green feature eliminates gas energy consumption during extended appliance inactivity. When the appliance is inactive for an extended period of time the system automatically extinguishes the pilot. This feature helps the consumer realize cost benefits by automatically eliminating energy consumption during non-heating months and limited use. • The programmed length of in- 	<p>Recepteur de pile déchargée</p> <ul style="list-style-type: none"> • Avec une basse puissance de pile dans le récepteur, le système arrête la flamme complètement. Ceci ne se produit pas si l'alimentation électrique est interrompue. <p>Veilleuse optionnelle (On-Demand Pilot 5-jour interactivité)</p> <ul style="list-style-type: none"> • Cette caractéristique écologique évite la consommation de gaz durant une longue période d'inactivité. Quand l'appareil est inactif pour une longue durée de temps, le système éteint automatiquement la veilleuse. Cette caractéristique permet au consommateur de réaliser des gains de coût en éliminant automatiquement la consommation d'énergie durant les mois sans chauffage et 	<p>Batterien im Empfänger sind zu schwach</p> <ul style="list-style-type: none"> • Bei niedriger Batteriespannung im Empfänger schaltet das System die Flamme vollständig aus. Dies passiert nicht, wenn die Stromversorgung unterbrochen wird. <p>Abschalten der Zündflamme nach längerer Inaktivität (On-Demand Pilot 5-Tage Abschaltung)</p> <ul style="list-style-type: none"> • Diese Umweltfunktion stoppt den Gasverbrauch, indem die Zündflamme bei längerer Inaktivität des Motors automatisch gelöscht wird. Durch die begrenzte Nutzung, kann der Gasverbrauch verringert und damit die Kosten gesenkt werden. • Die Abschaltzeit dieser Funk-

NL

worden gewijzigd.

EN

activity to activate the system is specified by the appliance manufacturer and cannot be altered in the field.

FR

d'utilisation limitée.
 • La durée d'inactivité programmée afin d'activer le processus est spécifiée par le fabricant d'appareil et ne peut être modifiée sur place.

DE

tion wird vom Gerätehersteller festgelegt und kann nicht verändert werden.

NL		Storingen	
Probleem	Mogelijke oorzaak	Oplossing	
A. Vlammen gaan niet hoger of lager. Motor afstandsbediening draait niet	<ol style="list-style-type: none"> 1. Er is geen communicatie tussen afstandsbediening en ontvanger 2. Lege batterijen 3. Ontvanger defect 4. Afstandsbediening defect 5. Motorkabel gebroken 6. Stekker/aansluiting van de 8 polige kabel zijn beschadigd 7. Slechte ontvangst van de ontvanger door omgevingsfactoren zoals bijv. metaal. 	<ol style="list-style-type: none"> 1. Druk de RESET-knop van de ontvanger in totdat u 2 geluidsignalen hoort. Laat na het tweede, langere geluidssignaal de RESET-knop los en druk binnen 20 sec. op knop ⏏ (kleine vlam) op de afstandsbediening, totdat u een extra lang geluidssignaal hoort. De instelling van de nieuwe code wordt daarmee bevestigd. 2. Vervang de batterijen in de afstandsbediening of de ontvanger indien deze niet op het lichtnet is aangesloten. 3. Vervang de ontvanger en volg oplossing 1. 4. Vervang de afstandsbediening en volg oplossing 1. 5. Vervang de motorkabel. 6. Controleer de aansluiting op kromme pennen en/of vervang de kabel. 7. Zorg dat de antenne van de ontvanger niet tegen metaal ligt. Verplaatst eventueel de ontvanger. 	
B. Geen ontsteking	<ol style="list-style-type: none"> 1. Handbediening op gasblok in de MAN stand 2. Ontstekings- of bougiekabel ligt tegen metalen delen aan 	<ol style="list-style-type: none"> 1. Draai de knop van de handbediening linksom ↶ naar ON. 2. Leg de ontstekings- of bougiekabel vrij van metalen delen. Het vonken zal hierdoor sterker zijn. Indien nodig dient de kabel te worden vervangen. 	
C. Geen geluidssignaal	<ol style="list-style-type: none"> 1. Ontvanger defect 	<ol style="list-style-type: none"> 1. Vervang de ontvanger en volg oplossing A.1. 	
D. Lang geluidssignaal van 5 seconden is hoorbaar	<ol style="list-style-type: none"> 1. Losse bedrading 2. Ontvanger beschadigd 3. Stekker/aansluiting van de 8 polige kabel zijn beschadigd 4. Magneetklep beschadigd 	<ol style="list-style-type: none"> 1. Controleer de bedrading en sluit dit correct aan. 2. Vervang de ontvanger en volg oplossing A.1. 3. Controleer de stekker/aansluiting op kromme pennen en/of vervang de kabel. 4. Vervang het gasregelblok. 	
E. Geen waakvlam	<ol style="list-style-type: none"> 1. Lucht in de leiding 2. Thermokoppel bedrading omgewisseld 3. Geen vonk bij de waakvlambrander 	<ol style="list-style-type: none"> 1. Ontlucht de leiding en/of start het ontstekingsproces een aantal keren op. 2. Controleer of de polariteit van de thermokoppelbedrading klopt. 3. Leg de ontstekings- of bougiekabel vrij. Controleer de aansluitingen. Indien nodig dient de kabel te worden vervangen. 	
F. Ontsteking blijft doorvonken	<ol style="list-style-type: none"> 1. Ontvanger beschadigd 	<ol style="list-style-type: none"> 1. Vervang de ontvanger en volg oplossing A.1. 	
G. Waakvlam brandt wel maar de magneetklep sluit het gas na ongeveer 10 seconden wanneer het toestel opwarmt	<ol style="list-style-type: none"> 1. Thermokoppel werkt niet goed 2. Batterijen zijn (bijna) leeg 	<ol style="list-style-type: none"> 1.1 Meet de spanning door de kabels aan te sluiten op de kabelschoen. De spanning moet binnen 20 seconden tenminste 5 mV zijn. Deze mag niet lager zijn wanneer het toestel warm is Is de spanning te laag, dan moet - het thermokoppel beter in de vlam geplaatst worden of - het thermokoppel vervangen worden. 1.2 Corrigeer een te kleine waakvlam. 1.3 Controleer de bedrading van het thermokoppel naar de ontvanger. Vervang zonodig de bedrading. 2. Vervang de batterij. 	
H. Er zijn geen vonken maar u hoort wel meerdere kort geluidssignalen? U hoort ook geen tik dat de magneetklep wordt geopend?	<ol style="list-style-type: none"> 1. Batterijen zijn (bijna) leeg 	<ol style="list-style-type: none"> 1. Vervang de batterijen. 	
I. Waakvlam brandt maar de hoofdblander gaat niet aan	<ol style="list-style-type: none"> 1. Handbediening op gasblok in de MAN stand 2. Toestel staat op de waakvlam stand 3. Voordruk van het gas is te laag 4. Magneetklep beschadigd 	<ol style="list-style-type: none"> 1. Draai de knop van de handbediening linksom ↶ naar ON. 2. Verhoog de vlamhoogte door op de knop ⏏ (kleine vlam) te drukken. 3. Controleer de voordruk op het toestel. Deze moet aan de toestel eisen voldoen. Is deze te laag kan het aan de toevoerleiding liggen (te lang/te dun). Schakel indien nodig de gasleverancier in. 4. Vervang het gasregelblok. 	

EN		Malfunctions	
Problem	Possible cause	Solution	
A. I am unable to increase or decrease the flames. The motor remote control is not working.	<ol style="list-style-type: none"> The remote control and receiver are not communicating properly. The batteries are empty. The receiver is broken. The remote control is broken. The motor cable has been damaged/snapped. The 8-pin cable's plug/connection has been damaged. The receiver's functioning is impaired by environmental factors such as metal. 	<ol style="list-style-type: none"> Press the receiver's RESET button until you hear two audio signals. After the second, longer signal, release the RESET button and within 20 seconds, press button ↓ (small flame) on the remote control and keep pressing it until you hear an extra long audio signal. This indicates that the new code setting has been confirmed. Replace the batteries in the remote control, or those in the receiver if it is not hooked up to the mains. Replace the receiver and then complete the steps listed under solution 1. Replace the remote control and then complete the steps listed under solution 1. Replace the motor cable. Check the plug for any bent pins, and/or replace the cable. Make sure that the receiver's antenna is not touching any metal. If needed, reposition the receiver. 	
B. No ignition	<ol style="list-style-type: none"> The remote control on the gas block is set to MAN. The ignition cable is touching metal parts. 	<ol style="list-style-type: none"> Turn the button on the remote control to the left ↶, to ON. Make sure the ignition cable is not touching any metal parts. This will ensure that the ignition sparks more strongly. You may also need to replace the cable. 	
C. No audio signal	<ol style="list-style-type: none"> The receiver is faulty. 	<ol style="list-style-type: none"> Replace the receiver and then complete the steps listed under solution A.1. 	
D. A long 5-second audio signal.	<ol style="list-style-type: none"> The wires have come loose. The receiver has been damaged. The 8-pin cable's plug/connection has been damaged. The magnetic valve has been damaged. 	<ol style="list-style-type: none"> Check the wiring and make sure everything is hooked up correctly. Replace the receiver and then complete the steps listed under solution A.1. Check the plug for any bent pins, and/or replace the cable. Replace the gas control block. 	
E. No pilot flame.	<ol style="list-style-type: none"> There is air in the pipe. The thermocouple wires are hooked up incorrectly. The pilot flame burner does not ignite. 	<ol style="list-style-type: none"> Vent the pipe and/or initiate the ignition process several times in a row. Check whether the poles on the thermocouple wiring are hooked up correctly. Make sure the ignition cable is not touching any metal parts. Check all of the connections. You may also need to replace the cable. 	
F. The ignition keeps sparking.	<ol style="list-style-type: none"> The receiver has been damaged. 	<ol style="list-style-type: none"> Replace the receiver and then complete the steps listed under solution A.1. 	
G. The pilot flame is burning, but the magnetic valve closes off the gas supply after around 10 seconds as the system heats up.	<ol style="list-style-type: none"> The thermocouple is not functioning properly. The batteries are (almost) empty. 	<ol style="list-style-type: none"> Measure the tension by hooking the cables up to cable lug. The tension must reach at least 5 mV within 20 seconds. It cannot be any lower than that once the system is warmed up. If the tension is too low... <ul style="list-style-type: none"> - the thermocouple must be repositioned so that it is closer to the flame. - the thermocouple needs to be replaced. 1.2 If the pilot flame is too small, correct this defect. 1.3 Check the wiring from the thermocouple to the receiver. If needed, replace the wiring. 2. Replace the battery. 	
H. There are no sparks, but I can hear multiple audio signals. I cannot hear the ticking sound that indicates the magnetic valve is opening.	<ol style="list-style-type: none"> The batteries are (almost) empty. 	<ol style="list-style-type: none"> Replace the batteries. 	
I. The pilot flame is burning, but the main burner fails to ignite.	<ol style="list-style-type: none"> The remote control on the gas block is set to MAN. The system is set to the pilot flame setting. The gas inlet pressure is too low. The magnetic valve has been damaged. 	<ol style="list-style-type: none"> Turn the button on the remote control to the left ↶, to ON. Increase the flames by pressing button ↓ (small flame). Check the gas inlet pressure on the system. It must be in line with the system requirements. Insufficient pressure may be caused by the supply pipe (too long/too thin). You may need to contact your gas supply company. Replace the gas control block. 	

FR		Perturbations	
Problème	Cause potentielle	Solution	
A. Les flammes ne vont pas plus haut ni plus bas. Le moteur de la télécommande ne fonctionne pas.	<ol style="list-style-type: none"> 1. Il n'y a pas de communication entre la télécommande et le récepteur 2. Batteries vides 3. Récepteur défectueux 4. Télécommande défectueuse 5. Câble moteur cassé 6. La fiche / connexion du câble à 8 pôles est endommagée 7. Mauvaise réception du récepteur en raison de facteurs environnementaux tels que le métal 	<ol style="list-style-type: none"> 1. Appuyez sur le bouton RESET du récepteur jusqu'à ce que vous entendiez 2 bips. Après le deuxième signal sonore plus long, relâchez le bouton RESET et appuyez dans les 20 secondes sur le bouton ⬇ (petite flamme) sur la télécommande, jusqu'à ce que vous entendiez un signal sonore extra long. Cette action confirme le réglage du nouveau code. 2. Remplacez les batteries de la télécommande ou du récepteur s'il n'est pas connecté au réseau électrique. 3. Remplacez le récepteur et suivez la solution 1. 4. Remplacez la télécommande et suivez la solution 1. 5. Remplacez le câble moteur. 6. Vérifiez si la connexion n'a pas de broches tordues et / ou remplacez le câble. 7. Assurez-vous que l'antenne du récepteur ne touche pas de métal. Déplacez le récepteur si nécessaire. 	
B. Pas d'allumage	<ol style="list-style-type: none"> 1. Commande manuelle sur la vanne de gaz en position MAN 2. Le fil d'allumage ou de bougie touche des pièces métalliques 	<ol style="list-style-type: none"> 1. Tournez le bouton de la commande manuelle à gauche ↶ vers ON. 2. Dégagez le fil d'allumage ou de bougie de pièces métalliques. Les étincelles seront ainsi plus puissantes. Remplacez le câble si nécessaire. 	
C. Pas de signal sonore	<ol style="list-style-type: none"> 1. Récepteur défectueux 	<ol style="list-style-type: none"> 1. Remplacez le récepteur et suivez la solution A.1. 	
D. Un signal sonore long de 5 secondes est audible	<ol style="list-style-type: none"> 1. Câblage lâche 2. Récepteur endommagé 3. La fiche / connexion du câble à 8 pôles est endommagée 4. Vanne magnétique endommagée 	<ol style="list-style-type: none"> 1. Contrôlez le câblage et raccordez-le correctement. 2. Remplacez le récepteur et suivez la solution A.1. 3. Vérifiez si la fiche / connexion n'a pas de broches tordues et / ou remplacez le câble. 4. Remplacez le bloc de régulation gaz. 	
E. Pas de veilleuse	<ol style="list-style-type: none"> 1. Air dans la conduite 2. Câblage du thermocouple inversé 3. Aucune étincelle sur le brûleur de veilleuse 	<ol style="list-style-type: none"> 1. Purgez la conduite et / ou redémarrez quelques fois le processus d'allumage. 2. Vérifiez si la polarité du câblage du thermocouple est correcte. 3. Dégagez le fil d'allumage ou de bougie. Contrôlez les raccords. Il faut remplacer le câble si nécessaire. 	
F. L'allumage continue à faire des étincelles	<ol style="list-style-type: none"> 1. Récepteur endommagé 	<ol style="list-style-type: none"> 1. Remplacez le récepteur et suivez la solution A.1. 	
G. La veilleuse brûle mais la vanne magnétique coupe le gaz après environ 10 secondes quand l'appareil chauffe	<ol style="list-style-type: none"> 1. Le thermocouple ne fonctionne pas correctement 2. Les batteries sont (presque) vides 	<ol style="list-style-type: none"> 1.1 Mesurez la tension en connectant les câbles à la cosse de câble. La tension doit mesurer au moins 5 mV en 20 secondes. Elle ne peut pas être inférieure lorsque l'appareil est chaud. Si la tension est trop basse, il faut <ul style="list-style-type: none"> - mieux placer le thermocouple dans la flamme ou - remplacer le thermocouple. 1.2 Corrigez une veilleuse trop petite. 1.3 Vérifiez le câblage du thermocouple au récepteur. Si nécessaire, remplacez le câblage. 2. Remplacez la batterie. 	
H. Il n'y a pas d'étincelles, mais vous entendez plusieurs signaux sonores courts ? Vous n'entendez pas non plus de clic indiquant l'ouverture de la vanne magnétique ?	<ol style="list-style-type: none"> 1. Les batteries sont (presque) vides 	<ol style="list-style-type: none"> 1. Remplacez les batteries. 	
I. La veilleuse brûle mais le brûleur principal ne s'allume pas	<ol style="list-style-type: none"> 1. Commande manuelle sur la vanne de gaz en position MAN 2. L'appareil se trouve en position veilleuse 3. La pré-pression du gaz est trop faible 4. Vanne magnétique endommagée 	<ol style="list-style-type: none"> 5. Tournez le bouton de la commande manuelle à gauche ↶ vers ON. 6. Augmentez la hauteur de la flamme en appuyant sur le bouton ⬇ (petite flamme). 7. Vérifiez la pré-pression sur l'appareil. Elle doit correspondre aux exigences de l'appareil. Si elle est trop faible, cela pourrait être dû à la conduite d'alimentation (trop longue / trop fine). Si nécessaire, contactez votre fournisseur de gaz. 8. Remplacez le bloc de régulation gaz. 	

DE		Störungen	
Problem	Mögliche Ursache	Lösung	
A. Flammen gehen nicht höher oder tiefer. Motor der Fernsteuerung funktioniert nicht.	<ol style="list-style-type: none"> Keine Kommunikation zwischen Fernbedienung und Empfänger. Leere Batterien Empfänger defekt Fernbedienung defekt Motorkabel gebrochen Stecker/Anschluss des 8-poligen Kabels beschädigt Schlechter Empfang des Empfängers durch Umweltfaktoren, z.B. Metall 	<ol style="list-style-type: none"> Drücken Sie die RESET-Taste des Empfängers, bis Sie 2 Signaltöne hören. Lassen Sie nach dem zweiten, längeren Signalton die RESET-Taste los und drücken Sie innerhalb von 20 Sekunden auf Taste ⬇ (kleine Flamme) auf der Fernbedienung, bis Sie einen extra langen Signalton hören. Damit wird die Einstellung des neuen Codes bestätigt. Ersetzen Sie die Batterien der Fernbedienung oder des Empfängers, wenn dieser nicht ans Stromnetz angeschlossen ist. Ersetzen Sie den Empfänger und führen Sie Lösung 1 durch. Ersetzen Sie die Fernbedienung und führen Sie Lösung 1 durch. Ersetzen Sie das Motorkabel. Überprüfen Sie die Verbindung auf verbogene Stifte und/oder ersetzen Sie das Kabel. Achten Sie darauf, dass die Antenne des Empfängers nicht auf Metall aufliegt. Tauschen Sie erforderlichenfalls den Empfänger aus. 	
B. Keine Zündung.	<ol style="list-style-type: none"> Die Handbedienung am Gasventil befindet sich in der Stellung MAN. Zündungs- oder Zündkerzenkabel liegt an Metallteilen an. 	<ol style="list-style-type: none"> Drehen Sie den Knopf der Handbedienung nach links ↶ auf ON. Verlegen Sie das Zünd- oder Zündkerzenkabel so, dass es nicht an Metallteilen anliegt. Der Funke wird dadurch stärker. Ggf. muss das Kabel ersetzt werden. 	
C. Kein Signalton.	<ol style="list-style-type: none"> Empfänger defekt 	<ol style="list-style-type: none"> Ersetzen Sie den Empfänger und führen Sie Lösung A.1 durch. 	
D. Langer Signalton ist 5 Sekunden lang hörbar.	<ol style="list-style-type: none"> Lose Verdrahtung Empfänger beschädigt Stecker/Anschluss des 8-poligen Kabels ist beschädigt Magnetventil beschädigt 	<ol style="list-style-type: none"> Überprüfen Sie die Verkabelung und schließen Sie sie korrekt an. Ersetzen Sie den Empfänger und führen Sie Lösung A.1 durch. Überprüfen Sie Stecker/Verbindung auf verbogene Stifte und/oder ersetzen Sie das Kabel. Ersetzen Sie den Gasregulierungsblock. 	
E. Keine Zündflamme.	<ol style="list-style-type: none"> Luft in der Leitung Thermoelement-Verdrahtung vertauscht Kein Funke am Zündflammenbrenner 	<ol style="list-style-type: none"> Entlüften Sie die Leitung und/oder starten Sie den Zündvorgang mehrere Male. Prüfen Sie, ob die Polarität der Thermoelementverdrahtung korrekt ist. Verlegen Sie das Zünd- oder Zündkerzenkabel frei. Überprüfen Sie die Verbindungen. Ggf. muss das Kabel ersetzt werden. 	
F. Zündung zündet weiter.	<ol style="list-style-type: none"> Empfänger beschädigt 	<ol style="list-style-type: none"> Ersetzen Sie den Empfänger und führen Sie Lösung A.1 durch. 	
G. Die Zündflamme brennt zwar, aber das Magnetventil schließt das Gas nach etwa 10 Sekunden, wenn sich das Gerät erwärmt.	<ol style="list-style-type: none"> Thermoelement funktioniert nicht richtig Batterien (fast) leer 	<ol style="list-style-type: none"> 1.1 Messen Sie die Spannung, indem Sie die Kabel an den Kabelschuh anschließen. Die Spannung muss innerhalb von 20 Sekunden mindestens 5 mV betragen. Sie darf nicht niedriger sein, wenn das Gerät heiß ist. Wenn die Spannung zu niedrig ist, muss: - das Thermoelement besser in der Flamme platziert werden oder - das Thermoelement ausgetauscht werden. 1.2 Korrigieren Sie eine zu kleine Zündflamme. 1.3 Prüfen Sie die Verdrahtung vom Thermoelement zum Empfänger. Tauschen Sie ggf. die Verdrahtung aus. 2. Ersetzen Sie die Batterie. 	
H. Es gibt keine Funken, aber es sind mehrere kurze Signaltöne zu hören. Es ist kein Ticken zu hören, das das Öffnen des Magnetventils anzeigt.	<ol style="list-style-type: none"> Batterien (fast) leer 	<ol style="list-style-type: none"> Ersetzen Sie die Batterien. 	
I. Die Zündflamme brennt, aber der Hauptbrenner schaltet sich nicht ein.	<ol style="list-style-type: none"> Die Handbedienung am Gasventil befindet sich in der Stellung MAN. Das Gerät befindet sich in der Zündflammen-Position. Gasvordruck zu niedrig Magnetventil beschädigt 	<ol style="list-style-type: none"> Drehen Sie den Knopf der Handbedienung nach links ↶ auf ON. Erhöhen Sie die Flammenhöhe durch Drücken von Knopf ⬇ (kleine Flamme). Prüfen Sie den Vordruck auf dem Gerät. Dieser muss die Anforderungen des Geräts erfüllen. Wenn er zu niedrig ist, kann eine zu lange oder zu dünne Zuleitung die Ursache sein. Wenden Sie sich ggf. an den Gasversorger. Ersetzen Sie den Gasregulierungsblock. 	

<p>Wij <i>Fabrikant</i> Wanders fires & stoves <i>Adres</i> Amtweg 4 - 7077 AL Netterden - NL <i>Telefoon</i> 0031 (0)315 - 386 414 <i>Email</i> info@wanders.com verklaren dat deze conformiteitsverklaring wordt verstrekt onder onze volledige verantwoordelijkheid en behoort bij onderstaand product: <i>Product</i> Lokale gasverwarming volgens het convectieprincipe <i>Type</i> C₁₁ / C₃₁ <i>Merknaam</i> Wanders fires & stoves <i>Productnaam (PIN)</i></p>	<p>We <i>Manufacturer</i> Wanders fires & stoves <i>Adress</i> Amtweg 4 - 7077 AL Netterden - NL <i>Phone</i> 0031 (0)315 - 386 414 <i>Email</i> info@wanders.com declare that this declaration of conformity is issued under our sole responsibility and belongs to the product below: <i>Product</i> Independent gas-fired convection heater <i>Type</i> C₁₁ / C₃₁ <i>Brandname</i> Wanders fires & stoves <i>Productname (PIN)</i></p>	<p>Nous <i>Fabricant</i> Wanders fires & stoves <i>Adresse</i> Amtweg 4 - 7077 AL Netterden - NL <i>Téléphone</i> 0031 (0)315 - 386 414 <i>Email</i> info@wanders.com déclarons que cette déclaration de conformité est établie sous la seule responsabilité du fabricant et appartient au produit ci-dessous: <i>Produit</i> Appareils de chauffage indépendants à convection utilisant les combustibles gazeux <i>Catégorie</i> C₁₁ / C₃₁ <i>Nom de marque</i> Wanders fires & stoves <i>Nom de produit (PIN)</i></p>	<p>Wir <i>Hersteller</i> Wanders fires & stoves <i>Adresse</i> Amtweg 4 - 7077 AL Netterden - NL <i>Telefon</i> 0031 (0)315 - 386 414 <i>Email</i> info@wanders.com erklären, dass die Ausstellung dieser Konformitätserklärung die alleinige Verantwortung des Herstellers ist und gehört zum folgenden Produkt: <i>Produkt</i> Konvektions-Raumheizer für gasförmige Brennstoffe <i>Typ</i> C₁₁ / C₃₁ <i>Markenname</i> Wanders fires & stoves <i>Productname (PIN)</i></p>
--	---	---	---

Tali, Tali 3, Tali F3, Tali XL, Tali XL3, Tali F (0063CS3243)

<p>Het voorwerp van deze conformiteitsverklaring is in overeenstemming met de relevante harmonisatiewetgeving van de Unie: Verordening (EU) 2016/426 (vanaf 21 april 2018) Toegepaste relevante geharmoniseerde normen of andere technische specificaties waarop de conformiteitsverklaring betrekking heeft:</p>	<p>The object of this declaration is in conformity with the relevant Union harmonisation legislation: Regulation (EU) 2016/426 (from April the 21st of 2018) Used relevant harmonised standards or other technical specifications in relation to which conformity is declared:</p>	<p>L'objet de cette declaration est conforme à la législation d'harmonisation de l'Union applicable: Règlement (EU) 2016/426 (à partir du 21 avril 2018) Les normes harmonisées pertinentes appliquées ou des autres spécification techniques par rapport auxquelles la conformité est déclarée:</p>	<p>Der Gegenstand dieser Erklärung entspricht den einschlägigen Harmonisierungsrechtsvorschriften der Union: Verordnung (EU) 2016/426 (ab 21. April 2018) Einschlägigen harmonisierten Normen die zugrunde gelegt wurden, oder Angaben anderer technischer Spezifikationen, für die die Konformität erklärt wird:</p>
--	--	---	--

EN613:2000+A1:2003+prA2:2002

De aangemelde instantie:	The notified body:	L'organisme notifié:	Die notifizierte Behörde:
--------------------------	--------------------	----------------------	---------------------------

Kiwa Nederland B.V.
Wilmersdorf 50
P.O. Box 137
7300 AC APELDOORN
The Netherlands

Heeft een productkeuring uitgevoerd op:	performed a product verification on:	A effectué une vérification du produit et a établi au:	Hat einer Produktprüfung durchgeführt am:
---	--------------------------------------	--	---

11-06-2020

en heeft volgend certificaatnummer verstrekt:	and issued certificate number:	et a fourni le numéro de certificat suivant:	und hat folgendes Zertifikatsnummer ausgestellt:
---	--------------------------------	--	--

18GR0353/01

Plaats en datum afgifte:	Place and date:	Date et lieu:	Ort und Datum:
--------------------------	-----------------	---------------	----------------

Netterden, 15-06-2020

Namens fabrikant ondertekend door (naam, functie):	Signed for and on behalf of (name, function):	Signé au nom du fabricant par (nom, fonction):	Unterzeichnet für und im Namen von:
--	---	--	-------------------------------------



P.G.M. Schurink, directeur

model / model / modèle / modell

**serienummer / serial number
nr. de série / serienummer**

**aankoop datum / date of purchase
date de l'achat / kaufdatum**

naam / name / nom / name

adres / address / adresse / adresse

adres / address / adresse / adresse

land / country / pays / land

email / email / email / email

 *kopie aankoopbewijs bijvoegen aub | please enclose copy of proof of purchase | s'il vous plaît joindre copie de la preuve d'achat | bitte kopie vom kaufbeleg beifügen*

Garantie bepalingen (per 1 september 2020)

De producten van Wanders fires & stoves worden volledig in Nederland geproduceerd m.b.v. de modernste technieken en volgens de hoogste kwaliteitseisen. Iedere kachel wordt tijdens het productieproces uitvoerig gecontroleerd. Bij het verlaten van onze fabriek in Netterden, vindt er nog een laatste controle plaats. Ondanks dat, kan het voorkomen dat er met uw haard iets niet in orde is.

In deze gevallen, geldt dan onze garantierichtlijn:

1. Slijtdelen

Deze (verbruiks)onderdelen kennen een garantie tot 2 maanden na aflevering. Hieronder vallen:

- Glas
- Binnenwerken van beton (uitgezonderd haarscheuren)
- Binnenwerken van vermiculiet (uitgezonderd haarscheuren)
- Gietijzeren roosters
- Afdichtkoord.
- Lakbeschadigingen
- houtsets

2. Elektronische en gascomponenten

De elektronische onderdelen en besturing kennen evenals de gasbranders en gasbesturingselement een garantieperiode van 1 jaar.

3. Bewegende delen

De scharnieren en sluitingen hebben, bij normaal gebruik, een garantie van 5 jaar.

4. Constructiedelen.

Op de stalen of gietijzeren kachelbody heeft u, bij normaal gebruik, een garantie van 7 jaar.

5. Levering onderdelen.

Wanders garandeert de levering van reserve onderdelen tot minimaal 10 jaar na de laatste productieserie van de betreffende kachel.

Mocht u aanspraak willen maken op garantie voor uw kachel, dan dient u dit via uw dealer kenbaar te maken. Zij zullen in de meeste gevallen zelf de storing of het ongemak verhelpen, in sommige gevallen zal er een Wanders monteur ingeschakeld worden die bij u langskomt, hiervoor zal onze service afdeling dan een afspraak met u maken.

Hetzelfde geldt voor vragen en kleine storingen, hier is uw dealer uw eerste aanspreekpunt. Mocht u desalniettemin niet verder komen met uw probleem, dan zijn onze medewerkers graag bereid u telefonisch te woord te staan in een poging om de storing op te lossen.

Prijs en voorwaarden service:

Het tarief voor service is op basis van nacalculatie met afronding naar beneden op kwartier en gaan in op het moment dat de monteur bij u aangekomen is. Voorrijkosten zijn op basis van verreden kms vanaf Netterden (Amtweg 4). De afstand bepaald volgens Google Maps via hoofdwegen. Actuele tarieven voor de service kunt u navragen bij uw dealer/installateur. Mocht de storing of het probleem te wijten zijn aan niet juist gebruik of ondeskundig gebruik, dan zullen deze kosten doorberekend worden aan u, tenzij dit onder de garantievoorwaarden valt. Is de storing een garantie geval, dan zullen wij geen kosten in rekening brengen. Het bepalen van eventuele garantie buiten de genoemde periode is aan Wanders fires & stoves service zelf.

Warranty terms (per 1 September 2020)

Wanders Fires & Stoves' products are entirely manufactured in the Netherlands, using the latest techniques and in accordance with the highest quality standards. Every fireplace is checked extensively during the production process, followed by a final check when the products leave our facilities in Netterden. Even so, it is possible that something is wrong with your fireplace.

If so, the following warranty terms apply:

1. Wear parts

These parts are covered by our warranty up to two months after the product is delivered. The category of wear parts includes the following:

- Glass
- Brick interiors (with the exception of hairline fractures)
- Vermiculite interiors (with the exception of hairline fractures)
- Cast-iron grills
- Sealing cord
- Damage to the finish
- Log sets

2. Electronic and gas components

The electronic parts and controls, as well as the gas burner sans gas regulator are covered by a one-year warranty.

3. Moving parts

The hinges and closures are covered by a five-year warranty, subject to regular use.

4. Structural parts

The steel or cast-iron body of the fireplace is covered by a seven-year warranty, subject to regular use.

5. Spare parts

Wanders guarantees the supply of spare parts for at least 10 years after the final production run of that particular type of fireplace.

Should you wish to file a warranty claim, you will need to inform your dealer. In most cases, they will be able to resolve the defect or issue. In some cases, they might need to engage a Wanders mechanic to visit you. In that case, our service department will contact you to schedule an appointment.

The same applies for questions and smaller malfunctions; your dealer is your first point of contact. Should you get nowhere after involving them, however, our service department would be happy to assist you on the phone and attempt to resolve the issue.

Price and terms of our customer service:

Our service price is determined using subsequent calculation, rounding down to the nearest fifteen minutes, starting when our mechanic arrives at your facilities. Our call-out fee is based on the number of kilometres from Netterden (4 Amtweg). This distance is determined using Google Maps via major roads. For our current service rates, please consult with your dealer. Should the malfunction or issue be caused by improper or incompetent use, you will be charged for the repair costs, unless it is covered by the warranty. If the malfunction or issue is covered by the warranty, you won't be charged for the repair. Wanders Fires & Stoves is free to decide to award additional warranty apart from the time periods listed here.

Conditions de garantie (au 1er septembre 2020)

Les produits de Wanders fires & stoves sont 100 % fabriqués aux Pays-Bas, à l'aide des techniques les plus modernes et conformément aux exigences de qualité les plus élevées. Chaque poêle est inspecté en détail au cours du processus de production. Un dernier contrôle est effectué lorsque les poêles quittent notre usine de Netterden. Malgré toutes ces précautions, il se peut que votre foyer ne fonctionne pas de manière optimale.

Dans ces cas, notre directive de garantie s'applique :

1. Pièces d'usure

Ces pièces (consommables) sont garanties jusqu'à deux mois après la livraison. Il s'agit de :

- Verre
- Partie intérieure en béton (hors fissures)
- Partie intérieure en vermiculite (sauf fissures)
- Grilles en fonte
- Cordon d'étanchéité
- Dommages au niveau de la peinture
- Bûches avec apparence de bois

2. Composants électroniques et de gaz

Les composants électroniques et les commandes, tout comme les brûleurs à gaz et les éléments de contrôle du gaz, ont une garantie d'un an.

3. Parties mobiles

Dans des conditions d'utilisation normales, les charnières et les fermetures ont une garantie de cinq ans.

4. Pièces de construction

Dans des conditions d'utilisation normales, le corps du poêle en acier ou en fonte a une garantie de sept ans.

5. Livraison de pièces

Wanders garantit la livraison des pièces de rechange pendant au moins 10 ans après la dernière série de production du poêle en question.

Si vous souhaitez réclamer une garantie pour votre poêle, nous vous prions de contacter votre concessionnaire pour le lui communiquer. Dans la plupart des cas, il pourra vous aider et réparer la panne ou le désagrément. Dans certains cas, il faudra faire appel à un technicien de Wanders qui passera chez vous et notre département de service vous contactera pour prendre rendez-vous.

La même chose vaut pour toutes vos questions et petites perturbations. Ici aussi, votre concessionnaire sera votre premier point de contact. Toutefois, si vous ne parvenez pas à résoudre votre problème, nos employés vous assisteront volontiers par téléphone afin de résoudre la panne.

Prix et conditions de service :

Le tarif de service est basé sur un calcul a posteriori, arrondi vers le bas par 15 minutes, à partir du moment d'arrivée du technicien. Les frais de déplacement seront calculés sur base des kilomètres effectués à partir de Netterden (Amtweg 4). La distance est déterminée d'après Google Maps, en prenant les routes principales. Vous pouvez demander à votre concessionnaire/installateur de vous communiquer les actuels tarifs de service. Si la panne ou le problème est dû à une utilisation incorrecte ou incompétente, ces frais vous seront facturés, sauf s'ils sont couverts par les conditions de garantie. Si le dysfonctionnement relève de la garantie, nous ne facturerons bien entendu aucun frais. La détermination de toute garantie éventuelle, en dehors de la période indiquée, est à la discrétion de Wanders fires & stoves Service en personne.

Garantiebestimmungen (Stand: 1. September 2020)

Die Produkte von Wanders fires & stoves werden mit modernsten Techniken und nach den höchsten Qualitätsstandards vollständig in den Niederlanden hergestellt. Jeder Ofen wird bei der Herstellung ausgiebig geprüft. Beim Verlassen unseres Werks in Netterden findet noch eine Endkontrolle statt. Trotzdem kann es sein, dass mit Ihrem Ofen etwas nicht stimmt.

In diesen Fällen gilt unsere Garantierichtlinie:

1. Verschleißteile

Diese (Verbrauchs-)Teile haben eine Garantie von zwei Monaten nach Lieferung. Dazu gehören:

- Glas
- Beton-Innenverkleidung (außer Haarrisse)
- Vermiculite-Innenverkleidung (außer Haarrisse)
- Gusseisenroste
- Dichtband
- Lackschäden
- Holz-Sets

2. Elektronik- und Gaskomponenten

Die elektronischen Komponenten und die Steuereinheit sowie die Gasbrenner und die Gassteuereinheit haben eine Garantiefrist von einem Jahr.

3. Bewegliche Teile

Die Scharniere und Verschlüsse haben bei normalem Gebrauch eine Garantie von fünf Jahren.

4. Konstruktionsteile

Auf den Ofenkörper aus Stahl oder Gusseisen erhalten Sie bei normalem Gebrauch eine Garantie von sieben Jahren.

5. Ersatzteillieferung

Wanders garantiert die Ersatzteillieferung für mindestens 10 Jahre nach der letzten Produktionsserie des betreffenden Ofens.

Wenn Sie die Garantie für Ihren Ofen in Anspruch nehmen möchten, müssen Sie uns dies über Ihren Händler mitteilen. In den meisten Fällen wird er die Störung oder das Problem selbst beheben, in manchen Fällen wird ein Monteur von Wanders zu Ihnen kommen. Dafür wird unsere Serviceabteilung einen Termin mit Ihnen vereinbaren.

Dasselbe gilt für Fragen und kleinere Störungen, hier ist Ihr Händler Ihr erster Ansprechpartner. Sollte Ihr Problem trotzdem nicht behoben werden können, helfen Ihnen unsere Mitarbeiter gerne telefonisch weiter, um die Störung zu beheben.

Servicekosten und -bedingungen:

Die Kosten für den Service basieren auf einer Nachkalkulation mit Abrundung auf eine Viertelstunde und beginnen mit dem Eintreffen des Monteurs. Die Anfahrtkosten richten sich nach den gefahrenen Kilometern ab Netterden (Amtweg 4). Die Entfernung wird gemäß Google Maps über Hauptstraßen ermittelt. Aktuelle Servicepreise können bei Ihrem Händler/Installateur angefordert werden. Wenn die Störung oder das Problem auf fehlerhafte Bedienung oder unsachgemäßen Gebrauch zurückzuführen ist, werden Ihnen diese Kosten in Rechnung gestellt, sofern dies nicht durch die Garantie abgedeckt ist. Handelt es sich bei der Störung um einen Garantiefall, berechnen wir selbstverständlich keine Kosten. Die Gewährung einer Garantie außerhalb des genannten Zeitraums obliegt dem Service von Wanders fires & stoves selbst.



www.facebook.com/Wandersfiresstoves



@Wanders_fires



wandersfires



wandersnetterden

ENERG Y IJA
енергия · ενεργεια
IE IA

wanders Tali (G25.3-G20)
fires & stoves

A

6,0 kW

- kW

ENERGIA · ЕНЕРГИЯ · ΕΝΕΡΓΕΙΑ · ENERGIJA · ENERGY · ENERGIE · ENERGI
2015/1186

ENERG Y IJA
енергия · ενεργεια
IE IA

wanders Tali (G31)
fires & stoves

A

5,0 kW

- kW

ENERGIA · ЕНЕРГИЯ · ΕΝΕΡΓΕΙΑ · ENERGIJA · ENERGY · ENERGIE · ENERGI
2015/1186



wanders
fires & stoves

Type- en zetfouten voorbehouden. Wanders fires & stoves is een onderdeel van de Wanders Groep
© 2020 Wanders Metaalproducten B.V. - All rights reserved - v.3.0-112020

Wanders fires & stoves
Amtweg 4
7077 AL NETTERDEN
The Netherlands

Tel: +31 (0)315 - 386 414
Fax: +31 (0)315 - 386 201
info@wanders.nl
www.wanders.nl