

## OP MAAT GEMAAKTE DRIEZIJDIGE ELEKTRISCHE HAARDEN

Model# : PANO S 700 PANO S 1000  
PANO S 1300 PANO S 2000  
PANO X 1250 PANO X 1500 PANO X 2000  
PANO X 2500 PANO S 3000



## GEBRUIKERSHANDLEIDING



### Tru Vizion Pano X en S

7"/40"/50"/60"/79" Built-in Electric Fireplace AC 220V-

240V 50Hz 1400-1600W

 <b>WAARSCHUWING</b>	Lees en begrijp deze volledige gebruikershandleiding, inclusief alle veiligheidsinformatie, <u>voordat u de stekker in het stopcontact steekt</u> of dit product gebruikt. Als u dit niet doet, kan dit leiden tot <b>brand, elektrische schokken of ernstig persoonlijk letsel.</b>
 <b>BELANGRIJK</b>	Bewaar deze gebruikershandleiding voor toekomstig gebruik. Als u dit product verkoopt of weggeeft, <b>zorg er dan voor dat deze handleiding bij dit product wordt geleverd.</b>

[www.fairfires.nl](http://www.fairfires.nl)

# BELANGRIJKE VEILIGHEIDSINFORMATIE!

## WAARSCHUWING

Bij het gebruik van elektrische apparaten moeten altijd basisvoorzorgsmaatregelen worden gevolgd om het risico op brand, elektrische schokken en persoonlijk letsel te verminderen, waaronder de volgende:

- Lees alle instructies voordat u deze haard gebruikt.
- Deze haard is heet tijdens gebruik. Raak het hete oppervlak niet aan om verbranding te voorkomen. Gebruik indien aanwezig handgrepen bij het verplaatsen van deze haard. Houd brandbare materialen, zoals meubels, kussens, beddengoed, papieren, kleding en gordijnen op minimaal 1 m van de voorkant van de haard en houd ze uit de buurt van de zijkanten en achterkant. Om oververhitting te voorkomen, mag u de haard niet afdekken.
- Uiterste voorzichtigheid is geboden wanneer een haard wordt gebruikt in de buurt van kinderen of zieken en wanneer de haard in werking en onbeheerd wordt achtergelaten.
- Haal altijd de stekker uit het stopcontact wanneer de haard niet in gebruik is.
- Gebruik geen haard met een beschadigd snoer of stekker of nadat de haard defect is geraakt, op enigerlei wijze is gevallen, op enigerlei wijze is beschadigd, breng de haard terug naar een erkend servicecentrum voor onderzoek, elektrische of mechanische afstelling of reparatie.
- Alleen voor gebruik binnenshuis, niet buitenshuis gebruiken.
- Deze haard is niet bedoeld voor gebruik in badkamers, wasruimtes en soortgelijke binnenlocaties. Plaats de haard nooit op een plaats waar deze in een badkuip of ander waterreservoir kan vallen.
- Laat het snoer niet onder vloerbedekking lopen. Bedek het snoer niet met vloerkleden, lopers of soortgelijke bekledingen. Leg het snoer uit de buurt van het verkeersgebied en op een plaats waar het niet kan kantelen.
- Om de verwarming los te koppelen, zet u de bedieningselementen uit en haalt u de stekker uit het stopcontact.
- Plaats geen vreemde voorwerpen in een ventilatie- of uitlaatopening en laat deze niet binnendringen, aangezien dit een elektrische schok of brand kan veroorzaken of de haard kan beschadigen.
- Om mogelijke brand te voorkomen, mag u de luchtinlaten of -afvoer op geen enkele manier blokkeren. Niet gebruiken op zachte oppervlakken, zoals een bed, waar openingen vaak verstopt raken.
- Een haard heeft hete en vonkende of vonkende onderdelen aan de binnenkant. Gebruik het niet in gebieden waar benzine of ontvlambare vloeistoffen worden gebruikt of opgeslagen.
- Gebruik deze haard alleen zoals beschreven in deze handleiding. Elk ander gebruik dat niet door de fabrikant wordt aanbevolen, kan brand, elektrische schokken of persoonlijk letsel veroorzaken.
- **GEVAAR!** Onder bepaalde abnormale omstandigheden kunnen temperaturen ontstaan. Bedek of blokkeer de voorkant van deze haard niet gedeeltelijk of volledig.
- Vervanging van de lampen mag alleen worden gedaan als de haard is losgekoppeld van het voedingscircuit.
- Dit apparaat is niet bedoeld voor gebruik door personen (inclusief kinderen) met verminderde fysieke, zintuiglijke of vermogens, of gebrek aan ervaring en kennis, tenzij ze onder toezicht staan of instructies hebben gekregen over het gebruik van het apparaat door een persoon die verantwoordelijk is voor hun veiligheid. Kinderen moeten onder toezicht staan om ervoor te zorgen dat ze niet met het apparaat spelen.
- **LET OP:** Om gevaar als gevolg van het onbedoeld resetten van de thermische beveiliging te voorkomen, mag dit apparaat niet worden gevoed via een extern schakelapparaat, zoals een timer, of worden aangesloten op een circuit dat regelmatig wordt in- en uitgeschakeld door het nutsbedrijf.
- **WANNEER U UW ELEKTRISCHE HAARD IN EEN TRADITIONELE BAKSTENEN SCHOORSTEEN INSTALLEERT, ZORG ER DAN ALTIJD VOOR DAT DE SCHOORSTEEN IS AFGESCHERMD, ALS U DIT NIET DOET, KAN DIT LEIDEN TOT HET FALEN VAN DE LUCHTVERHITTER ALS GEVOLG VAN OVERMATIGE TOCHT.**

# Vorbereiding



Dit product bevat een **GLAZEN paneel!** Wees altijd **uiterst voorzichtig** bij het hanteren glas. Als u dit niet doet, kan dit leiden tot **persoonlijk letsel** of **materiële schade**.

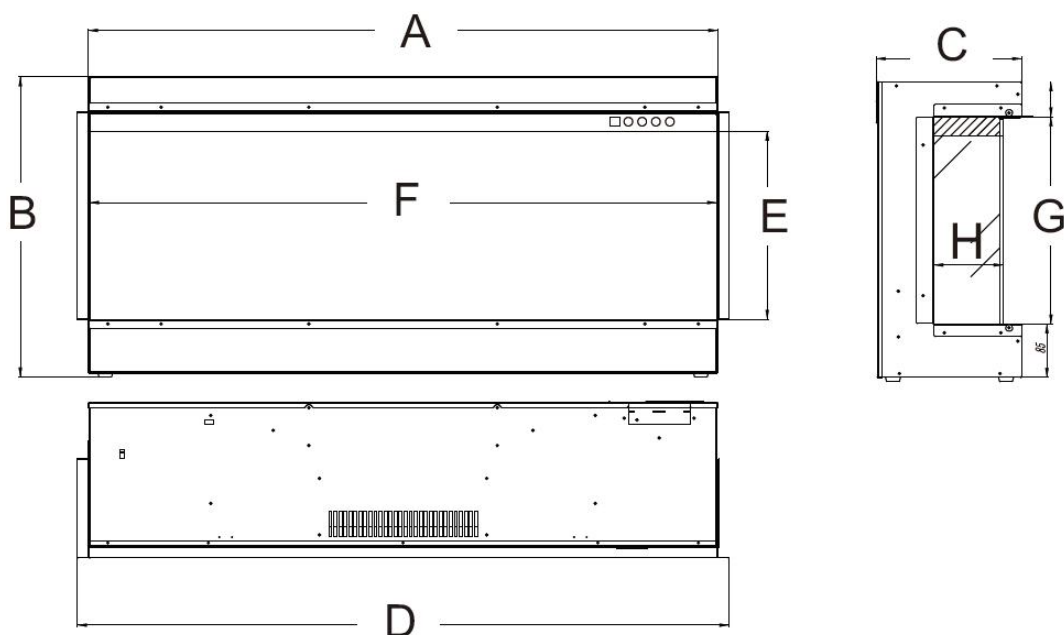
Haal alle onderdelen en hardware uit de doos en plaats ze op een schoon, zacht en droog oppervlak. Onderdelen en montagestappen zijn gegroepeerd om aan de muur te hangen of te verzonken. Controleer de onderdelenlijst om er zeker van te zijn dat er niets ontbreekt. Gooi verpakkingsmateriaal op de juiste manier weg. Gelieve waar mogelijk te recyclen.

**Je hebt het volgende gereedschap nodig (niet inbegrepen):** kruiskopschroevendraaier; noppenzoeker; waterpas; meetlint; elektrische boormachine; 1/4" houtboor, hamer.

# Onderdelen en hardware

<p>PANO X 3000</p>	<p>B-Houten schroeven</p>		<p>C- Gipsplaten ankers</p>	
	<p>D- Afstandsbediening</p>			
	<p>E-Verkoold glas</p>	<p>F-IJsglas</p>	<p>G-Witte kiezelsteen</p>	<p>H- Ember LED strip</p>

# Specificatie en afmeting



## PRODUCT DIMENSIONS

Model No	A	B	C	D	E	F	G	H
PANO 700 S	702mm	750mm	232mm	737mm	571mm	698mm	602mm	110mm
PANO 1000 S	1002mm	478mm	232mm	1037mm	299mm	998mm	330mm	110mm
PANO 1300 S	1302mm	478mm	232mm	1337mm	299mm	1298mm	330mm	110mm
PANO 1500 S	1502mm	478mm	232mm	1537mm	299mm	1498mm	330mm	110mm
PANO 2000 S	2002mm	478mm	232mm	2037mm	299mm	1998mm	330mm	110mm
PANO 1250 X	1240mm	540mm	332mm	1270mm	381mm	1235mm	416mm	195mm
PANO 1500 X	1494mm	540mm	332mm	1524mm	381mm	1489mm	416mm	195mm
PANO 2000 X	1970mm	540mm	332mm	2000mm	381mm	1965mm	416mm	195mm
PANO 2500 X	2510mm	540mm	332mm	2540mm	381mm	2505mm	416mm	195mm
PANO 3000 X	2970mm	540mm	332mm	3000mm	381mm	2965mm	416mm	195mm

## Installatie en montage

Uw apparaat is een aan de muur gemonteerd, verzonken apparaat. Kies een geschikte locatie die niet gevoelig is voor vocht en uit de buurt is van gordijnen, meubels en gebieden met veel verkeer.

### **BELANGRIJK:**

**WANNEER U UW ELEKTRISCHE HAARD IN EEN TRADITIONELE BAKSTENEN SCHOORSTEEN INSTALLEERT, ZORG ER DAN ALTIJD VOOR DAT DE SCHOORSTEEN IS AFGESCHERMD, ALS U DIT NIET DOET, KAN DIT LEIDEN TOT HET FALEN VAN DE LUCHTVERHITTER ALS GEVOLG VAN OVERMATIGE TOCHT.**

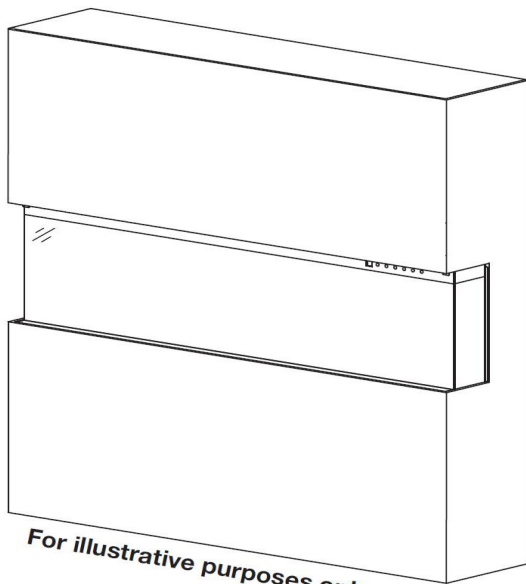
### MINIMALE VRIJE RUIMTE VOOR BRANDBARE STOFFEN

De metingen worden uitgevoerd vanaf de glazen voorkant.

Bodem	0"	Bovenkant	11.8" (300mm) tot mantel
Zijkanten	0"	Bovenkant	11.8" (300mm) tot plafond
Achterkant	0"		

## Installatie overzicht

Uw apparaat maakt drie verschillende installatieconfiguraties mogelijk: **driezijdig, dubbelzijdig en enkelzijdig.**



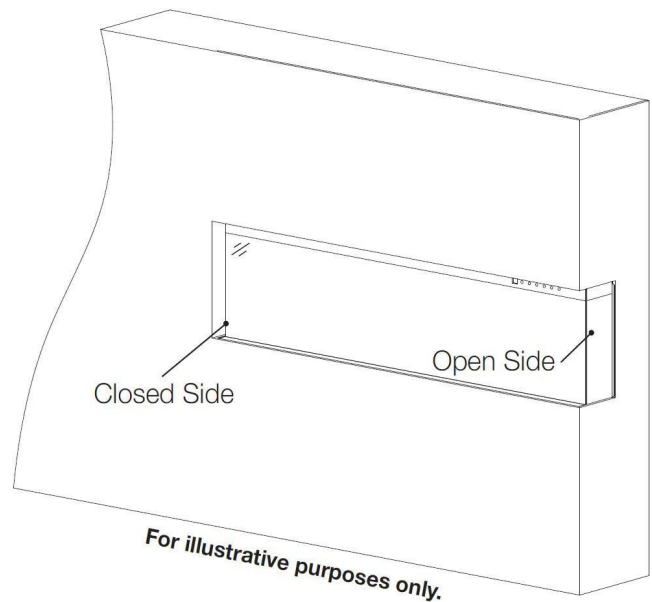
*For illustrative purposes only.*

### **Driezijdige installatie**

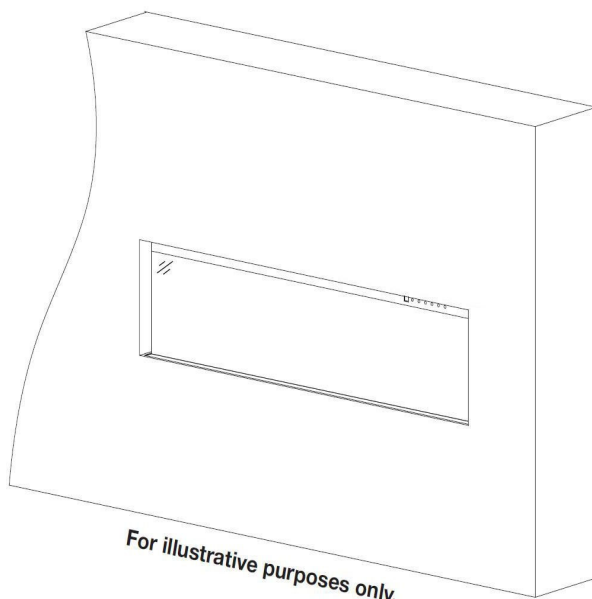
- Glas zichtbaar aan de voorkant, linker EN rechterkant.
- Het apparaat is volledig verzonken in de muur met beide zijden open.

### **Dubbelzijdige installatie**

- Glas zichtbaar aan de voorkant EN linker- OF rechterkant.
- Het apparaat is volledig verzonken in de muur met één kant open.



*For illustrative purposes only.*



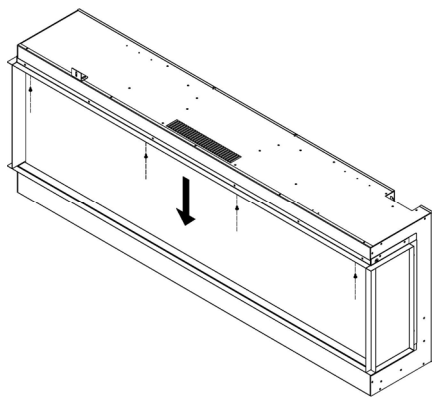
*For illustrative purposes only.*

### **Enkelzijdige installatie**

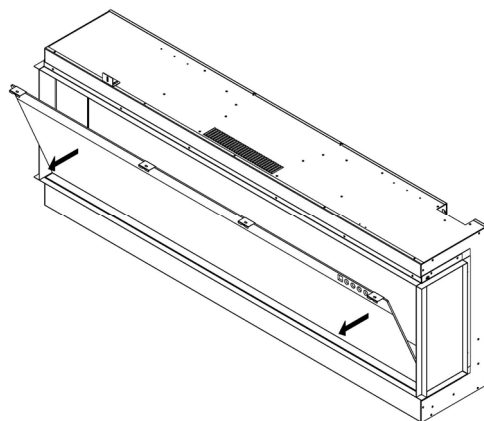
- Glas ALLEEN zichtbaar aan de voorkant.
- Het apparaat is volledig in de muur verzonken.

## Installatie / verwijdering van voorruit

- Verwijder alle schroeven vanaf de bovenkant van het glaspaneel. Figuur 1-1
- Kantel het voorste glas naar voren en laat twee personen het glaspaneel naar buiten verplaatsen. Figuur 1-2
- Voer deze stappen in omgekeerde volgorde uit om de voorruit opnieuw te installeren.

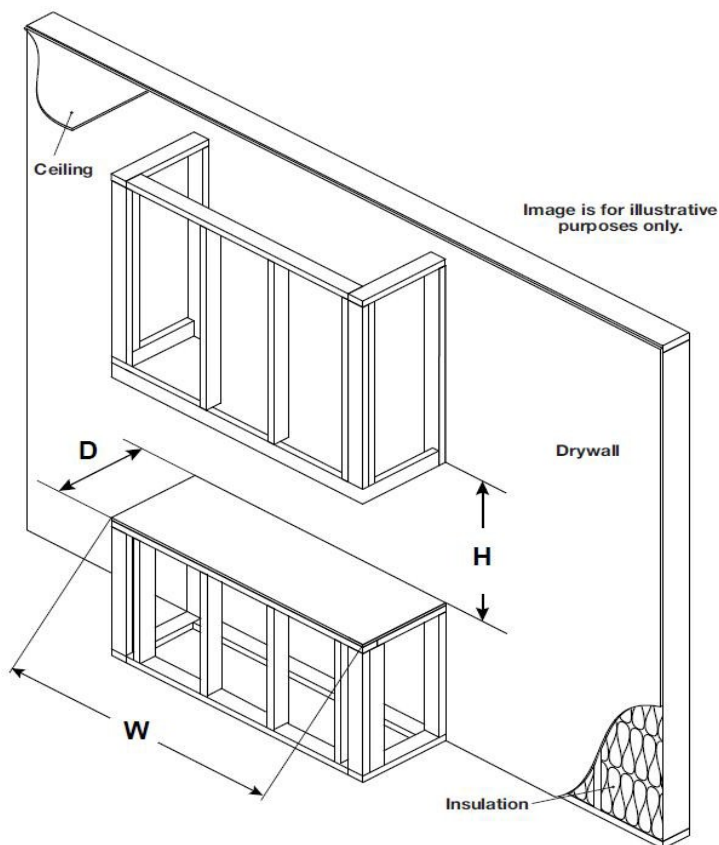


Figuur 1-1



Figuur 1-2

## Installatie - Ruwe omlijsting



Model Nummer	W	D	H
PANO 700 S	704mm	240mm	760mm
PANO 1000 S	1004mm	240mm	488mm
PANO 1300 S	1304mm	240mm	488mm
PANO 1500 S	1504mm	240mm	488mm
PANO 2000 S	2004mm	240mm	488mm
PANO 1250 X	1245mm	325mm	545mm
PANO 1500 X	1450mm	325mm	545mm
PANO 2000 X	1975mm	325mm	545mm
PANO 2500 X	2515mm	325mm	545mm
PANO 3000 X	2975mm	325mm	545mm

**Opmerking:**

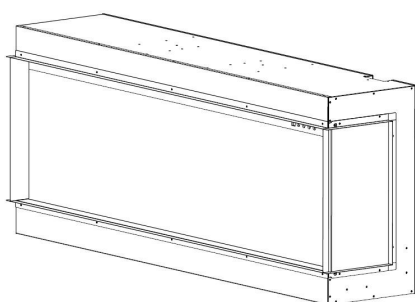
Het apparaat is NIET dragend. Houd zorgvuldig rekening met het gewicht van de afwerkingsmaterialen bij het maken van ruwe constructies.

Zorg ervoor dat de installatie voldoet aan alle lokale bouwvoorschriften en -vereisten.

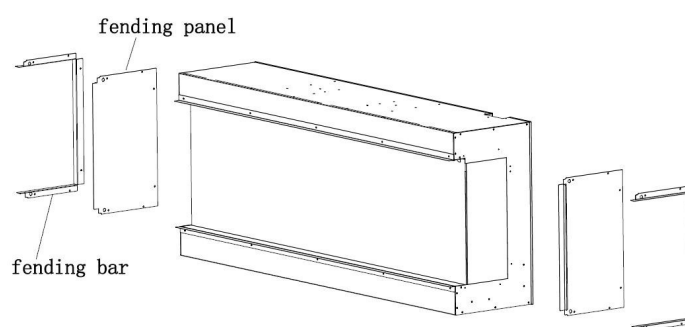
Alle weergaveopties (enkelzijdig, dubbelzijdig [links of rechts] en driezijdig) gebruiken dezelfde kaderafmetingen.

## Installatie - Stuurstang en paneel

- De haard wordt aan de linker- en rechterkant vastgezet met afweerbalken en panelen. Figuur 2-1,2-2

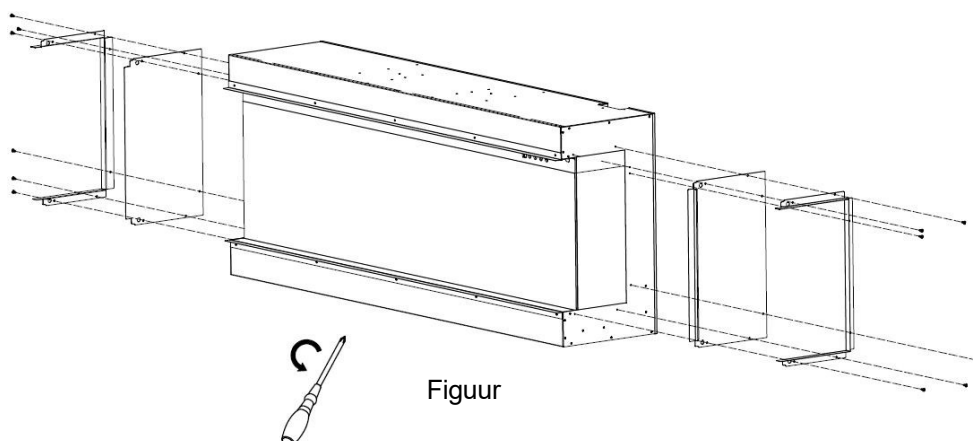


Figuur 2-1



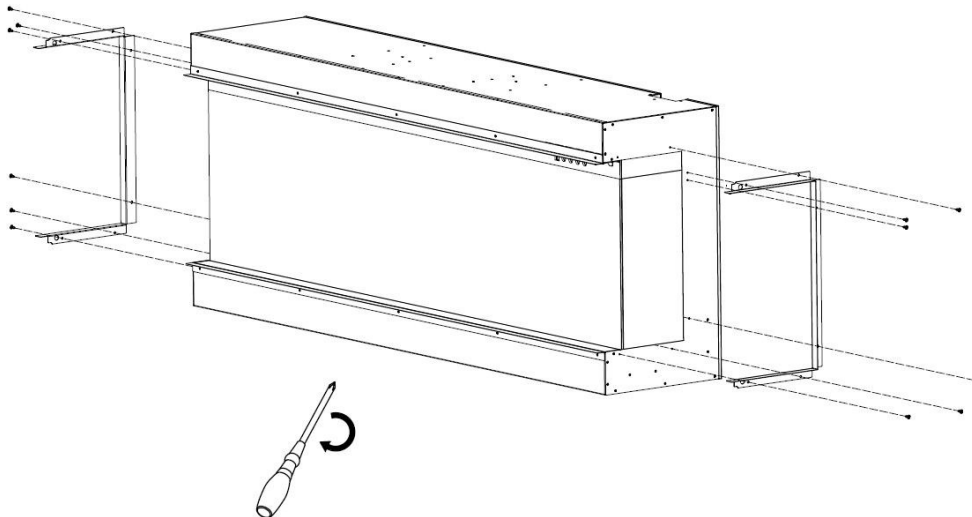
Figuur 2-2

- Verwijder de afweerstaven en panelen als je het vuur van drie kanten wilt bekijken. Figuur 2-3



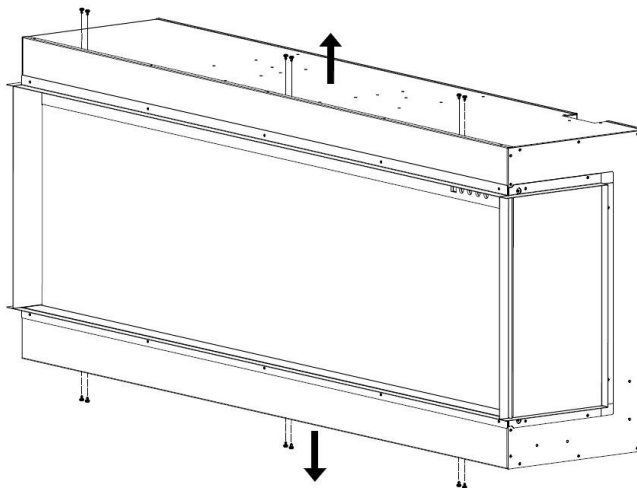
Figuur

3. Bevestig de afweerbalken terug nadat de panelen zijn verwijderd. Figuur 2-4



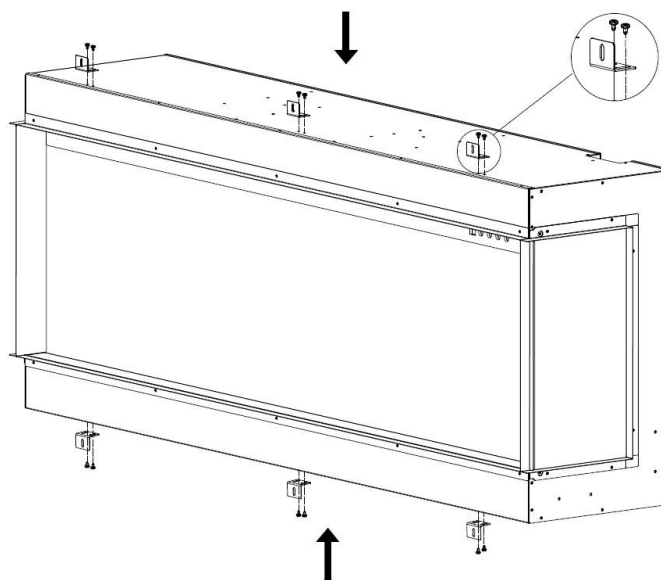
Figuur 2-4

4. Verwijder de schroeven van de haard zoals weergegeven in de afbeelding. Figuur 3-1



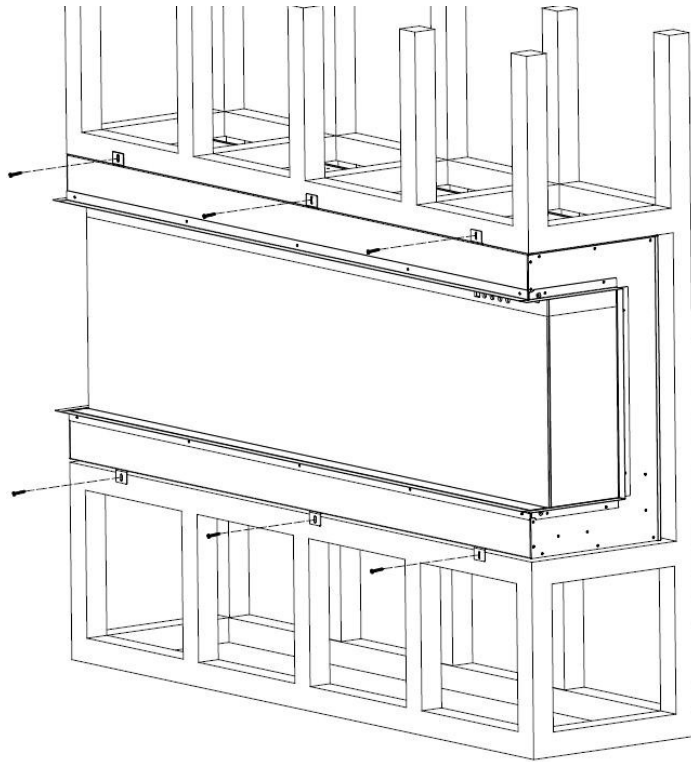
Figuur 3-1

5. Bevestig de L-vormige beugels met de schroeven in de vorige stap. Figuur 3-2



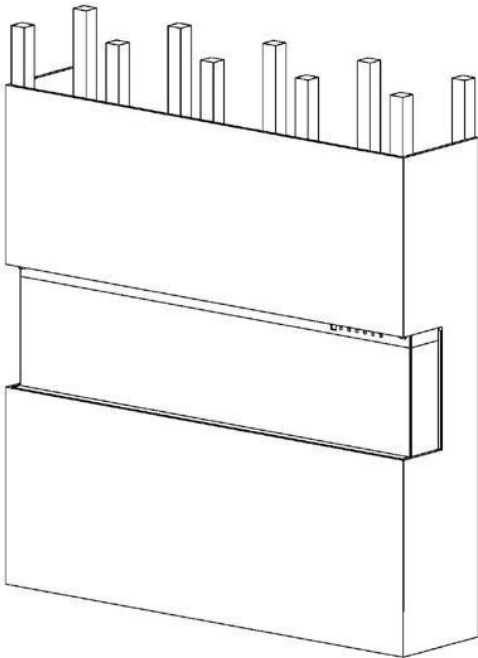
Figuur 3-2



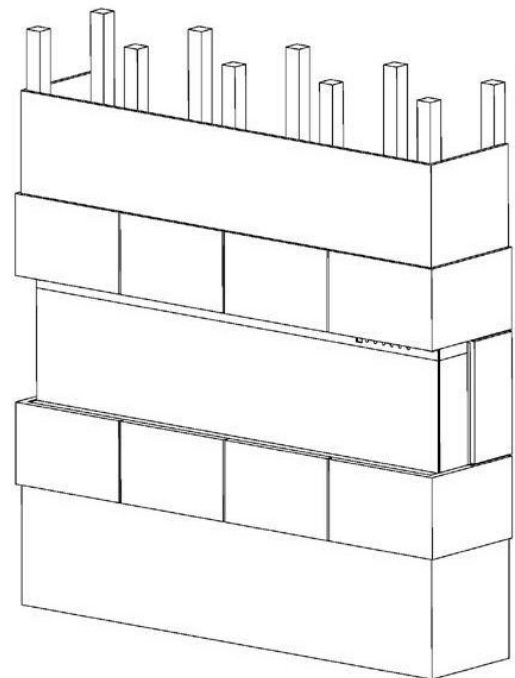


Figuur 3-3

6. Steek de haard in de muuropening. Draai de montageschroeven in de beugels en de muurstijlen. Steek de stekker in het stopcontact en controleer of de haard goed werkt.  
Figuur 3-3



Figuur 3-4



Figuur 3-5

7. Bedek het glaspaneel met een beschermende plastic zak en installeer

8. Versier het multiplex of gipsplaat met geglazuurde tegels, behang, enz. Figuur 3-5

## Verkoold en ijsglas / kiezelstenen installatie

(OPMERKING: maak de installatie volgens de sintels die u leuk vindt.)

- A. Het glazen front moet worden verwijderd en het apparaat moet op zijn definitieve locatie worden gemonteerd voordat de sintelmedia worden geïnstalleerd.
- B. Plaats het verkoalde en ijsglas of de kiezelbrandstof voorzichtig in de onderste lade aan de voorkant van het apparaat, zoals afgebeeld. Breng een gelijkmatige laag van links naar rechts aan. **Fig. 4-1, Fig. 4-2**
- C. Plaats het glas aan de voorkant terug.



Figuur 4-1



Figuur 4-2

## Optionele Log-set installatie - Niet inbegrepen

**(Koop een logset bij uw plaatselijke dealer)**

Plaats het houtstel voorzichtig op het oppervlak van de verkoalde glazen of kiezelstenen **Fig.4-3**



Houtset Fig. 4-3

# Operatie



Lees en begrijp deze volledige gebruikershandleiding, inclusief alle veiligheidsinformatie, voordat u de stekker in het stopcontact steekt of dit product gebruikt. Als u dit niet doet, kan dit leiden tot elektrische schokken, brand, ernstig letsel of de dood.

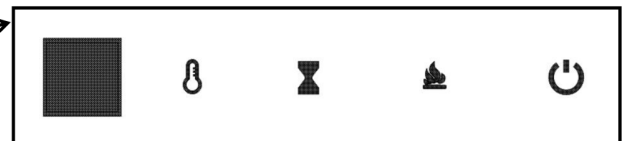
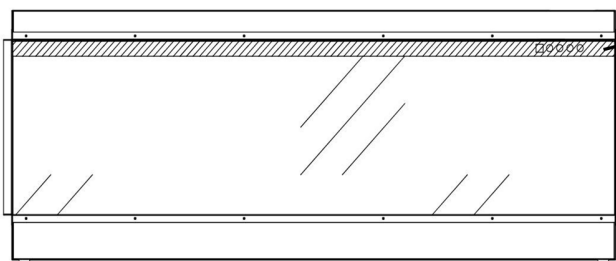
## Stroom

Steek de stekker van het netsnoer in een stopcontact van 220-240 Volt (zie **BELANGRIJKE VEILIGHEIDSINFORMATIE** op pagina's 2 en 3). Zorg ervoor dat het stopcontact in goede staat verkeert en dat de stekker niet los zit. Overschrijd NOOIT de maximale stroomsterkte voor het circuit. Sluit **GEEN** andere apparaten aan op hetzelfde circuit.

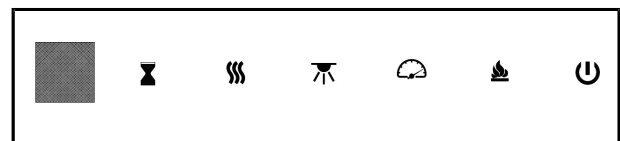
## Werkwijze

Deze elektrische haard kan worden bediend met het TOUCH ON CONTROL PANEL, of met de AFSTANDSBEDIENING op batterijen.

Lees voor gebruik de **BELANGRIJKE VEILIGHEIDSINFORMATIE** op pagina's 2 en 3 en neem alle waarschuwingen in acht.

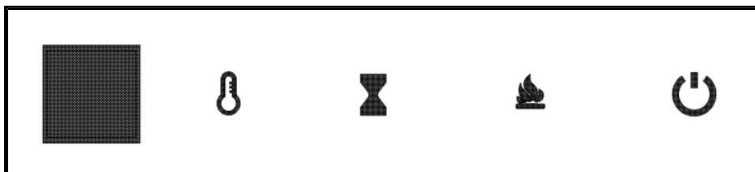






**Aanraakscherm**  
(PANO 700 S – PANO 2000 S)









**Aanraakscherm**  
(PANO 1250 X – PANO 3000 X)

**Druk op de verwarmingsknop om de verwarmingsmodus van de open haard in te stellen:**



KNOP	FUNCTIE	ACTIE & INDICATIE																																													
 <b>POWER</b>	<p><b>ON:</b> Schakelt functies van het bedieningspaneel en afstandsbediening in. Schakelt het vlameffect in.</p> <p><b>OFF:</b> Schakelt de functies van het bedieningspaneel en de afstandsbediening uit. Hiermee schakelt u het vlameffect uit.</p>	<p>1. <b>Druk eenmalig.</b> Indicatielampje gaat branden. De stroom wordt ingeschakeld. Alle functies ingeschakeld.</p> <p>2. <b>Druk nogmaals.</b> Vlameffect wordt uitgeschakeld. Het apparaat gaat naar stand-by. Alle functies worden uitgeschakeld.</p>																																													
 <b>TEMP</b>	<p>1. <b>Druk eenmalig</b> De indicator van het aanraakscherm wordt actief.</p> <p>2. <b>Druk nogmaals</b> totdat de gewenste instelling is bereikt. Het digitale display toont instelcirkels zoals hieronder.</p> <table border="1" data-bbox="268 1218 1485 1339"> <tr> <td>NO</td> <td>0</td> <td>1</td> <td>2</td> <td>3</td> <td>4</td> <td>5</td> <td>6</td> <td>7</td> <td>8</td> <td>9</td> <td>10</td> <td>11</td> <td>12</td> <td>N</td> </tr> <tr> <td>°C</td> <td>18</td> <td>19</td> <td>20</td> <td>21</td> <td>22</td> <td>23</td> <td>24</td> <td>25</td> <td>26</td> <td>27</td> <td>28</td> <td>29</td> <td>30</td> <td>C</td> </tr> <tr> <td>°F</td> <td>64</td> <td>66</td> <td>68</td> <td>70</td> <td>72</td> <td>74</td> <td>76</td> <td>78</td> <td>80</td> <td>82</td> <td>84</td> <td>86</td> <td>88</td> <td>F</td> </tr> </table> <p><b>NOTITIE:</b> Houd de knop 5 seconden ingedrukt om te schakelen tussen ° C en ° F</p>	NO	0	1	2	3	4	5	6	7	8	9	10	11	12	N	°C	18	19	20	21	22	23	24	25	26	27	28	29	30	C	°F	64	66	68	70	72	74	76	78	80	82	84	86	88	F	
NO	0	1	2	3	4	5	6	7	8	9	10	11	12	N																																	
°C	18	19	20	21	22	23	24	25	26	27	28	29	30	C																																	
°F	64	66	68	70	72	74	76	78	80	82	84	86	88	F																																	
 <b>TIMER</b>	<p><b>TIMERknop:</b> Regelt de timerinstellingen om de open haard op het geselecteerde tijdstip uit te schakelen.</p> <p>De instellingen variëren van 0,5 uur tot 8 uur.</p>	<p>1. <b>Druk eenmalig</b> Indicatielampje gaat branden. Timer is ingesteld op 0,5 uur.</p> <p>2. <b>Druk nogmaals totdat de gewenste instelling is bereikt.</b> Indicatielampjes geven de instelling aan.</p>																																													
 <b>VUUR KLEUR</b>	<p><b>Vlamkleurknop:</b> Zorgt ervoor dat het kleurvlameffect verandert.</p> <p><b>OPMERKING:</b> Het kleureffect blijft ingeschakeld totdat de aan/uit-knop wordt uitgeschakeld. Het gekleurde vlameffect moet zijn ingeschakeld om de verwarming in te schakelen.</p> <p><b>OPMERKING:</b> Deze haard is met geheugenfunctie voor vlam.</p>	<p>1. <b>Druk eenmalig.</b> Het vlamkleureffect verandert.</p> <p>2. <b>Druk nogmaals</b> totdat de gewenste instelling is bereikt. In totaal 6 kleuren voor vlammen.</p>																																													







KNOP	FUNCTIE	ACTIE & INDICATIE
 <b>POWER</b>	<p><b>ON:</b> Schakelt functies van het bedieningspaneel en afstandsbediening in. Schakelt het vlameffect in.</p> <p><b>OFF:</b> Schakelt de functies van het bedieningspaneel en de afstandsbediening uit. Hiermee schakelt u het vlameffect uit.</p>	<ol style="list-style-type: none"> <li><b>Druk eenmalig.</b> Indicatielampje gaat branden. De stroom wordt ingeschakeld. Alle functies ingeschakeld.</li> <li><b>Druk nogmaals.</b> Vlameffect wordt uitgeschakeld. Het apparaat gaat naar stand-by. Alle functies worden uitgeschakeld.</li> </ol>
 <b>TIMER</b>	<p><b>TIMER knop:</b> Regelt timerinstellingen om de open haard op het geselecteerde tijdstip uit te schakelen.</p> <p>De instellingen variëren van 0,5 uur tot 8 uur.</p>	<ol style="list-style-type: none"> <li><b>Druk eenmalig.</b> Indicatielampje gaat branden. Timer is ingesteld op 0,5 uur.</li> <li><b>Druk nogmaals totdat de gewenste instelling is bereikt.</b> Indicatielampjes geven de instelling aan.</li> </ol>
 <b>VLAM KLEUR</b>	<p><b>Vlamkleurknop:</b> Zorgt ervoor dat het kleurvlameffect verandert.</p> <p><b>NOTITIE:</b> Het kleureffect blijft ingeschakeld totdat de aan/uit-knop wordt uitgeschakeld. Het gekleurde vlameffect moet zijn ingeschakeld om de verwarming in te schakelen.</p> <p><b>NOTITIE:</b> Deze haard is met geheugenfunctie voor vlam.</p>	<ol style="list-style-type: none"> <li><b>Druk eenmalig.</b> Het vlamkleureffect verandert.</li> <li><b>Druk nogmaals</b> totdat de gewenste instelling is bereikt. In totaal 6 kleuren voor vlammen.</li> </ol>
 <b>VLAM SNELHEID</b>	<p><b>Vlamsnelheidsknop:</b> Regelt de snelheid van de vlam. Er zijn 3 vlamsnelheidsinstellingen: 01 (langzaamste), 02 (gemiddeld), 03 (snelste).</p>	<ol style="list-style-type: none"> <li><b>Druk eenmalig.</b> De vlamsnelheid verandert.</li> <li><b>Druk nogmaals</b> totdat de gewenste instelling is bereikt. Display toont de instelling.</li> </ol> <p>De standaardinstelling is 03 (hoogste snelheid)</p>
 <b>DOWN-LIGHT KLEUR</b>	<p><b>LED onderlicht knop:</b> Zorgt ervoor dat de kleur aan de bovenkant verandert.</p> <p><b>NOTITIE:</b> Het kleureffect van het LED-downlight blijft branden totdat de aan/uit-knop wordt uitgeschakeld.</p>	<ol style="list-style-type: none"> <li><b>Druk eenmalig.</b> Het kleureffect van het LED-downlight verandert.</li> <li><b>Druk nogmaals.</b> totdat de gewenste instelling is bereikt. In totaal 3 kleuren voor downlight.</li> </ol>
 <b>HEATER</b>	<p><b>HEATER-knop:</b> Schakelt de verwarming in en uit.</p> <p><b>NOTITIE:</b> Om oververhitting te voorkomen, blaast de verwarmingsventilator 8-10 seconden koele lucht nadat de haard is uitgeschakeld.</p>	<p>Druk op de verwarmingsknop om de verwarmingsmodus van de haard in te stellen:</p> <p><b>H-0:</b> Verwarming en ventilator uit</p> <p><b>H-1:</b> Lage verwarming aan (750W)</p> <p><b>H-2:</b> Hoge verwarming aan (1500W)</p>








Houd de aan/uit-knop 5 seconden ingedrukt om uw afstandsbediening aan uw haard te koppelen.

**433 MHZ (0,1 W)**





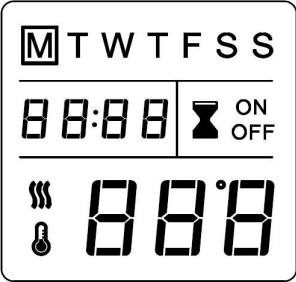


## Funcies afstandsbediening





BUTTON	FUNCTION	ACTION & INDICATION																																													
 <b>POWER</b>	<p><b>ON:</b> Schakelt functies van het bedieningspaneel en afstandsbediening in. Schakelt het vlameffect in.</p> <p><b>OFF:</b> Schakelt de functies van het bedieningspaneel en de afstandsbediening uit. Hiermee schakelt u het vlameffect uit.</p>	<ol style="list-style-type: none"> <li><b>Druk eenmalig</b> Indicatielampje gaat branden. De stroom wordt ingeschakeld. Alle functies ingeschakeld.</li> <li><b>Druk normaal.</b> Vlameffect wordt uitgeschakeld. Het apparaat gaat naar stand-by. Alle functies worden uitgeschakeld.</li> </ol>																																													
 <b>FLAME</b>	<p><b>COLOUR buttons:</b> Zorgt ervoor dat het kleurvlameffect verandert.</p> <p><b>NOTE:</b> Het kleureffect blijft ingeschakeld totdat de aan/uit-knop wordt uitgeschakeld. Het gekleurde vlameffect moet zijn ingeschakeld om de verwarming in te schakelen.</p>	<ol style="list-style-type: none"> <li><b>Druk op blauwe knop</b> om de blauwe vlam en de helderheid van de vlam te regelen, zijn er in totaal 4 instellingen.</li> <li><b>Druk op rode knop</b> om de oranje vlam en de helderheid van de vlam te regelen, zijn er in totaal vier instellingen.</li> <li><b>Druk op gele knop</b> om de gele vlam en vlamhelderheid te krijgen, er zijn in totaal vier instellingen.</li> </ol>																																													
 <b>TEMP</b>	<ol style="list-style-type: none"> <li><b>Druk eenmalig:</b> De indicator van het aanraakscherm wordt actief.</li> <li><b>Druk normaal</b> totdat de gewenste instelling is bereikt. Het digitale display toont instelcirkels zoals hieronder.</li> </ol> <table border="1" data-bbox="268 1552 1489 1671"> <tbody> <tr> <td>NO</td> <td>0</td> <td>1</td> <td>2</td> <td>3</td> <td>4</td> <td>5</td> <td>6</td> <td>7</td> <td>8</td> <td>9</td> <td>10</td> <td>11</td> <td>12</td> <td>N</td> </tr> <tr> <td>°C</td> <td>18</td> <td>19</td> <td>20</td> <td>21</td> <td>22</td> <td>23</td> <td>24</td> <td>25</td> <td>26</td> <td>27</td> <td>28</td> <td>29</td> <td>30</td> <td>C</td> </tr> <tr> <td>°F</td> <td>64</td> <td>66</td> <td>68</td> <td>70</td> <td>72</td> <td>74</td> <td>76</td> <td>78</td> <td>80</td> <td>82</td> <td>84</td> <td>86</td> <td>88</td> <td>F</td> </tr> </tbody> </table> <p><b>NOTE:</b> Houd de knop 5 seconden ingedrukt om te schakelen tussen ° C en ° F</p>	NO	0	1	2	3	4	5	6	7	8	9	10	11	12	N	°C	18	19	20	21	22	23	24	25	26	27	28	29	30	C	°F	64	66	68	70	72	74	76	78	80	82	84	86	88	F	
NO	0	1	2	3	4	5	6	7	8	9	10	11	12	N																																	
°C	18	19	20	21	22	23	24	25	26	27	28	29	30	C																																	
°F	64	66	68	70	72	74	76	78	80	82	84	86	88	F																																	
 <b>TIMER</b>	<p><b>TIMER button:</b> Regelt timerinstellingen om de open haard op het geselecteerde tijdstip uit te schakelen.</p> <p>De instellingen variëren van 0,5 uur tot 8 uur.</p>	<ol style="list-style-type: none"> <li><b>Druk eenmalig.</b> Indicatielampje gaat branden. Timer is ingesteld op 0,5 uur.</li> <li><b>Druk nogmaals</b> totdat de gewenste instelling is bereikt. Indicatielampjes geven de instelling aan.</li> </ol>																																													

 <p>VLAM SNELHEID</p>	<p><b>VLAM SNELHEID:</b>Regelt de snelheid van de vlam. Er zijn 3 vlamsnelheidsinstellingen: 01 (langzaamste), 02 (gemiddeld), 03 (snelste).</p>	<p>1. <b>Druk eenmalig.</b> De vlamsnelheid verandert.</p> <p>2. <b>Druk normaal</b> totdat de gewenste instelling is bereikt. Display toont de instelling.</p> <p>De standaardinstelling is 03 (hoogste snelheid)</p>
 <p>FUELBED KLEUR</p>	<p><b>LED Ember light knop:</b> Zorgt ervoor dat het effect van de kleur aan de onderkant verandert.</p> <p><b>OPMERKING:</b> Het effect van de sintelkleur blijft aan totdat Aan/uit-knop is uitgeschakeld.</p>	<p>1. <b>Druk eenmalig.</b> Het kleureffect van LED-sintellicht verandert.</p> <p>2. <b>Druk normaal</b> totdat de gewenste instelling is bereikt. In totaal 3 kleuren voor sintelbed.</p>
 <p>FUELBED HELDERHEID</p>	<p><b>LED-knop voor de helderheid van</b> het sintellicht: zorgt ervoor dat de helderheid van het LED-sintellicht verandert.</p> <p><b>OPMERKING:</b> Het helderheidseffect van de LED-sintellamp blijft aan totdat de aan/uit-knop wordt uitgeschakeld.</p>	<p>1. <b>Druk eenmalig.</b> Het helderheidseffect van LED-sintellicht verandert.</p> <p>2. <b>Druk normaal</b> totdat de gewenste instelling is bereikt. In totaal 5 niveaus.</p> <p><b>Van b4 - b3- b2- b1 - b5 (Pulserend)</b></p>
 <p>DOWN-LIGHT KLEUR</p>	<p><b>LED Down light knop:</b> Zorgt ervoor dat de kleur aan de bovenkant verandert.</p> <p><b>OPMERKING:</b> Het kleureffect van het LED-downlight blijft aan totdat de aan/uit-knop wordt uitgeschakeld.</p>	<p>1. <b>Druk eenmalig</b> Het kleureffect van het LED-downlight verandert.</p> <p>2. <b>Druk normaal</b> totdat de gewenste instelling is bereikt. In totaal 3 kleuren voor downlight.</p>
 <p>VERWARMING</p>	<p><b>VERWARMING button:</b> Schakelt de verwarming in en uit.</p> <p><b>OPMERKING:</b> Om oververhitting te voorkomen, blaast de haardventilator 8-10 seconden koele lucht nadat de haard is uitgeschakeld.</p>	<p>Druk op de verwarmingsknop om de verwarmingsmodus van de haard in te stellen:</p> <p><b>H-0:</b> Verwarming en ventilator uit</p> <p><b>H-1:</b> Lage verwarming aan (750W)</p> <p><b>H-2:</b> Hoge verwarming aan (1500W)</p>
 <p>FUELBED LED STRIP</p>	<p><b>Fuel-bed LED strip knop:</b> Schakelt de LED-strip voor het brandstofbed in en uit.</p>	<p>1. <b>Druk eenmalig.</b> Het LED-lampje van het brandstofbed gaat branden.</p> <p>2. <b>Druk normaal</b> LED-lampje brandstofbed gaat uit.</p>
 <p>FIRE CRACKER</p>	<p><b>Knop Fire Cracker:</b> Regelt het geluid van de voetzoekerluidspreker.</p> <p>Er zijn 4 geluidsniveau-instellingen: Laag, Gemiddeld, Hoog, uit</p>	<p>1. <b>Druk eenmalig.</b> Het geluid van de voetzoeker verandert.</p> <p>2. <b>Druk normaal</b> totdat de gewenste instelling is bereikt.</p> <p>De standaardinstelling is Hoog</p>








## TIMERINSTELLINGEN OP AFSTANDBEDIENING

 : <b>Timer:</b> Geeft de huidige dag, tijd en week weer. Druk op om de timerinstellingen in te voeren of te bevestigen.		
<b>OK</b> : <b>Instellingen:</b> Druk op om naar de volgende stap te gaan (gebruik met de timerknop). Druk op om de weektimer te bevestigen.		
 : <b>Terug:</b> Druk op om de timerinstellingen te wissen. Druk op om terug te keren naar de vorige stap (gebruik met de knop Instellingen).		
 : <b>Omhoog en omlaag</b> (gebruik met de knop Instellingen).		
<b>LCD Scherm</b>		
<b>Weekday</b> _____ ma, di, wo, do, vr, za, zo (in engels)		<b>Opmerking:</b> De functies kunnen alleen worden aangepast als de bijbehorende letters of cijfers knipperen. <b>Opmerking:</b> Kalibreer de timer naar de huidige tijd vóór de weekinstellingen.
<b>Time Display</b> _____		
Huidige tijd / timer van 00:00 to 24:00 OPMERKING: 00-12:00 is AM / 13:00-24:00 is PM		

### 1 Huidige dag en tijd instellen

1. Druk  eenmaal op. Wanneer "MON" (maandag) begint te knipperen, gebruik dan  de geselecteerde huidige dag. Druk op **OK** om de instelling te voltooien .
2. Wanneer de uren cijfers beginnen te knipperen, gebruikt u  deze om het huidige uur te selecteren. Druk op **OK** om de instelling te voltooien.
3. Wanneer de minutencijfers beginnen te knipperen, gebruikt u  deze om de huidige minuut te selecteren. Druk op **OK** om de instelling te voltooien.

### 2 Stel de AAN/UIT-tijd en temperatuur in op een wekelijkse cyclus

1. Druk  eenmaal op. Wanneer "MON" (maandag) begint te knipperen, gebruik dan  de geselecteerde huidige dag. Druk op **OK** om de instelling te voltooien.  
**OPMERKING: De timer kan alleen worden ingesteld in intervallen van 30 minuten (dwz 00:00 - 00:30; 00:30 - 01:00, enz.)**
2. Wanneer --:-- begint te knipperen, gebruik dan  om het gewenste uur en de gewenste minuten te selecteren om de haard in te schakelen. Druk **OK** om de instelling te voltooien. Druk  op elk gewenst moment om de cijfers te wissen en de "AAN"-timer uit te schakelen.
3. Wanneer "18" begint te knipperen, gebruik dan  om de gewenste temperatuur te selecteren om de verwarming voor maandag in te schakelen.  
**OPMERKING: Als de temperatuur eerder is ingesteld, worden die cijfers weergegeven in plaats van "18".**
4. Wanneer --:-- begint te knipperen, gebruik dan  om het gewenste uur en de gewenste minuten te selecteren om de verwarming uit te schakelen. Druk op **OK** om de instelling te voltooien.. Druk  op elk moment om de cijfers te wissen en de "UIT"-timer uit te schakelen.



5. Herhaal stap 1 tot en met 4 om de "AAN/UIT"-tijd en temperatuur in te stellen voor dinsdag, woensdag, donderdag, vrijdag, zaterdag en zondag.
6. Druk op **OK** om de programmering te voltooien, waarbij u ervoor zorgt dat u de afstandsbediening richt op de ontvanger, die zich in het midden van het apparaat. Het apparaat "piept" één keer om te bevestigen dat de programmering is geslaagd.

## Waarschuwing voor open raam

Als de kamertemperatuur binnen 3 minuten met 10 graden daalt, gaat het apparaat ervan uit dat er een open raam in de buurt is. Om energie te besparen, schakelt de haard automatisch over van hoog vuur naar laag vuur, of als de haard al op laag vuur staat, wordt deze volledig uitgeschakeld.

Bij het overschakelen van hoog vuur naar laag vuur piept het apparaat 3 keer en knippert het digitale display 3 keer "88" voordat de bestaande verwarmingsstatus wordt weergegeven.

Bij het overschakelen van Laag Vuur naar Uit, piept het apparaat 3 keer en knippert het digitale display continu "88".

Om de verwarmingsfunctie te resetten, zie het hoofdstuk "afstandsbediening bedienen".

## Temperatuurbeperkende regeling

Deze haard is voorzien van een Temperature Limiting Control. Mocht de haard een onveilige temperatuur bereiken, dan wordt de haard automatisch uitgeschakeld. Resetten:

1. Haal de stekker uit het stopcontact.
2. Zet de AAN/UIT-schakelaar op het BEDIENINGSPANEEL op UIT. **Wacht 5 minuten.**
3. Inspecteer de haard om er zeker van te zijn dat er geen ventilatieopeningen verstopt zijn of verstopt zijn met stof of pluisjes. Als dit het geval is, gebruik dan een stofzuiger om de ventilatieopeningen schoon te maken.
4. Zet de POWER-schakelaar in de UIT-stand en steek de stekker weer in het stopcontact.
5. Als het probleem aanhoudt, laat dan uw stopcontact en bedrading inspecteren door een professional.

## Batterij-informatie afstandsbediening

- Afstandsbediening werkt op twee AAA-batterijen (**NIET inbegrepen**)



**Gooi batterijen NOOIT in vuur.** Het niet in acht nemen van deze voorzorgsmaatregel **kan leiden tot een explosie**. Lever batterijen in bij uw lokale verwerkingscentrum voor gevaarlijke stoffen.

## Verzorging en onderhoud

### Reiniging



**Zet de haard ALTIJD UIT en haal de stekker uit het stopcontact** voordat u deze haard schoonmaakt, onderhoud uitvoert of verplaatst. Als u dit niet doet, kan dit leiden tot **elektrische schokken, brand of persoonlijk letsel**.



**NOOIT onderdompelen in water of besproeien met water.** Dit kan leiden tot **elektrische schokken, brand of persoonlijk letsel**.

#### Metaal:

- Wrijf met een zachte doek, licht bevochtigd met een product op basis van citrusolie.
- **Gebruik GEEN** messing poetsmiddel of huishoudelijke schoonmaakmiddelen, aangezien deze producten de metalen bekleding beschadigen.

#### Glas:

- Gebruik een glasreiniger van goede kwaliteit die op de doek of handdoek is gespoten. Droog grondig af met keukenpapier of een pluisvrije doek.
- **Gebruik NOOIT** schurende reinigingsmiddelen, vloeibare sprays of reinigingsmiddelen die krassen op het oppervlak kunnen veroorzaken.

#### Openingen:

- Gebruik een stofzuiger of stofdoek om stof en vuil van de verwarming en ventilatieopeningen te verwijderen.

#### Plastic:

- Veeg voorzichtig af met een licht vochtige doek en een milde oplossing van afwasmiddel en warm water.
- **Gebruik NOOIT** schurende reinigingsmiddelen, vloeibare sprays of reinigingsmiddelen die krassen op het oppervlak kunnen veroorzaken.

### Onderhoud



**Gevaar voor elektrische schokken! OPEN GEEN panelen! Geen onderdelen die door de gebruiker kunnen worden onderhouden!**



**Zet de haard ALTIJD UIT en haal de stekker uit het stopcontact voordat u deze haard schoonmaakt, onderhoud uitvoert of verplaatst. Als u dit niet doet, kan dit leiden tot elektrische schokken, brand of persoonlijk letsel.**

#### Elektrische en bewegende delen:

- De ventilatormotoren worden in de fabriek gesmeerd en hoeven niet te worden gesmeerd.

#### Opslag:

- Bewaar de haard op een schone, droge plaats wanneer deze niet in gebruik is.



**WAARSCHUWING! GEEN ONDERHOUD** aan de interne of elektrische onderdelen mag door de consument worden uitgevoerd. Voer geen onderhoud uit aan het apparaat.



#### WEEE:

##### Betekenis van doorgekruiste vuilnisbak op wielen:

Gooi elektrische apparaten niet weg als ongesorteerd gemeentelijk afval, maar maak gebruik van gescheiden inzamelingsfaciliteiten. Neem contact op met uw lokale overheid voor informatie over de beschikbare inzamelsystemen. Als elektrische apparaten op stortplaatsen of stortplaatsen worden weggegooid, kunnen gevaarlijke stoffen in het grondwater lekken en in de voedselketen terechtkomen, wat schadelijk is voor uw gezondheid en welzijn. Bij het vervangen van oude apparaten door nieuwe is de winkelier wettelijk verplicht om uw oude apparaat ten minste gratis terug te nemen voor verwijdering.