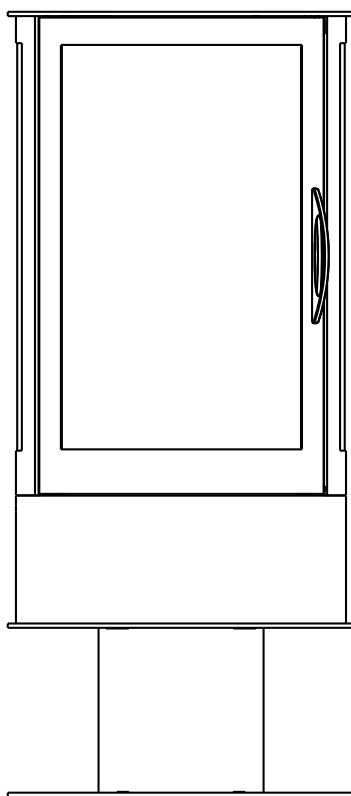




FAIR FIRES

Handleiding - SLE42s met etronic 3D-vlamtechnologie



Dit product is alleen geschikt voor goed geïsoleerde ruimtes of incidenteel gebruik.

Om aan de klant over te laten na het demonstreren van de kenmerken van de Solution SLE42s elektrische haard.

De volledige installatie moet worden uitgevoerd in overeenstemming met de huidige normen en lokale codes. De instructies in deze handleiding moeten worden opgevolgd om een veilige werking van het apparaat te garanderen. Opgemerkt moet worden dat de vereisten en deze publicatie tijdens de levensduur van de kachel kunnen worden vervangen.




Het product voldoet aan de Europese veiligheidsnormen EN60335-2-30 en de Europese norm voor elektromagnetische compatibiliteit (EMC) EN55014, EN60555-2 en EN60555-3. Deze hebben betrekking op de essentiële eisen van de EEG-richtlijnen 2006/95/EG en 2004/108/EG

Inhoud

Belangrijk veiligheidsadvies	03
Installatie- en bedieningshandleiding	05
Technische gegevens	06
Overdracht	06
Operationele instructies	08
Knoppen en display van de afstandsbediening	08
Het vuur aanwakkeren	09
Instelling doeltemperatuur	09
Werking van de verwarming	09
Vlam Operatie	10
Werking van de helderheid van het brandstofbed	10
Vlam Helderheid Werking	10
De tijd en dag instellen (24-uurs klok)	11
De wekelijkse timer instellen	11
Thermische veiligheidsuitschakeling	12
Lichtgevende diode	12
Batterij vervangen afstandsbediening	12
Reiniging, service en onderhoud	12
Probleemoplossing	13
Correcte verwijdering van dit product	14
Garantie op oplossingsbranden	14
Vervangbare onderdelen	15
Bedradingsschema	16

Belangrijk veiligheidsadvies

Bij het gebruik van elektrische apparaten moeten basisvoorzorgsmaatregelen worden gevolgd om het risico op brand, elektrische schokken en persoonlijk letsel te verminderen, waaronder de volgende:

- **WAARSCHUWING:** Als het apparaat beschadigd is, neem dan onmiddellijk contact op met uw winkelier voordat u het installeert en gebruikt. De kachel mag niet worden gebruikt als een onderdeel ervan beschadigd is.
- **WAARSCHUWING:** Om oververhitting te voorkomen, mag u de kachel niet afdekken. De kachel mag niet direct onder, boven of voor een vast stopcontact of elektrische aansluitdoos worden geplaatst.
- **WAARSCHUWING:** Gebruik deze kachel niet in kleine kamers wanneer deze worden bewoond door personen die niet in staat zijn om de kamer zelfstandig te verlaten, tenzij er constant toezicht is.
- **WAARSCHUWING:** Het apparaat is voorzien van het waarschuwingssymbool dat aangeeft dat het niet mag worden afgedekt of heeft een 'Niet afdekken'-label. Bedek of blokkeer op geen enkele manier het warmteafvoerrooster. Oververhitting is het gevolg als het apparaat per ongeluk wordt afgedekt. 
- **WAARSCHUWING:** Plaats geen materiaal of kledingstukken op het apparaat en belik de luchtcirculatie rond het apparaat niet, bijvoorbeeld door gordijnen of meubels, aangezien dit oververhitting en brandgevaar kan veroorzaken.
- **LET OP:** Niet buitenshuis gebruiken.
- **LET OP:** Om gevaar door onbedoeld resetten van de thermische beveiliging te voorkomen, Dit apparaat mag niet worden gevoed via een extern schakelapparaat, zoals een timer, of worden aangesloten op een circuit dat regelmatig wordt in- en uitgeschakeld door het nutsbedrijf.
- **LET OP:** Sommige onderdelen van dit apparaat rond het rooster van de kachel kunnen erg heet worden en brandwonden veroorzaken. Bijzondere aandacht moet worden besteed aan de aanwezigheid van kinderen en kwetsbare personen.
- **LET OP:** De kachel mag niet worden geplaatst of gebruikt op een plaats waar deze in contact kan komen met water, bijvoorbeeld, maar niet uitsluitend, in natte ruimtes, badkamers, zwembaden, wasserijen of gebruikt om kleding te drogen.
- **LET OP:** Sommige onderdelen van dit apparaat kunnen erg heet worden en brandwonden veroorzaken.
- **LET OP:** Bedien het apparaat alleen met de handmatige bediening of de meegeleverde afstandsbediening die in deze handleiding wordt beschreven. Gebruik deze kachel niet met een programmeur, timer, apart afstandsbedieningssysteem of enig ander apparaat dat de kachel automatisch inschakelt.
- In geval van een storing haalt u de stekker van de kachel uit het stopcontact.
- Haal de stekker uit het stopcontact als het apparaat gedurende lange tijd niet nodig is.
- Dit apparaat wordt geleverd met een netsnoer, compleet met een gegoten 13 Amp UK driepolige stekker om aan te sluiten op een standaard Brits stopcontact. Dit apparaat moet geaard zijn. De stekker moet gemakkelijk toegankelijk zijn na het plaatsen van het apparaat. Als er een nieuwe zekering nodig is, raadpleeg dan een bevoegd persoon om de reden voor het falen van de zekering vast te stellen. Pas als de storing is verholpen, mag een nieuwe zekering van 13A in de stekker worden gestoken.
- Gebruik alleen een droge stofdoek of stofzuiger met borstelopzetstuk om het apparaat schoon te maken. Gebruik nooit schurende reinigingsmiddelen, water, stoomreinigers of spuitbussen op of in de buurt van het apparaat.

- Dit apparaat kan worden gebruikt door kinderen van 8 jaar en ouder en personen met verminderde fysieke, zintuiglijke of mentale vermogens of gebrek aan ervaring en kennis als ze instructies hebben gekregen over het veilige gebruik van het apparaat of onder toezicht staan en de gevaren begrijpen.
- Kinderen mogen niet met het apparaat spelen.
- Reiniging en gebruikersonderhoud mogen niet zonder toezicht door kinderen worden uitgevoerd.
- Kinderen jonger dan 3 jaar moeten uit de buurt van het apparaat worden gehouden, tenzij ze continu onder toezicht staan.
- Kinderen van 3 jaar tot 8 jaar mogen het apparaat alleen in- of uitschakelen op voorwaarde dat het is geplaatst of geïnstalleerd in de beoogde normale gebruikspositie en ze hebben instructies gekregen over het veilige gebruik van het apparaat of staan onder toezicht en begrijpen de bijbehorende gevaren.
- Kinderen ouder dan 3 en jonger dan 8 jaar mogen het apparaat niet aansluiten, regelen, reinigen of onderhouden.
- Kinderen van alle leeftijden mogen niet met het apparaat of de bedieningselementen spelen.
- Als het netsnoer beschadigd is, schakel dan onmiddellijk de netstroom uit het stopcontact. Het moet worden vervangen door de fabrikant, zijn servicevertegenwoordiger of een vergelijkbaar gekwalificeerd persoon om gevaar te voorkomen.
- Gebruik het apparaat niet in ruimtes met explosief gas (bijv. benzine) of tijdens het gebruik van ontvlambare lijm of oplosmiddelen (bijv. bij het lijmen of lakken van parketvloeren, PVC enz.)
- Steek geen voorwerpen in het apparaat.
- Dit apparaat moet worden aangesloten op een 220/240V AC 50Hz-voeding.

Afstandsbediening Batterij Waarschuwing:

Alleen volwassenen mogen met de batterijen omgaan. Laat een kind de afstandsbediening niet gebruiken, tenzij het batterijklepje stevig aan het batterijcompartiment is bevestigd. Alle batterijen moeten worden ingeleverd bij uw plaatselijke recyclingpunt.

Inhoud van de doos:

Controleer of de volgende onderdelen in de doos zitten. Als er iets ontbreekt of beschadigd is, neem dan contact op met de winkelier en gebruik het apparaat pas als je alles hebt.

- Apparaat met sleepkabel.
- Handset met afstandsbediening.
- Optionele schoorsteenkraag.
- Handleiding.
- SLE42s met Premium Log Set bevat ook een zak met houtsnippers.

Installatie- en bedieningshandleiding

De eenheid lokaliseren

Voordat u met de installatie van het apparaat begint, moet u rekening houden met het volgende:

1. Plaats in het te verwarmen gebied, centrale locaties zijn meestal het beste.
2. Toegestane hoeveelheden voor de juiste afstand tot brandbare stoffen (zie figuur 1) .
3. Vergoedingen voor de juiste vrije ruimte voor onderhoudswerkzaamheden (zie Fig 1).
4. Overweeg een locatie waar het glazen scherm niet zal worden blootgesteld aan direct zonlicht van ramen en deuren om ongewenste reflectie te voorkomen.
5. Kies een locatie die niet gevoelig is voor vocht.
6. Een stopcontact van 13 ampère en 240 volt dat een maximale belasting van 2050 watt kan dragen, moet in de buurt van het apparaat beschikbaar zijn. Het stopcontact moet te allen tijde toegankelijk zijn en mag niet direct achter het apparaat worden geplaatst.
7. Dit apparaat is goedgekeurd om draagbaar of vast te zijn. Om de kachel te bevestigen, moet u ervoor zorgen dat deze op een vlakke, vlakke en stevige ondergrond staat. Gebruik een tweecomponenten epoxylijm over de hele basis.

ZORG ERVOOR DAT DE KACHEL OP EEN STEVIGE, VLAKKE ONDERGROND STAAT EN ZORG ERVOOR DAT DEZE STABIEL STAAT.

Uitpakken en testen

Haal het apparaat voorzichtig uit de verpakking en test het apparaat voordat u het installeert door de voeding aan te sluiten op een conventioneel geplaatst geaard stopcontact van 13 ampère.

Uw apparaat wordt geleverd met de volgende items:

- Afstandsbediening (2xAAA-batterijen inbegrepen)

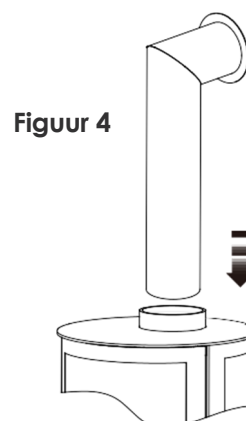
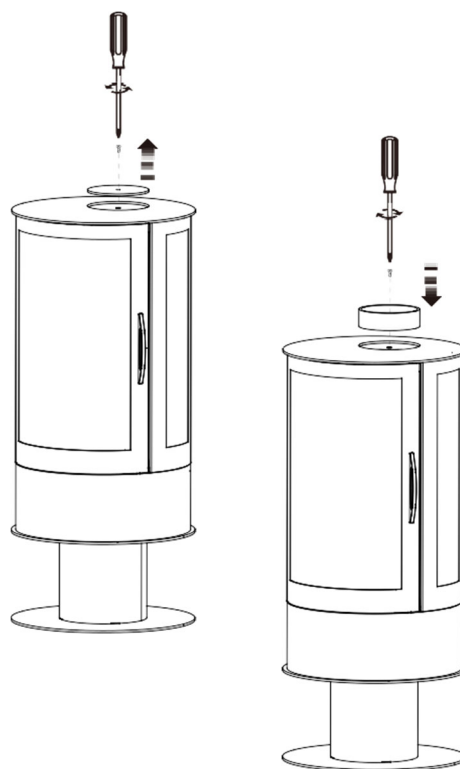
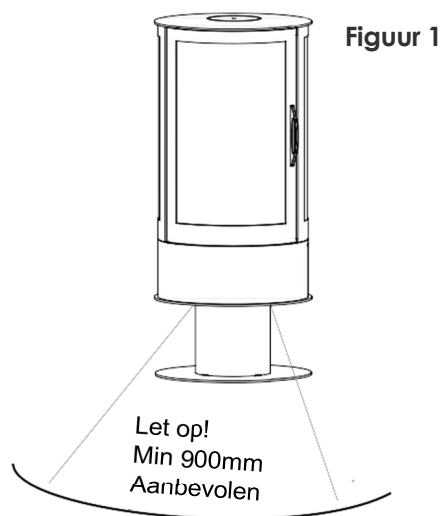
Installatie - Rookgasafvoer (optioneel)

Als u ervoor heeft gekozen om een optionele decoratieve schoorsteenpijp aan te schaffen;

Verwijder de bovenste schoorsteenafdekking door een schroef met verzonken kop op de bovenplaat los te draaien. (zie figuur 2).

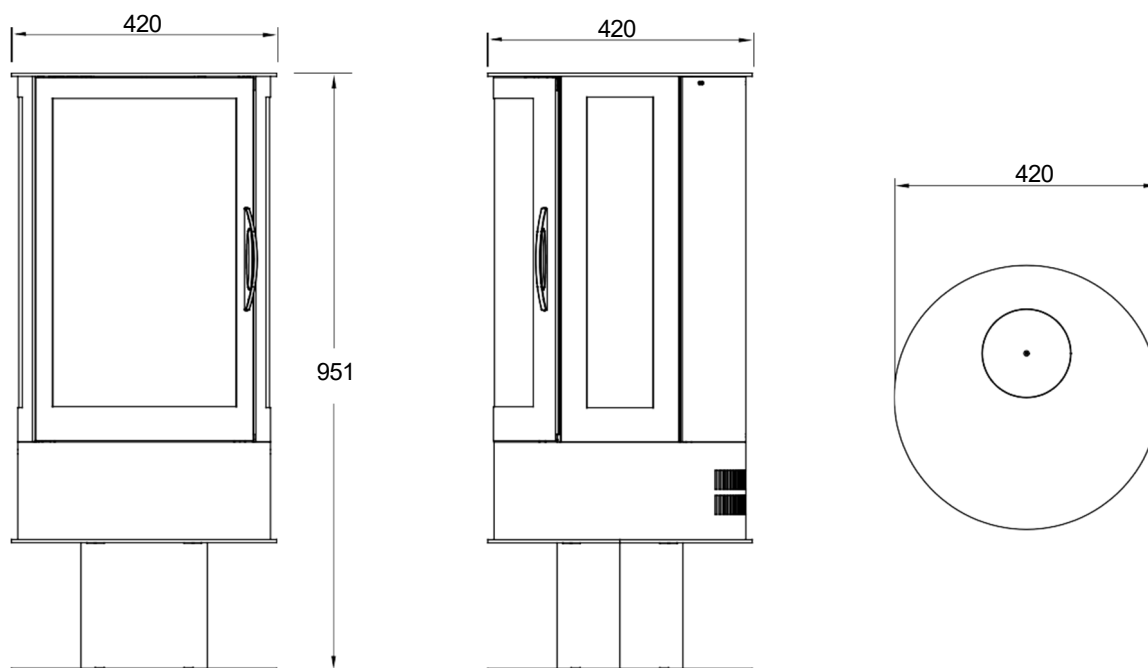
Steek de meegeleverde halsband in de bovenste uitsparing en zet deze vast met de verwijderde schroef. (zie figuur 3)

Plaats en plaats de rookgasafvoer in de kraag. (figuur 4) Stevig aan de muur bevestigen.



Afmetingen van het product

Figuur 5



Opmerking: De vermelde afmetingen zijn in millimeters, tenzij anders vermeld, en kunnen onderhevig zijn aan een kleine tolerantie.

Technische gegevens

Spanning	220-240V AC ~50-60 Hz
Maximaal vermogen	1700-2000W
Geen verwarming	10W
Motor Verwarming	12W
Bruto gewicht (kg)	45kg
Beoordeling van de efficiëntie	A

Inbedrijfstelling en oplevering

Na voltooiing van de installatie:

- Zorg ervoor dat de gebruiksaanwijzing van het apparaat bij de klant wordt achtergelaten.
- Zorg ervoor dat u de klant adviseert over het juiste gebruik van het apparaat en hoe het apparaat indien nodig kan worden geïsoleerd.
- Adviseer de gebruiker wat hij moet doen als er rook of dampen uit het apparaat komen.

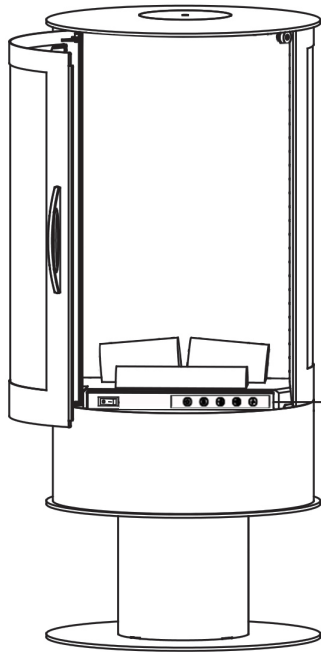
Technische parameters

Informatie-eisen voor elektrische toestellen voor lokale ruimteverwarming

Identificatie(s) van het model: SLE42S/HS93383LR					
Item	Symbol	Waarde	Eenheid	Item	Eenheid
Warmteafgifte				Type warmte-inbreng, alleen voor elektrische opslag van lokale ruimteverwarmers (selecteer er één)	
Nominale warmteafgifte	P_{nom}	2.0	kW	Handmatige regeling van de warmtelading, met geïntegreerde thermostaat	[nee]
Minimale warmteafgifte (indicatief)	P_{min}	1.0	kW	Handmatige regeling van de warmtelading met feedback over de kamer- en/of buitentemperatuur	[nee]
Maximale continue warmteafgifte	$P_{max,c}$	2.0	kW	Elektronische regeling van de warmtelading met terugmelding van de kamer- en/of buitentemperatuur	[nee]
Aanvullend elektriciteitsverbruik				Ventilatorondersteunde warmteafgifte	[nee]
Bij nominale warmteafgifte	eI_{max}	N.V.T	kW	Type warmteafgifte/kamertemperatuurregeling (selecteer er een)	
Bij minimale warmteafgifte	eI_{min}	N.V.T	kW	Eentraps warmteafgifte en geen regeling van de kamertemperatuur	[nee]
In standby-modus	eI_{sb}	0.33	W	Twee of meer handmatige fasen, geen regeling van de kamertemperatuur	[nee]
				met mechanische thermostaat, kamertemperatuurregeling	[nee]
				met elektronische regeling van de kamertemperatuur	[nee]
				Elektronische regeling van de kamertemperatuur plus dagtimer	[nee]
				Elektronische regeling van de kamertemperatuur plus weektimer	[nee]
				Andere bedieningsopties (meerdere selecties mogelijk)	
				Regeling van de kamertemperatuur, met aanwezigheidsdetectie	[nee]
				Regeling van de kamertemperatuur, met open-raam-detectie	[nee]
				met optie voor afstandsregeling	[nee]
				met adaptieve startregeling	[nee]
				met beperking van de werktijd	[nee]
				met zwarte gloeilampsensor	[nee]

Operationele instructies

Figuur 6



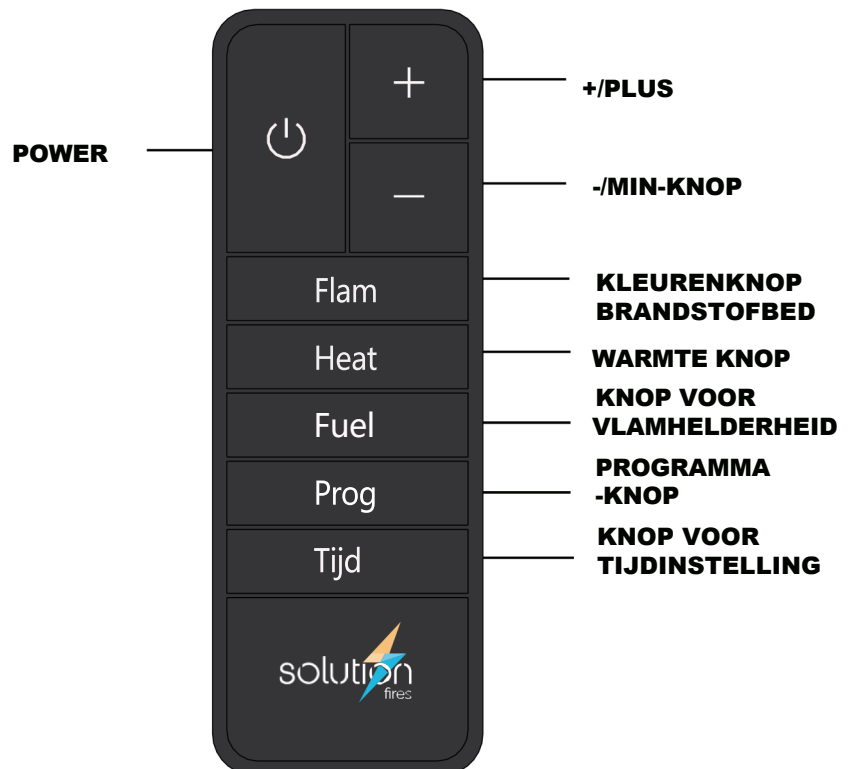
**MANUAL
ON/OFF
SWITCH**



! OPMERKING: Het apparaat kan alleen worden bediend met de meegeleverde afstandsbediening. Om het apparaat te laten werken, moet de handmatige AAN/UIT-schakelaar, die zich aan de linkerkant van het schakelpaneel bevindt, in de "I"-stand worden gezet.

Achter het scherm gaat een rood lampje branden illuminate when the fire is plugged IN, de stopcontactschakelaar staat aan en de handmatige aan/uit-schakelaar aan. Het rode lampje blijft 10 seconden branden om aan te geven dat er stroom op je haard staat.

Knoppen en display voor afstandsbediening



!OPMERKING: Voordat u iets met de afstandsbediening probeert te doen, drukt u op het batterijklepje (aan de achterkant van de afstandsbediening) en schuift u het open en plaatst u twee AAA-batterijen, controleert u of de + en - uiteinden van de batterij overeenkomen in het batterijcompartiment, sluit u het batterijklepje.

Bediening vervolg

OPMERKING: Het apparaat kan bij het eerste gebruik een lichte, onschadelijke geur en rook afgeven. Deze geur en rook is normaal en wordt veroorzaakt door de interne verhitting van de interne verwarmingsonderdelen en zal niet meer voorkomen.

OPMERKING: De onderstaande functies kunnen worden bediend met het toetsenbord of de afstandsbediening. Voordat u één van beide bedieningsmethoden gebruikt, moet u ervoor zorgen dat de handmatige AAN/UIT-schakelaar in de "I"-stand staat.

De open haard AAN/UIT zetten

Druk op de aan/uit-knop om alle functies van de haard van stroom te voorzien en zet de haard in de stand-bymodus en de huidige kamertemperatuur in de buurt van de haard wordt op het display weergegeven.

Druk nogmaals op de aan/uit-knop om alle functies uit te schakelen.

NOTITIE: Alle eerdere instellingen worden in het geheugen bewaard, dus de volgende keer dat u de open haard, wordt het apparaat ingeschakeld met dezelfde instellingen.

Doeltemperatuurinstellingen OF op handset

Stel de doeltemperatuur in op de gewenste instelling (bereik 15° tot 30°C) met behulp van de +/PLUS & -/MIN- Zie afb. 20

NOTITIE: De doeltemperatuur moet gelijk zijn aan de kamertemperatuur voor de verwarmingsfunctie te bedienen.

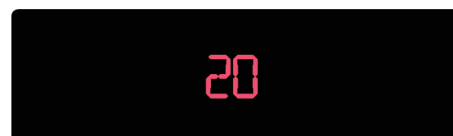
HITTE of Verwarmen op handset

Druk op de verwarmingsknop om Full Heat (2000W) te selecteren - H2 met het rode vlamsymbool wordt weergegeven - zie Fig. 21
Druk nogmaals op de verwarmingsknop om Half Heat (1000W) te selecteren - H1 met het oranje vlamsymbool wordt weergegeven - zie Fig. 22

NOTITIE: Op beide warmtestanden wordt de warmtefunctie uitgeschakeld wanneer de kamertemperatuur de doeltemperatuur bereikt. De warmtefunctie wordt automatisch opnieuw opgestart wanneer de kamertemperatuur 3°C onder de doeltemperatuur daalt. Druk nogmaals op de Heater-knop om de Heater-functie uit te schakelen.

NOTITIE: De ventilator zal ongeveer 15 seconden draaien nadat de verwarmingsfunctie is uitgeschakeld om eventuele restwarmte voor het apparaat te verwijderen om de regelcomponenten te beschermen tegen mogelijke oververhitting.

Figuur 20



Figuur 21



Figuur 22



Figuur 23



Open Window Device-functie: (extra verborgen functies)

Dit apparaat heeft een open raamdetectiefunctie, wanneer de kachel in werking is (H1 of H2), als de omgevingstemperatuur binnen 5 minuten 10°C daalt, wordt het digitale display weergegeven **ECO**. Het betekent dat er een raam of deur open staat of dat er een andere reden kan zijn waarom de temperatuur plotseling is gedaald. Wanneer dit gebeurt, wordt de verwarming uitgeschakeld. Om de kachels opnieuw op te starten, zorgt u ervoor dat de reden voor de plotselinge temperatuurdaling is opgelost en schakelt u de kachel vervolgens weer in. Zie afb. 23

Bediening vervolg

Kleur brandstofbed

De helderheidsinstelling van de kleur van het brandstofbed kan worden aangepast door op de knop van het brandstofbed te drukken om uit de volgende niveaus te kiezen - zie Fig. 24

- H - Hoge instelling
- C - Gemiddelde/centrale instelling
- L - Lage instelling

Figuur 24



KNOP VOOR VLAMHELDERHEID

De helderheidsinstelling van het vuur kan ook worden aangepast door op de helderheidsknop te drukken om uit de volgende niveaus te kiezen - zie afb. 25

- H** - Hoge instelling
- C** - Gemiddelde/centrale instelling
- L** - Lage instelling

Figuur 25



Bediening (ALLEEN MET AFSTANDSBEDIENING)

De tijd en dag instel (24-uurs klok)

1. Druk op de aan/uit-knop om het apparaat in te schakelen.
2. Houd de knop voor het instellen van de tijd twee seconden ingedrukt om de tijd en dag weer te geven - zie Fig 26 (geen getallen weergegeven als tijd niet ingesteld).
3. Druk op de knop voor het instellen van de tijd en de dag die u instelt knippert - Fig 27.
4. Pas de daginstelling aan met behulp van de +/PLUS & -/MINUS
5. Druk op de knop voor het instellen van de tijd en het uur dat u instelt knippert. Pas de uurinstelling aan met de knoppen +/PLUS & -/MIN.
6. Druk op de knop voor het instellen van de tijd en de minuut die u instelt knippert. Pas de minuteninstelling aan met behulp van de +/PLUS & -/MINUS knoppen.
7. Druk op de knop Tijdinstelling om de tijd in te stellen en verlaat de tijd-/datuminstelling.

De wekelijkse timer instellen

De timer maakt twee AAN/UIT-perioden (M1/M2) mogelijk voor elke dag van de week en de timer kan worden ingesteld met behulp van de volgende procedure:

1. Druk op de aan/uit-knop om het apparaat in te schakelen.
2. Houd de Prog twee seconden ingedrukt om de timerinstellingen in te voeren. De instellingen voor de 1e AAN/UIT-periode (M1) voor maandag worden weergegeven terwijl de 1e AAN-tijd- en uurinstelling knippert - zie e Fig 28. De groene "aan"-lamp geeft aan dat u de aan-tijd instelt.
3. Pas de uurinstelling aan met de knoppen Temp + & Temp - en druk op de knop Tijdinstelling om de minuteninstelling te selecteren. Terwijl de minuteninstelling knippert, past u de minuteninstelling aan met de + / PLUS & - / MIN-knoppen.
4. Druk op de knop voor het instellen van de tijd en het display gaat naar de 1e UIT-tijdinstelling - zie Fig 30. De rode "uit"-lamp geeft aan dat u de uitschakeltijd instelt.
5. Herhaal stap 2 en 3 om de 1e UIT-tijd in te stellen.
6. Druk op de knop voor het instellen van de tijd en het display gaat naar de 2e AAN/UIT-periode (M2) met de 2e AAN-tijdinstelling weergegeven.
7. Herhaal stap 2 tot en met 5 om de 2e AAN/UIT-periode in te stellen - zie Fig 30.
8. Druk op de knop voor het instellen van de tijd en het display gaat naar de 1e AAN/UIT-periode (M1) voor dinsdag terwijl de 1e AAN-tijdinstelling wordt afgespeeld.
9. Herhaal stap 2 tot en met 8 voor de instellingen van dinsdag en herhaal dit proces voor de instellingen van woensdag t/m zondag.
10. Nadat u de instellingen van zondag hebt bevestigd, verlaat u de timerinstellingen door de afstandsbediening 10 seconden niet te gebruiken en het apparaat gaat standaard naar de normale bedrijfsmodus. **Om de timerinstellingen te activeren, drukt u op de Timermodus knop totdat het timersymbool op het scherm wordt weergegeven - zie Fig 31.**

Figuur 26



Figuur 27



Figuur 28



Figuur 29



Figuur 30



Figuur 31



OPMERKING: De tijd en dag moeten worden ingesteld voordat de timermodus kan worden geactiveerd.

Het apparaat kan nog steeds normaal worden gebruikt in de timermodus met behulp van de verwarmingsfunctie.

Thermische veiligheidsuitschakeling

In de kachel is een thermische veiligheidsuitschakeling verwerkt om schade door oververhitting te voorkomen. Dit kan gebeuren als de hitte stopcontact is op enigerlei wijze beperkt. De kachel wordt ingeschakeld zodra de verstopping is verwijderd en de kachel is afgekoeld. Als de uitschakeling met tussenpozen blijft werken, moet de kachel worden uitgeschakeld en moet contact worden opgenomen met een serviceagent.

Lichtgevende diode

Deze haard is uitgerust met LED-lampen (Light Emitting Diode) in plaats van traditionele gloeilampen. Deze genereren dezelfde lichtniveaus als traditionele lampen, maar verbruiken een fractie van de verbruikte energie.

Reiniging, service en onderhoud

NOTITIE: Dit apparaat bevat geen onderdelen die door de gebruiker kunnen worden onderhouden. Als er problemen zijn die niet kunnen worden opgelost met uw apparaat, neem dan contact op met uw winkelier. Laat het product volledig afkoelen voordat u het aanraakt of schoonmaakt.

1. Schakel het apparaat uit en trek de stekker uit het stopcontact voordat u het schoonmaakt.
2. Zorg ervoor dat er geen water of andere vloeistoffen in de binnenkant van het product lopen, aangezien dit brand en/of elektrisch gevaar kan opleveren.

LET OP: Gebruik geen agressieve reinigingsmiddelen, chemische reinigingsmiddelen of oplosmiddelen, aangezien deze de oppervlakteafwerking of de plastic onderdelen kunnen beschadigen.

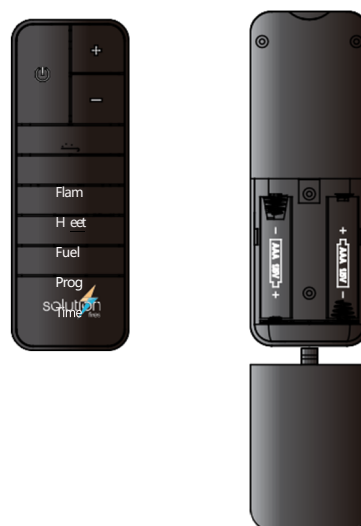
3. Vooral harde vloerbedekkingen, maar alle vloerbedekkingen veroorzaken pluisjes die in de luchtinlaten kunnen worden gezogen. Van tijd tot tijd en niet minder.

than every two months, isolate the fire from the
Sluit het borstelaccessoire aan op uw stofzuiger en stofzuig voorzichtig de luchtinlaten en -uitlaten.

Batterij vervangen van afstandsbediening

Informatie over de batterij - zie Fig. 35

1. Schuif het batterijklepje aan de achterkant van de afstandsbediening open
2. Plaats AAA-batterijen in de afstandsbediening
3. Plaats het batterijklepje terug



Figuur 35

Gooi lekkende batterijen weg

Gooi batterijen op de juiste manier weg in overeenstemming met de lokale regelgeving.

Elke batterij kan elektrolyt lekken als deze wordt gemengd met een ander type batterij, als deze verkeerd is geplaatst, als niet alle batterijen tegelijkertijd worden vervangen, als is gemaakt om een batterij op te laden die niet bedoeld is om te worden opgeladen.

Probleemoplossing

(BIJ TWIJFEL isoleer het apparaat en vraag professioneel advies)

Het apparaat schakelt niet in:

- Controleer de netvoeding om er zeker van te zijn dat het veilig is om dit te doen.
- Controleer voor zekerheid dat het veilig is om dit te doen en controleer de zekering in het lichtnet.
- Controleer of de aan/uit-schakelaar van de hoofdstroom is ingeschakeld en het rode lampje achter het scherm oplicht.
- Vervang de batterij in de afstandsbediening.
- Als geen van de bovenstaande oplossingen werkt, neem dan contact op met uw winkelier.

De kachel ruikt naar verbranding:

- Bij het eerste gebruik kan er een geur ontstaan omdat de verwarmingselementen de resterende afzettingen van de fabricage wegbranden.
- Na een periode van niet-gebruik kan stof zich op de elementen nestelen en afbranden. Overmatig stof en pluisjes vormen een brandrisico en moeten worden geëlimineerd door de bovenstaande service- en onderhoudsstappen te volgen.

Wanneer de kachel wordt ingeschakeld, schakelt deze zichzelf uit.

- Dit kan de normale werking zijn van de thermostaat die op een doeltemperatuur is ingesteld, en is prima.
- Dit kan de thermische veiligheidsbeveiliging zijn die in werking is. Als dit werkt, isoleer dan eerst het apparaat van het lichtnet en controleer vervolgens op obstakels voor de luchtstroom en verwijder deze. Dit kunnen bijvoorbeeld pluisjes onder het vuur zijn. Nadat de obstructie(s) zijn verwijderd, laat u het apparaat 15 minuten afkoelen en sluit u het apparaat vervolgens weer aan op het lichtnet en probeert u het apparaat opnieuw. Als het probleem zich blijft voordoen, vraag dan advies aan een bevoegd persoon of uw winkelier.

Het apparaat lijkt te werken, maar er branden geen lampjes.

- Controleer het vlameffect en de brandstofbedverlichting zijn niet uitgeschakeld met de afstandsbediening.
- Neem na het opnieuw lezen van deze instructies contact op met uw winkelier als uw haard niet correct werkt.

Het brandstofbed flinkt

- Dit is normaal en is een kenmerk van het apparaat dat een realistisch flinkerend sintereffect geeft.

Mijn vuur maakt wat geluiden

Uw vuur zal tijdens normaal gebruik wat geluiden maken. Er zijn drie geluidsbronnen:

- 1. Schakelaar/thermostaat** – Tijdens het gebruik maken deze zachte klikgeluiden en treden ze op wanneer uw verwarmingsventilator en verwarmingselementen worden in- of uitgeschakeld.
- 2. Vlameffect** - Om ervoor te zorgen dat u een langzame en ontspannen vlameffectsnelheid ervaart, zorgt de elektromotor voor zijn aandrijving via een interne versnellingsbak die een zwak tandwielgeluid afgeeft.
- 3. Luchtverhitter** - net als bij elke luchtverhitter zal er het geluid zijn van lucht die de kamer in wordt geblazen.

De thermostaatwaarde op het scherm komt niet overeen met de kamertemperatuur.

- De thermostaatstand is de omgevingstemperatuur in de directe omgeving van de brand. In sommige gevallen kan het nodig zijn om een hogere doeltemperatuur in te stellen.

Functies van de afstandsbediening werken niet.

- Controleer de batterijen.
- Verwijder en vervang de batterijen om de handset opnieuw op te starten.
- Controleer nogmaals of u het vuur niet hebt uitgeschakeld nadat u het vuur op "donker" hebt gezet door op de vlambeeldknop te drukken terwijl de handset in de "aan"-modus staat.
- Zorg ervoor dat uw handset naar het vuur is gericht.

Mijn 7-daagse programma heeft niet gewerkt.

- Zorg ervoor dat u de controller tijdens alle stappen van de programmering op het vlambeeld hebt gericht en dat het vuur ook tijdens alle stappen aan is.
- Controleer nogmaals of je stap 13 op pagina 11 hebt gevolgd.

Correcte verwijdering van dit product

Deze markering geeft aan dat dit product in de hele EU niet met ander huishoudelijk afval mag worden weggegooid. Om mogelijke schade aan het milieu of de menselijke gezondheid door ongecontroleerde afvalverwijdering te voorkomen, moet u het op verantwoorde wijze recyclen om het duurzame hergebruik van materiële hulpbronnen te bevorderen. Als u uw gebruikte apparaat wilt retourneren, neemt u contact op met de winkel waar het product is gekocht. Ze kunnen dit product inleveren voor milieuvriendelijke recycling.



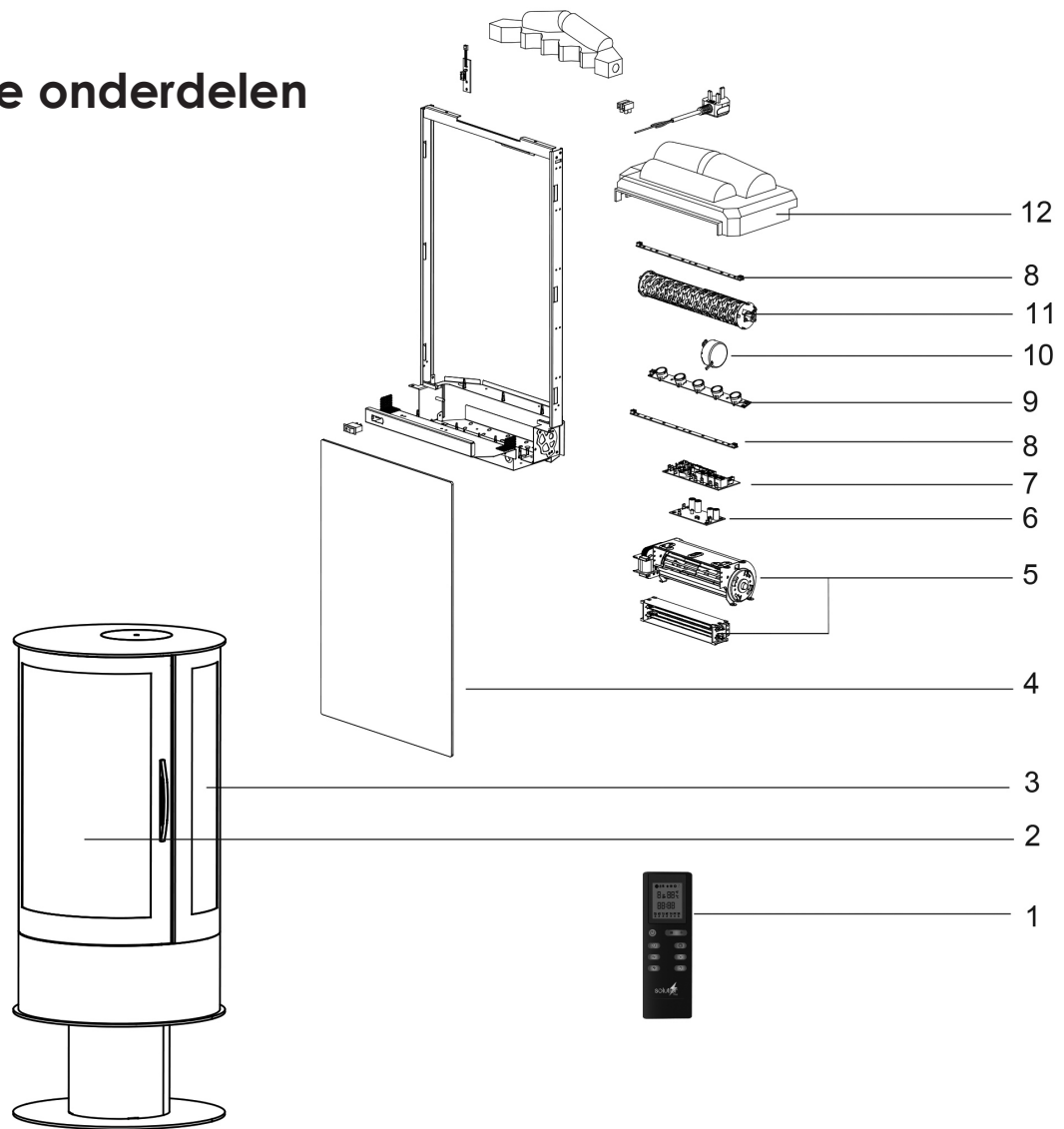
Garantie op oplossingsbranden

Voor garantie-informatie, algemene voorwaarden en om u te registreren voor een verlengde garantie, scant u de onderstaande QR-code.

U kunt ook een bezoek brengen aan www.solutionfires.co.uk/warranty/



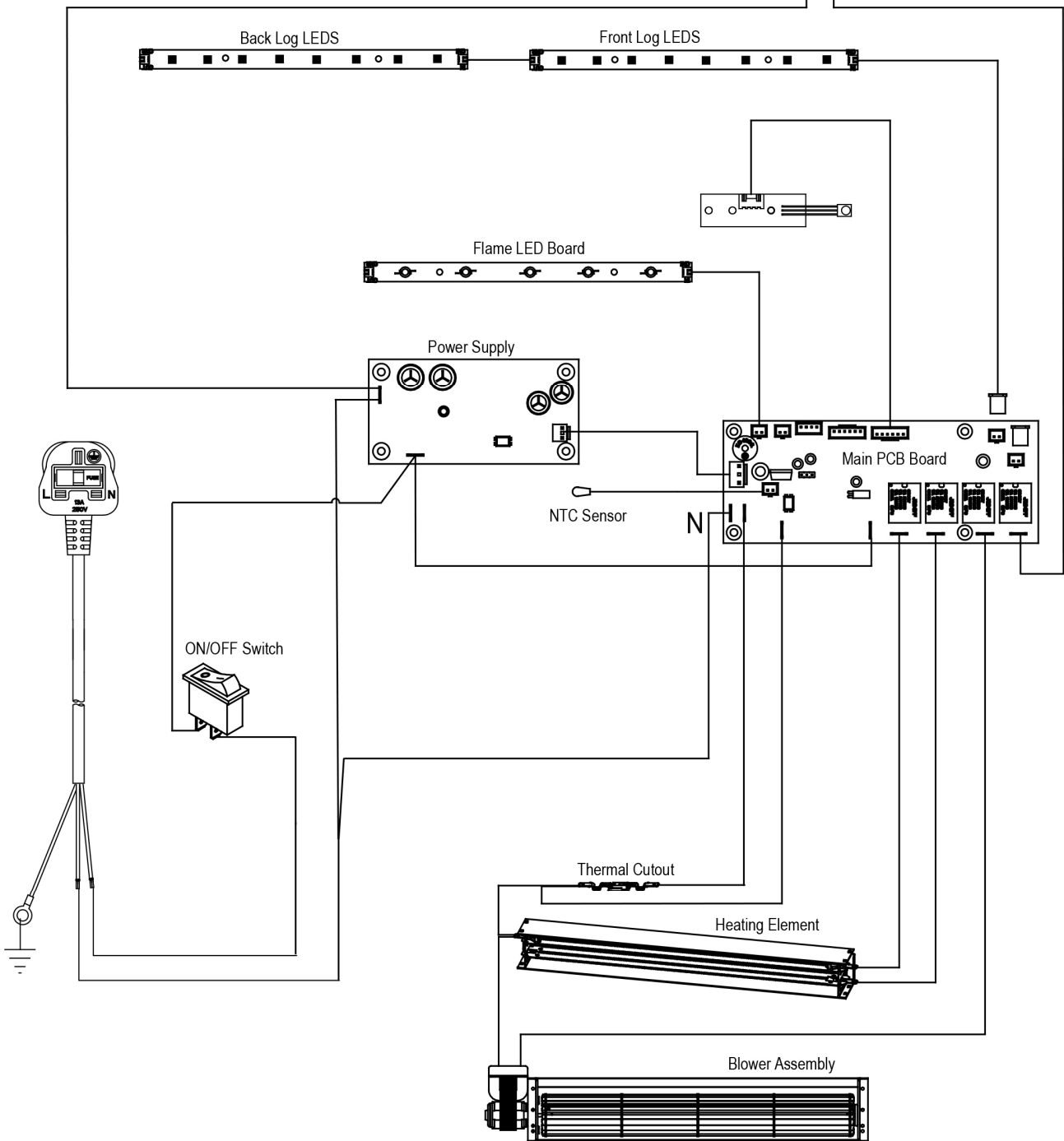
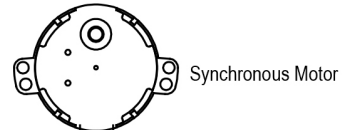
Vervangbare onderdelen



Vervangbare onderdelen

Nee	Beschrijving	Onderdeel nummer
1	Afstandsbediening	2203001
2	Glas aan de voorkant	2203011
3	Glas aan de zijkant	2203016
4	Het Scherm van de vlam	2203020
5	Ventilator en verwarming	2203050
6	Voedingskaart	2203002
7	Hoofd printplaat	2203052
8	LED brandstofbed	2203044
9	Vlam LED	2203041
10	Synchrone motor	2203047
11	Trommel met vlameffect	2203082
12	Logboek aan de voorkant	2203032

Bedradingschema



FAIR FIRES



www.fairfires.nl