

i am
**your
favourite**



Gashaarden 2025

i am  since 1754

De vuurspecialisten sinds 1754

Wat is er nu knusser dan brandend haardvuur? Of je nu een klassieke smaak hebt of strakke lijnen mooi vindt: bij DRU vind je de gashaard die perfect bij je past. Dankzij onze kennis en kunde – we hebben bijna 270 jaar ervaring als het gaat om comfortabele, duurzame en veilige warmte thuis – bieden we jou altijd de beste oplossing. Ons innovatieve vakmanschap vind je terug in elk model binnen onze serie moderne gashaarden. Deze voldoen stuk voor stuk aan zeer strenge eisen als het gaat om duurzaamheid, rendement, uitstoot, veiligheid en gebruiksgemak. Want we blijven onszelf verbeteren, ieder jaar weer. Zoek je sfeervolle warmte, dan kies je DRU.



Scan deze QR code en ervaar de passie van DRU



Balans tussen mens en omgeving

Klanttevredenheid en efficiëntie gaan bij DRU hand in hand met milieuvriendelijkheid en veiligheid.



Hoogwaardige ambitie

We zeggen wat we doen en doen wat we zeggen. We zijn ambitieus en kritisch en blijven onszelf verbeteren.



Het gemak dat verschil maakt

Gemak voor de eindgebruiker staat altijd centraal. Onze focus: werken aan slimme, vernieuwende en comfortabele producten.



Blijvende ontwikkeling

Nieuwsgierig, leergierig en vooruitstrevend, dat zijn wij. We komen alleen verder door onszelf te blijven ontwikkelen.



Zie onze haarden branden

Scan de QR-codes bij de haarden en bekijk hoe elke haard brandt.



i am
**consciously
comfortable**

Ultieme warmte, sfeer en gemak? Dat is wat ik jou bied. Plaats me waar jij dat wilt, dan zorg ik voor het mooiste vuur. Je bedient me gewoon vanaf de bank en hebt geen hout nodig. Helemaal veilig, schoon en eenvoudig dus. En wist je dat ik ook toekomstbestendig ben? In combinatie met biogas of bio-propana ben ik een duurzaam alternatief. Kortom: ik bied jou alleen maar voordelen en weet zeker dat ik ook bij jou in huis pas!

inhoud

Over DRU

Lifestyle	4
Milieu en verbruik	6
Interieur en wandpanelen	8
Innovaties	10
Gas en duurzaamheid	12

DRU Haarden

Maestro haarden	14
Metro haarden	34
Lugo haarden	50
Cosmo haarden	54
Paco haarden	58
Vrijstaande en hangende haarden	62

DRU Global haarden

<i>Open verbranding (CF)</i>	
Global haarden	72
<i>Gesloten verbranding (BF)</i>	
Global haarden	82

Technische details

Plaatsingsmogelijkheden	84
Kaders	86
Bediening en accessoires	88
Lijntekeningen	90
Technische specificaties	96

hoe pas ik in jouw leven?

Een goed idee om voor mij te kiezen in jouw woonkamer. Je wilt namelijk niet alleen warmte en comfort, maar ook sfeer en gezelligheid thuis. Ik ben er in allerlei soorten en maten. Ontdek hier hoe ik het beste in jouw huis pas!



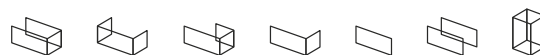
Sfeervol en warm

Wil je graag een nieuwe haard voor de warmte of vind je juist de sfeer belangrijk? De basis van jouw wens bepaalt de eerste stap naar jouw nieuwe gashaard.



Design voor iedereen

Hou je van een klassieke vormgeving of juist strak en modern? Bij DRU vind je gashaarden voor elke smaak en iedere ruimte. Van inbouw tot vrijstaande haarden, van 1-zijdig tot 3-zijdig vuurzicht of zelfs met een doorkijk. Jij kiest!



Ons assortiment haarden



Ruimte en vermogen

Het vermogen van de gashaard is afhankelijk van de ruimte waar de haard komt te staan, hoe goed je huis is geïsoleerd en het gebruik van de haard: zet je 'm iedere dag aan of bijvoorbeeld alleen in het weekend? Zo kies je altijd de meest duurzame oplossing voor jouw woonsituatie.

Laat je inspireren

Bij een erkende DRU-dealer of het DRU Inspiration Centre* in Duiven (NL) kun je terecht voor advies op maat en alle haarden van dichtbij bekijken. Zo maak je een weloverwogen keuze voor een haard waar je jarenlang plezier aan beleeft.

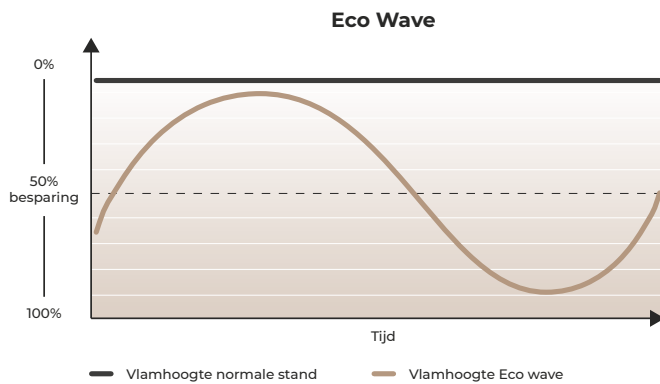
** Bij ons Inspiration Centre kun je geen haard aanschaffen, hiervoor verwijzen we je graag naar een van onze dealers bij jou in de buurt.*

sfeer en warmte op maat

Minder verbruik, minder warmte, maar niet minder sfeer.
Klinkt goed toch? Ik ben Eco Wave en ik regel het voor je!
Of eigenlijk regel jij het zelf, omdat je zelf het verbruik en de
vlammen regelt. Dankzij mij kun je het hele jaar door genieten
van levensechte vlammen in jouw sfeervolle haard.
Efficiënt, elegant én eenvoudig.



Eco Wave



Regie over je energie

Dankzij onze unieke Eco Wave technologie in de gashaardbranders verminder je jouw gasverbruik tot wel 50%, zonder aantasting van de sfeer in huis. Zo geniet je dus nog steeds, het hele jaar door, van een prachtig vlambeeld én heb je de volledige controle over jouw verbruik. De warmteafgifte, vlammen en het verbruik regel je heel eenvoudig via de DRU Fire app of -afstandsbediening. Je kunt hierbij kiezen uit twee verschillende spaarstanden of zelfs een eigen spaarstand ontwikkelen. Heel duurzaam dus!



Eco Glow

100% sfeer, 0% warmte

Liever helemaal geen warmte, maar wel de sfeer? Schakel dan over naar de functie Eco Glow. Met Eco Glow geniet je van een verlichte haard dankzij het LED gloeibed. Dit levensechte gloeibed geeft geen warmte af en is apart regelbaar. Via de DRU Fire app of met de afstandsbediening bepaal jij dus de sfeer in huis.



een unieke uitstraling

Smaken verschillen. En dat is maar goed ook, want met mij kun je eindeloos combineren. Ga je voor een zwarte, strakke binnenbekleding of een meer robuuste look? En hoe zien de wandpanelen eruit? Bij DRU stel je mij - tot in de kleinste details - helemaal zelf samen.

Kies je eigen design

Bij vrijwel al onze gashaarden kun je de binnenbekleding* zelf kiezen. Je kunt kiezen uit 6 verschillende designs: zwart, ceraglass, mat glas, rib cast, classic steen (DRU) en classic steen (DRU Global). Ieder design doet iets anders met je interieur. Zwart is strak en past perfect in een moderne woonkamer. Ceraglass heeft een fraai spiegeleffect waardoor je extra diepte creëert in de haard. Rib cast is onze meest robuuste binnenbekleding. Tot slot kun je kiezen uit 2 soorten classic steen met ieder een klassieke look.

** Leverbaar op een deel van het assortiment.*



Zwart



Ceraglass

Mat glas

Rib cast

Classic steen
(DRU)

Classic steen
(DRU Global)



Maak de haard compleet met wandpanelen

Ook de uitstraling van de buitenkant van de haard bepaal jij zelf. Met onze rib cast wandpanelen* gaat jouw haard nog beter op in het interieur. De wandpanelen hebben een breedte van ca. 30 cm. De hoogte is afhankelijk van het type haard en wordt volledig daarop afgestemd.

** Leverbaar op een deel van het assortiment.*





Lees meer over
Clear View glas
Scan de QR-code.



Clear View glas

perfect zicht

Het perfecte zicht op mijn vlammen begint natuurlijk bij de kwaliteit van het glas. Ga je voor ontspiegeld glas of niet? En hoe houd je dat schoon? Onze makers hebben gelukkig overal aan gedacht zodat jij ongestoord van mij kunt genieten.

Ultra scherp vuurzicht

Goed zicht op de vlammen betekent extra genieten van je brandende gashaard. Daarom kun je bij DRU kiezen voor Clear View glas*: ontspiegeld glas dat je optimaal zicht geeft op het vuur. Dit glas is zeer geschikt voor ruimtes met weinig direct zonlicht of in een donkerkleurig interieur.

** Leverbaar op vrijwel het hele assortiment*



Easy release door system

in een handomdraai schoon

We voorzien diverse gashaarden van een handige klapdeur. Eenvoudig te openen zonder kracht te zetten, ideaal voor het snel schoonmaken van de ruiten en makkelijk in gebruik voor de monteur tijdens de jaarlijkse onderhoudsbeurt.

- Direct te openen zonder schroeven of kracht
- Subtiel weggewerkte deurvergrendeling
- Onzichtbare kaders voor meer glasoppervlak en ongestoord vlamzicht
- Naadloos glas-op-glas bij 2- en 3-zijdige modellen
- Volledig luchtdicht: veilig en een optimale verbranding



Lees meer over Easy
release door system

Scan de QR-code.

voor ieder type gas

Bij het ontwerpen van energiezuinige haarden en kachels kijken mijn ontwikkelaars niet alleen naar het design. Ze zorgen er ook voor dat we heel flexibel zijn. Daarom zijn we allemaal geschikt voor verschillende typen gas... en dus voor iedere woning!

Wat kost het verbruik van een gashaard?

Het verbruik van een specifieke haard berekenen kan heel eenvoudig. Je berekent de kosten per avond, uitgaande van 3 uur stoken op regulier aardgas. Weet binnen een minuut de kosten met onze gasverbruik calculator.



Waarom nog kiezen voor gas?

Gas is de laatste jaren een veelbesproken brandstof. Door allerlei internationale ontwikkelingen stijgen de gasprijzen. En steeds meer (nieuwbouw)woningen hebben helemaal geen vaste gasaansluiting meer. Maar wist je dat een gashaard nog steeds een hele duurzame, toekomstbestendige keuze is? Zelfs als je geen gasaansluiting hebt zoals in een aantal landen het geval is. We nemen je mee in de voordelen van een DRU gashaard.

Duurzaam gas: (bio-) propaan

DRU gashaarden zijn allemaal geschikt voor verschillende typen gas. Voor aardgas uiteraard, maar ook voor allerlei duurzame soorten flessengas, zoals biogas (methaan en propaan). Biogas komt vrij uit afval- en reststoffen en plantaardige oliën. Daarmee is dit een duurzaam type gas en een milieuvriendelijk alternatief voor aardgas. Zo maak je gebruik van hernieuwbare energie en vermijd je fossiele brandstoffen. Daarnaast zijn DRU gashaarden al voorbereid op een flink percentage waterstof bijmenging.

Heel efficiënt

Een gashaard is een hele efficiënte verwarmingsbron. Je verwarmt alleen de ruimte waarin je verblijft en niet allerlei andere kamers. Daar komt bij dat DRU gashaarden een bijzonder efficiënte verbranding hebben. Bijna alle warmte (tot wel 90%) gaat direct de woonkamer in. Zo gaat er weinig warmte verloren. En je hebt zelf de volledige regie over deze warmte. Wil je bijvoorbeeld weinig warmte, maar wel de sfeer? Schakel dan over op de unieke functies waarover onze gashaarden beschikken, zoals Eco Wave of Eco Glow. Dat is nog eens bewust genieten!

Klaar voor de toekomst: waterstof

Misschien heb je nu wel een gasaansluiting, maar wil je over enkele jaren van het gas af. Met een DRU gashaard zit je altijd goed. Ook na aanschaf heb je de mogelijkheid om over te stappen naar een ander type gas, zoals (bio-)propaan. Zo heb je zelf de regie of je aardgas blijft gebruiken als verwarmingsbron. Daarnaast zijn DRU gashaarden voorbereid om tot 20% bij te mengen met waterstof. Als jouw gasnetwerk daar klaar voor is, zijn wij dat ook!



Alle DRU gashaarden zijn voorzien van het VBS-systeem. Dit systeem zorgt ervoor dat, ongeacht de samenstelling van verschillende soorten gas, jouw haard altijd blijft branden. Zo ben je jarenlang verzekerd van warmte en gezelligheid!

In deze brochure staan alleen afbeeldingen van gashaarden die branden op aardgas. Bij toepassing van een ander type gas kan de kleur van de vlam mogelijk afwijken.



i am maestro

Ik ben het meest exclusieve model binnen de DRU gashaarden-collectie.

Doordat ik in verschillende vormen en maten kom, pas ik in vrijwel ieder interieur.

En dankzij mijn unieke brandertechnologie ben jij altijd verzekerd van het
allermooiste vuur met levendige vlammen. Wat een luxe!



3-Zijdig XTU

75XTU *Eco Wave*
75XTU Tall *Eco Wave*



3-Zijdig

60/3 *Eco Wave*
60/3 Tall *Eco Wave*
80/3 *Eco Wave*
105/3 *Eco Wave*



2-Zijdig

60/2 *Eco Wave*
60/2 Tall *Eco Wave*
80/2 *Eco Wave*
105/2 *Eco Wave*



Front

60 *Eco Wave*
60 Tall *Eco Wave*
75 *Eco Wave*
75 Tall *Eco Wave*
100 *Eco Wave*



Tunnel

75 Tunnel *Eco Wave*
75 Tunnel Tall *Eco Wave*

vlam



Dynamic Flame Burner®

Levendige, natuurgetrouwe vlammen opgebouwd als een echt houtvuur. De dubbele branders zorgen voor extra hoogte en diepte in het vuur.

bediening

Bedien je haard heel eenvoudig met de **afstandsbediening** die standaard wordt meegeleverd.



Gebruik onze handige **gratis DRU Fire app** voor volledige controle over jouw haard.



Makkelijk te koppelen voor bediening via jouw Home Domotica System.



Zwart

Mat glas

Ceraglass

Rib cast

Classic steen (DRU)

handig om te weten



Easy release door system

Met het Easy release door system hoef je geen kracht te zetten bij het openen van jouw haard. Daarnaast is deze handige klapdeur ideaal voor het schoonmaken van jouw haard.



VBS

Alle DRU gashaarden zijn voorzien van het VBS-systeem. Dit systeem zorgt ervoor dat, ongeacht de samenstelling van verschillende soorten gas, jouw haard altijd blijft branden. Heb je geen vaste gasaansluiting met aardgas? Geen probleem. Onze haarden werken ook op butaan, biogas of bio-propana.



Direct flue

Wij bieden je graag de vrijheid om je haard te plaatsen waar jij dat wilt. Zo kun je bijvoorbeeld de afvoer van jouw haard via de gevel laten lopen. De afvoer sluit direct aan op de haard en loopt met een bocht van 90 graden naar buiten.

kies je uiterlijk

Interieur

Kies de binnenbekleding die past bij jouw interieur.

Wandpanelen

Met onze rib cast wandpanelen maak je de look van jouw haard compleet.



Glasraam

Kies voor ons unieke Clear View glas: ontspiegeld glas dat je optimaal zicht geeft op het vuur.

Branderbed

De Maestro haarden zijn inclusief een realistische houtset in de kleur bruin.



Houtset bruin



Kaders

Onze haarden zijn standaard voorzien van een kader, maar zijn ook kaderloos of met maatwerkkaders leverbaar.



PowerVent®

PowerVent® is een plug & play concentrisch afvoersysteem met ventilator. De flexibiliteit van dit afvoersysteem maakt het mogelijk om in vrijwel elke situatie een gashaard te plaatsen.

duurzaamheid



Eco Wave

Verminder jouw gasverbruik tot wel 50%, zonder aantasting van de sfeer in huis.



Eco Glow

Liever helemaal geen warmte, maar wel de sfeer? Schakel dan over naar het verlichte gloeibed.



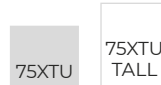
Maestro 75XTU *Eco Wave*

Eigenschappen:

- Luxe, sfeervolle roomdivider
- Ook zwevend of half hoog in te bouwen

Kies je eigen formaat:

(exacte afmetingen zie P. 90)



Vermogensrange

Aardgas G20 **1,2 - 8,8 kW**

Aardgas G25,3 **1,2 - 8,4 kW**

Propaan G31 **1,9 - 9,5 kW**

Rendement

93,3%

A



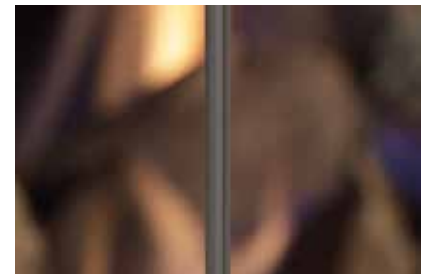
Scan deze QR code
voor brandend vuur.



Scan deze QR code voor brandend vuur.



Maestro 75XTU Tall *Eco Wave*



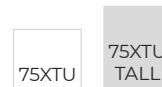
GlassFit System

Eigenschappen:

- Hoge haard met zicht op het vuur van drie zijden
- Voorzien van GlassFit ruitsysteem:
Een uniek ruitsysteem waarbij de glasramen perfect op elkaar aansluiten voor een optimale verbranding.
Door het glas naadloos tegen elkaar te plaatsen ontstaat er een volledig en ononderbroken driezijdig vuurzicht.

Kies je eigen formaat:

(exacte afmetingen zie P. 90)



Vermogensrange		Rendement					
Aardgas G20	1,5 - 9,0 kW	93,2%					
Aardgas G25.3	1,8 - 9,7 kW						
Propana G31	1,5 - 9,0 kW						



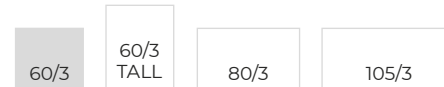
Maestro 60/3 Eco Wave

Eigenschappen:

- Zeer mooi met ceraglass interieur
- Ook geschikt voor kleinere ruimtes

Kies je eigen formaat:

(exacte afmetingen zie P. 90)



Vermogensrange	Rendement						
Aardgas G20 1,9 - 7,2 kW	94,3%						
Aardgas G25,3 1,6 - 6,8 kW	A						
Propana G31 1,1 - 7,3 kW							



Scan deze QR code voor brandend vuur.



Scan deze QR code voor brandend vuur.



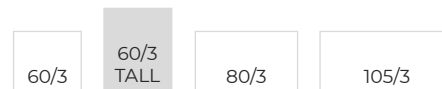
Maestro 60/3 Tall *Eco Wave*

Eigenschappen:

- Moderne hoge ruit
- Veel opties voor luxe afwerking beschikbaar

Kies je eigen formaat:

(exacte afmetingen zie P. 90)



Vermogensrange	Rendement					
Aardgas G20 1,9 - 7,2 kW	96,3%					
Aardgas G25.3 1,6 - 6,8 kW	A					
Propan G31 1,1 - 7,3 kW						



Maestro 80/3 Eco Wave

Eigenschappen:

- Altijd zicht op het vuur
- Brede vermogensrange

Kies je eigen formaat:

(exacte afmetingen zie P. 90)



Vermogensrange

Aardgas G20	1,4 - 9,0 kW
Aardgas G25.3	1,3 - 8,6 kW
Propan G31	1,3 - 7,7 kW

Rendement

93,0%

A





Scan deze QR code voor brandend vuur.



Scan deze QR code voor brandend vuur.



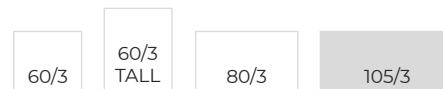
Maestro 105/3 Eco Wave

Eigenschappen:

- Natuurlijk vol vlammspel
- Strak en kaderloos in te bouwen

Kies je eigen formaat:

(exacte afmetingen zie P. 90)



Vermogensrange

Aardgas G20 **2,5 - 10,3 kW**
 Aardgas G25.3 **2,1 - 9,8 kW**
 Propaan G31 **2,6 - 10,5 kW**

Rendement

91,2%

A





Maestro 60/2 Eco Wave

Eigenschappen:

- Mooie hoekhaard voor kleinere ruimtes
- Zeer hoog rendement

Kies je eigen formaat:

(exacte afmetingen zie P. 90)

60/2

60/2
TALL

80/2

105/2

Vermogensrange

Aardgas G20 **1,9 - 7,2 kW**

Aardgas G25.3 **1,6 - 6,8 kW**

Propana G31 **1,1 - 7,3 kW**

Rendement

94,3%

A



Scan deze QR code
voor brandend vuur.



Scan deze QR code voor brandend vuur.



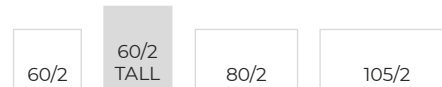
Maestro 60/2 Tall *Eco Wave*

Eigenschappen:

- Moderne hoge ruit
- Ook geschikt voor kleinere ruimtes

Kies je eigen formaat:

(exacte afmetingen zie P. 90)



Vermogensrange	Rendement					
Aardgas G20 1,9 - 7,2 kW	96,3%					
Aardgas G25.3 1,6 - 6,8 kW	A					
Propan G31 1,1 - 7,3 kW						



Maestro 80/2 Eco Wave

Eigenschappen:

- Optimale vuurbeleving
- Strak en kaderloos in te bouwen

Kies je eigen formaat:

(exacte afmetingen zie P. 91)



Vermogensrange

Aardgas G20 **1,4 - 9,0 kW**

Aardgas G25.3 **1,3 - 8,6 kW**

Propan G31 **1,3 - 7,7 kW**

Rendement

93,0%

A



Scan deze QR code
voor brandend vuur.



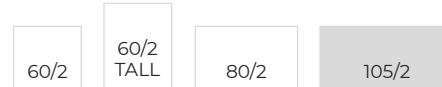
Maestro 105/2 Eco Wave

Eigenschappen:

- Perfect als onderdeel van tv-meubel
- Hangend te bevestigen

Kies je eigen formaat:

(exacte afmetingen zie P. 91)



Vermogensrange

Aardgas G20 **2,5 - 10,3 kW**

Aardgas G25.3 **2,1 - 9,8 kW**

Propaan G31 **2,6 - 10,5 kW**

Rendement

91,2%

A



Scan deze QR code
voor brandend vuur.



Maestro 60 *Eco Wave*

Eigenschappen:

- Perfect voor kleinere ruimtes als de keuken
- Ruim vuurzicht door minimale lijsten

Kies je eigen formaat:

(exacte afmetingen zie P. 91)



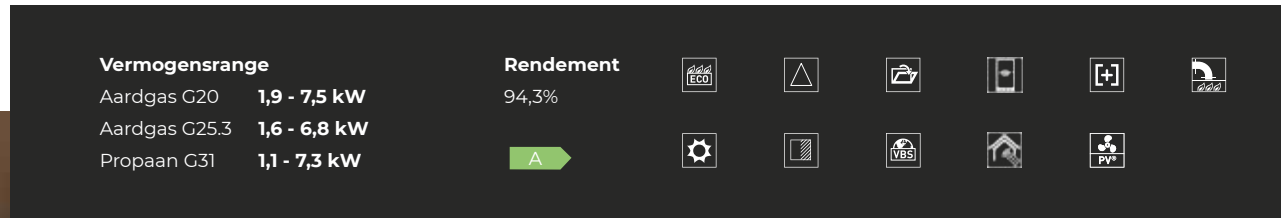
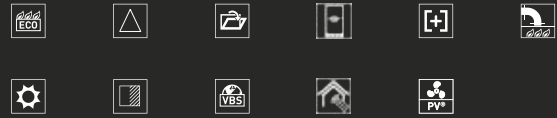
Vermogensrange

Aardgas G20	1,9 - 7,5 kW
Aardgas G25.3	1,6 - 6,8 kW
Propan G31	1,1 - 7,3 kW

Rendement

94,3%

A



Scan deze QR code voor brandend vuur.



Scan deze QR code voor brandend vuur.



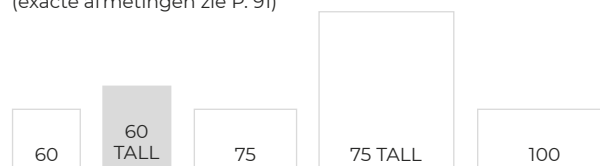
Maestro 60 Tall *Eco Wave*

Eigenschappen:

- Modern verticaal uiterlijk
- Ook geschikt voor kleinere ruimtes

Kies je eigen formaat:

(exacte afmetingen zie P. 91)



Vermogensrange	Rendement						
Aardgas G20 1,9 - 7,2 kW	96,3%						
Aardgas G25.3 1,6 - 6,8 kW							
Propaan G31 1,1 - 7,3 kW	A						



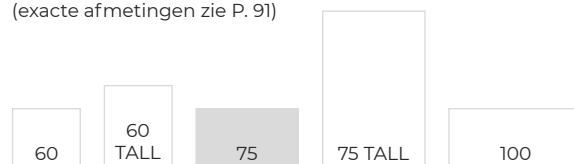
Maestro 75 Eco Wave

Eigenschappen:

- Energiezuinige vervanger van de openhaard
- Brede vermogensrange

Kies je eigen formaat:

(exacte afmetingen zie P. 91)



Vermogensrange

Aardgas G20 **1,3 - 9,0 kW**

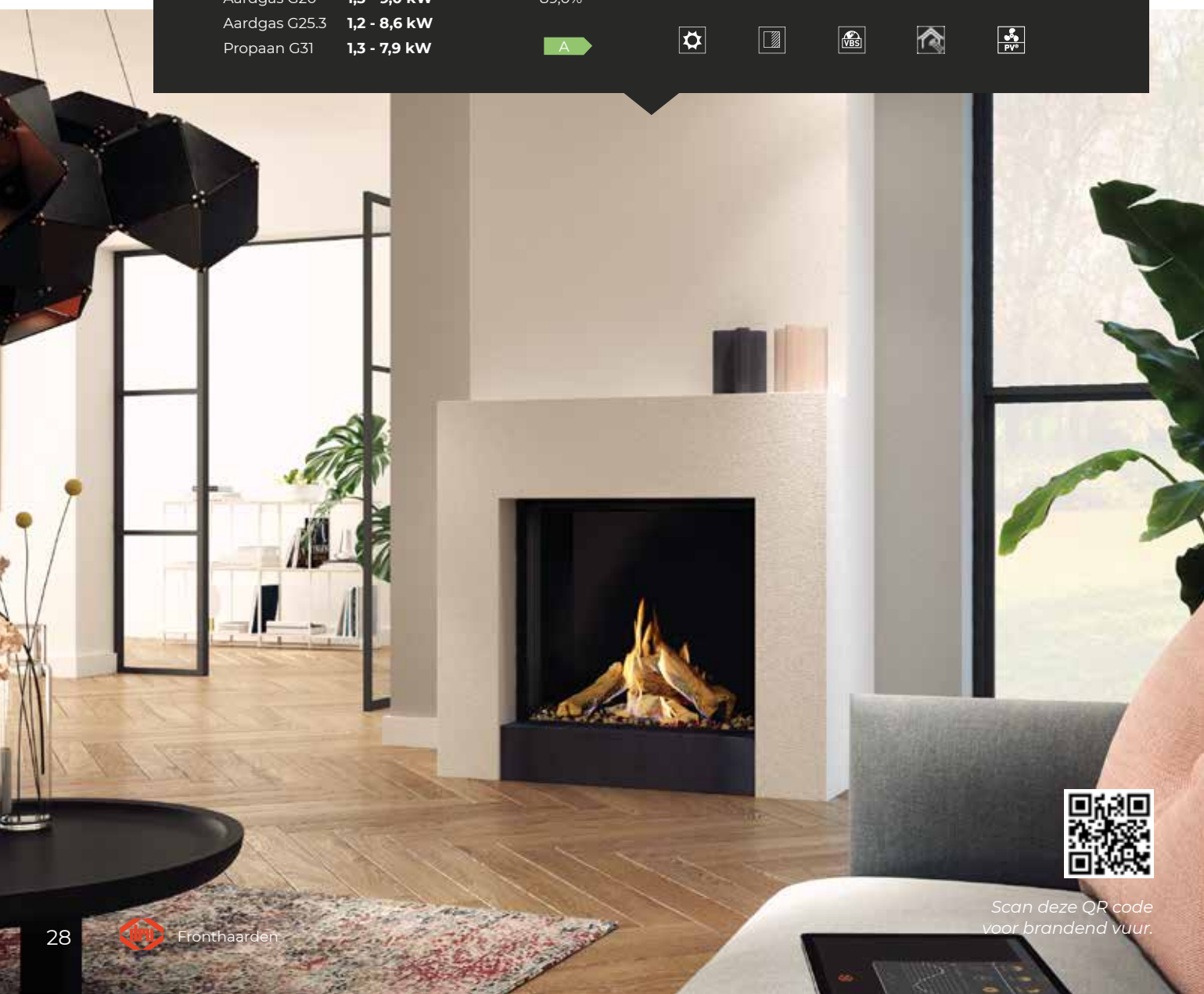
Aardgas G25.3 **1,2 - 8,6 kW**

Propaan G31 **1,3 - 7,9 kW**

Rendement

89,0%

A



Scan deze QR code voor brandend vuur.



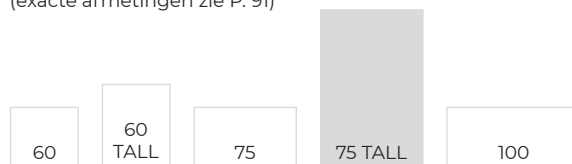
Maestro 75 Tall *Eco Wave*

Eigenschappen:

- Groots zicht op het vuur
- Ook losstaand in de ruimte te plaatsen

Kies je eigen formaat:

(exacte afmetingen zie P. 91)



Vermogensrange

Aardgas G20 **1,7 - 9,2 kW**

Aardgas G25.3 **1,5 - 8,7 kW**

Propaan G31 **1,5 - 8,2 kW**

Rendement

91,0%

A



Scan deze QR code voor brandend vuur.



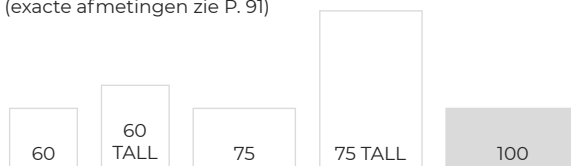
Maestro 100 *Eco Wave*

Eigenschappen:

- Grootse vuurbeleving
- Veel opties voor luxe afwerking beschikbaar

Kies je eigen formaat:

(exacte afmetingen zie P. 91)



Vermogensrange

Aardgas G20	2,3 - 10,0 kW
Aardgas G25.3	1,9 - 9,3 kW
Propaan G31	2,3 - 10,2 kW

Rendement

92,1%

A





Scan deze QR code
voor brandend vuur.



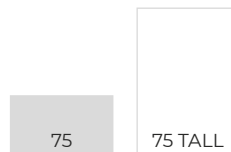
Maestro 75 Tunnel *Eco Wave*

Eigenschappen:

- Subtiële, sfeervolle tunnelhaard
- Geniet vanuit 2 kamers van mooi vuur

Kies je eigen formaat:

(exacte afmetingen zie P. 91)



Vermogensrange

Aardgas G20 **1,7 - 9,1 kW**

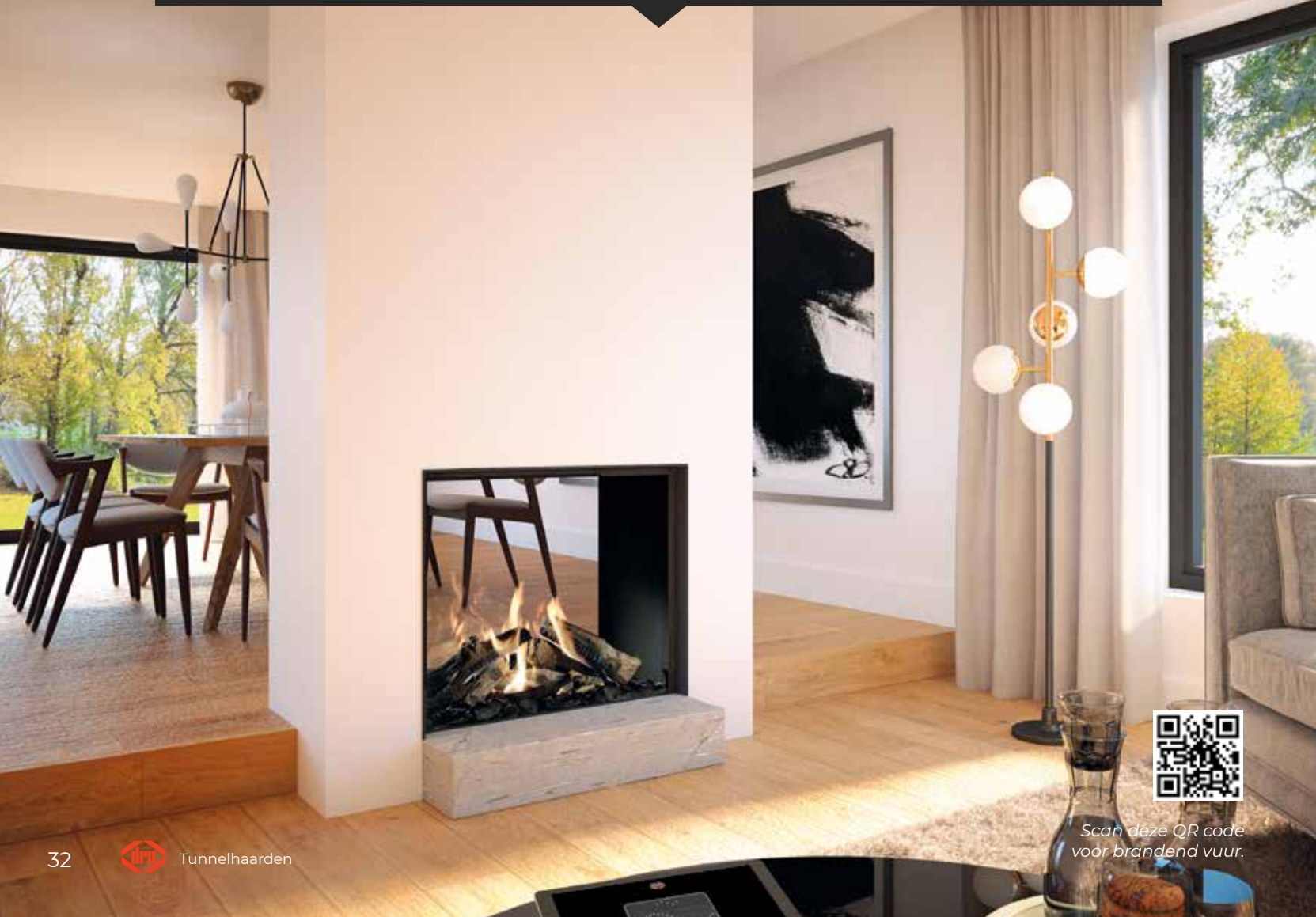
Aardgas G25.3 **1,5 - 8,5 kW**

Propan C31 **1,9 - 9,5 kW**

Rendement

93,0%

A



Scan deze QR code voor brandend vuur.



Scan deze QR code voor brandend vuur.



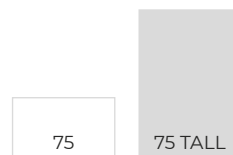
Maestro 75 Tunnel Tall *Eco Wave*

Eigenschappen:

- Roomdivider met hoog glasraam
- Optimale vuurbeleving in 2 ruimtes

Kies je eigen formaat:

(exacte afmetingen zie P. 91)



Vermogensrange	Rendement						
Aardgas G20 2,0 - 10,2 kW	92,0%						
Aardgas G25.3 1,7 - 9,5 kW	A						
Propaan G31 2,0 - 10,0 kW							

i am metro

Nog meer sfeerbeleving in jouw woonkamer? Kies dan voor mij! Ik ben wat breder dan de rest van mijn familie en zorg daarom voor extra gezelligheid in huis. En wist je dat ik met mijn zigzag-branders nog breder en voller vuur kan creëren? Maximaal genieten dus!



3-Zijdig XTU

100XTU *Eco Wave*



3-Zijdig XTL

100XTL *Eco Wave*
130XTL *Eco Wave*



3-Zijdig

100XT/3 *Eco Wave*
130XT/3 *Eco Wave*



2-Zijdig

100XT/2 *Eco Wave*
130XT/2 *Eco Wave*



Front

80XT *Eco Wave*
100XT *Eco Wave*
130XT *Eco Wave*
150XT *Eco Wave*
200XT *Eco Wave*



Tunnel

80XT Tunnel *Eco Wave*
100XT Tunnel *Eco Wave*
130XT Tunnel *Eco Wave*
150XT Tunnel *Eco Wave*
200XT Tunnel *Eco Wave*

vlam



Vario Burner

Door de brede hoge vlammen in speelse zigzagvorm vullen de vlammen de hele haard.

bediening

Bedien je haard heel eenvoudig met de **afstandsbediening** die standaard wordt meegeleverd



Gebruik onze handige **gratis DRU Fire app** voor volledige controle over jouw haard.



Makkelijk te koppelen voor bediening via jouw Home Domotica System



Zwart

Ceraglass

handig om te weten



Easy release door system

Met het Easy release door system hoef je geen kracht te zetten bij het openen van jouw haard. Daarnaast is deze handige klapdeur ideaal voor het schoonmaken van jouw haard.



PowerVent®

PowerVent® is een plug & play concentrisch afvoersysteem met ventilator. De flexibiliteit van dit afvoersysteem maakt het mogelijk om in vrijwel elke situatie een gashaard te plaatsen.



Direct flue

Wij bieden je graag de vrijheid om je haard te plaatsen waar jij dat wilt. Zo kun je bijvoorbeeld de afvoer van jouw haard via de gevel laten lopen. De afvoer sluit direct aan op de haard en loopt met een bocht van 90 graden

kies je uiterlijk

Interieur

Zwart of ceraglass; wat past het beste bij jouw interieur?



Glasraam

Kies voor ons unieke Clear View glas: ontspiegeld glas dat je optimaal zicht geeft op het vuur.

Branderbed

Kies tot slot een passend branderbed. Je kunt binnen de Metro collectie kiezen uit de volgende kleuren: houtset bruin, houtset wit, stenen wit, stenen grijs of glas antraciet.



Houtset bruin



Houtset wit



Stenen grijs



Stenen wit



Glas antraciet



Kaders

Onze haarden zijn standaard voorzien van een kader, maar zijn ook kaderloos of met maatwerkaders leverbaar.



VBS

Alle DRU gashaarden zijn voorzien van het VBS-systeem. Dit systeem zorgt ervoor dat, ongeacht de samenstelling van verschillende soorten gas, jouw haard altijd blijft branden.. Heb je geen vaste gasaansluiting met aardgas? Geen probleem. Onze haarden werken ook op butaan, biogas of bio-propana.

duurzaamheid



Eco Wave

Verminder jouw gasverbruik tot wel 50%, zonder aantasting van de sfeer in huis.



Metro 100XTU *Eco Wave*

Eigenschappen:

- Interieur volledig naar wens te bepalen
- Ook zwevend of half hoog in te bouwen

Vermogensrange

Aardgas G20 4,3 - 9,6 kW

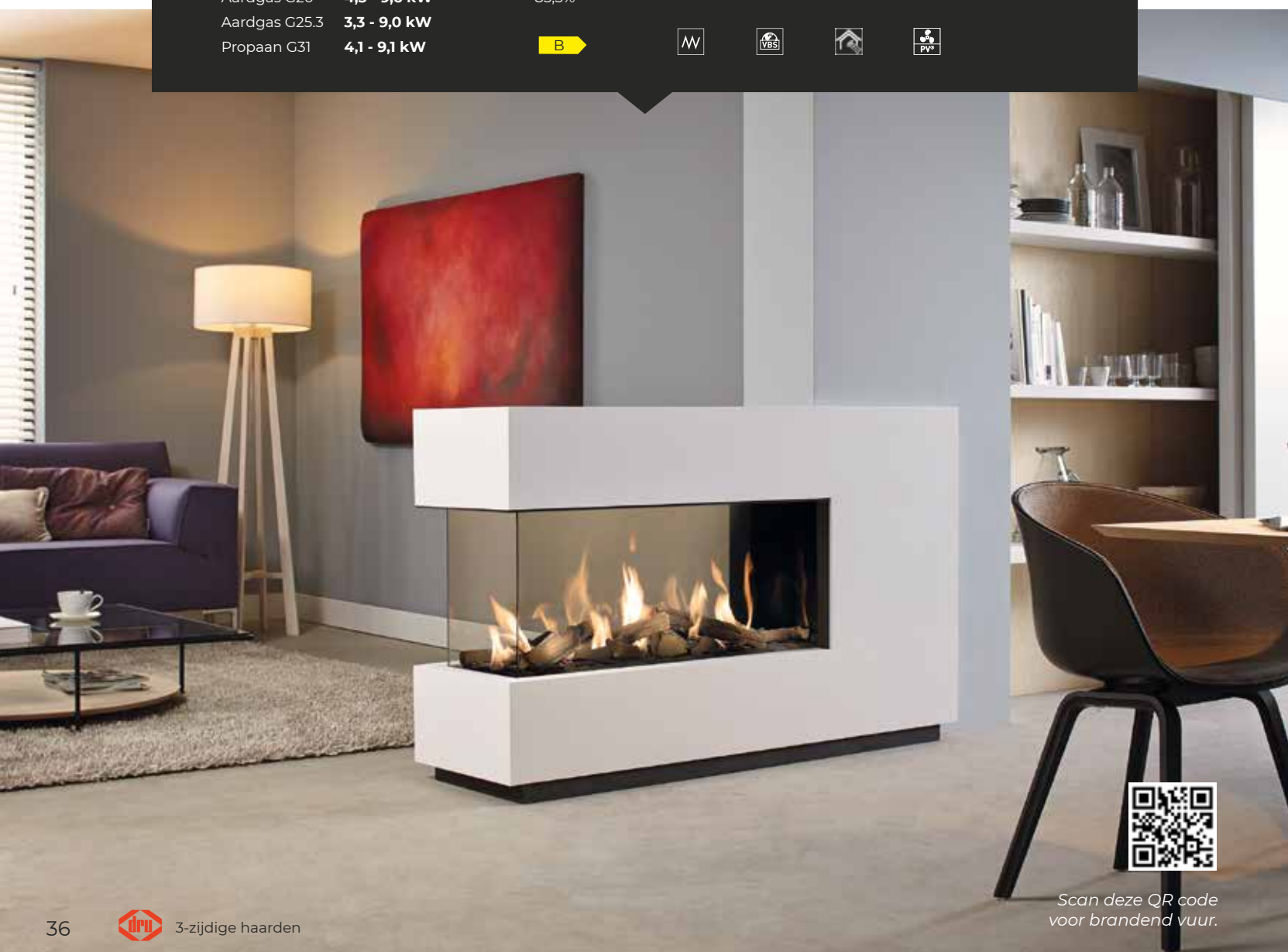
Aardgas G25,3 3,3 - 9,0 kW

Propaan G31 4,1 - 9,1 kW

Rendement

83,3%

B



Scan deze QR code voor brandend vuur.



Metro 130XTL Eco Wave



Metro 100XTL - 130XTL Eco Wave

Eigenschappen:

- Verbindt sfeervol meerdere ruimtes
- Zeer geschikt voor hoekplaatsing

Kies je eigen formaat:

(exacte afmetingen zie P. 92)

100XTL

130XTL

Vermogensrange 100XTL

Aardgas G20 **4,3 - 9,6 kW**
 Aardgas G25.3 **3,3 - 9,0 kW**
 Propaan G31 **4,1 - 9,1 kW**

Rendement 100XTL

83,3% **B**

Vermogensrange 130XTL

5,1 - 10,8 kW
4,1 - 10,2 kW
5,6 - 10,6 kW

Rendement 130XTL

89,6% **A**





Metro 100XT/3 Eco Wave

Eigenschappen:

- Breed en sfeerol vuur vanaf elke hoek
- Zeer geschikt voor plaatsing in compleet meubel

Kies je eigen formaat:

(exacte afmetingen zie P. 92)

100XT/3

130XT/3

Vermogensrange

Aardgas G20 **4,3 - 9,6 kW**

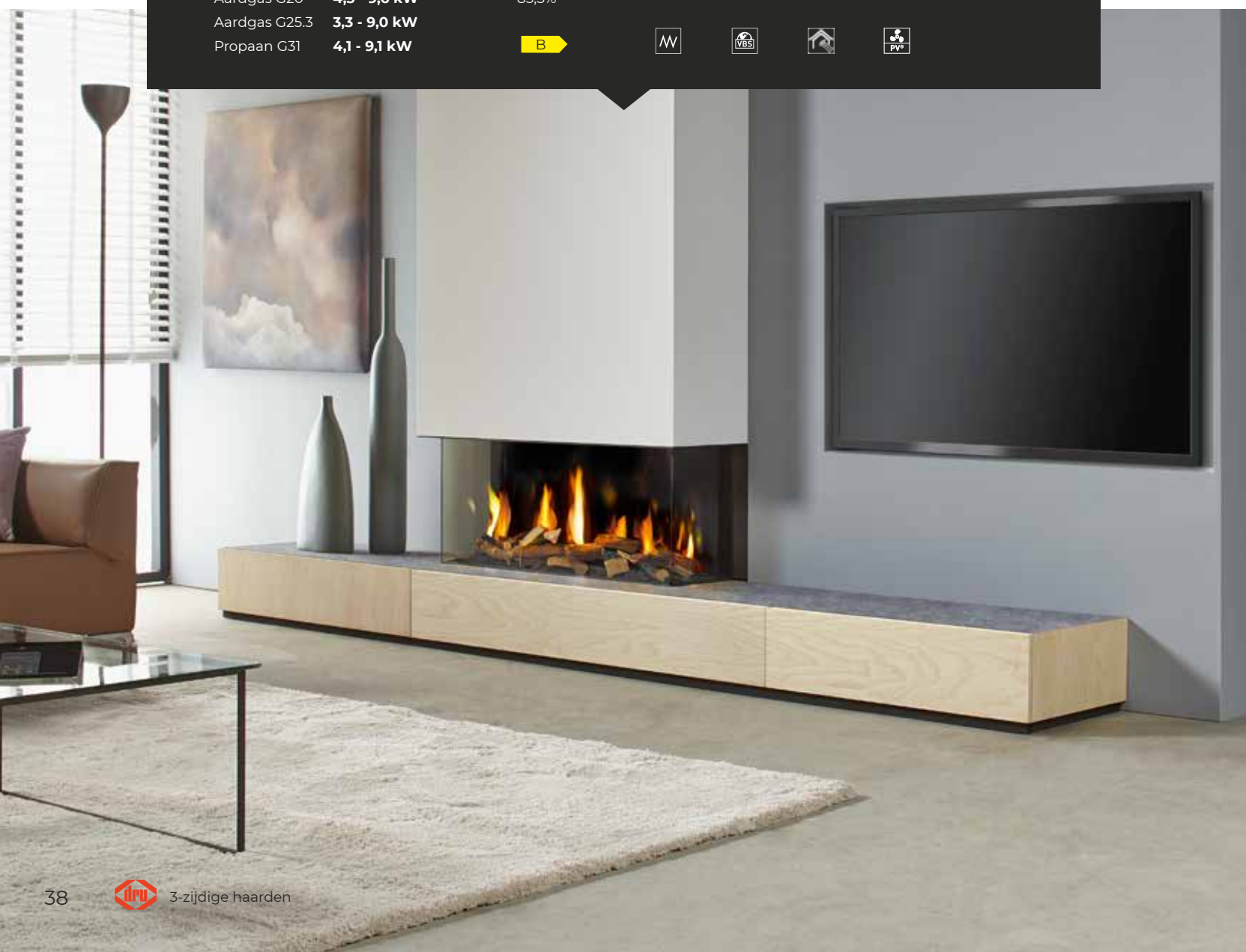
Aardgas G25.3 **3,3 - 9,0 kW**

Propaan G31 **4,1 - 9,1 kW**

Rendement

83,3%

B





Scan deze QR code voor brandend vuur.



Metro 130XT/3 Eco Wave

Eigenschappen:

- Kies de mooiste houtstammen of stenenset
- Optioneel met ontspiegeld glas

Kies je eigen formaat:

(exacte afmetingen zie P. 92)

100XT/3

130XT/3

Vermogensrange

Aardgas G20 **5,1 - 10,8 kW**
 Aardgas G25,3 **4,1 - 10,2 kW**
 Propaan G31 **5,6 - 10,6 kW**

Rendement

89,6%

A





Metro 100XT/2 Eco Wave

Eigenschappen:

- Sfeervolle hoekhaard
- Verschillende branderbedden te kiezen

Kies je eigen formaat:

(exacte afmetingen zie P. 92)

100XT/2

130XT/2

Vermogensrange

Aardgas G20 **4,3 - 9,6 kW**

Aardgas G25.3 **3,3 - 9,0 kW**

Propaan G31 **4,1 - 9,1 kW**

Rendement

83,3%

B





Metro 130XT/2 Eco Wave

Eigenschappen:

- Perfect te integreren in mediawall
- Kaderloos in te bouwen

Kies je eigen formaat:

(exacte afmetingen zie P. 92)

100XT/2

130XT/2

Vermogensrange

Aardgas G20 **5,1 - 10,8 kW**

Aardgas G25.3 **4,1 - 10,2 kW**

Propaan G31 **5,6 - 10,6 kW**

Rendement

89,6%

A



Scan deze QR code
voor brandend vuur.



Metro 80XT *Eco Wave*

Eigenschappen:

- Breed, speelt vuurzicht
- Perfect voor kleinere ruimtes

Kies je eigen formaat:

(exacte afmetingen zie P. 92)

80XT

100XT

130XT

150XT

200XT

Vermogensrange

Aardgas G20 **3,0 - 5,4 kW**

Aardgas G25.3 **2,3 - 5,1 kW**

Propaan G31 **2,8 - 5,7 kW**

Rendement

88,9%

A





DESIGN



Metro 100XT *Eco Wave*

Eigenschappen:

- Kies voor modern: glas antraciet branderbed
- Ziggaggend vuur over de gehele breedte en diepte

Kies je eigen formaat:

(exacte afmetingen zie P. 92)

80XT 100XT 130XT

150XT 200XT



Vermogensrange

Aardgas G20 **4,3 - 9,6 kW**
 Aardgas G25.3 **3,3 - 9,0 kW**
 Propaan G31 **4,1 - 9,1 kW**

Rendement

83,3%

B





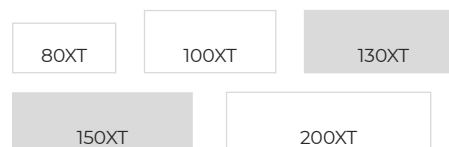
Metro 130XT - 150XT *Eco Wave*

Eigenschappen:

- Vuur over de gehele breedte en diepte
- Interieur volledig naar wens te bepalen

Kies je eigen formaat:

(exacte afmetingen zie P. 93)



Vermogensrange 130XT

Aardgas G20 5,1 - 10,8 kW

Aardgas G25.3 4,1 - 10,2 kW

Propaan G31 5,6 - 10,6 kW

Rendement 130XT

89,6% **A**

Vermogensrange 150XT

5,9 - 10,8 kW

4,9 - 10,3 kW

5,3 - 11,1 kW

Rendement 150XT

87,9% **A**



Scan deze QR code
voor brandend vuur.



Scan deze QR code voor brandend vuur.



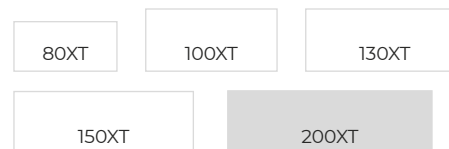
Metro 200XT *Eco Wave*

Eigenschappen:

- De grootste in haar soort
- Houtset niet van echt hout te onderscheiden

Kies je eigen formaat:

(exacte afmetingen zie P. 93)



Vermogensrange

Aardgas G20 **8,9 - 16,7 kW**
 Aardgas G25.3 **7,2 - 15,8 kW**
 Propaan G31 **7,3 - 15,4 kW**

Rendement

90,3%

A





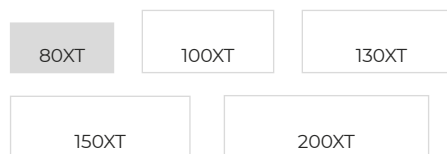
Metro 80XT Tunnel *Eco Wave*

Eigenschappen:

- Roomdivider in de breedte
- Prachtig vlammspel op kijkhoogte

Kies je eigen formaat:

(exacte afmetingen zie P. 92)



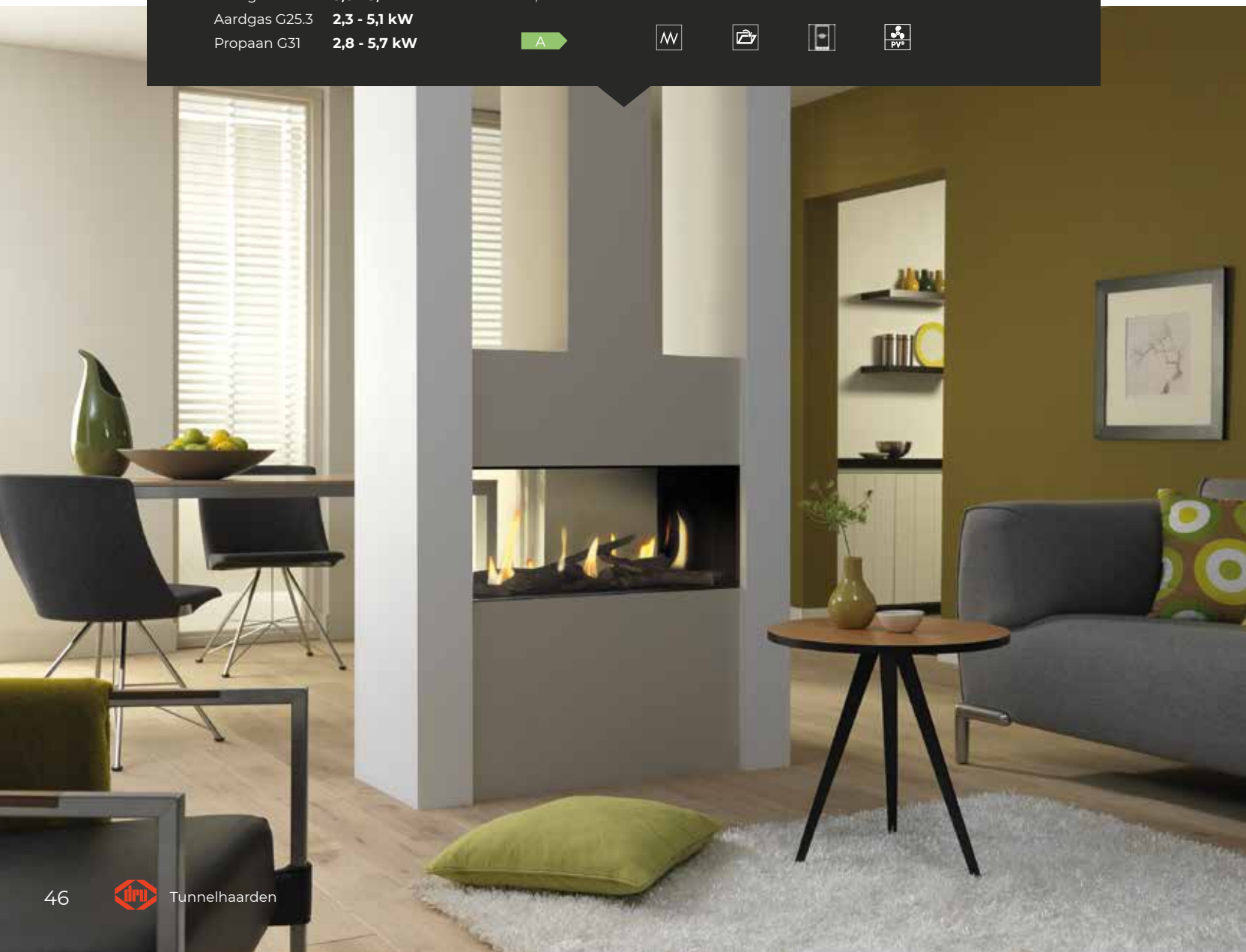
Vermogensrange

Aardgas G20	3,0 - 5,4 kW
Aardgas G25.3	2,3 - 5,1 kW
Propana G31	2,8 - 5,7 kW

Rendement

88,9%

A





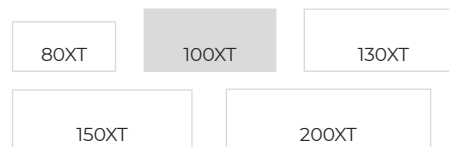
Metro 100XT Tunnel *Eco Wave*

Eigenschappen:

- Kies een mooie houtset of witte stenen
- Geniet van het vuur vanuit twee zijden

Kies je eigen formaat:

(exacte afmetingen zie P. 92)



Vermogensrange		Rendement				
Aardgas G20	4,3 - 9,6 kW	83,3%				
Aardgas G25,3	3,3 - 9,0 kW	B				
Propana G31	4,1 - 9,1 kW					



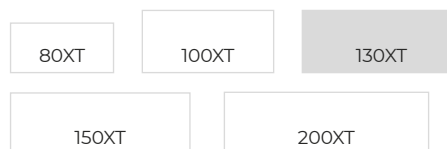
Metro 130XT Tunnel *Eco Wave*

Eigenschappen:

- Imposant vuur in de volle breedte
- Subtiële, sfeervolle roomdivider

Kies je eigen formaat:

(exacte afmetingen zie P. 93)



Vermogensrange

Aardgas G20 **5,1 - 10,8 kW**

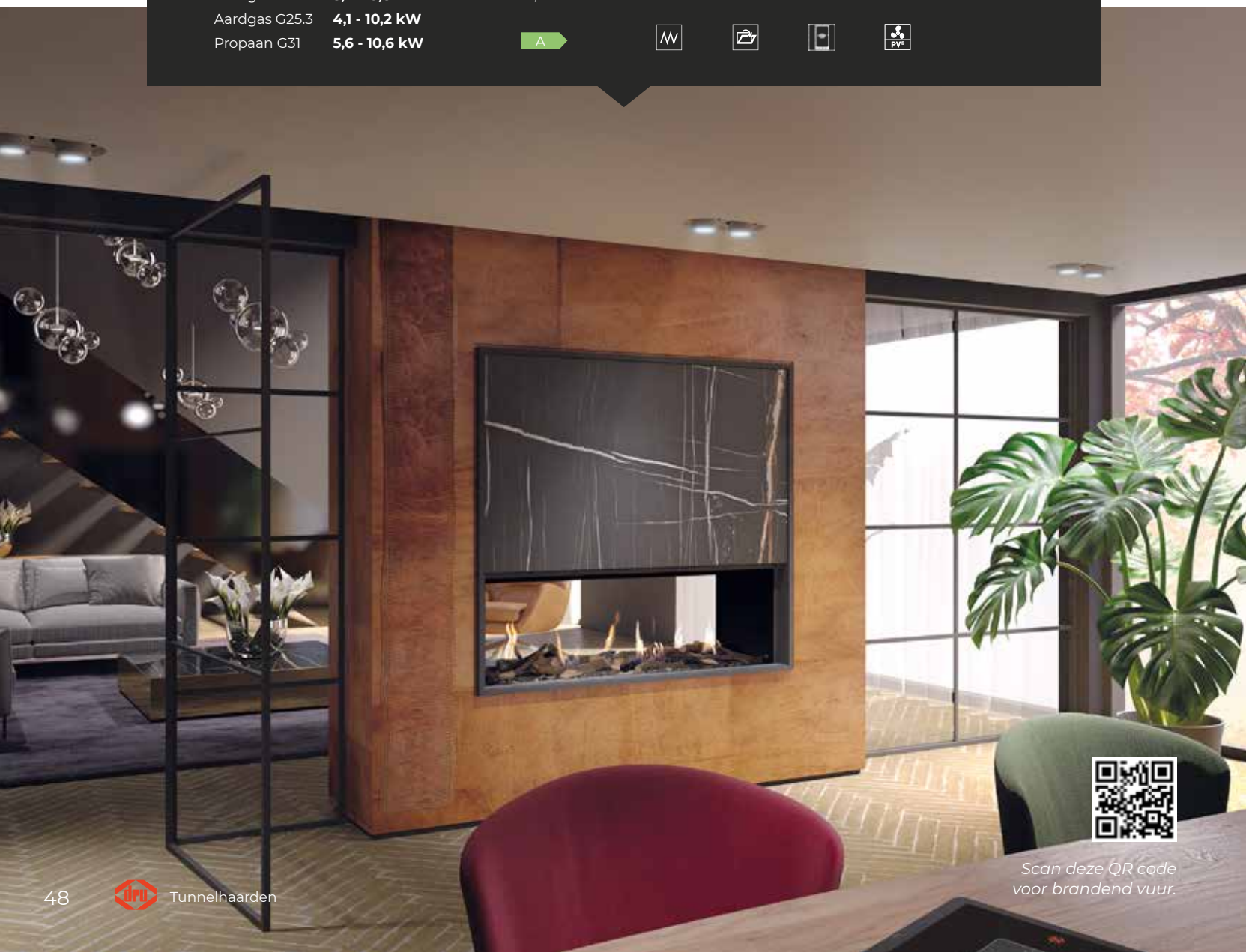
Aardgas G25.3 **4,1 - 10,2 kW**

Propana G31 **5,6 - 10,6 kW**

Rendement

89,6%

A



Scan deze QR code voor brandend vuur.



Metro 150XT Tunnel *Eco Wave*



Metro 150XT - 200XT Tunnel *Eco Wave*










Eigenschappen:

- Brede royale tunnelhaarden
- Naar wens veel warmteafgifte

Kies je eigen formaat:

(exacte afmetingen zie P. 93)

80XT	100XT	130XT
150XT	200XT	

Vermogensrange 150XT Tunnel		Vermogensrange 200XT Tunnel		   			
Aardgas G20	5,9 - 10,8 kW	Aardgas G20	8,9 - 16,7 kW				
Aardgas G25.3	4,9 - 10,3 kW	Aardgas G25.3	7,2 - 15,8 kW	 <i>Kaders enkel voor Metro 200XT</i>			
Propaan G31	5,3 - 11,1 kW	Propaan G31	7,3 - 15,4 kW				
Rendement 150XT Tunnel 87,9% ▶ A		Rendement 200XT Tunnel 90,3% ▶ A					

i am lugo

Het gevoel van open houtvuur... wie wil dat nou niet! Met mijn gestapelde houtblokken heb je de outdoor beleving, maar dan lekker binnen. Doordat ik geen ventilatieopeningen heb, ben ik altijd strak van design. Jij maakt mijn design compleet met de keuze voor 2- of 3-zijdig glas.



3-Zijdig

80/3 *Eco Wave*



2-Zijdig

80/2 *Eco Wave*

vlam



Vario Burner

Door de brede hoge vlammen in speelse zigzagvorm vullen de vlammen de hele haard.

bediening

Bedien je haard heel eenvoudig met de **afstandsbediening** die standaard wordt meegeleverd



Gebruik onze handige **gratis DRU Fire app** voor volledige controle over jouw haard.



Makkelijk te koppelen voor bediening via jouw Home Domotica System



Zwart

Ceraglass

kies je uiterlijk

Interieur

Zwart of ceraglass; wat past het beste bij jouw interieur?

Branderbed

De Lugo haarden zijn inclusief een realistische houtset in de kleur bruin.



Houtset bruin

handig om te weten



PowerVent®

PowerVent® is een plug & play concentrisch afvoersysteem met ventilator. De flexibiliteit van dit afvoersysteem maakt het mogelijk om in vrijwel elke situatie een gashaard te plaatsen.



Kaders

Onze haarden zijn standaard voorzien van een kader, maar zijn ook kaderloos of met maatwerkkaders leverbaar.



VBS

Alle DRU gashaarden zijn voorzien van het VBS-systeem. Dit systeem zorgt ervoor dat, ongeacht de samenstelling van verschillende soorten gas, jouw haard altijd blijft branden. Heb je geen vaste gasaansluiting met aardgas? Geen probleem. Onze haarden werken ook op butaan, biogas of bio-propana.

duurzaamheid



Eco Wave

Verminder jouw gasverbruik tot wel 50%, zonder aantasting van de sfeer in huis.



Lugo 80/3 Eco Wave

Eigenschappen:

- Eenvoudig speels vlammen spel
- Perfect voor kleinere ruimtes

Vermogensrange

Aardgas G20 3,4 - 6,9 kW

Aardgas G25,3 2,8 - 6,5 kW

Propan G31 3,2 - 6,3 kW

Rendement

91,0% **A**



Lugo 80/3 Eco Wave











Lugo 80/2 Eco Wave



Lugo 80/2 Eco Wave

Eigenschappen:

- Mooi tweezijdig vuurzicht en veel houtblokken
- Beperkte inbouwdiepte

Vermogensrange		Rendement	   			
Aardgas G20	3,4 - 6,9 kW	91,0% 	  			
Aardgas G25,3	2,8 - 6,5 kW					
Propaan G31	3,2 - 6,3 kW					

i am **COSMO**

Ga jij graag voor groots? Dan ben ik de gashaard voor jou! Ik ben namelijk de allergrootste sfeerhaard op gas en daardoor de ultieme sfeermaker voor grote ruimtes. Ondanks mijn formaat kan ik uitstekend strak worden ingebouwd of gecombineerd met een schouw.



Front

Cosmo Eco Wave



Tunnel

Cosmo Tunnel Eco Wave

vlam



Vario Burner

Door de brede hoge vlammen in speelse zigzagvorm vullen de vlammen de hele haard.

bediening

Bedien je haard heel eenvoudig met de **afstandsbediening** die standaard wordt meegeleverd



Gebruik onze handige **gratis DRU Fire app** voor volledige controle over jouw haard.



Makkelijk te koppelen voor bediening via jouw Home Domotica System



Zwart

handig om te weten



Easy release door system

Met het Easy release door system hoef je geen kracht te zetten bij het openen van jouw haard. Daarnaast is deze handige klapdeur ideaal voor het schoonmaken van jouw haard.



PowerVent®

PowerVent® is een plug & play concentrisch afvoersysteem met ventilator. De flexibiliteit van dit afvoersysteem maakt het mogelijk om in vrijwel elke situatie een gashaard te plaatsen..



VBS

Alle DRU gashaarden werken op verschillende typen gas. Heb je geen vaste gasaansluiting met aardgas? Geen probleem. Onze haarden werken ook op butaan, biogas of bio-propaan.

kies je uiterlijk

Interieur

De Cosmo haard wordt standaard met zwarte binnenbekleding geleverd.



Glasraam

Kies voor ons unieke Clear View glas: ontspiegeld glas dat je optimaal zicht geeft op het vuur.

Schouw

De Cosmo is ook verkrijgbaar met een prachtige 'Murano' schouw met RVS ombouw en kalksteen voet.

Branderbed

De Cosmo haarden zijn inclusief een realistische houtset in de kleur bruin.



Houtset bruin

duurzaamheid



Eco Wave

Verminder jouw gasverbruik tot wel 50%, zonder aantasting van de sfeer in huis.



Cosmo Eco Wave

Eigenschappen:

- Door brede vermogensrange zeer geschikt voor horeca gebruik
- Optioneel met prachtige schouw 'Murano'

Vermogensrange

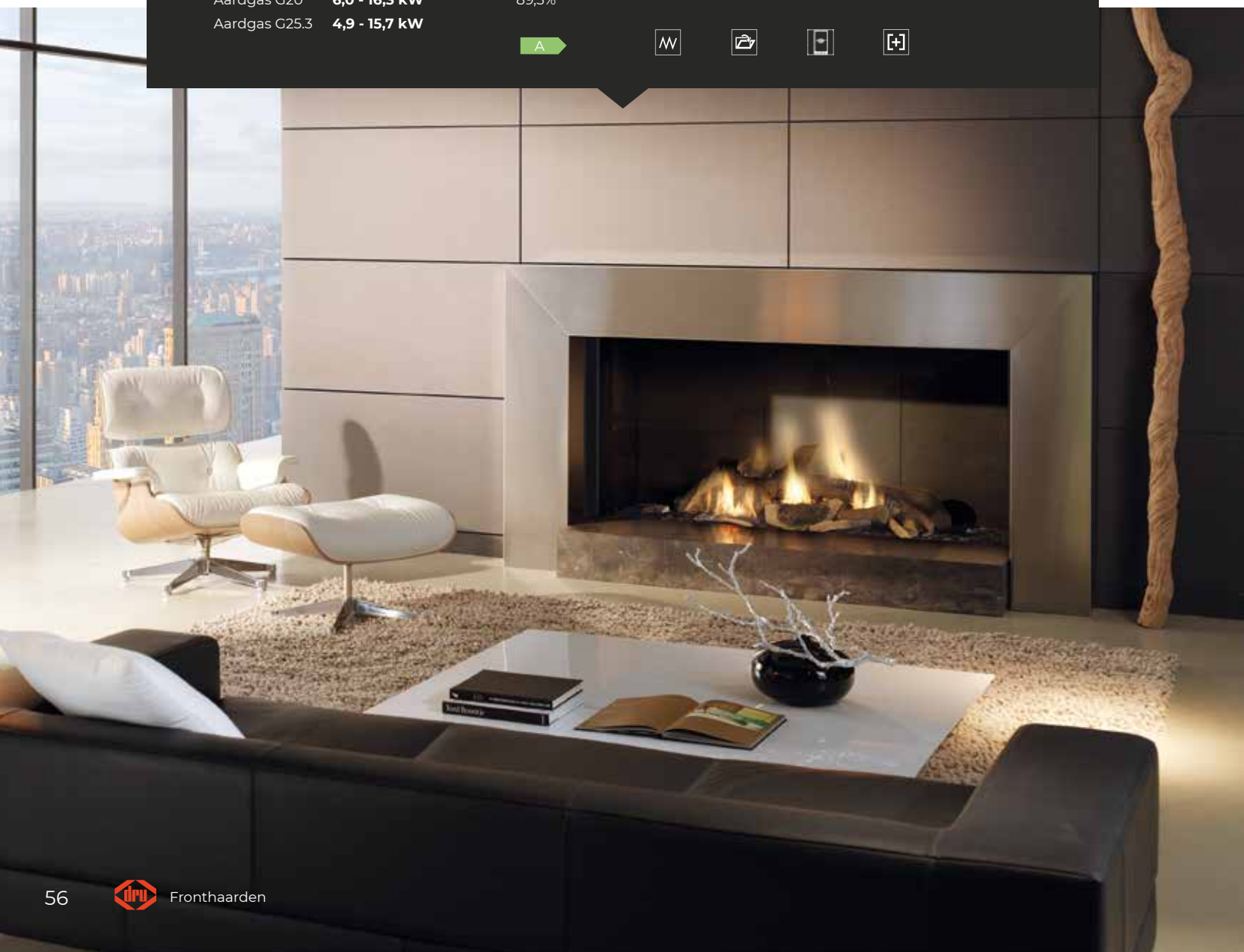
Aardgas G20 **6,0 - 16,3 kW**

Aardgas G25.3 **4,9 - 15,7 kW**

Rendement

89,3%

A





Cosmo Tunnel *Eco Wave*

Eigenschappen:

- Ultieme blikvanger in grote ruimtes
- Zeer mooie robuuste houtset

Vermogensrange	Rendement				
Aardgas G20 6,0 - 16,3 kW	89,3%				
Aardgas G25.3 4,9 - 15,7 kW	A				

i am **paco**

Mijn compacte design komt het beste tot zijn recht in een hoek.

Maar natuurlijk kun je mij ook tegen een vlakke muur in jouw huiskamer monteren. Plaats je mij toch liever buiten de voorzetwand? Geen probleem.

Hiervoor heb ik een speciale uitbouwset. Welke positie je ook kiest, ik zorg altijd voor een fraai gloei-effect vanuit iedere hoek.



2-Zijdig

Paco Eco Wave

vlam



Line Burner

Een strak vlammen spel over de gehele breedte van de haard.

bediening

Bedien je haard heel eenvoudig met de **afstandsbediening** die standaard wordt meegeleverd.



Gebruik onze handige **gratis DRU Fire app** voor volledige controle over jouw haard.



Makkelijk te koppelen voor bediening via jouw Home Domotica System



Ceraglass

kies je uiterlijk

De Paco is een fijne basic haard, maar met een bijzonder detail; de vlammen worden opgelicht met een fraai gloei-effect.

Branderbed

De Paco haarden zijn allemaal inclusief een realistische bruine houtset.



Houtset bruin

handig om te weten



PowerVent®

PowerVent® is een plug & play concentrisch afvoersysteem met ventilator. De flexibiliteit van dit afvoersysteem maakt het mogelijk om in vrijwel elke situatie een gashaard te plaatsen.



VBS

Alle DRU gashaarden zijn voorzien van het VBS-systeem. Dit systeem zorgt ervoor dat, ongeacht de samenstelling van verschillende soorten gas, jouw haard altijd blijft branden.. Heb je geen vaste gasaansluiting met aardgas? Geen probleem. Onze haarden werken ook op butaan, biogas of bio-propana.

duurzaamheid



Eco Wave

Verminder jouw gasverbruik tot wel 50%, zonder aantasting van de sfeer in huis.



Paco Eco Wave



Eigenschappen:

- Veelzijdige haard voor hoek of vlakke wand
- Compact formaat met laag vermogen

Vermogensrange

Aardgas G20 2,6 - 5,4 kW

Aardgas G25.3 2,1 - 5,0 kW

Rendement

84,8%

B





i am vrijstaand

Flexibel is mijn tweede naam. De kleur van mijn in- en exterieur stem je bijvoorbeeld helemaal zelf samen. Of je me nou wilt ophangen of midden in jouw woonkamer wilt plaatsen... ik pas in iedere ruimte. Ook als dat juist hetgeen is waarop je wilt besparen.



3-Zijdig

Diablo Next

Circo

Convexo Eco Wave

Passo Eco Wave

Polo

Trio

vlam



Line Burner

Een strak vlammenspel over de gehele breedte van de haard.



Dynamic Flame Burner®

Levendige, natuurgetrouwe vlammen opgebouwd als een echt houtvuur. De dubbele branders zorgen voor extra hoogte en diepte in het vuur.



bediening

Bedien je haard heel eenvoudig met de **afstandsbediening** die standaard wordt meegeleverd



Gebruik onze handige **gratis DRU Fire app** voor volledige controle over jouw haard.



Makkelijk te koppelen voor bediening via jouw Home Domotica System



Zwart

Ceraglass

handig om te weten



Easy release door system

Met het Easy release door system hoef je geen kracht te zetten bij het openen van jouw haard. Daarnaast is deze handige klapdeur ideaal voor het schoonmaken van jouw haard.



VBS

Alle DRU gashaarden zijn voorzien van het VBS-systeem. Dit systeem zorgt ervoor dat, ongeacht de samenstelling van verschillende soorten gas, jouw haard altijd blijft branden. Heb je geen vaste gasaansluiting met aardgas? Geen probleem. Onze haarden werken ook op butaan, biogas of bio-propaan.

kies je uiterlijk

Interieur

Zwart of ceraglass; wat past het beste bij jouw interieur?



Glasraam

Kies voor ons unieke Clear View glas: ontspiegeld glas dat je optimaal zicht geeft op het vuur.

Branderbed

De vrijstaande haarden zijn inclusief een realistische houtset in de kleur bruin.



Houtset bruin

duurzaamheid



Eco Wave

Verminder jouw gasverbruik tot wel 50%, zonder aantasting van de sfeer in huis.



Eco Glow

Liever helemaal geen warmte, maar wel de sfeer? Schakel dan over naar het verlichte gloeibed.



Convexo *Eco Wave*

Eigenschappen:

- Prachtig gebogen glasraam
- Geschikt voor zowel aardgas als (bio) propaangas

Vermogensrange

Aardgas G20	2,6 - 5,0 kW
Aardgas G25.3	2,1 - 4,7 kW
Propaan G31	2,6 - 5,0 kW

Rendement

92,4%

A





Scan deze QR code
voor brandend vuur.





Passo *Eco Wave*

Eigenschappen:

- 180 graden zicht op prachtig hoge vlammen
- Verkrijgbaar in 3 kleuren



Nero



Titan



Parel

Vermogensrange

Aardgas G20 **1,2 - 6,4 kW**

Aardgas G25.3 **0,9 - 6,1 kW**

Rendement

93,0%

A





Scan deze QR code
voor brandend vuur.





Polo

Eigenschappen:

- Sfeervol in kleine ruimtes
- Zeer laag vermogen

Vermogensrange

Aardgas G20 1,6 - 4,1 kW

Aardgas G25.3 1,5 - 3,8 kW

Propana G31 1,6 - 3,8 kW

Rendement

92,6%

A



Scan deze QR code
voor brandend vuur.






Scan deze QR code voor brandend vuur.



Diablo Next

Eigenschappen:

- Past overal, gaat geen vloerruimte verloren
- Kies een zwarte of alu-metallic afwerking

Vermogensrange	Rendement	—	
Aardgas G20 1,6 - 4,1 kW	92,6%		
Aardgas G25.3 1,5 - 3,8 kW			
Propana G31 1,6 - 3,8 kW			



Circo

Eigenschappen:

- Robuste sfeerhaard voor elke ruimte
- Ronde ruit biedt ruim zicht op het vuur

Vermogensrange

Aardgas G20 2,9 - 7,0 kW

Aardgas G25,3 2,7 - 6,0 kW

Propaan G31 2,8 - 6,2 kW

Rendement

92,5%

A



Scan deze QR code
voor brandend vuur.



Scan deze QR code
voor brandend vuur.



Trio Black Edition

Eigenschappen:

- Slanke vormen met krachtige uitstraling
- Hoog vlambeeld vanuit 3 zijden

Vermogensrange

Aardgas G20	2,0 - 4,5 kW
Aardgas G25.3	1,8 - 4,2 kW
Propan G31	1,5 - 4,0 kW

Rendement

85,4%

B



i am global

Een kleine woonkamer? Daar pas ik prima in. Ik ben namelijk lekker compact en heel aantrekkelijk geprijsd. Plaats me waar jij dat wilt, of dat nou is in een goed geïsoleerde woning of een woning met bestaand rookkanaal.

Kortom: ga je voor toegankelijk, dan ga je voor Global!



3-Zijdig

100 Triple
120 Triple



2-Zijdig

60 Corner
100 Corner
120 Corner



Front

55XT BF
55XT BF Cavity
70XT BF
100 BF
120 BF
55XT CF
70XT CF

vlam



Line Burner

Een strak vlammen spel over de gehele breedte van de haard.



TruFlame Burner®

Extra hoge vlammen in een natuurlijke houtvuur opstelling.



bediening

Bedien je haard heel eenvoudig met de **afstandsbediening** die standaard wordt meegeleverd



Makkelijk te koppelen voor bediening via jouw Home Domotica System



Zwart

Ceraglass

Classic steen (DRU Global)

handig om te weten



Direct flue

Wij bieden je graag de vrijheid om je haard te plaatsen waar jij dat wilt. Zo kun je bijvoorbeeld de afvoer van jouw haard via de gevel laten lopen. De afvoer sluit direct aan op de haard en loopt met een bocht van 90 graden



VBS

Alle DRU gashaarden zijn voorzien van het VBS-systeem. Dit systeem zorgt ervoor dat, ongeacht de samenstelling van verschillende soorten gas, jouw haard altijd blijft branden. Heb je geen vaste gasaansluiting met aardgas? Geen probleem. Onze haarden werken ook op butaan, biogas of bio-propan.

kies je uiterlijk

Interieur

Bij onze DRU Global haarden heb je de keuze uit 3 typen binnenbekleding.



Glasraam

Kies voor ons unieke Clear View glas: ontspiegeld glas dat je optimaal zicht geeft op het vuur.

Branderbed

Kies tot slot een passend branderbed. Je kunt binnen de DRU Global collectie kiezen uit de volgende kleuren: houtset bruin, stenen wit of glas antraciet



Houtset bruin



Stenen wit



Glas antraciet



Global 100 Triple BF - 120 Triple BF

Eigenschappen:

- Panoramisch vuurzicht
- Kies je eigen branderbed (hout/stenen/glas)

Kies je eigen formaat:

(exacte afmetingen zie P. 94)

100 Triple BF

120 Triple BF



Vermogensrange 100 Triple BF

Aardgas G20 **2,8 - 7,5 kW**

Aardgas G25.3 **2,6 - 7,1 kW**

Propaan G31 **3,5 - 7,0 kW**

Rendement 100 Triple BF

94,0% **A**

Vermogensrange 120 Triple BF

2,8 - 7,5 kW

2,6 - 7,1 kW

3,5 - 7,0 kW

Rendement 120 Triple BF

94,0% **A**





Scan deze QR code
voor brandend vuur.



Global 100 Triple BF

3-zijdige haarden



75



Global 60 Corner BF

Eigenschappen:

- Perfect voor kleinere ruimtes
- Prachtige 2-zijdige gashaard

Kies je eigen formaat:

(exacte afmetingen zie P. 94)

60 Corner BF

100 Corner BF

120 Corner BF

Vermogensrange

Aardgas G20 **2,3 - 6,0 kW**

Aardgas G25.3 **2,1 - 5,4 kW**

Propaan G31 **3,0 - 6,2 kW**

Rendement

91,5%

A



Global 120 Corner BF





Scan deze QR code voor brandend vuur.



Global 100 Corner BF - 120 Corner BF

Eigenschappen:

- Ruim vuurzicht door minimale lijsten
- Zeer hoog rendement

Kies je eigen formaat:

(exacte afmetingen zie P. 95)

60 Corner BF

100 Corner BF

120 Corner BF

Vermogensrange 100 Corner BF

Aardgas G20 **2,8 - 7,5 kW**

Aardgas G25,3 **2,6 - 7,1 kW**

Propaan G31 **3,5 - 7,0 kW**

Rendement 100 Corner BF

94,0% **A**

Vermogensrange 120 Corner BF

2,8 - 7,5 kW

2,6 - 7,1 kW

3,5 - 7,0 kW

Rendement 120 Corner BF

94,0% **A**





Global 55XT Cavity BF

Eigenschappen:

- Geschikt voor installatie in een spouwmuur
- Inclusief snorkelaansluiting en convectiekast



Cavity System

Vermogensrange

Aardgas G20 **1,8 - 3,2 kW**

Rendement

77,4%



*Alleen verkrijgbaar
in United Kingdom*



*Scan deze QR code
voor brandend vuur.*



Scan deze QR code voor brandend vuur.



Global 55XT BF - 70XT BF

Eigenschappen:

- Zeer realistische hoge en dichte vlammen
- Geringe inbouwdiepte

Kies je eigen formaat:

(exacte afmetingen zie P. 95)

55XT BF 70XT BF 100 BF 120XT BF

Vermogensrange 55XT BF		Vermogensrange 70XT BF				
Aardgas G20	2,6 - 4,6 kW	Aardgas G25,3	3,4 - 5,7 kW			
Aardgas G25,3	2,4 - 4,3 kW	Propaan G31	3,1 - 5,3 kW			
Propaan G31	3,1 - 4,4 kW		3,2 - 5,5 kW			
Rendement 55XT BF		Rendement 70XT BF				
92,6%		92,7%				



Global 100 BF - 120 BF

Eigenschappen:

- Breed zicht op de mooie vlammen
- Zeer hoog rendement en milieuvriendelijk

Kies je eigen formaat:

(exacte afmetingen zie P. 95)



Vermogensrange 100 BF

Aardgas G20 **2,8 - 7,5 kW**
Aardgas G25.3 **2,6 - 7,1 kW**
Propaan G31 **3,5 - 7,0 kW**

Rendement 100 BF

94,0% **A** →

Vermogensrange 120 BF

Aardgas G20 **2,8 - 7,5 kW**
Aardgas G25.3 **2,6 - 7,1 kW**
Propaan G31 **3,5 - 7,0 kW**

Rendement 120 BF

94,0% **A** →



Global 120 BF





Global 55XT CF

Eigenschappen:

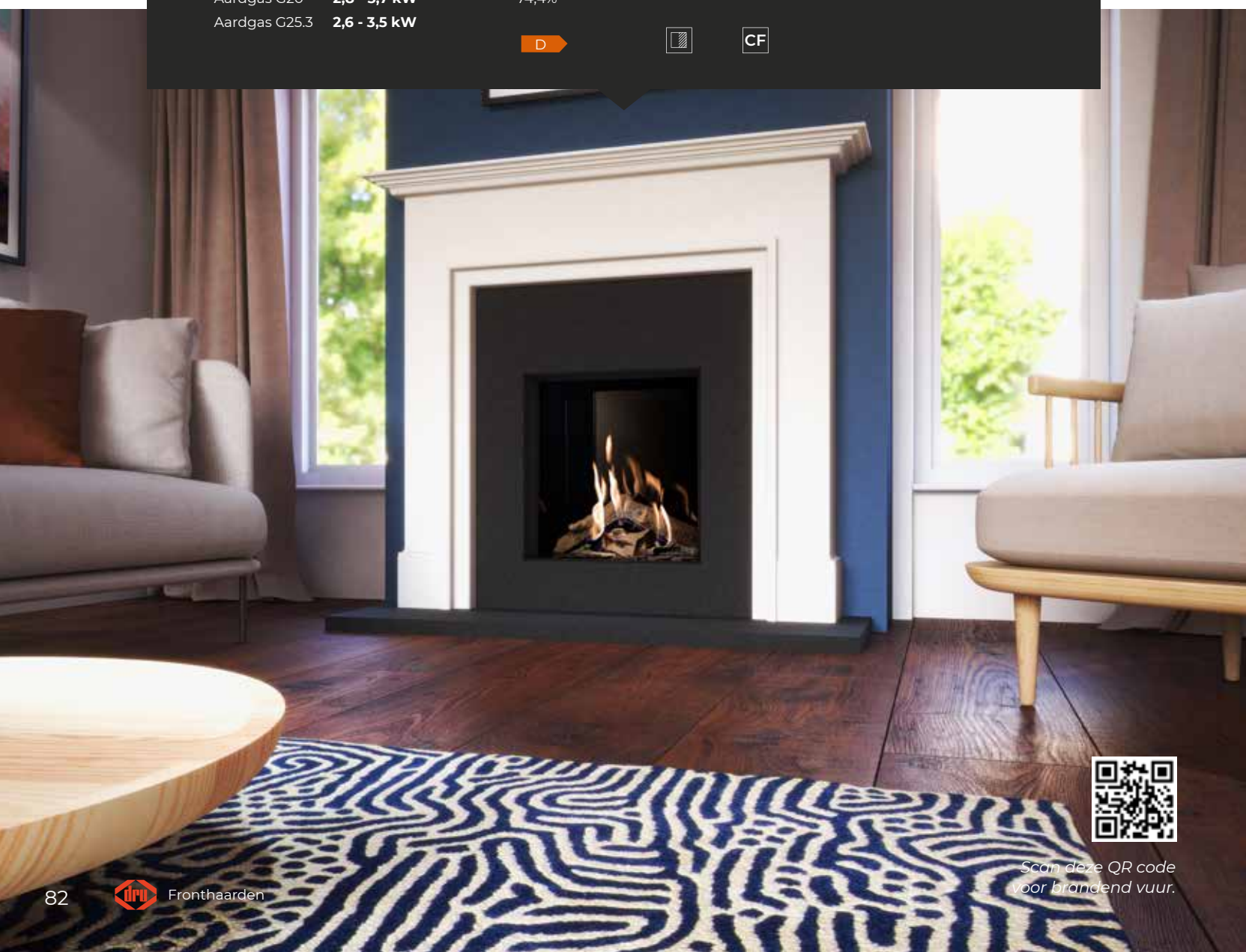
- Ruime keuze uit interieurs
- Perfect aan te sluiten op bestaande schoorsteen

Kies je eigen formaat:

(exacte afmetingen zie P. 95)



Vermogensrange	Rendement			
Aardgas G20 2,8 - 3,7 kW	74,4%			
Aardgas G25.3 2,6 - 3,5 kW				



Scan deze QR code voor brandend vuur.



Scan deze QR code voor brandend vuur.



Global 70XT CF

Eigenschappen:

- Ondiepe haard die weinig ruimte in beslag neemt
- Perfect voor strakke inbouw in een bestaande schoorsteen

Kies je eigen formaat:

(exacte afmetingen zie P. 95)



Vermogensrange	Rendement			
Aardgas G20 3,1 - 4,5 kW	77,1%			
Aardgas G25.3 2,7 - 4,4 kW				
Propaan G31 4,0 - 4,6 kW				

een gashaard op elke gewenste plek



PowerVent®

Wat is PowerVent®?

Voor een gashaard heb je natuurlijk een afvoer nodig. Een bestaande schoorsteen, een afvoer via het dak of de gevel, of... onze PowerVent®. PowerVent® is een plug & play concentrisch afvoersysteem met ventilator. De flexibiliteit van dit afvoersysteem maakt het mogelijk om in vrijwel elke situatie een gashaard te plaatsen. Een appartement, tussenwoning of pand zonder rookkanaal? Geen probleem! PowerVent® geeft je de vrijheid om de gashaard te plaatsen waar jij dat wilt.

Voordelen DRU PowerVent®

- Tot 100 meter afvoer mogelijk in diverse bochten
- Kanaaldiameter van Ø 10 cm
- Regelunit in bedieningsluik, met ingebouwde drukmeter
- Compacte powerbox, zowel binnen als buiten te plaatsen
- De perfecte oplossing voor tussenwoningen, appartementen, restaurants, hotels, winkels en boerderijen



geen schoorsteen maar toch een gashaard plaatsen?



Bestaande schoorsteen

- Via dak
- flexibele pijp in schoorsteen

Geen schoorsteen



- Via dak (plat)
- rechtstreeks of met bochten



- Via dak (schuin)
- rechtstreeks of met bochten

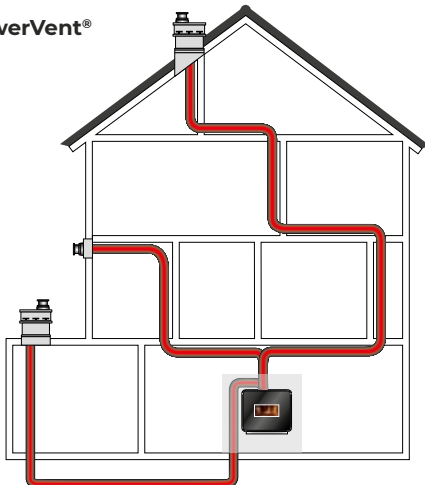


- Via gevel / Direct flue
- direct op de haard met een 90° bocht naar buiten
- mogelijk op een groot deel van het assortiment



- Via gevel
- eerst 1 meter vertikaal, vervolgens een 90° bocht

PowerVent®



- Tot wel 100 meter horizontaal
- Veel bochten mogelijk
- Via kruipruimte



Scan deze QR code.

kaderloze en strakke afwerking

[+] kaders



Kaderloos, onderzijde kader verwijderd



Standaard kader



Optioneel kader (maatwerk mogelijk)

Met of juist zonder kaders

Al onze gashaarden zijn standaard voorzien van een kader. Wil je jouw gashaard liever naadloos integreren in de rest van je interieur? Dat kan! Bij een aantal van de haarden is het namelijk mogelijk om het onderste deel van het kader te verwijderen. Zo kan de haard strak worden ingebouwd in een natuurstenen plateau of bijvoorbeeld verzonken in de vloer, direct tegen het glasraam.

Maak het helemaal op maat

Je haard verder personaliseren? Bij de inbouwhaarden in onderstaand overzicht bepaal je zelf hoe breed het kader is. Zo past de haard écht helemaal in jouw interieur.

Haarden die kaderloos ingebouwd kunnen worden			
3-Zijdige haarden	2-Zijdige haarden	Fronthaarden	Tunnelhaarden
Lugo 80/3	Lugo 80/2	Cosmo	Cosmo Tunnel
Maestro 60/3	Maestro 60/2	Maestro 60	Maestro 75 Tunnel
Maestro 60/3 Tall	Maestro 60/2 Tall	Maestro 60 Tall	Maestro 75 Tunnel Tall
Maestro 75XTU	Maestro 80/2	Maestro 75	Metro 200XT Tunnel
Maestro 75XTU Tall	Maestro 105/2	Maestro 100	
Maestro 80/3	Metro 100XT/2	Metro 200XT	
Maestro 105/3	Metro 130XT/2		
Metro 100XT/3			
Metro 100XTL			
Metro 100XTU			
Metro 130XT/3			

Optionele kaders			
3-Zijdige haarden	2-Zijdige haarden	Fronthaarden	Tunnelhaarden
Lugo 80/3 ¹	Lugo 80/2 ¹	Metro 200XT ⁶	Metro 200XT Tunnel ⁶
Maestro 60/3 ²	Maestro 60/2 ²	Maestro 60 ⁴	Maestro 75 Tunnel ⁵
Maestro 60/3 Tall ²	Maestro 60/2 Tall ²	Maestro 60 Tall ⁴	Maestro 75 Tunnel Tall ⁵
Maestro 75XTU ²	Maestro 80/2 ³	Maestro 75 ⁵	
Maestro 75XTU Tall ²	Maestro 105/2 ³	Maestro 75 Tall ⁵	
Maestro 80/3 ³	Metro 100XT/2 ¹	Maestro 100 ⁵	
Maestro 105/3 ³	Metro 130XT/2 ¹		
Metro 100XT/3 ¹			
Metro 100XTL ¹			
Metro 100XTU ¹			
Metro 130XT/3 ¹			

¹ 100 mm, maatwerk 90-200 mm

² 110 mm, maatwerk 100-200 mm

³ 110 mm, maatwerk 90-200 mm

⁴ 110 of 140 mm, maatwerk 70-200 mm

⁵ 100 of 130 mm, maatwerk 70-200 mm

⁶ 105 of 135 mm, maatwerk 65-200 mm

volledige controle en ultiem gemak



RCH afstandsbediening (DRU)

- uitgebreide bedieningsfuncties
- Honeywell besturing



RCE afstandsbediening (DRU en DRU Global)

- eenvoudige bediening
- Mertik besturing



Domotica Home Automation

- aansluiting op diverse domoticasystemen
- voor zowel Honeywell als Mertik besturing

Alle afstandsbedieningen beschikken over een elektronische ontsteking, thermostaatfunctie en klokfunctie.



App en besturing RCH haarden

DRU Eco Wave haarden beschikken over een Bluetooth besturingssysteem. Hierdoor ben je verzekerd van een snelle en veilige verbinding via de afstandsbediening of via de gratis te downloaden DRU Fire app (IOS/Android).



Management-module

Specifiek voor de recreatieve sector (vakantieparken, hotels, enz.) hebben DRU en ICY een module ontwikkeld voor de lokale bediening van haarden en voor de bediening vanuit een receptiesysteem.

- Voorzien van bewegings- en lichtsensor om bewust om te gaan met energie
- Innovatief en eenvoudig in gebruik
- Geen losse afstandsbediening en batterijen meer



Bedieningsluik

Bij onderhoud en storing is het belangrijk dat je altijd toegang hebt tot het gasregelblok. Daarom heeft DRU een speciaal bedieningsluik ontwikkeld. Dit bedieningsluik kan mooi worden geïntegreerd in de opstelling van de haard.

ventilatie elementen

Boezem-ontluchting voor het behoud van je ombouw

Door het stoken in jouw haard wordt er warmte opgebouwd in de ombouw. Om scheuren in de ombouw te voorkomen, is het belangrijk dat deze wordt ontlucht. DRU heeft hiervoor diverse Lux elementen ontworpen in de kleuren ivoorwit en antraciet. Deze worden geïntegreerd in de ombouw en kunnen worden voorzien van sfeerverlichting.

- ❶ Ivoorwit
- ❷ Antraciet



Lux Fino ❶ ❷



Lux Sleeve ❶



Lux Lignum ❶



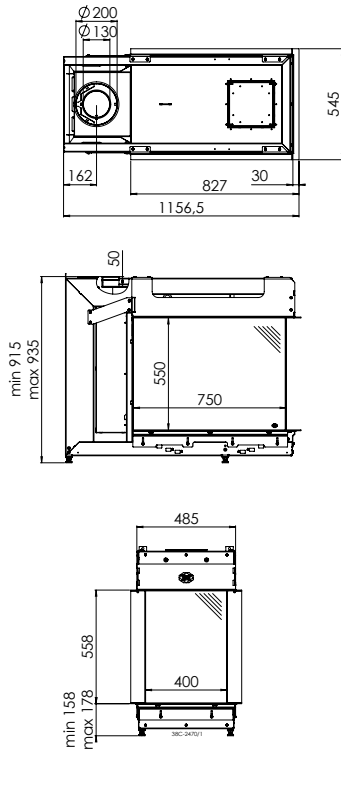
Lux Omni ❶



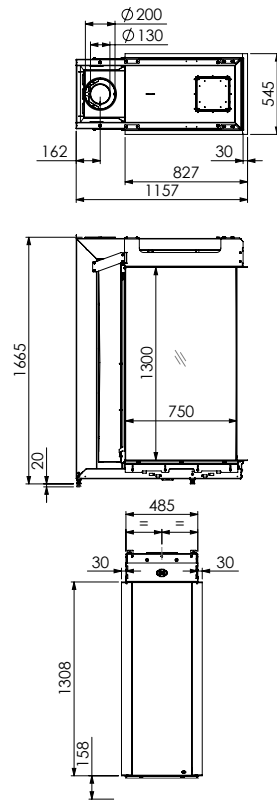
Lux ❶

lijntekeningen

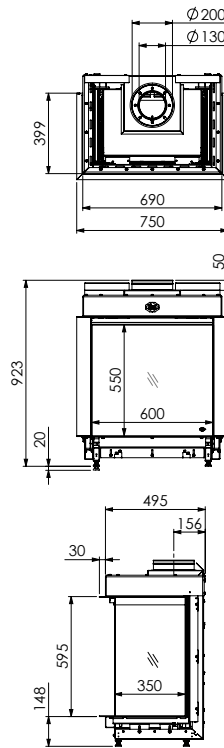
Maestro 75XTU (P. 16)



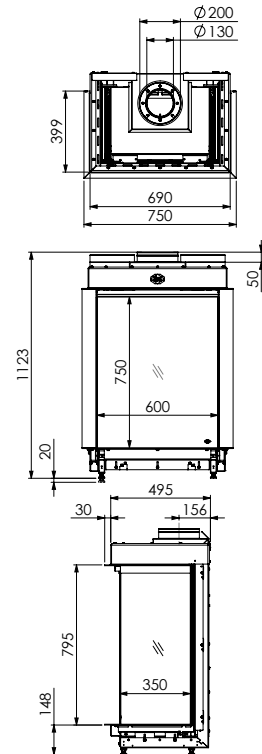
Maestro 75XTU Tall (P. 17)



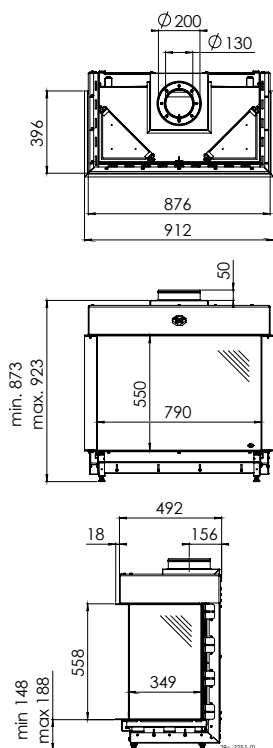
Maestro 60/3 (P. 18)



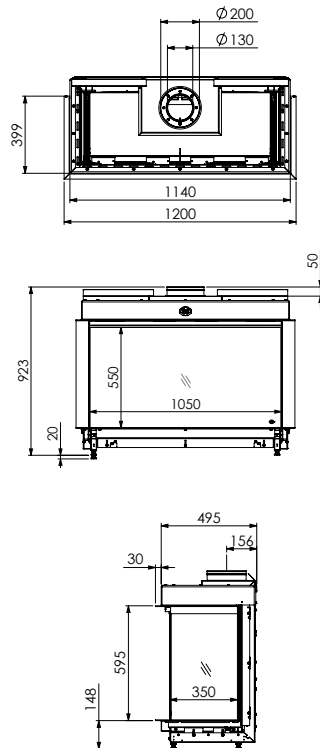
Maestro 60/3 Tall (P. 19)



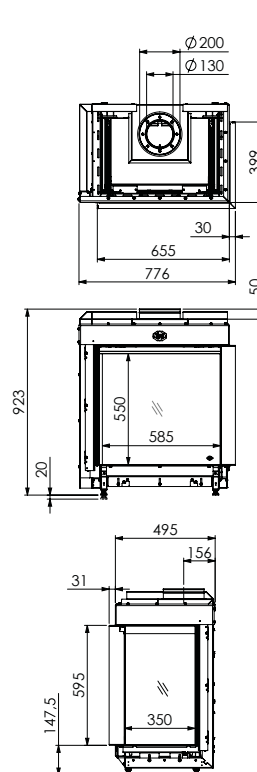
Maestro 80/3 (P. 20)



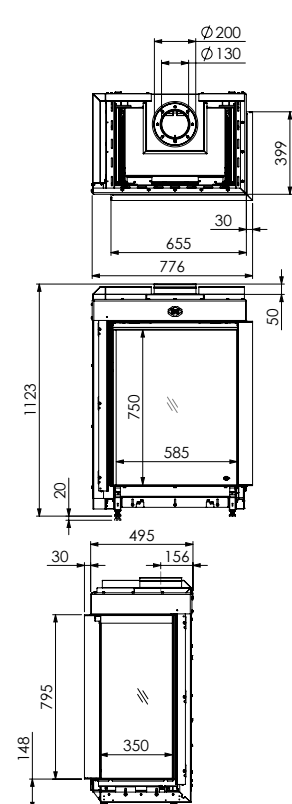
Maestro 105/3 (P. 21)



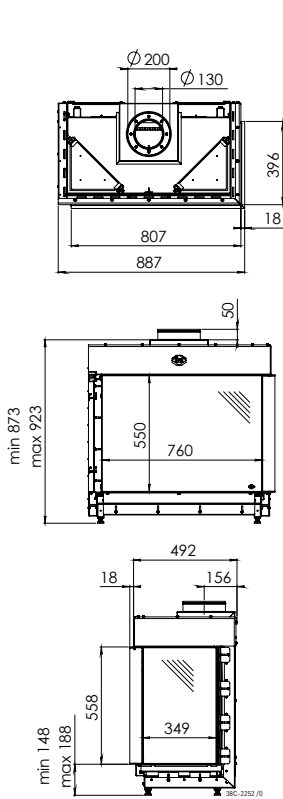
Maestro 60/2 (P. 22)



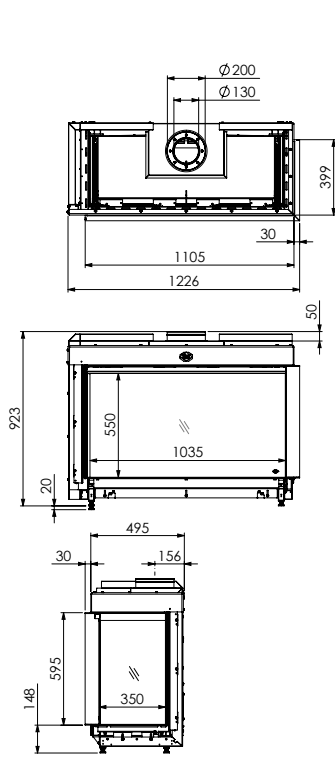
Maestro 60/2 Tall (P. 23)



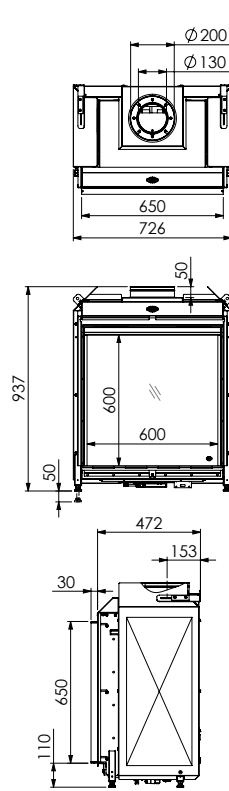
Maestro 80/2 (P. 24)



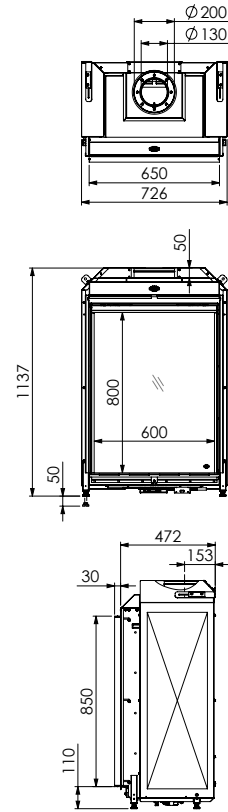
Maestro 105/2 (P. 25)



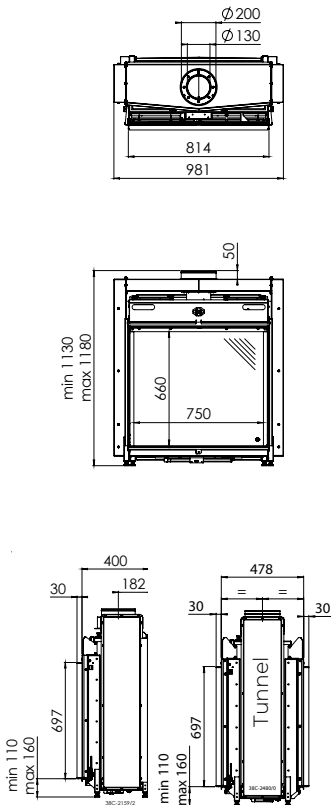
Maestro 60 (P. 26)



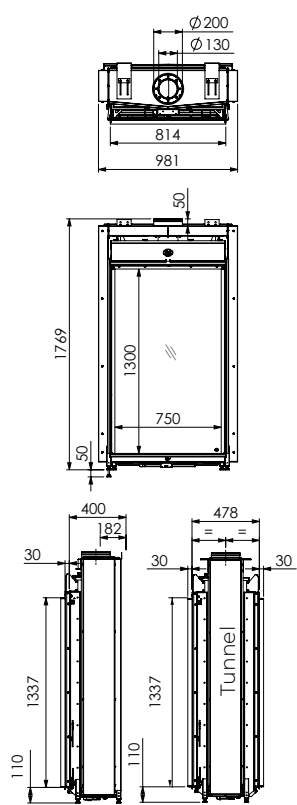
Maestro 60 Tall (P. 27)



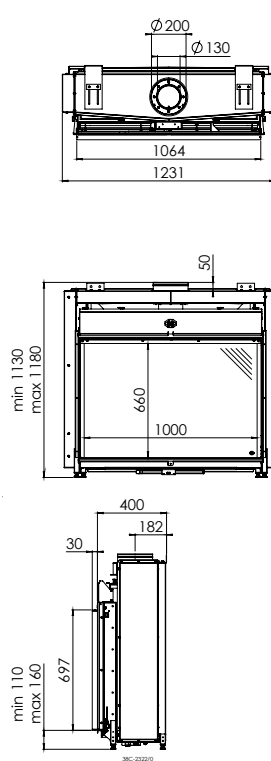
Maestro 75 | Tunnel (P. 28, 32)



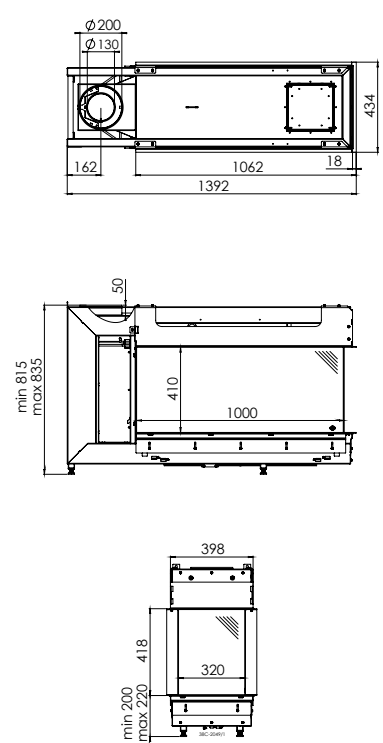
Maestro 75 Tall | Tunnel (P. 29, 33)



Maestro 100 (P. 30)

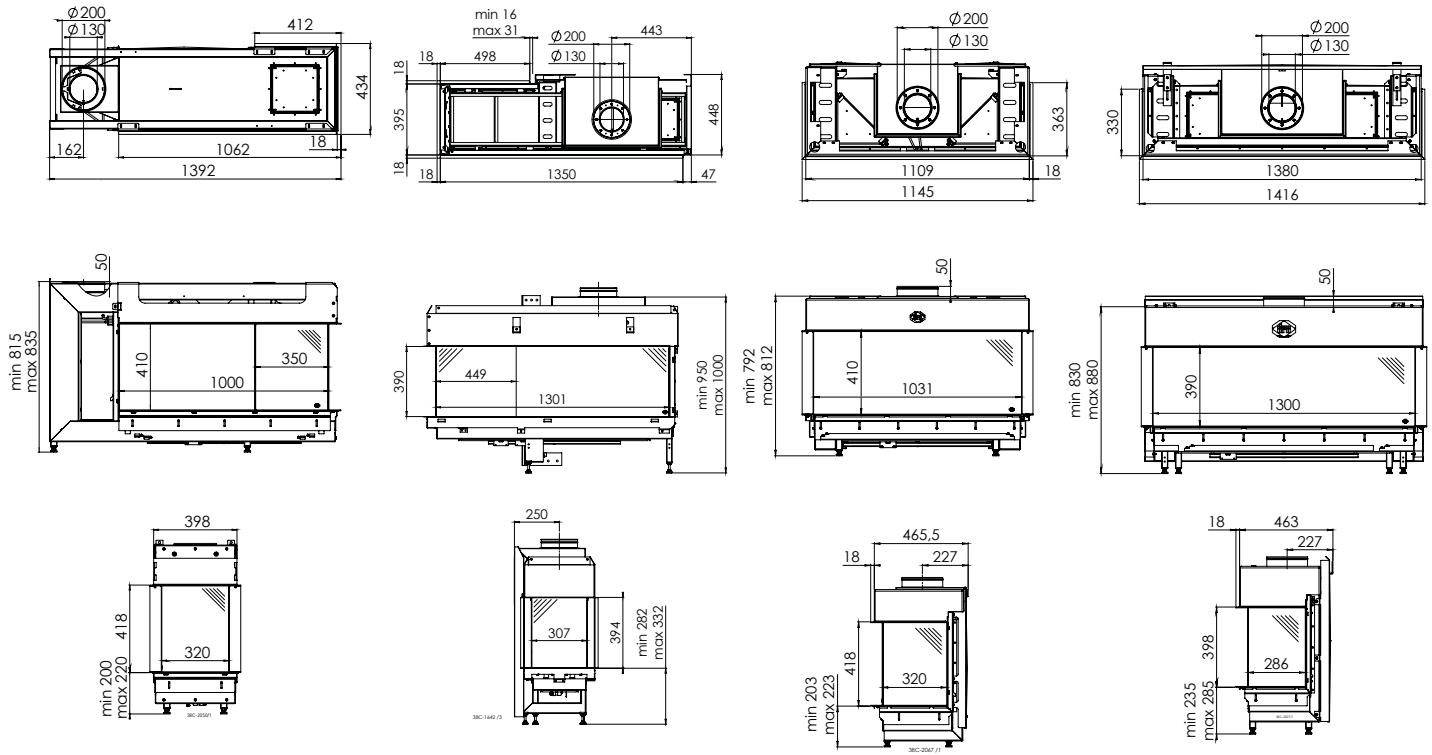


Metro 100XTU (P. 36)

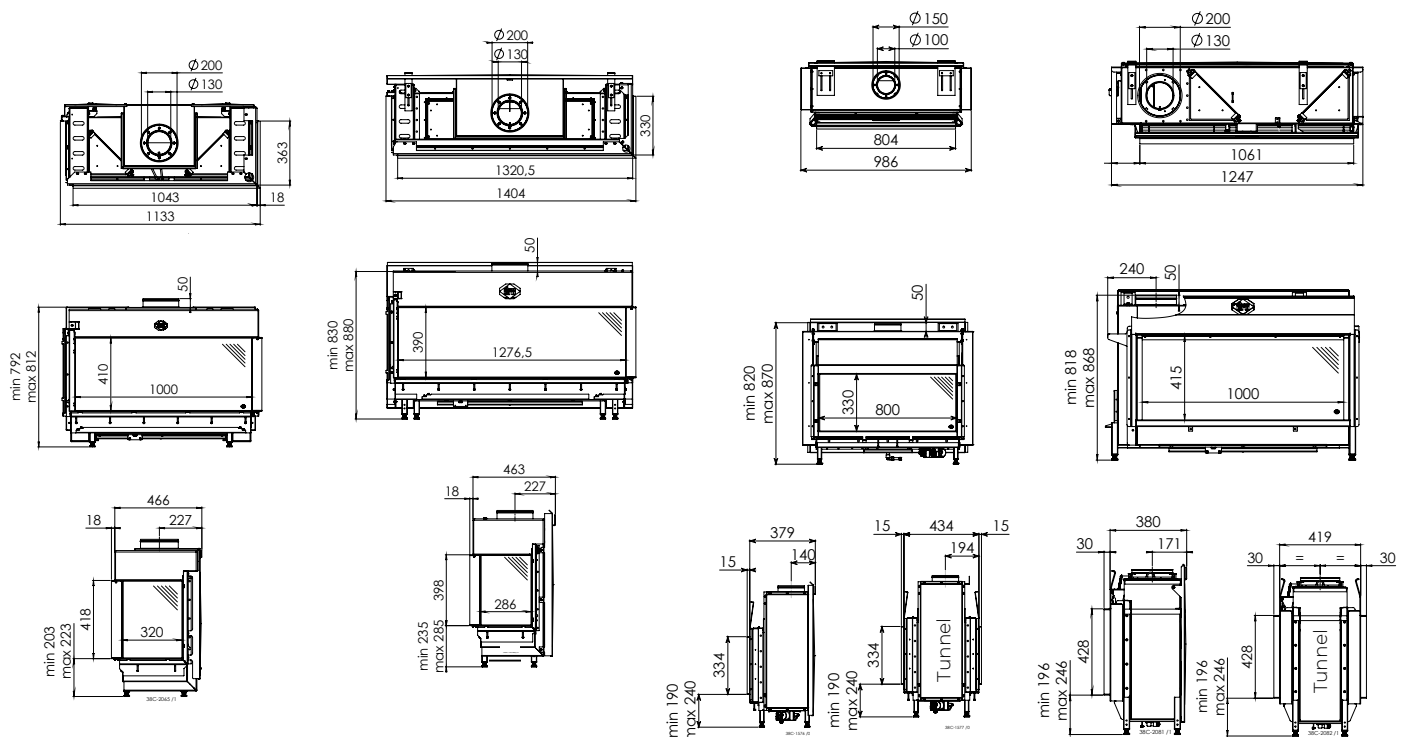


lijntekeningen

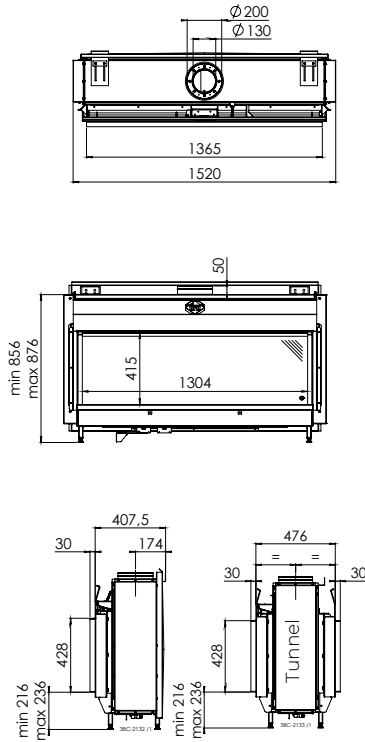
Metro 100XTL (P. 37)	Metro 130XTL (P. 37)	Metro 100XT/3 (P. 38)	Metro 130XT/3 (P. 39)
----------------------	----------------------	-----------------------	-----------------------



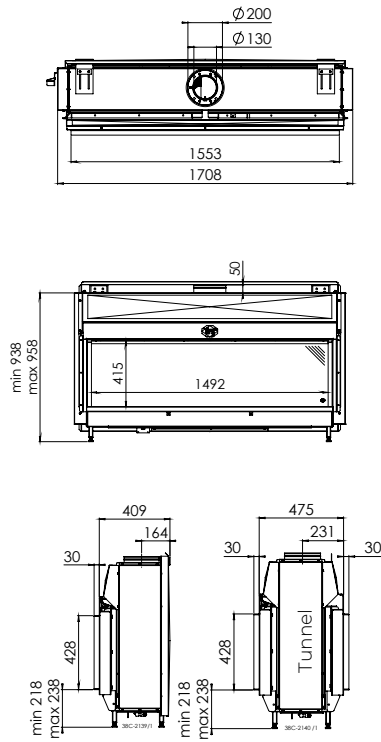
Metro 100XT/2 (P. 40)	Metro 130XT/2 (P. 41)	Metro 80XT Tunnel (P. 42, 46)	Metro 100XT Tunnel (P. 43, 47)
-----------------------	-----------------------	---------------------------------	----------------------------------



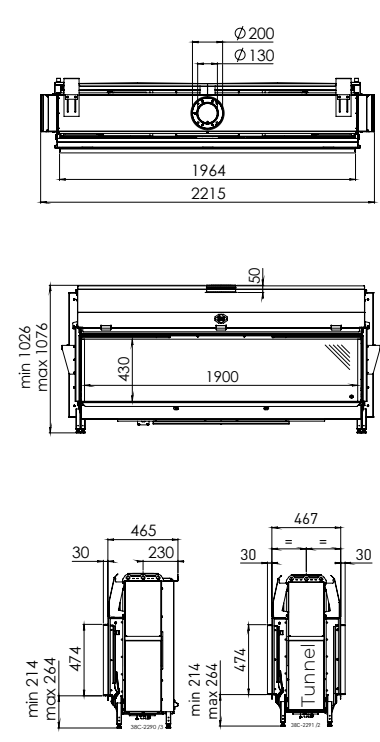
Metro 130XT | Tunnel (P. 44, 48)



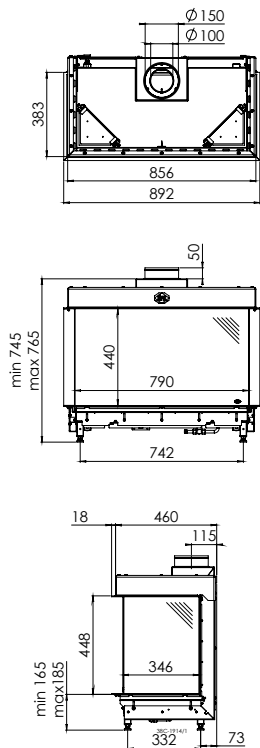
Metro 150XT | Tunnel (P. 44, 49)



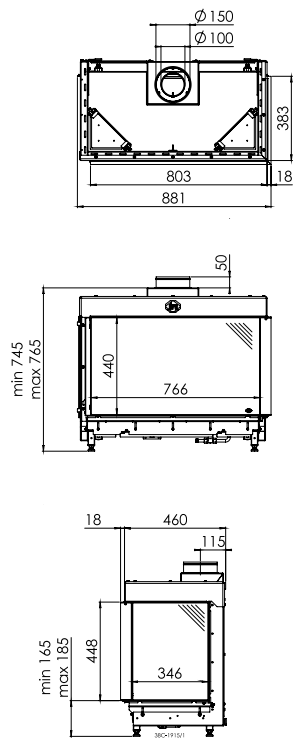
Metro 200XT | Tunnel (P. 45, 49)



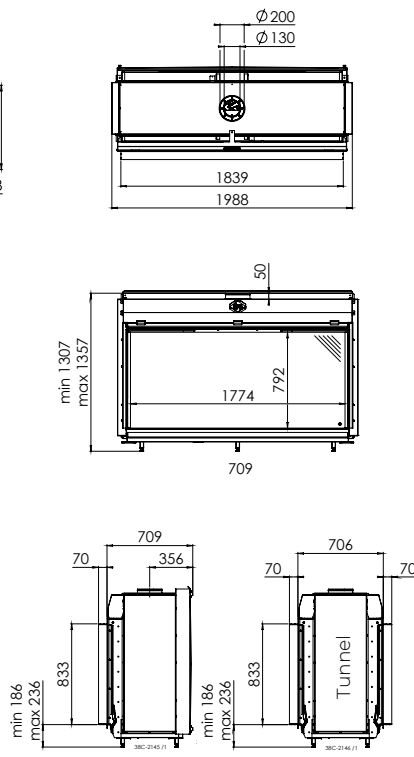
Lugo 80/3 (P. 52)



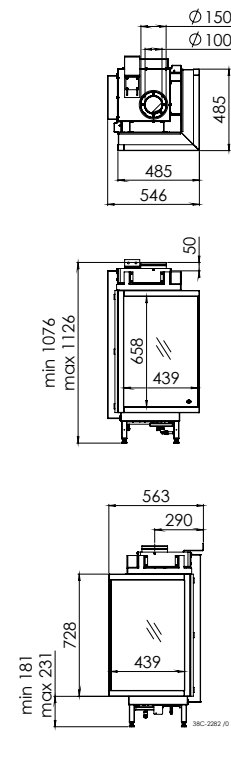
Lugo 80/2 (P. 53)



Cosmo | Tunnel (P. 56, 57)

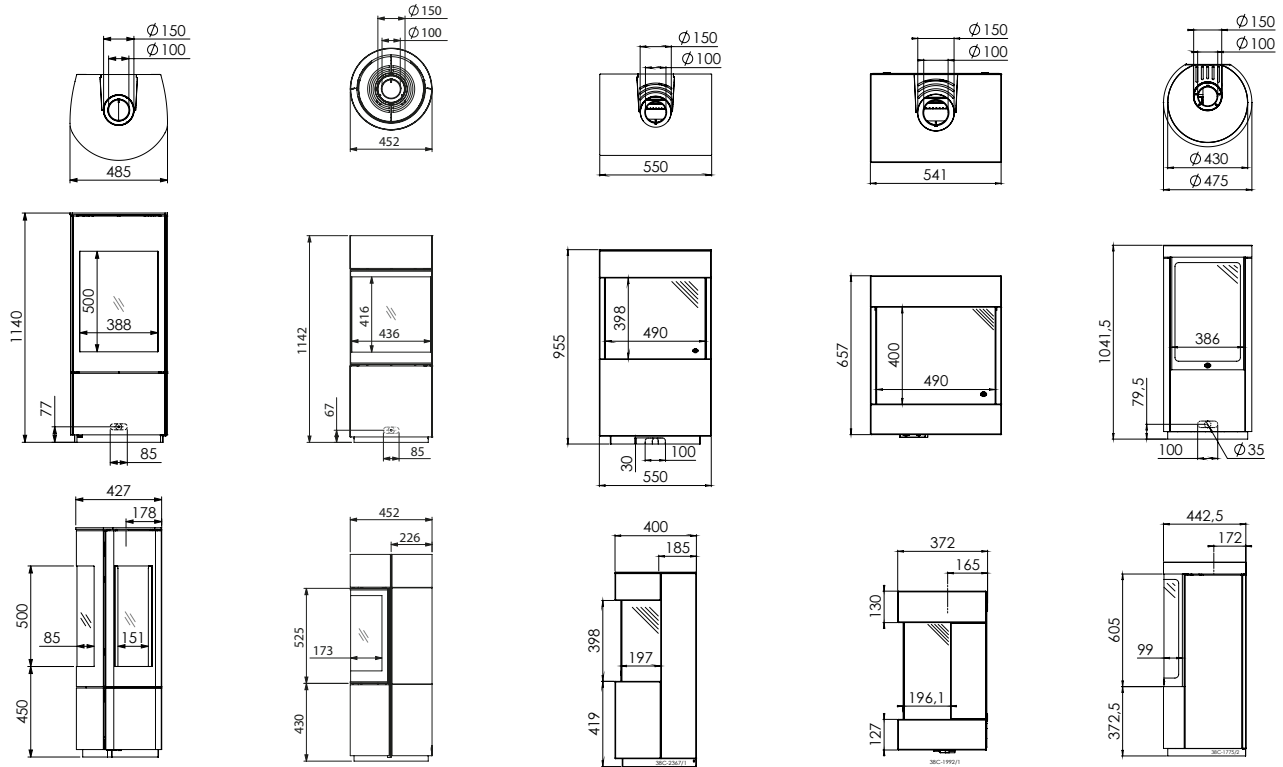


Paco (P. 60)

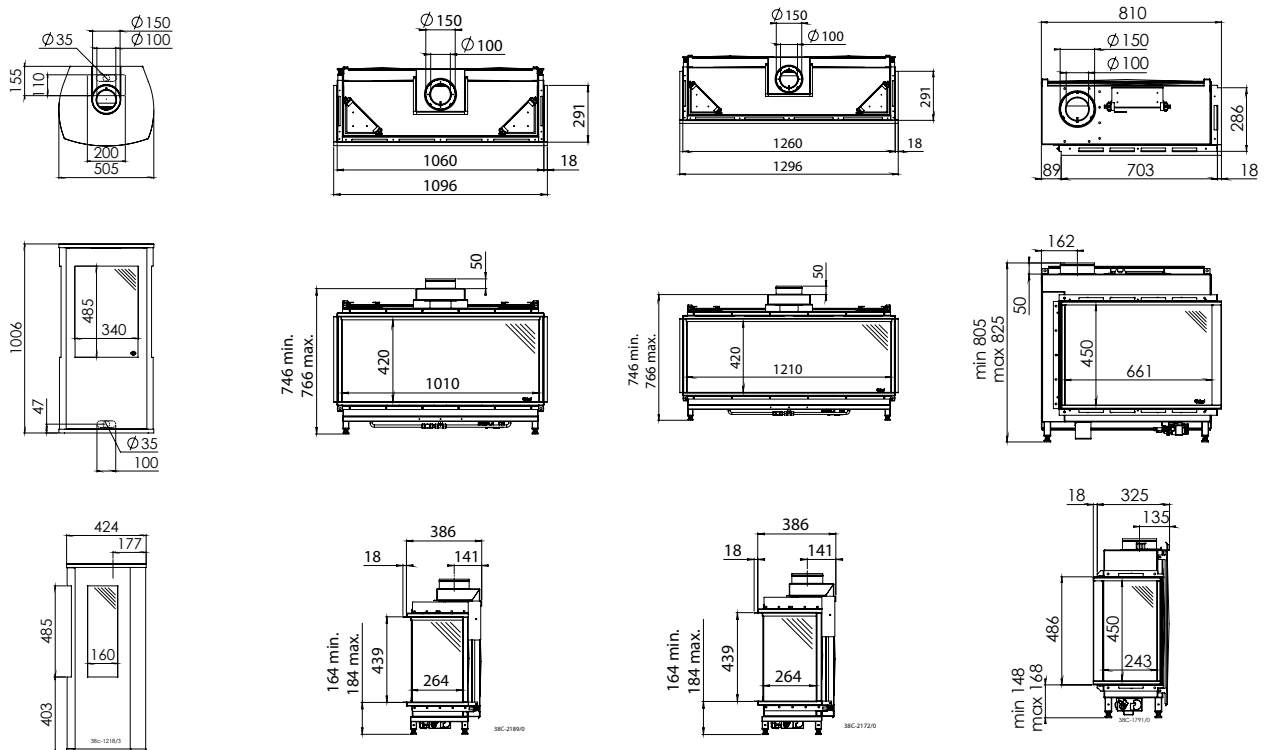


lijntekeningen

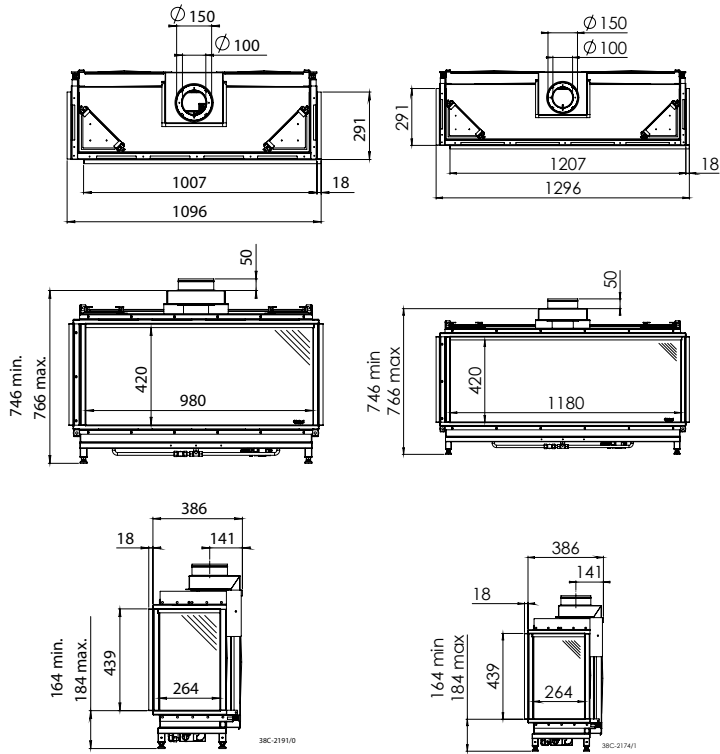
Convexo (P. 64)	Passo (P. 66)	Polo (P. 68)	Diablo Next (P. 69)	Circo (P. 70)
-----------------	---------------	--------------	---------------------	---------------



Trio Black Edition (P. 71)	Global 100 Triple BF (P. 74)	Global 120 Triple BF (P. 74)	Global 60 Corner BF (P. 76)
----------------------------	------------------------------	------------------------------	-----------------------------

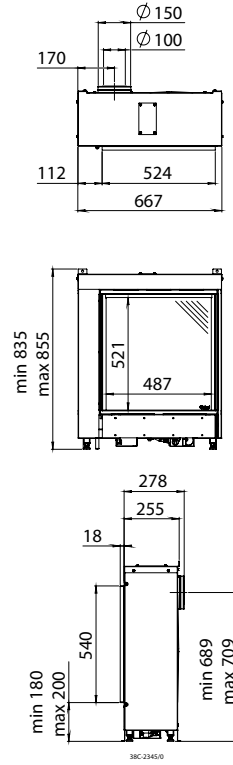


Global 100 Corner BF (P. 77)

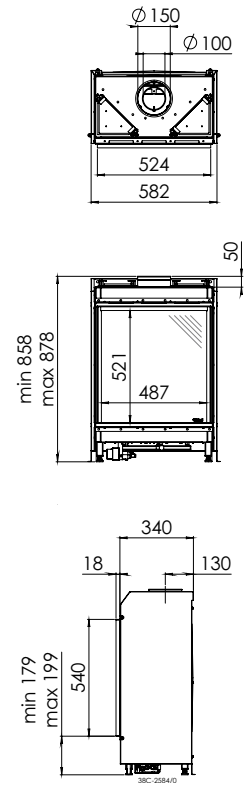


Global 120 Corner BF (P. 77)

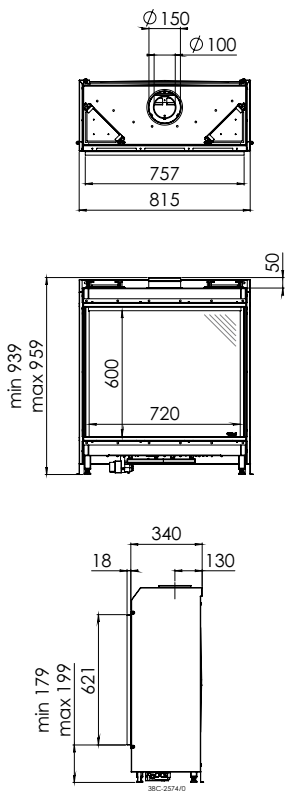
Global 55XT Cavity BF (P. 78)



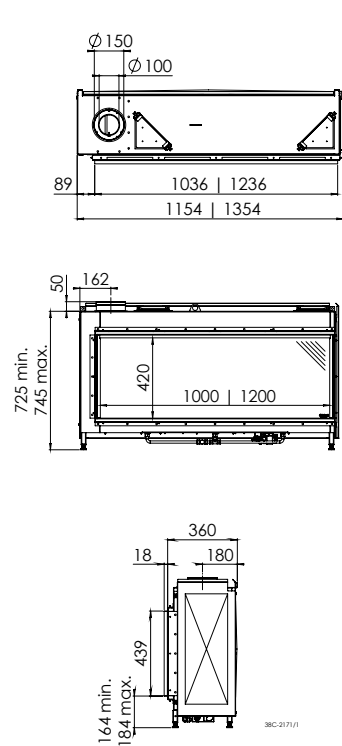
Global 55XT BF (P. 79)



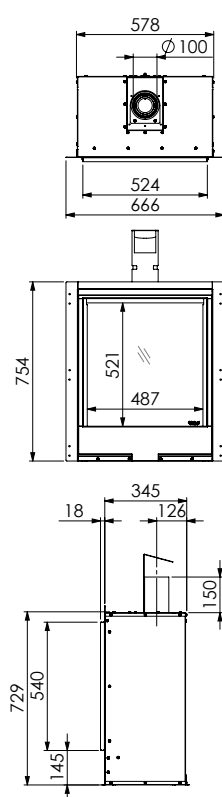
Global 70XT BF (P. 79)



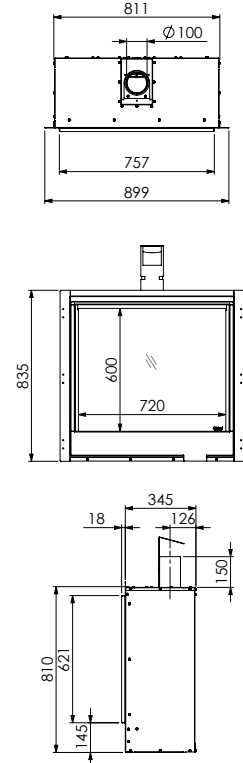
Global 100 BF | 120 BF (P. 80)





Global 55XT CF (P. 82)



Global 70XT CF (P. 83)





technische specificaties

	Pag.	Netto vermogen kW			Rendement (%)	Energie-efficiëntieklasse			Kanaal Ø (mm)		Direct flue (P.85) (mm)	Inbouwdiepte	Bedieningsluik (P.88) bluetooth	App (P.88) RCE	Afstandsbediening (P.88) RCH
		Aardgas G20	Aardgas G25.3 (NL)	Propana G31		Aardgas G20	Aardgas G25.3 (NL)	Propana G31							
MAESTRO (gesloten verbranding)															
Maestro 75XTU Eco Wave	16	1,2 - 8,8	1,2 - 8,4	1,9 - 9,5	93,3	A	A	A	200/130	+	545	+	+	-	+
Maestro 75XTU Tall Eco Wave	17	1,5 - 9,0	1,8 - 9,7	1,5 - 9,0	93,2	A	A	A	200/130	+	545	+	+	-	+
Maestro 60/3 Eco Wave	18	1,9 - 7,2	1,6 - 6,8	1,1 - 7,3	94,3	A	A	A	200/130	+	495	+	+	-	+
Maestro 60/3 Tall Eco Wave	19	1,9 - 7,2	1,6 - 6,8	1,1 - 7,3	96,3	A	A	A	200/130	+	495	+	+	-	+
Maestro 80/3 Eco Wave	20	1,4 - 9,0	1,3 - 8,6	1,4 - 7,8	93,0	A	A	A	200/130	+	492	+	+	-	+
Maestro 105/3 Eco Wave	21	2,5 - 10,3	2,1 - 9,8	2,6 - 10,5	91,2	A	A	A	200/130	+	495	+	+	-	+
Maestro 60/2 Eco Wave	22	1,9 - 7,2	1,6 - 6,8	1,1 - 7,3	94,3	A	A	A	200/130	+	495	+	+	-	+
Maestro 60/2 Tall Eco Wave	23	1,9 - 7,2	1,6 - 6,8	1,1 - 7,3	96,3	A	A	A	200/130	+	495	+	+	-	+
Maestro 80/2 Eco Wave	24	1,4 - 9,0	1,3 - 8,6	1,4 - 7,8	93,0	A	A	A	200/130	+	492	+	+	-	+
Maestro 105/2 Eco Wave	25	2,5 - 10,3	2,1 - 9,8	2,6 - 10,5	91,2	A	A	A	200/130	+	495	+	+	-	+
Maestro 60 Eco Wave	26	1,9 - 7,2	1,6 - 6,8	1,1 - 7,3	94,3	A	A	A	200/130	+	472	+	+	-	+
Maestro 60 Tall Eco Wave	27	1,9 - 7,2	1,6 - 6,8	1,1 - 7,3	96,3	A	A	A	200/130	+	472	+	+	-	+
Maestro 75 Eco Wave	28	1,3 - 9,0	1,2 - 8,6	1,3 - 7,4	89,0	A	A	A	200/130	+	400	+	+	-	+
Maestro 75 Tall Eco Wave	29	1,7 - 9,2	1,5 - 8,7	1,5 - 8,2	91,6	A	A	A	200/130	+	400	+	+	-	+
Maestro 100 Eco Wave	30	2,3 - 10,0	1,9 - 9,3	2,3 - 10,2	92,1	A	A	A	200/130	+	400	+	+	-	+
Maestro 75 Tunnel Eco Wave	32	1,7 - 9,1	1,5 - 8,5	1,9 - 9,5	93,0	A	A	A	200/130	+	478	+	+	-	+
Maestro 75 Tunnel Tall Eco Wave	33	2,0 - 10,2	1,7 - 9,5	2,0 - 10,0	92,0	A	A	A	200/130	+	478	+	+	-	+
METRO (gesloten verbranding)															
Metro 100XTU Eco Wave	36	4,3 - 9,6	3,3 - 9,0	4,1 - 9,1	83,3	B	B	B	200/130	+	434	+	-	-	+
Metro 100XTL Eco Wave	37	4,3 - 9,6	3,3 - 9,0	4,1 - 9,1	83,3	B	B	B	200/130	+	434	+	-	-	+
Metro 130XTL Eco Wave	37	5,1 - 10,8	4,1 - 10,2	5,6 - 10,6	89,6	A	A	A	200/130	+	448	+	-	-	+
Metro 100XT/3 Eco Wave	38	4,3 - 9,6	3,3 - 9,0	4,1 - 9,1	83,3	B	B	B	200/130	+	466	+	-	-	+
Metro 130XT/3 Eco Wave	39	5,1 - 10,8	4,1 - 10,2	5,6 - 10,6	89,6	A	A	A	200/130	-	463	+	-	-	+
Metro 100XT/2 Eco Wave	40	4,3 - 9,6	3,3 - 9,0	4,1 - 9,1	83,3	B	B	B	200/130	+	466	+	-	-	+
Metro 130XT/2 Eco Wave	41	5,1 - 10,8	4,1 - 10,2	5,6 - 10,6	89,6	A	A	A	200/130	+	466	+	-	-	+
Metro 80XT Eco Wave	42	3,0 - 5,4	2,3 - 5,1	2,8 - 5,7	88,9	A	B	A	150/100	-	379	+	+	-	+
Metro 100XT Eco Wave	43	4,3 - 9,6	3,3 - 9,0	4,1 - 9,1	83,3	B	B	B	200/130	+	380	+	-	-	+
Metro 130XT Eco Wave	44	5,1 - 10,8	4,1 - 10,2	5,6 - 10,6	89,6	A	A	A	200/130	-	408	+	-	-	+
Metro 150XT Eco Wave	44	5,9 - 10,8	4,9 - 10,3	5,3 - 11,1	87,9	A	A	A	200/130	-	409	+	-	-	+
Metro 200XT Eco Wave	45	8,9 - 16,7	7,2 - 15,8	7,3 - 15,4 ¹⁾	90,3	A	A	A	200/130	-	465	+	-	-	+
Metro 80XT Tunnel Eco Wave	46	3,0 - 5,4	2,3 - 5,1	2,8 - 5,7	88,9	A	B	A	150/100	-	434	+	+	-	+
Metro 100XT Tunnel Eco Wave	47	4,3 - 9,6	3,3 - 9,0	4,1 - 9,1	83,3	B	B	B	200/130	+	419	+	-	-	+
Metro 130XT Tunnel Eco Wave	48	5,1 - 10,8	4,1 - 10,2	5,6 - 10,6	89,6	A	A	A	200/130	-	476	+	-	-	+
Metro 150XT Tunnel Eco Wave	49	5,9 - 10,8	4,9 - 10,3	5,3 - 11,1	87,9	A	A	A	200/130	-	475	+	-	-	+
Metro 200XT Tunnel Eco Wave	49	8,9 - 16,7	7,2 - 15,8	7,3 - 15,4 ¹⁾	90,3	A	A	A	200/130	-	467	+	-	-	+

¹⁾ Propana alleen in combinatie met Powervent®

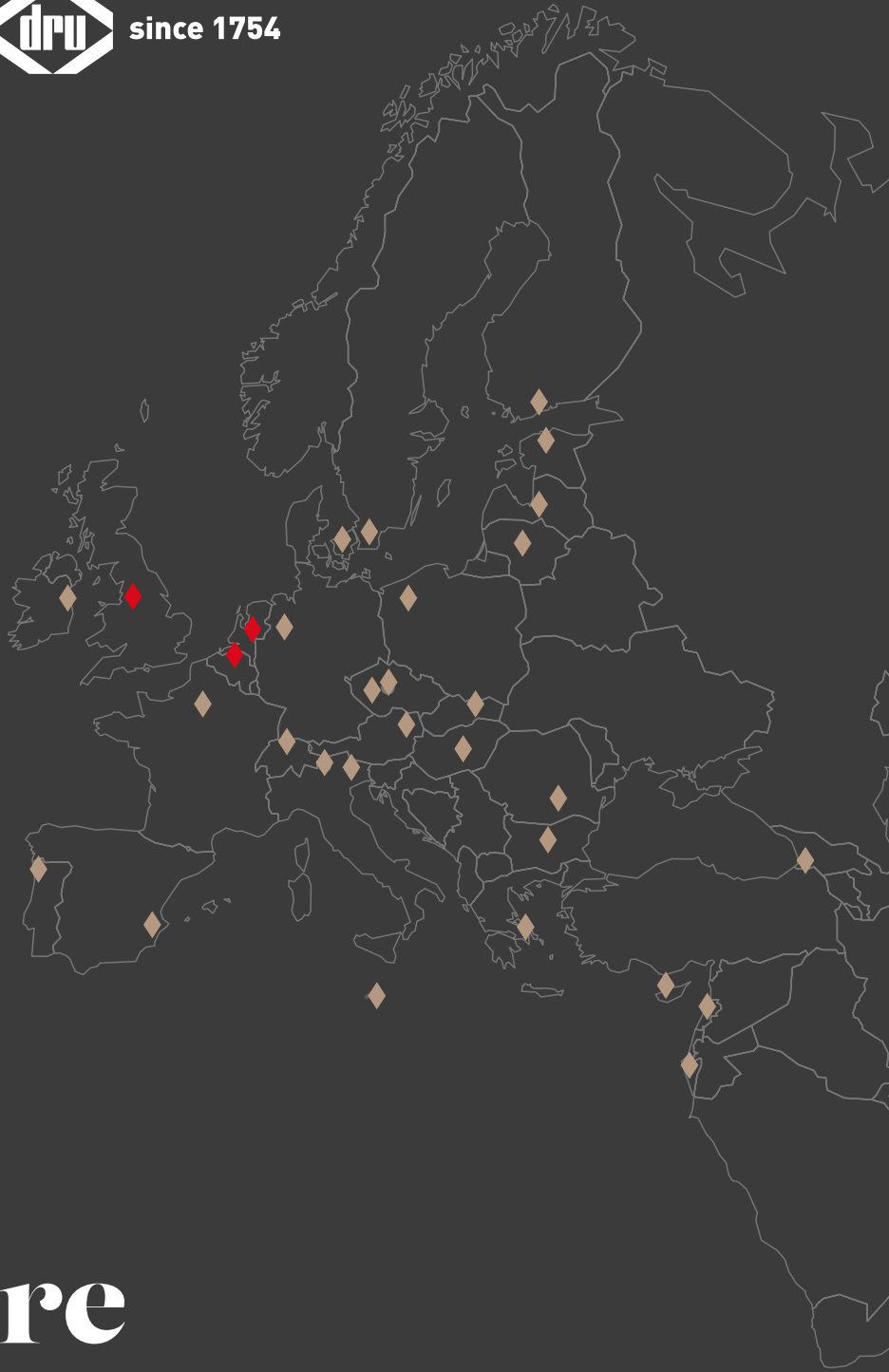
(kg)	Gewicht					Optie						Wandpaneel (P.9)		Brander			
	Eco Wave (P.7)	Eco Glow (P.7)	Easy release door system (P.11)	PowerVent® (P.84)	Clear View glas (P.10)	Zwart	Cera-glass	Mat glas	Rib cast	Classic steen	Rib cast	Type	Houtset bruin	Houtset wit	Stenen wit	Stenen grijs	Glas antraciet
172	+	+	-	+	+	+	+	-	-	-	-	Dynamic Flame Burner®	+	-	-	-	-
218	+	+	+	+	-	-	+	+	-	-	-	Dynamic Flame Burner®	+	-	-	-	-
130	+	+	+	+	+	+	+	-	-	-	-	Dynamic Flame Burner®	+	-	-	-	-
140	+	+	+	+	-	+	+	+	-	-	-	Dynamic Flame Burner®	+	-	-	-	-
116	+	+	-	+	+	+	+	-	+	-	+	Dynamic Flame Burner®	+	-	-	-	-
183	+	+	+	+	+	+	+	-	+	-	+	Dynamic Flame Burner®	+	-	-	-	-
130	+	+	+	+	+	+	+	-	-	-	-	Dynamic Flame Burner®	+	-	-	-	-
140	+	+	+	+	-	+	+	+	-	-	-	Dynamic Flame Burner®	+	-	-	-	-
116	+	+	-	+	+	+	+	-	+	-	+	Dynamic Flame Burner®	+	-	-	-	-
183	+	+	+	+	+	+	+	-	+	-	+	Dynamic Flame Burner®	+	-	-	-	-
125	+	+	+	+	+	+	+	-	-	+	-	Dynamic Flame Burner®	+	-	-	-	-
132	+	+	+	+	+	+	+	+	-	-	-	Dynamic Flame Burner®	+	-	-	-	-
140	+	+	+	+	+	+	+	-	+	+	+	Dynamic Flame Burner®	+	-	-	-	-
218	+	+	+	+	+	-	+	+	-	-	-	Dynamic Flame Burner®	+	-	-	-	-
184	+	+	+	+	+	+	+	-	+	+	+	Dynamic Flame Burner®	+	-	-	-	-
160	+	+	+	+	+	+	-	-	-	-	-	Dynamic Flame Burner®	+	-	-	-	-
218	+	+	+	+	+	-	+	+	-	-	-	Dynamic Flame Burner®	+	-	-	-	-
139	+	-	-	+	+	+	+	-	-	-	-	Vario Burner	+	-	+	-	+
139	+	-	-	+	+	+	+	-	-	-	-	Vario Burner	+	-	+	-	+
165	+	-	-	+	+	+	+	-	-	-	-	Vario Burner	+	+	+	+	-
126	+	-	-	+	+	+	+	-	-	-	-	Vario Burner	+	-	+	-	+
159	+	-	-	+	+	+	+	-	-	-	-	Vario Burner	+	+	+	+	-
132	+	-	-	+	+	+	+	-	-	-	-	Vario Burner	+	-	+	-	+
163	+	-	-	+	+	+	+	-	-	-	-	Vario Burner	+	+	+	+	-
97	+	-	-	+	+	+	+	-	-	-	-	Vario Burner	+	-	+	-	-
138	+	-	+	+	+	+	+	-	-	-	-	Vario Burner	+	-	+	-	+
163	+	-	+	+	+	+	+	-	-	-	-	Vario Burner	+	+	+	+	-
161	+	-	+	+	+	-	+	-	-	-	-	Vario Burner	+	+	+	+	-
265	+	-	+	+	+	-	+	-	-	-	-	Vario Burner	+	-	+	-	+
96	+	-	-	+	+	+	-	-	-	-	-	Vario Burner	+	-	+	-	-
136	+	-	+	+	+	+	-	-	-	-	-	Vario Burner	+	-	+	-	+
165	+	-	+	+	+	+	-	-	-	-	-	Vario Burner	+	+	+	+	-
159	+	-	+	+	+	+	-	-	-	-	-	Vario Burner	+	+	+	+	-
265	+	-	+	+	+	+	-	-	-	-	-	Vario Burner	+	-	+	-	+

technische specificaties

	Pag.	Netto vermogen kW			Rendement (%)	Energie-efficiëntieklasse			Kanaal Ø (mm)		Direct flue (P.85) (mm)	Inbouwdiepte	Bedieningsluik (P.88) bluetooth	App (P.88) RCE	Afstandsbediening (P.88) RCH
		Aardgas G20	Aardgas G25.3 (NL)	Propana G31		Aardgas G20	Aardgas G25.3 (NL)	Propana G31							
LUGO (gesloten verbranding)															
Lugo 80/3 Eco Wave	52	3,4 - 6,9	2,8 - 6,5	3,2 - 6,3	91,0	A	A	A	150/100	-	460	-	+	-	+
Lugo 80/2 Eco Wave	53	3,4 - 6,9	2,8 - 6,5	3,2 - 6,3	91,0	A	A	A	150/100	-	460	-	+	-	+
COSMO (gesloten verbranding)															
Cosmo Eco Wave	56	6,0 - 16,3	4,9 - 15,7	-	89,3	A	A	-	200/130	-	709	+	+	-	+
Cosmo Tunnel Eco Wave	57	6,0 - 16,3	4,9 - 15,7	-	89,3	A	A	-	200/130	-	706	+	+	-	+
PACO (gesloten verbranding)															
Paco Eco Wave	60	2,6 - 5,4	2,1 - 5,0	-	84,8	B	C	-	150/100	-	563	+	+	-	+
VRIJSTAAND (gesloten verbranding)															
Convexo Eco Wave	64	2,6 - 5,0	2,1 - 4,7	2,6 - 5,0	92,4	A	A	A	150/100	-	427	-	+	-	+
Passo Eco Wave	66	1,2 - 6,4	0,9 - 6,1	-	93,0	A	A	-	150/100	-	452	-	+	-	+
Polo	68	1,6 - 4,1	1,5 - 3,8	1,6 - 3,8	92,6	A	A	A	150/100	-	400	-	-	+	-
Diablo Next	69	1,6 - 4,1	1,5 - 3,8	1,6 - 3,8	92,6	A	A	A	150/100	-	372	-	-	+	-
Circo	70	2,9 - 7,0	2,7 - 6,0	2,8 - 6,2	92,5	A	A	A	150/100	-	442	-	-	+	-
Trio Black Edition	71	2,0 - 4,5	1,8 - 4,2	1,5 - 4,0	85,4	B	B	C	150/100	-	441	-	-	+	-
GLOBAL (gesloten verbranding)															
Global 100 Triple BF	74	2,8 - 7,5	2,6 - 7,1	3,5 - 7,0	94,0	A	A	A	150/100	+	386	-	-	+	-
Global 120 Triple BF	74	2,8 - 7,5	2,6 - 7,1	3,5 - 7,0	94,0	A	A	A	150/100	+	386	-	-	+	-
Global 60 Corner BF	76	2,3 - 6,0	2,1 - 5,4	3,0 - 6,2	91,5	A	A	A	150/100	+	325	-	-	+	-
Global 100 Corner BF	77	2,8 - 7,5	2,6 - 7,1	3,5 - 7,0	94,0	A	A	A	150/100	+	386	-	-	+	-
Global 120 Corner BF	77	2,8 - 7,5	2,6 - 7,1	3,5 - 7,0	94,0	A	A	A	150/100	+	386	-	-	+	-
Global 55XT Cavity BF (UK only)	78	1,8 - 3,2	-	-	77,4	C	-	-	150/100	-	255	-	-	+	-
Global 55XT BF	79	2,6 - 4,6	2,4 - 4,3	3,1 - 4,4	92,6	B	B	B	150/100	+	340	-	-	+	-
Global 70XT BF	79	3,4 - 5,7	3,1 - 5,3	3,2 - 5,5	92,7	A	A	A	150/100	+	340	-	-	+	-
Global 100 BF	80	2,8 - 7,5	2,6 - 7,1	3,5 - 7,0	94,0	A	A	A	150/100	+	360	-	-	+	-
Global 120 BF	80	2,8 - 7,5	2,6 - 7,1	3,5 - 7,0	94,0	A	A	A	150/100	+	360	-	-	+	-
GLOBAL (open verbranding)															
Global 55XT CF	82	2,8 - 3,7	2,6 - 3,5	-	74,4	D	D	-	100	-	345	-	-	+	-
Global 70XT CF	83	3,1 - 4,5	2,7 - 4,4	4,0 - 4,6	77,1	C	D	D	100	-	345	-	-	+	-

Vlambeelden van haarden met verschillende brandstoffen zijn afwijkend.

(kg)	Gewicht				Eco Wave (P.7)		Eco Glow (P.7)		Easy release door system (P.11)		PowerVent® (P.84)		Clear View glas (P.10)		Interieur/binnenbekleding (P.8)		Wandpaneel (P.9)		Brander		Branderbed	
						Zwart	Cera-glass	Mat glas	Rib cast	Classic steen	Rib cast	Type	Houtset bruin	Houtset wit	Stenen wit	Stenen grijs	Glans antraciet					
95	+	-	-	+	-	+	+	-	-	-	-	Vario Burner	+	-	-	-	-					
95	+	-	-	+	-	+	+	-	-	-	-	Vario Burner	+	-	-	-	-					
394	+	-	+	+	+	+	-	-	-	-	-	Vario Burner	+	-	-	-	-					
327	+	-	+	+	+	+	-	-	-	-	-	Vario Burner	+	-	-	-	-					
72	+	-	-	+	-	-	+	-	-	-	-	Line Burner	+	-	-	-	-					
104	+	+	+	-	-	+	+	-	-	-	-	Dynamic Flame Burner®	+	-	-	-	-					
95	+	-	+	-	-	+	-	-	-	-	-	Dynamic Flame Burner®	+	-	-	-	-					
68	-	-	-	-	-	+	+	-	-	-	-	Line Burner	+	-	-	-	-					
48	-	-	-	-	-	+	+	-	-	-	-	Line Burner	+	-	-	-	-					
91	-	-	-	-	-	+	-	-	-	-	-	Line Burner	+	-	-	-	-					
81	-	-	-	-	-	-	+	-	-	-	-	Line Burner	+	-	-	-	-					
90	-	-	-	-	-	+	+	-	-	-	-	Line Burner	+	-	+	-	+					
95	-	-	-	-	-	+	+	-	-	-	-	Line Burner	+	-	+	-	+					
69	-	-	-	-	-	+	+	-	-	-	-	Line Burner	+	-	-	-	-					
90	-	-	-	-	-	+	+	-	-	-	-	Line Burner	+	-	-	-	-					
95	-	-	-	-	-	+	+	-	-	-	-	Line Burner	+	-	+	-	+					
50	-	-	-	-	+	-	+	-	-	-	-	Truflame Burner®	+	-	-	-	-					
90	-	-	-	-	+	+	+	-	-	+	-	Truflame Burner®	+	-	-	-	-					
103	-	-	-	-	+	+	+	-	-	+	-	Truflame Burner®	+	-	-	-	-					
94	-	-	-	-	-	+	+	-	-	-	-	Line Burner	+	-	+	-	+					
103	-	-	-	-	-	+	+	-	-	-	-	Line Burner	+	-	+	-	+					
70	-	-	-	-	+	+	+	-	-	+	-	Truflame Burner®	+	-	-	-	-					
101	-	-	-	-	+	+	+	-	-	+	-	Truflame Burner®	+	-	-	-	-					



i am everywhere

DRU Verwarming B.V.
P.O. Box 1021 | 6920 BA Duiven
Ratio 8 | 6921 RW Duiven
The Netherlands
T. +31 (0)26 - 319 5 319
www.dru.nl

Drugasar Ltd.
Deans Road | Swinton
Manchester | M27 0JH
United Kingdom
T. +44 (0)161 - 793 8700
www.drufire.co.uk

DRU Belgium
Kontichsesteenweg 69/1
2630 Aartselaar
Belgium
T. +32 (0)3 - 450 7000
www.drufire.be



www.drufire.com



BY APPOINTMENT OF
THE COURT OF THE NETHERLANDS



DRU: Member of the Spartherm-Group

Wijzigingen voorbehouden. De kleuren, het uiterlijk en de vlambeelden in deze brochure kunnen afwijken van de werkelijkheid. Niets uit deze uitgave mag gebruikt worden zonder schriftelijke toestemming van DRU Verwarming B.V.

SOCIAL MEDIA :

Voor meer inspiratie en informatie kijk op één van onze social media kanalen of scan de QR-code.

